

Catálogo general

Purificación
Ventilación residencial
Aerotermia
Ventilación terciario
Protección contra incendio
Redes y regulación
Difusión de aire

Edición 2023



 **aldes**

GLOSARIO

Tipos de edificios



Hábitat individual



Hábitat colectivo



Terciario

Clases energéticas



De A++ a G

Certificaciones



Seguridad eléctrica CE.



Documento de Idoneidad Técnica



Etiqueta alemana de eficiencia energética



Normas europeas e internacionales



Conformidad CSTBat



Seguridad eléctrica GS (ensayado en Tüv)

Objetos



Softwares de ayuda a la selección/diseño



Columna embalaje

Embalaje optimizado.

Salvo indicación cantidad mínima de venta = 1.

Tarifa

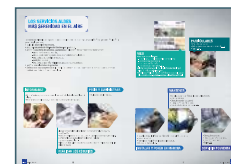
Los precios tarifa son aplicables a partir del 15/02/2023, se indican libres de impuestos. Aldes se reserva el derecho de introducir en sus productos todas las modificaciones relacionadas con la evolución de la técnica.

El contenido de esta tarifa podrá ser modificado sin previo aviso, puede consultar el sitio aldes.es para mantenerse al corriente de las novedades y modificaciones.

DESCUBRA ALDES



Novedades p. 3



Servicios p. 8

PURIFICACIÓN

Purificador de aire p. 18



Alana™ p. 20

VENTILACIÓN RESIDENCIAL

Ventilación doble flujo p. 28



InspirAIR® Side p. 32

InspirAIR® Top p. 38

Nano Air 50 p. 42

AEROTERMIA

Agua caliente sanitaria p. 164



T.Flow® para Ventilación individual p. 164

T.Flow® para Ventilación colectiva p. 166

VENTILACIÓN TERCIARIO

Centrales de tratamiento de aire p. 182



Intercambiadores contraflujo p. 184

Centrales falsos techos p. 202

Intercambiadores rotativos p. 210

PROTECCIÓN CONTRA INCENDIO

Compuertas p. 273



Mecanismos ISONE® 2.1 p. 272

ISONE® 2.1 circular p. 272

ISONE® 2.1 rectangular p. 272

REDES Y REGULACIÓN

Redes rígidas galva p. 278



Conductos circulares p. 278

Accesorios galva p. 279

Aislamiento p. 290



DIFUSIÓN DE AIRE

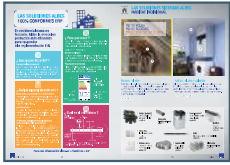
Pequeños terminales metálicos p. 321



BIM2 300 y 320 p. 321

BEM 780 p. 322

Bocas de núcleo p. 323



Reglamentos
p. 12



Soluciones sistemas
p. 13



**Medioambiente y
condiciones comerciales**
p. 348



Contactos
p. 369

**Ventilación individual
simple flujo p. 44**



EasyHOME®
Hygro
p. 46

EasyHOME®
Auto
p. 52

Redes plástico y accesorios p. 68



Optiflex
p. 72

Miniconducto
p. 86

Algaine
p. 89

Accesorios
p. 91

**Entradas
de aire p.94**



**Bocas y terminales
p. 120**



Cajas de extracción C4 p. 134



EasyVEC®C4
PRO / ULTRA / ULTIMATE
p. 137

EasyVEC®C4
standard / micro-watt / micro-watt +
p. 148

Calefacción bombas de calor triple servicio p. 169



T.One® AquaAIR
p. 169

Calefacción bombas de calor p. 175



T.One® AIR
p. 175

Cajas de ventilación simple flujo p. 228



EasyVEC®
Compact
p. 231

EasyVEC®
p. 240

Manguitos
p. 248

Accesorios
p. 248

Ventiladores simple flujo p. 250



Torretas
Taha/Tava
p. 250

Ventilador de
conducto VC
p. 262

Ventilador
Helica
p. 264

Accesorios p. 265



Baterías p. 219



Cartuchos y bocas cortafuego p. 274



Cartuchos
p. 274

Bocas
p. 275



Acústica p. 291



Conductos flexibles p. 294



Algaine
p. 294

Ajustes / regulación de caudal, medición p. 296



Gama MR
p. 297

Compuertas de aislamiento
p. 301

Manómetros
p. 304

Accesorios, montaje y equipamiento red p. 306



STS
p. 306

Estanqueidad
p. 308

Rejillas interiores p. 324



Lineales
p. 324

Accesorios
p. 326

Difusores p. 328



Lineales
p. 328

Rotacionales
p. 338

Rejillas exteriores p. 340



AldesConnect™

CONSULTE LA CALIDAD DEL AIRE EXTERIOR EN TIEMPO REAL, EN TODO EL MUNDO

Saber más sobre el contaminante dominante

El nivel de la calidad de aire exterior en un vistazo.

Índice Aldes de la calidad de aire exterior (de 0 a 100).

Siga la calidad de aire exterior por día, semana o mes.

¡ Manténgase un paso por delante de la contaminación exterior gracias a los datos de predicción !



¡ MANTÉNGASE UN PASO POR DELANTE DE LA CONTAMINACIÓN EXTERIOR GRACIAS A LAS PREDICCIONES ALDES !

A descubrir igualmente en airquality.aldes.fr/es_ES

Siga la calidad del aire exterior en cualquier lugar y en cualquier momento

¡ Manténgase un paso por delante de la contaminación exterior gracias a los datos de predicción !

Índice de calidad del aire exterior: 42 (No está mal)

Historial y Predicciones

Nuestras soluciones para una buena calidad del aire interior

MUESTROS PRODUCTOS DE PURIFICACIÓN DE AIRE

MUESTROS FILTROS

CON AldesConnect™, CONTROLA TAMBIÉN SU:

CALIDAD DEL AIRE INTERIOR

InspirAIR® Side

EasyHOME®

InspirAIR® Top

CONFORT TÉRMICO

T.Flow® Hygro+

T.Flow® Nano

T.One® AquaAIR

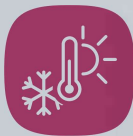
NOVEDADES PRODUCTOS



Purificación de aire

ALANA™ p. 20: Purificación de aire.

- El purificador de aire eficaz con el coste de utilización más bajo del mercado



Calefacción por aire + Agua caliente sanitaria

T.One® AquaAIR p. 169: Bomba de calor aire/aire triple servicio con gas R32

- Solución multifunción conectada: calefacción por aire, refrigeración y agua caliente.

Calefacción por aire

T.One® AIR p. 175: Bomba de calor aire/aire con gas R32

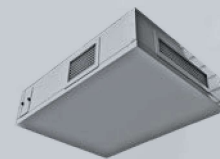
- La solución innovadora y a medida para calentarse confortablemente.
- Calefacción y refrigeración.



Centrales de tratamiento de aire

VEX330/VEX380 p. 208: Intercambiador contraflujo descentralizado para aulas y espacios de oficinas.

- Filtración hasta el 70% de ePM1.
- Fácil instalación en techo o pared.
- Sin necesidad de conductos.



Protección contra incendio

ISONE® 2.1 p. 272: La compuerta cortafuego que simplifica la instalación y garantiza la seguridad de los ocupantes.

- Fácil de instalar sobre todos los soportes gracias a una amplia gama de accesorios de montaje y conexión.
- Estanqueidad clase C.
- Mecanismo 100% evolutivo.

Cartuchos y bocas cortafuego p. 274

Clasificación al fuego EI 60 S y EI 120 S



EL GRUPO ALDES

Desde hace más de 90 años, el grupo familiar e internacional francés Aldes, no ha dejado, a lo largo de los años, de innovar para mejorar la calidad del aire interior y el confort térmico. Sus centros de Investigación y Desarrollo están en el origen de numerosas innovaciones que contribuyen hoy en día a la salud y bienestar de millones de personas en todo el mundo.

En Cifras



FECHA DE CREACIÓN

1925



21

FILIALES



1900

EMPLEADOS



6

CENTROS I+D



10 MILLONES

DE VIVIENDAS EQUIPADAS
POR ALDES



4,5 MILLONES

DE PERSONAS DE MÁS CADA AÑO
PROTEGEN SU SALUD GRACIAS A LOS
PRODUCTOS ALDES



52 MILLONES

DE PERSONAS EN TODO EL MUN-
DO RESPIRAN AIRE ALDES



100 MILLONES

DE M³ DE AIRE TRATADOS POR ALDES

Nuestra razón de ser

Porque el aire no solo se usa para respirar, sino que nos ayuda a vivir una vida más sana, Aldes se compromete diariamente a ayudar a cuidar la salud de cada uno.

En nuestros hogares, oficinas y dondequiera que estemos, Aldes vela por nuestro bienestar ofreciendo soluciones innovadoras para mejorar la calidad del aire interior.

Nuestra razón de ser es el reflejo de nuestros valores de benevolencia, nuestro sentido de responsabilidad y espíritu pionero

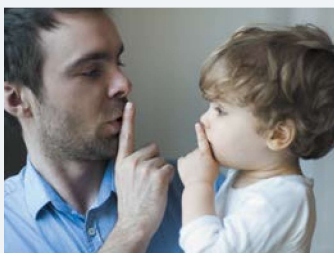
Nuestras Actividades

Hábitats colectivos o individuales, oficinas, hoteles, guarderías, hospitales, geriátricos... Por su dominio del aire, Aldes se compromete a crear lugares de vida inteligentes que cuiden de su salud, de su bienestar y de su seguridad.



LA VENTILACIÓN

Soluciones eficientes para renovar el aire interior y liberarlo de los contaminantes - CO₂, COV (pegamentos, disolventes, mobiliarios, pinturas...) y humedad - modulando al mismo tiempo los caudales para ahorrar energía y reducir la factura de calefacción.



LA VENTILACIÓN CON FILTRACIÓN

Soluciones innovadoras para filtrar el aire de todos los lugares de vida (escuelas, guarderías, oficinas, hoteles, apartamentos, chalés...). Además de su función de ventilación que renueva el aire interior, las soluciones de filtración retienen los contaminantes del aire entrante exterior (polen, partículas finas PM2.5 y PM10, bacterias, gases, COV...). Equipadas de un intercambiador de calor de alto rendimiento, estas soluciones también permiten optimizar el confort térmico gracias a un mejor control de las temperaturas.



LA AEROTERMIA

Para la producción de agua caliente, Aldes desarrolla soluciones innovadoras que utilizan las calorías extraídas del aire. Garantizan un gran confort de vida, permitiendo realizar un ahorro de energía.



EL TRATAMIENTO DE AIRE

Una amplia gama de unidades de tratamiento de aire compactas y modulares para edificios terciarios pensada para ofrecer el máximo confort a los ocupantes, garantizando la purificación del aire, el confort térmico con un alto nivel de ahorro energético gracias a su alto nivel de rendimiento.



LA PROTECCIÓN CONTRA INCENDIOS

En la oficina, en casa, en la escuela, para vivir en seguridad y prevenir los riesgos relacionados con un eventual incendio, las soluciones de protección contra incendios Aldes - desenfumage y sectorización - crean un cámara de aire respirable, que permite a los ocupantes abandonar los edificios y a los servicios de auxilio intervenir.



LAS REDES, LA REGULACIÓN Y LA DIFUSIÓN DE AIRE

Una gama completa pensada para optimizar la prestación global de la instalación y el confort de los ocupantes en los edificios terciarios (pequeños comercios, oficinas, escuelas, guarderías, hoteles, hospitales, geriátricos...).



LOS SERVICIOS

La Asistencia Técnica Aldes (ATA), los centros de formación Aldes, los softwares y aplicaciones Aldes permiten diseñar y construir con el conjunto de los actores de la construcción, servicios para hoy y para mañana.

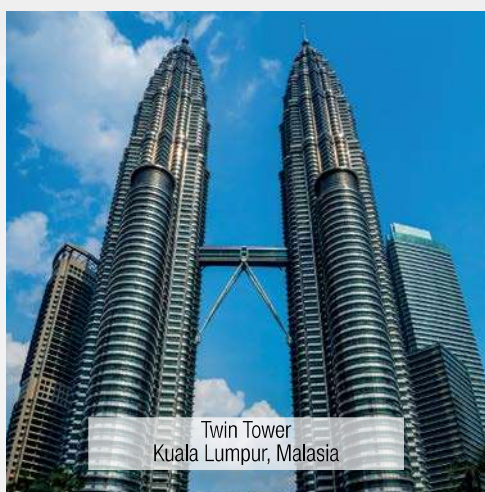
REFERENCIAS PRESTIGIOSAS



Viviendas Garellano
Bilbao, España



High Rise Tower
Doha, Qatar.



Twin Tower
Kuala Lumpur, Malasia



Viviendas La Jirafa Elite
Oviedo, España



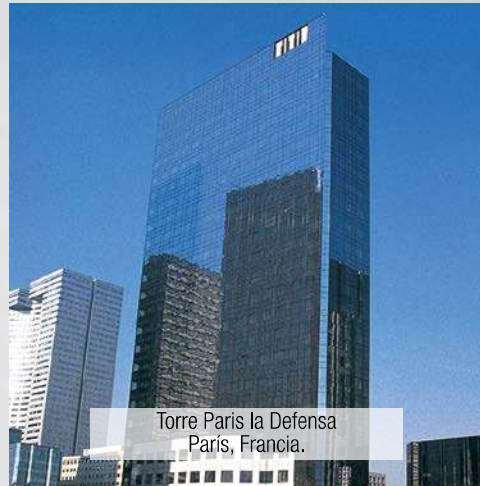
La Torre Golf Resort
Murcia, España



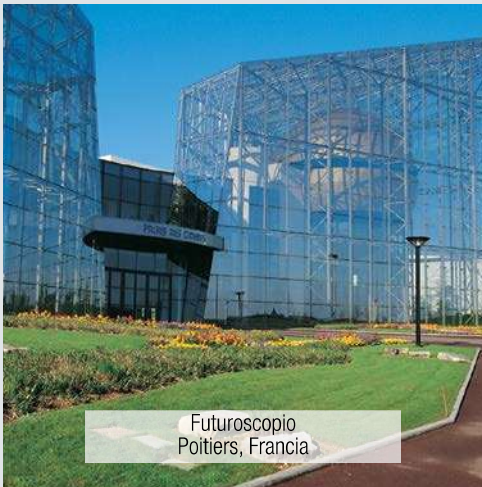
Torre Borealis
Madrid, España



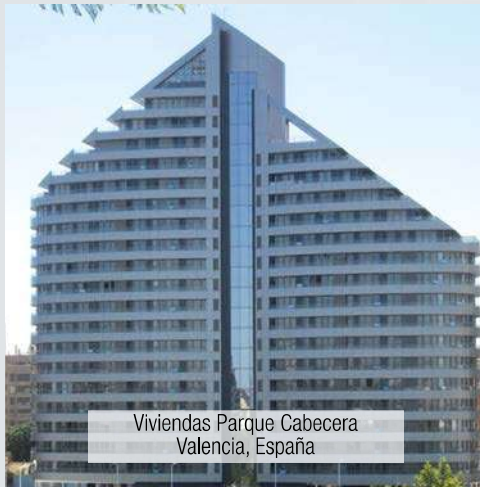
Atrias Homes
Madrid, España



Torre Paris la Defense
Paris, Francia.



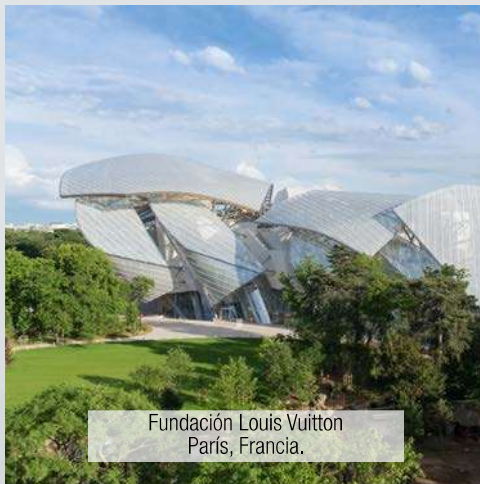
Futuroscopio
Poitiers, Francia



Viviendas Parque Cabecera
Valencia, España



Edificio Amaya
Pamplona, España



Fundación Louis Vuitton
París, Francia.

LOS SERVICIOS ALDES MÁS SERENIDAD EN EL AIRE

Los **servicios Aldes** le acompañan durante todas las fases de sus proyectos y realizaciones (preventa, instalación y posventa) y le permiten:

- realizar **la mejor elección técnica**,
- asegurarle **un producto totalmente funcional** en el arranque,
- acceder a **una oferta de servicios y asistencia** para la gestión de sus necesidades técnicas con:
 - un equipo técnico a su escucha,
 - un equipo de proximidad para un acompañamiento sobre el terreno,
 - una oferta de consumibles y recambios,
 - peritajes productos
 - una oferta de garantías múltiples y adaptadas a sus necesidades,
- gestionar **sus solicitudes de garantías**,
- **perfeccionar sus competencias** en la instalación, puesta en marcha y mantenimiento de sus productos y sistemas mediante una oferta de formación completa.



Showroom
Leganés (Madrid)

INFORMARSE

- Acompañamiento y asesoramiento para el buen diseño de las instalaciones: la pericia Aldes,
- Proximidad comercial de Encargados de Estudios y Encargados de Negocios,



- Showrooms para descubrir nuestras exposiciones de soluciones de ventilación y purificación de aire.
 - ALDES (Leganés)
 - COAM (Madrid),
 - ENSACO (Alcobendas)
 - FRANS BONHOMME (Barcelona)
 - INGURUBIDE (Bilbao),
 - TU REFORMA (Castellón)
 - UPONOR (Mallorca)

PEDIR Y SUMINISTRAR

- 1 almacén central en Madrid,



- Informe de obra: Aldes valida el enfoque sistema personalizado según su configuración,
- Software de valoración rápida EasyQuote para VMC.
- Software Aldes de ayuda al diseño, selección, instalación (gama Conceptor, Selector) y ofertas (Selector Quote).
- Aldes CAD Library: plataforma de descarga de objetos 3D inteligentes para el BIM,
- Aldes Formación

REALIZAR LOS ESTUDIOS



WEB

- Descargas desde **aldes.es** :
 - de Catálogos, Compulsors (Catálogos especialistas)
 - de Documentación comercial
 - de Documentación técnica
 - de Guías de mantenimiento S.P.V...
- Plataforma de descarga BIM (Building Information Modeling): Aldes CAD Library **cad.aldes.com**
- Tutoriales de instalación, de mantenimiento y de uso en la cadena **Youtube Aldes España**

PARTICULARES

- Productos conectados,
- Red de Servicios de Asistencia Técnica (S.A.T.),
- Taller S.P.V.



MANTENER

- Tutoriales de mantenimiento en la cadena Aldes Youtube,
- Asistencia técnica,
- Oferta de extensión de garantía,
- Peritajes e intervenciones terreno,
- Servicios de Asistencia Técnica (S.A.T.).



- Trazabilidad obra: localización mediante etiquetas en palés y productos,
- Asistencia técnica,
- Tutoriales de instalación en la cadena Aldes Youtube,
- Puestas En Marcha Aldes.



- Entrega de recambios,
- Oferta de extensión de garantía,
- Garantía " Recambios ",
- Taller S.P.V.

INSTALAR Y PONER EN MARCHA

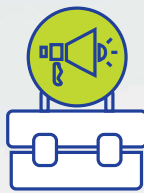
SERVICIO POSVENTA

AIR SUITE

aldes

HAZ MÁS DE TU INVERSIÓN EN VENTILACIÓN MECÁNICA CONTROLADA

8 RAZONES PARA CONTRATAR AIRSUITE



01

Te ayudamos a comercializarlo gracias a nuestro AIRSUITE Marketing Kit y a la formación que ofrecemos a tu equipo comercial.



02

Te ayudamos a seleccionar el sistema idóneo para tu promoción.



03

Supervisamos la creación del proyecto constructivo para garantizar el correcto dimensionado y funcionamiento del sistema.



04

Llevamos a cabo una auditoría en obra para evitar fallos comunes y costosos durante la fase de construcción.
(Visita por nuestro servicio técnico en momento crítico del proyecto)



05

Realizamos la puesta en servicio para asegurar una entrega al usuario final en condiciones óptimas.



06

Formamos al usuario final sobre los beneficios, funcionamiento y mantenimiento del sistema.



07

Tu promoción cuenta con el sello AIRSUITE para certificar que dispone de una garantía de calidad ALDES en las fases de diseño, instalación y puesta en marcha del sistema VMC.



08

Servicio posventa para partners. Atención rápida y mantenimiento periódico.



AIRSUITE: ¿Todavía no formas parte del cambio?

AIRSUITE es el primer y único servicio en el mercado que proporciona una gestión integral del ciclo de vida del proyecto de ventilación en obra nueva y rehabilitación. Nace para dar respuesta a las necesidades de promotores inmobiliarios que quieren ofrecer viviendas más atractivas y saludables para sus clientes, gracias a una calidad de aire óptima, un mayor confort y una mejora de la eficiencia energética.

Los beneficios de AIRSUITE para el promotor

- **Proyectos de ventilación rentables** gracias a la gestión integral del ciclo de vida: desde el desarrollo con el estudio de arquitectura o ingeniería, pasando por la supervisión de la correcta instalación y funcionamiento del equipo, hasta el mantenimiento y servicio posventa.
- **Herramientas de marketing & ventas** para ayudarte a poner en valor los beneficios para el usuario final en cuestión de salud, eficiencia energética y potenciar la comercialización de una vivienda más saludable y sostenible.
- **Sello AIRSUITE** para certificar la calidad del aire interior de las viviendas construidas y diferenciarse como parte de las promotoras que han decidido apostar por mejorar la vida de los usuarios y favorecer la eficiencia energética de sus hogares.

Un sello Aldes para incrementar el valor de tus proyectos

En Aldes te ayudamos a mejorar la salud y el confort de los usuarios, a construir viviendas más sostenibles y aumentar el valor de tus promociones con un sello de calidad. Esta propuesta está al alcance de todas las promotoras sin necesidad de realizar una gran inversión: una solución única para quienes apuestan por ofrecer la mejor calidad de vivienda a sus clientes, aumentar la reputación de sus proyectos y obtener un retorno de inversión favorable.

La ventilación seguirá siendo imprescindible más allá de la pandemia

AIRSUITE es una solución que surge para dar respuesta a la creciente demanda de la Ventilación Mecánica Controlada en el sector de obra nueva y rehabilitación.

La problemática del Síndrome del Edificio Enfermo, donde los ocupantes presentan enfermedades y afecciones que se asocian a una mala calidad del aire interior, ya existía antes de la pandemia, y seguirá generando retos para las promotoras y la sociedad.

Con la pandemia, ha aumentado significativamente el interés y la preocupación por la calidad de aire interior. En un estudio realizado por Aldes en 2021, el 80% de los encuestados afirma que, a raíz de la COVID-19, ha aumentado su preocupación acerca de la ventilación en espacios públicos interiores.

En el mismo estudio realizado por Aldes, el 92% de los encuestados afirma que se sentiría más seguro en espacios interiores sabiendo que el aire se renueva y purifica completamente cada 7 minutos, tal y como hacen los sistemas de Ventilación Mecánica Controlada de Aldes.

Los beneficios de AIRSUITE para el usuario

Una vivienda saludable:

- el sistema de Ventilación Doble Flujo Aldes renueva y filtra el aire, eliminando los contaminantes perceptibles (gases humo, humedad, etc.) e imperceptibles (bacterias, ácaros, pintura, combustibles...) en el ambiente que respiramos,
- disminuye la concentración de CO₂,
- disminuye el riesgo de sensibilidad alérgica,
- disminuye el riesgo de contraer enfermedades y afecciones.

Una vivienda confortable:

- reduce la contaminación acústica,
- aumenta el confort ambiental,
- mejora la productividad y el estado de ánimo,
- elimina las corrientes de aire.

Una vivienda sostenible:

- reduce los costes energéticos,
- aumenta la eficiencia energética de la vivienda,
- favorece la obtención de la máxima calificación energética de la vivienda,
- mitiga los efectos del cambio climático y contribuye con la protección del medio ambiente.

LAS SOLUCIONES ALDES 100% CONFORMES ERP



En residencial como en terciario, Aldes le ofrece los productos más eficientes para responder a la reglamentación ErP.



¿ Que quiere decir ErP ?

Energy Related Products

Esta denominación engloba a todos los productos que consumen energía o que tienen un impacto en el consumo de energía (aparatos domésticos y profesionales de tratamiento de aire, calefacción y producción de agua caliente).



¿Cuál es el papel de cada uno ?

Fabricantes, importadores y proveedores

comercializan productos conformes a la ERP, indican su nivel de eficiencia (clase, etiqueta energética, ficha producto) y proporcionan a los vendedores los soportes obligatorias.

Distribuidores

Compran los productos que respondan a la ErP y comunicarán la información obligatoria. Pueden comercializar hasta agotamiento los productos en su stock antes de esa fecha.

Artesanos, instaladores, explotadores, profesionales de la prescripción

Seleccionan, instalan productos conformes a la ErP y sustituyen los productos existentes por productos idénticos conformes a la ERP. Para todos, la Directiva Etiquetado establece obligaciones de etiquetado o de información a respetar para los productos residenciales (clase energética en todo tipo de soporte que presente el producto, etiqueta energética completa y ficha producto cuando el producto está en estantería).



¿ Para qué sirve ?

Esta política europea tiene por objeto mejorar la eficiencia energética de los equipos para contribuir a la protección del medio ambiente.

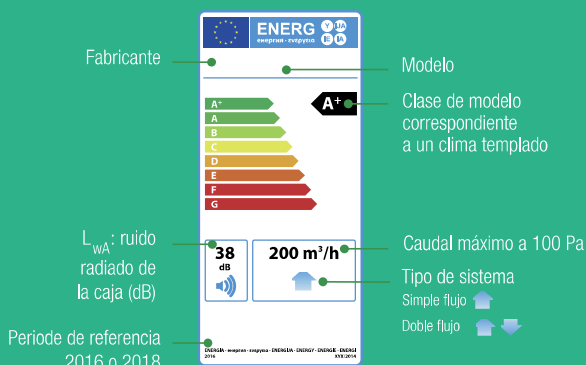
Se divide en 2 Directrices:

Diseño ecológico

Los productos comercializados o instalados tendrán que responder a un nivel mínimo de eficiencia energética para estar autorizados a la venta.

Etiquetado energético

Elección facilitada para los productos residenciales gracias a la etiqueta obligatoria indicando las prestaciones energéticas y acústicas.



¿Cuál es el calendario ?



Cada etapa complementaria es equivalente a un refuerzo de las exigencias y una valorización de los productos más eficientes.

Para más información: aldes.es > Servicios > ErP



LAS SOLUCIONES SISTEMAS ALDES HÁBITAT INDIVIDUAL



Renovar el aire

EasyHOME® Hygro libera la vivienda de los contaminantes, alérgenos, humedad y mejora la calidad de vida de los ocupantes. Su tecnología exclusiva micro-watt y su diseño único hacen de EasyHOME® Hygro la referencia para todos sus proyectos de vivienda individual.

1 2 6 7

Renovar y filtrar el aire y calentar

Solución de ventilación y filtración de aire individual para las viviendas, InspirAIR® Top contribuye a liberar el aire entrante de las partículas finas, contaminantes y alérgenos, y renovar el aire interior para que cada uno pueda beneficiarse de un aire sano.

3 4 5 6 8



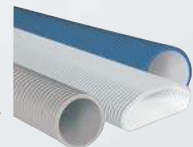
1 EasyHOME® Hygro Compact
VMC simple flujo
Higrorregulable
página 44



2 Conducto Algaine aislado
página 90



3 InspirAIR® Top
VMC doble flujo
individual conectada
página 38



4 Optiflex
Redes
antibacterianas
página 72



5 ColorLINE®
Impulsión de aire nuevo
página 133



7 EHC
Entrada de aire higrorregulable
página 99



6 Bahia Curve
Extracción de aire
higrorregulable
página 122



8 Filtración exclusiva Aldes
página 34



LAS SOLUCIONES SISTEMAS ALDES HÁBITAT COLECTIVO



Renovar simplemente el aire

Fácil de seleccionar, fácil de instalar, fácil de parametrizar, fácil de mantener y fácil de integrar, la solución EasyVEC® ofrece además los consumos entre los más bajos del mercado.

1 2 3 4

Producir agua caliente sanitaria y renovar el aire

La asociación eficiente del calentador de agua sobre el aire extraído y la ventilación simple flujo.

Vivienda 100% efecto joule.

Recuperación de las calorías sobre el aire extraído para una eficiencia térmica óptima.

1 2 3 4 5



1 EasyVEC® C4
Caja simple flujo
página 134



2 T.Flow® Hygro+ / T.Flow® Nano
Calentador de agua
Termodinámico
página 164



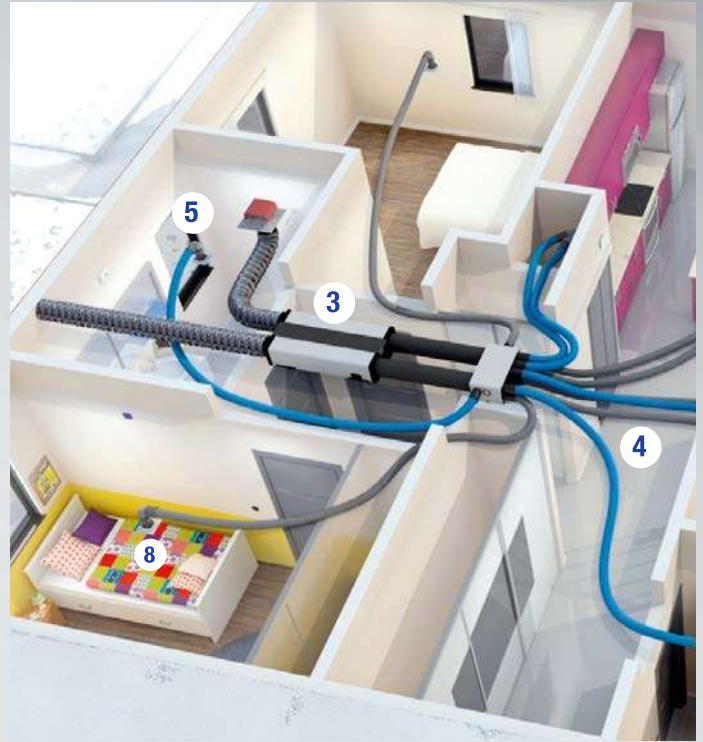
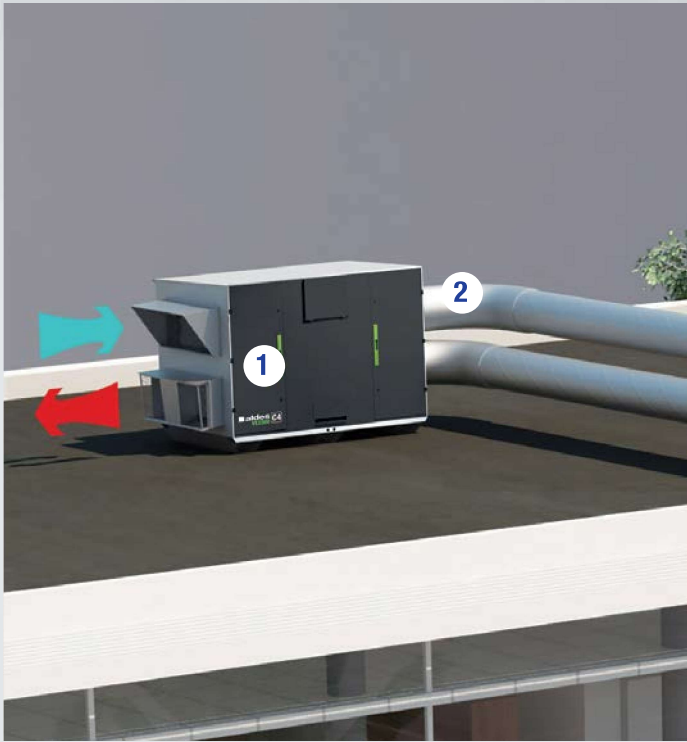
2 EHL
Entrada de aire
higrorregulable
página 100



3 Bahia Curve
Extracción de aire
higrorregulable
página 122



4 Conductos circulares y accesorios con juntas
página 278



Aportar el mayor confort acústico y térmico a los ocupantes, favoreciendo al mismo tiempo el ahorro de energía

Renovar y filtrar el aire con una instalación colectiva

La central de tratamiento de aire VEX500 certificada C4 es una solución doble flujo centralizada que evita la colocación de compuertas cortafuego adicionales y por lo tanto, el conjunto de operaciones de mantenimiento.

1 2 5 6 7

Renovar y filtrar el aire con una instalación individual

Solución de ventilación doble flujo conectada para las viviendas colectivas. Gracias a su filtración exclusiva Aldes, InspirAIR® Side libera el aire entrante de las partículas finas, contaminantes y alérgenos en función de las necesidades de los ocupantes (alergias, asma)

3 4 6 7 8



1 Central VEX500
de tratamiento de aire
página 189



2 Conductos circulares y accesorios con juntas
página 278



3 InspirAIR® Side
Ventilación doble flujo individual conectada
página 32



4 Optiflex
Redes antibacterianas
página 72



5 Bap'si
Extracción de aire
página 127



6 Filtración exclusiva Aldes
página 34



7 MR Módulo
Impulsión de aire nuevo
página 297



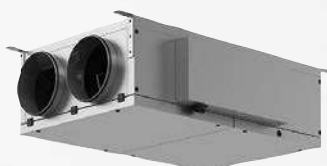
8 ColorLINE®
Impulsión de aire nuevo
página 133



LAS SOLUCIONES SISTEMAS ALDES HOSTELERÍA



Central VEX400
de tratamiento del aire
página 194



Central VEX300C
de tratamiento del aire para falso techo
página 206



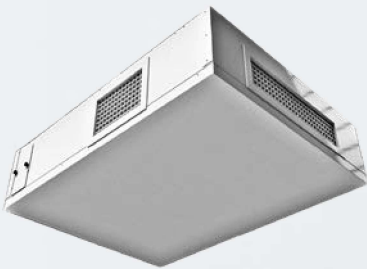
MR Módulo
Impulsión
de aire nuevo
página 206



AldesArchitect™

Adapta sus difusores a su entorno gracias a un acabado a medida (imitación de mármol, madera, . . .) " Exclusividad Aldes "

página 305 Consultar



Central VEX380

de tratamiento de aire. La solución de ventilación descentralizada doble flujo que garantiza la concentración de sus alumnos gracias a una buena calidad de aire, a su bajo nivel sonoro, así como a la ausencia de entradas de aire fuentes de ruido y de discomfort térmico.

VEX380, es también una solución fácil de instalar en techo o pared sin conductos.

página 186



PURIFICACIÓN DE AIRE

Purificador de aire p. 20

Alana™

El purificador de aire compacto y eficaz con el coste de utilización más bajo del mercado.

- **Calidad del aire asegurada gracias a su eficacia:**
Elimina hasta un 99% de las PM1 y reduce significativamente el riesgo de contaminación por COVID-19.
- **Ahorro:**
Ningún filtro que cambiar y consumo anual < 5€
- **Confort acústico:**
Funcionamiento silencioso a partir de 22 dB(A).



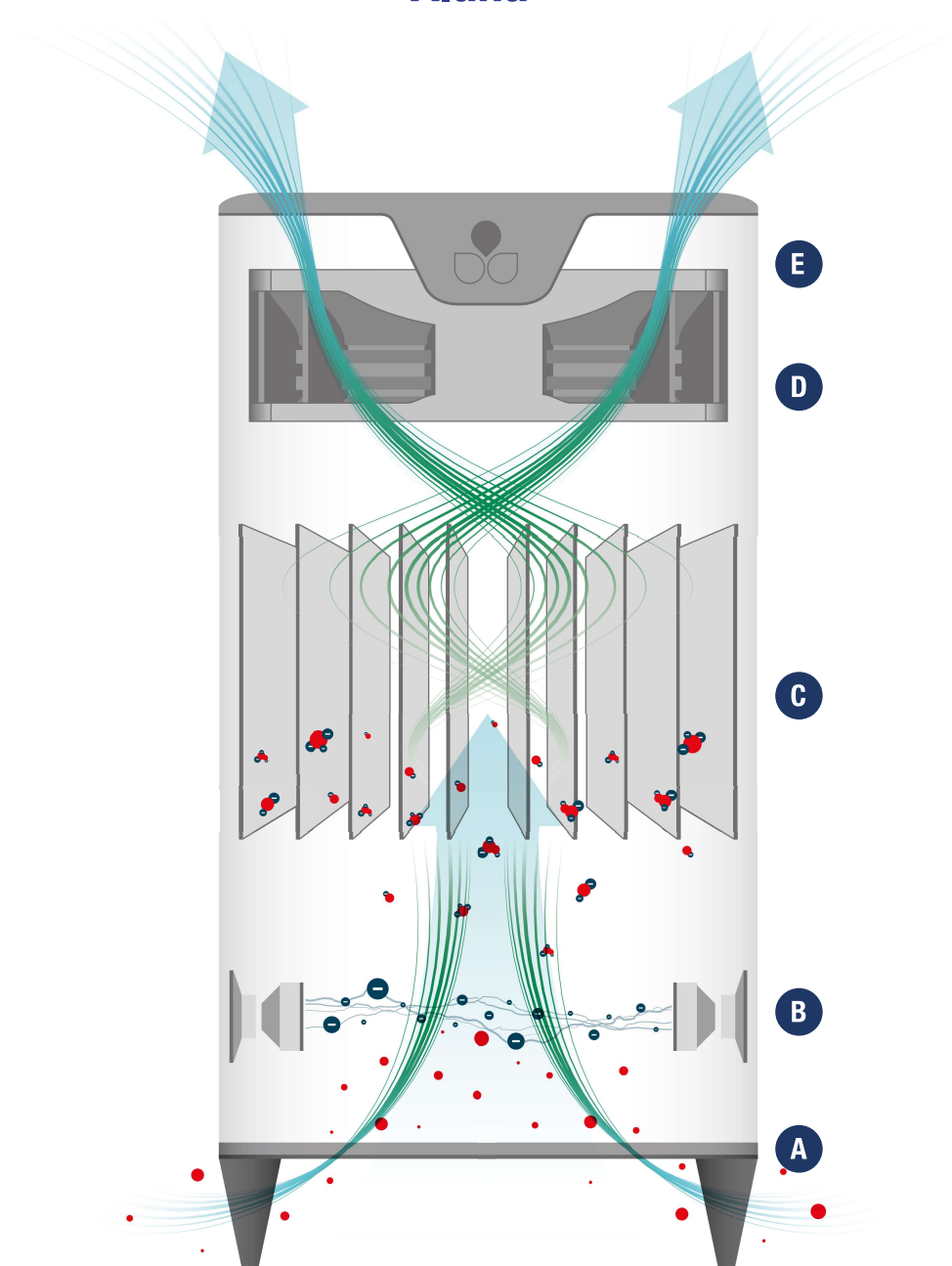
→ **Página 20**



Purificación de aire

PRINCIPIO DE FUNCIONAMIENTO

Alana™



- A** Prefiltro amovible
- B** Ionizador de alta prestación, emisión de iones negativos sin ozono
- C** Electrofiltro de alta prestación, bajo consumo, biocida y limpiable*
- D** Ventilador silencioso
- E** Deflector a 45 grados para una mejor difusión

* Patente electrofiltro sin descarga, utilizando una tecnología de circuito impreso: seguridad (sin chispas), confort acústico (sin chasquidos), inocuidad (sin ozono).

Purificación de aire

DESCRIPCIÓN

Alana™ cuenta con la tecnología Teqoya Inside eficaz e inocua para la salud de los ocupantes.

EXPERTO FRANCÉS EN CALIDAD DE AIRE INTERIOR

Teqoya, es una empresa francesa que desarrolla soluciones ecoresponsables para permitir a cada uno mejorar la calidad de su aire interior, respetando al mismo tiempo el medio ambiente.

En 2021, Teqoya se asocia con el grupo ALDES para ofrecer Alana™ el nuevo Purificador de Aire Aldes que integra la innovadora tecnología de electrofiltración patentada por Teqoya.

Diseñado y fabricado en Europa con materiales de alta gama, Alana™ purifica el aire permanentemente, sin producción de contaminantes intermedios de tipo ozono u óxidos de nitrógeno (NOx)* y sin consumibles.

El filtro de Alana™ es ecoresponsable: muy bajo consumo, limpiable y diseñado para durar.

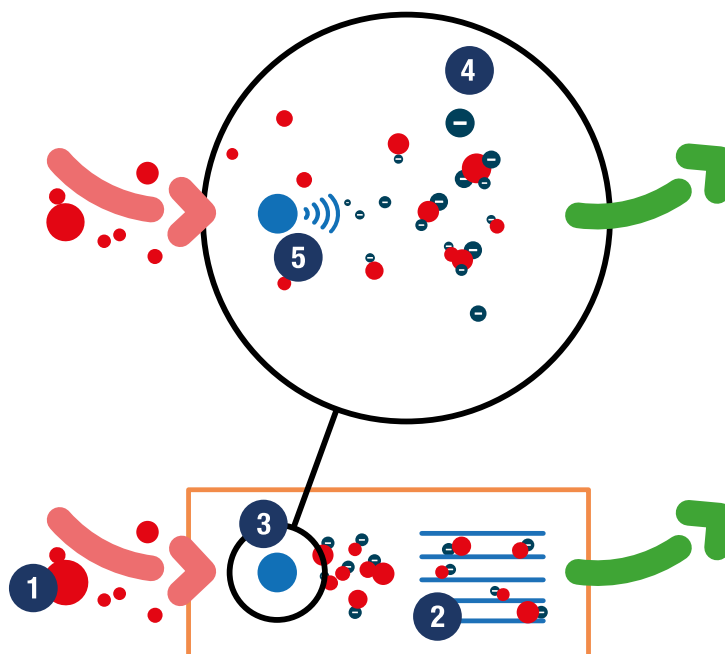


EL IONIZADOR

- El ionizador patentado de Teqoya asegura una potente emisión de iones polarizados, sin crear subproductos reactivos o tóxicos como el ozono, óxidos de nitrógeno, etc. Evita la transformación de los contaminantes gaseosos, para una inocuidad completa del sistema.

EL ELECTROFILTRO

- El electrofiltro está compuesto por dos tipos de placas dispuestas en paralelo. Algunas cargadas repelen las partículas previamente ionizadas, las otras, neutras, permiten que las partículas se adhieran a este último. Los microorganismos mueren allí rápidamente. El diseño especial y patentado de las placas Teqoya asegura un muy alto nivel de captación evitando al mismo tiempo las descargas electrostáticas.



- 1 Partículas
- 2 Electrofiltro compuesto por 2 tipos de placas dispuestas en paralelo
- 3 Ionizador
- 4 Iones
- 5 Zona de ionización controlada



CAMPOS DE APLICACIÓN



- Residencial individual y colectivo
- Obra nueva y gran rehabilitación
- Locales terciarios: oficinas, sala de espera, aula, tienda, habitación de hotel o residencia de ancianos, etc.

* Emisiones medidas en laboratorio a menos de 5 partículas por mil millones a 5 cm de la salida del equipo.



Purificación de aire

Purificación de aire individual



ALANA™ 230 V



ALANA™ mural



ALANA™ sobre pies

GAMA

Denominación	Código	Familia descuento	Pack
ALANA™ 230 V Mural	10900100	27	1
ALANA™ 230 V sobre pies	11069190	27	1

PRINCIPIOS DE FUNCIONAMIENTO

ALANA™ purifica el aire interior y elimina bacterias, virus y partículas finas gracias a su tecnología única, los ocupantes del edificio se benefician de una muy buena calidad de aire interior.

DESCRIPCIÓN

ALANATM es el purificador de aire ideal para todo tipo de locales. Gracias a su tecnología única, los ocupantes del edificio se benefician de una muy buena calidad de aire interior (eficacia frente a alérgenos, partículas finas, bacterias y virus), de un coste de utilización muy bajo y confort acústico.

- cuerpo de aluminio blanco con tapa de plástico gris,
- sistema de enganche mural,
- alimentación 230/110 V y 50/60Hz + toma,
- eficaz frente a COVID-19,
- elimina partículas, bacterias y virus (hasta un 99%),
- caudal de aire máximo: 100 m³/h,
- superficie recomendada: 25 m²,
- 3 velocidades + boost,
- modo automático (según la luminosidad),
- alerta para la limpieza gracias a un LED.

CAMPO DE APLICACIÓN

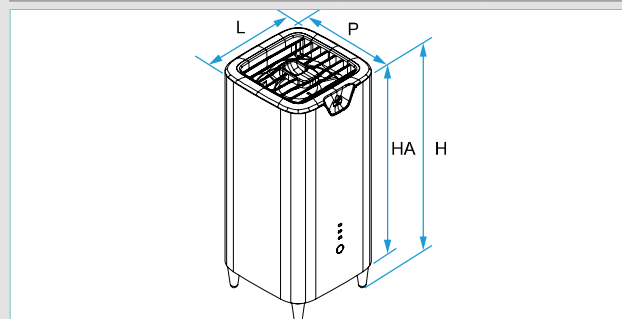
Hábitat residencial colectivo, hábitat residencial individual, locales terciarios en obra nueva o rehabilitación.

SERVICIOS ASOCIADOS

Garantía 5 años

DIMENSIONES (mm)

Modelos	Profundidad (mm)	Alto (mm)	Largo (mm)
ALANA™ 230 V Mural	150	300	150
ALANA™ 230 V sobre pies		340	



DATOS AERÁVICOS

Modelo	Caudal a velocidad mínima (m ³ km/h)	Caudal a velocidad media (m ³ km/h)	Caudal a velocidad máxima (m ³ km/h)
ALANA™ 230 V	25	50	100



VENTILACIÓN RESIDENCIAL

Ventilación doble flujo	p. 28
Guía de elección	p. 28
Ventilación simple flujo	p. 44
Guía de elección	p. 44
Redes plástico	p. 68
Guía de elección	p. 71
Entradas de aire y rejillas de aireación	p. 94
Guía de elección	p. 94
Bocas y terminales	p. 120
Guía de elección	p. 120
Cajas de extracción C4 Hábitat Colectivo	p. 134
Guía de elección	p. 134

InspirAIR® Side

La solución conectada Aldes de ventilación doble flujo centralizada que late al ritmo de su vida.

- **Filtración exclusiva Aldes** que permite filtrar hasta el 99% de las partículas finas PM 2.5 y PM10.
- **Solución conectada** para seguir y actuar sobre su calidad de aire interior desde su smartphone.
- **Diseño con líneas puras y minimalistas** para una integración en los interiores más exigentes.
- **Un mayor confort** al atemperar su aire interior, precalentándolo en invierno y refrescándolo en verano.



➔ **Página 32**

VENTILACIÓN DOBLE FLUJO

Guía de elección y sistemas de ventilación doble flujo **p. 28**

Ventilación doble flujo individual



InspirAIR® Side
p. 32

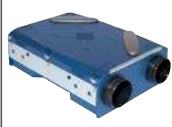
InspirAIR® Top
p. 38

Cuarto por cuarto



Nano Air 50
p. 42

Hábitat colectivo



Intercambiador estático
colectivo p. 41

VENTILACIÓN SIMPLE FLUJO

Sistemas y guía de elección **p. 44**

VMC - Hígro



EasyHOME®
Hygro p. 46

VMC - Auto



EasyHOME®
Auto p. 52

Extractores



Gama Extractores
p. 56

Ventiladores de conductos



Gama IN LINE
p. 59

REDES PLÁSTICO Y ACCESORIOS

Sistema y guía de elección redes plástico **p. 71**

Conductos semirrígidos



Optiflex
p. 72

Conductos rígidos aislados



Calogaine
p. 84

Caja distribución, filtros y baterías



Caja distribución
p. 85

Conductos rígidos plástico



Miniconducto
p. 86

Conductos flexibles plástico



Algaie
p. 89

Accesorios redes



Conexiones acústicas, bocas
y manguitos p. 91

ENTRADAS DE AIRE Y REJILLAS DE AIREACIÓN

Guía de elección entradas de aire **p. 94**

Guía de elección manguitos **p. 113**

Higrorregulable



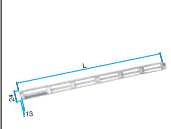
p. 97

Autorregulable



p. 102

Accesorios



p. 108

Manguitos pasamuro



p. 114

Manguitos alto de ventana



p. 117

BOCAS Y TERMINALES

Guía de elección bocas **p. 120**

Higrorregulable



Bahia CURVE
p. 122

Autorregulable



Bap'SI
p. 126

Accesorios bocas



p. 130

Manguitos



p. 131

Terminales fijos plástico



BIP-BIO
p. 132



ColorLINE
p. 133

CAJAS DE EXTRACCIÓN C4 HÁBITAT COLECTIVO

Guía de elección y selección EasyVEC® C4 **p. 134**

EasyVEC® C4



EasyVEC®C4
PRO / ULTRA / ULTIMATE
p. 137



EasyVEC®C4
standard / micro-watt / micro-watt +
p. 148



Manguitos
p. 158



Bocas
p. 159

TABLA COMPARATIVA VENTILACIÓN VIVIENDA

VENTILO Y FILTRO

VENTILAR Y FILTRAR ES:

- Renovar el aire.
- Extraer los contaminantes interiores gracias a sensores que detectan el CO₂, los COV y la humedad.
- Filtrar el aire entrante de los contaminantes exteriores: polen, bacterias y partículas finas...

Doble flujo

Individual
autorregulable

Por cuarto



InspirAIR® Side
p. 32



InspirAIR® Top
p. 38



Nano AIR®
p. 42

CAMPO DE APLICACIÓN			Doble flujo		
			Individual autorregulable		Por cuarto
CAMPO DE APLICACIÓN	Obra nueva		✓	✓	-
			✓	✓	-
	Rehabilitación		✓	✓	✓
			✓	✓	✓
MONTAJE	Techo		✓	-	-
	Pared		✓	✓	✓
	Bajo cubierta		-	-	-
	Azotea		-	-	-
APP	AldesConnect		✓	✓	-
	AldesConnect Pro		-	-	-
VENTAJAS DESTACADAS	Calidad de aire (CO ₂ , COV, H ₂ O, PM)		★★★★★	★★★★★	★
	Filtración partículas		★★★★★	★★★	★★
	Eficiencia energética		★★★★★	★★★	★★
	Protección acústica a ruido exterior		★★★★★	★★★★★	★★
	Confort térmico		★★★★★	★★★	★★

VENTILO

VENTILAR ES:

- Renovar el aire, evacuar la humedad interior.
- Aportar aire nuevo en la vivienda.

Simple flujo						
Individual higrorregulable	Individual autorregulable	Por cuarto	Colectivo higrorregulable		Colectivo autorregulable	
 EasyHOME® Hygro p. 46	 EasyHOME® Auto p. 52	 Extractores p. 56	 EasyVEC® C4 micro-watt + p. 150	 EasyVEC® C4 micro-watt p. 153	 EasyVEC® C4 standard p. 155	 IN LINE p. 59
✓	✓	-	✓	✓	✓	✓
✓	✓	-	✓	✓	✓	✓
✓	✓	✓	✓	✓	✓	✓
✓	✓	✓	✓	✓	✓	✓
✓	✓	✓	-	-	-	-
✓	✓	✓	-	-	-	-
-	-	-	✓	✓	✓	✓
-	-	-	✓	✓	✓	✓
-	-	-	-	-	-	-
-	-	-	✓	✓	-	-
★★	★	★	★★	★★	★	★
-	-	-	-	-	-	-
★★	★	★	★★	★★	★	★
★	★	★	★	★	★	★
★★	★	★	★★	★★	★	★

GUÍA DE ELECCIÓN VENTILACIÓN DOBLE FLUJO

InspirAIR® Side - p.32 > p.36

InspirAIR® Top - p.38 > p.40

Nano AIR® - p.42

OBRA NUEVA



REHABILITACIÓN



UN PISO

Pared o techo

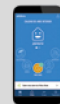


Pared



InspirAIR® Side

150/240/370



Aldes
Connect

InspirAIR® Top

300/450



Aldes
Connect

InspirAIR® Side

150/240/370



Aldes
Connect

InspirAIR® Top

300/450



Aldes
Connect



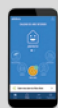
UN CHALÉ

Pared o techo



InspirAIR® Side

150/240/370



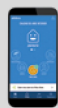
Aides
Connect

Pared



InspirAIR® Top

300/450



Aides
Connect

POR CUARTO

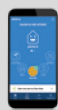
Pared



**Instalación
centralizada
reglamentaria**

InspirAIR® Side

150/240/370



Aides
Connect

InspirAIR® Top

300/450



Aides
Connect

NANO AIR®



GUÍA DE ELECCIÓN EXTRACTORES - Ver p.55
GUÍA DE ELECCIÓN ENTRADAS DE AIRE - Ver p.94

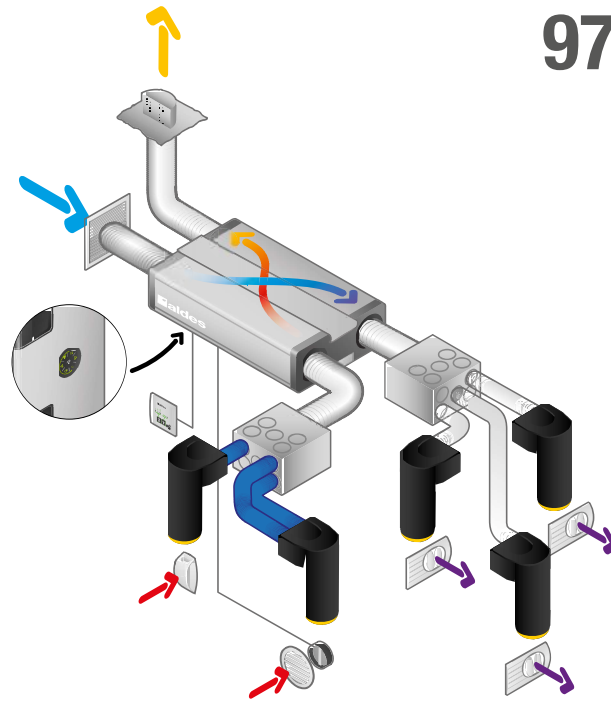
Ventilación doble flujo individual

Redes



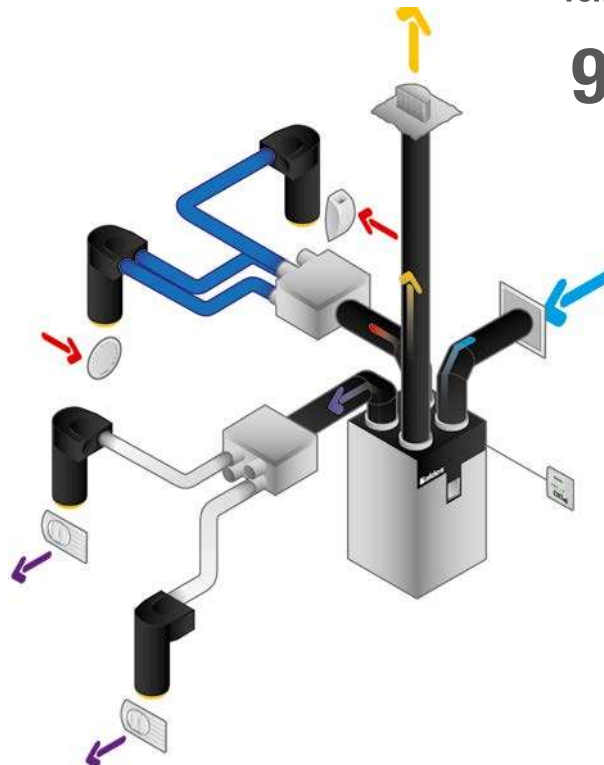
InspirAIR Side

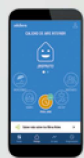
Valor
rendimiento
hasta
97 %



InspirAIR Top

Valor
rendimiento
hasta
96 %





Aldes
Connect



InspirAIR® Side

La solución conectada Aldes de ventilación y filtración de aire que late al ritmo de su vida.

InspirAIR® Side renueva y filtra el aire y lo libera de sus contaminantes, microbios, virus y alérgenos con el fin de mejorar la calidad de vida de todos los ocupantes en chalés y pisos. Porque una vivienda late al ritmo de vida de sus ocupantes, **InspirAIR® Side** es igualmente la primera solución conectada Aldes de renovación y filtración del aire. Permite verificar y controlar desde un smartphone la calidad del aire interior de la vivienda.

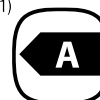
Ventilación doble flujo

Ventilación doble flujo individual



InspirAIR® Side

(1)



InspirAIR® Side 150 Premium

InspirAIR® Side 240 Classic Modbus

InspirAIR® Side 370 Classic

GAMA

Denominación	Código	Familia descuento
InspirAIR® Side 150 Classic Derecha	11023453	01
InspirAIR® Side 150 Classic Izquierda	11023454	01
InspirAIR® Side 150 Classic Modbus Derecha	11023457	01
InspirAIR® Side 150 Classic Modbus Izquierda	11023458	01
InspirAIR® Side 150 Premium Derecha	11023455	01
InspirAIR® Side 150 Premium Izquierda	11023456	01
InspirAIR® Side 240 Classic Derecha	11023310	01
InspirAIR® Side 240 Classic Izquierda	11023311	01
InspirAIR® Side 240 Classic Modbus Derecha	11023446	01
InspirAIR® Side 240 Classic Modbus Izquierda	11023447	01
InspirAIR® Side 240 Premium Derecha	11023312	01
InspirAIR® Side 240 Premium Izquierda	11023313	01
InspirAIR® Side 370 Classic Derecha	11023314	01
InspirAIR® Side 370 Classic Izquierda	11023315	01
InspirAIR® Side 370 Classic Modbus Derecha	11023448	01
InspirAIR® Side 370 Classic Modbus Izquierda	11023449	01
InspirAIR® Side 370 Premium Derecha	11023316	01
InspirAIR® Side 370 Premium Izquierda	11023317	01

DESCRIPCIÓN

- 3 versiones: Premium, Classic Modbus, Classic.
- 2 configuraciones: derecha o izquierda.
- 3 tamaños: 150, 240 y 370.
- 2 montajes: falso techo o vertical en pared.
- Filtración:
 - Sobre la extracción: 1 filtro Polvo de serie (Grueso 65%).
 - Sobre el aire nuevo: 1 filtro Polen (Grueso 65%) en versión Classic, 1 filtro Partículas finas (ePM2,5 65%) en versión Premium
 - Como accesorios: filtro Bacterias (ePM1 90%) y filtro COV (ePM2,5 65% + carbón activo).
 - Mantenimiento de la filtración del aire nuevo en modo bypass.
- Disponible con 3 tipos de regulación:
 - Velocidad constante,
 - Caudal constante (autorregulable).
 - Caudal variable en función del CO₂ (entrada 0-10V).
- 4 velocidades: Vacaciones, Diario, Boost e Invitados.
- Conectividad:
 - 0 - 10V por sensor de calidad de aire (CO₂)*.
 - Modbus para integración en domótica y BMS (estándar en los modelos Classic Modbus y Premium).
 - IBus Aldes (para BCA Bus).*
 - Aplicación smartphone AldesConnect™ combinada con el módem AldesConnect™ Box
- Telemando instalador:
 - Teclado Classic (InspirAIR® Side Classic / Classic Modbus).
 - El Corazón (InspirAIR® Side Premium).
- Bypass de serie 100%.
- Diseño y fabricación europeos.
- Garantía 2 años.

CAMPO DE APLICACIÓN

- Solución conectada de ventilación y filtración de aire individual con recuperación de calor para viviendas colectivas tratadas de forma individual y viviendas individuales.
- Permite la filtración del aire entrante y la renovación del aire interior sin pérdida de calor.

LOS + PRODUCTOS

- Más aire puro: hasta 90% de las bacterias, polen y partículas finas.
- Más control: actúe en todo momento sobre la calidad de aire interior mediante la aplicación AldesConnect®.
- Más diseño: líneas puras y minimalistas para integrarse en los interiores más exigentes.
- Más confort: atempera su aire interior aislando al mismo tiempo de los ruidos exteriores.

CONFORMIDAD(ES)

- Conformidad CE.
- Certificado Passivhaus.

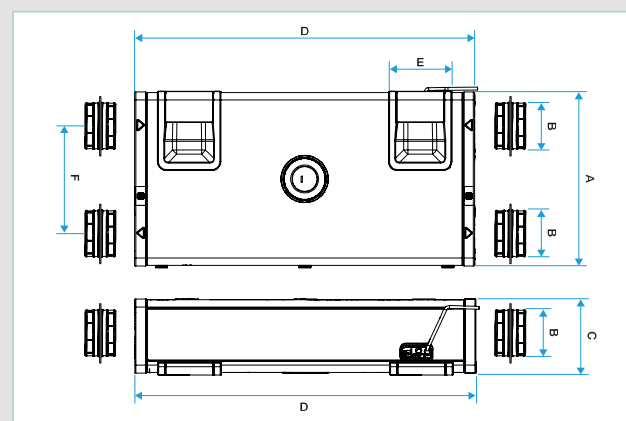
COMPOSICIÓN DE LA GAMA

Denominación	InspirAIR® Side Classic / Classic Modbus	InspirAIR® Side Premium
Purificador de aire InspirAIR® Side	1	1
Fijación	1 kit de fijación	1 cuna + kit de fijación
Conexión Ø160	0*	4
Teclado de mando integrado	1 teclado Classic	1 Corazón
Sifón	1	1
Filtro Polvo	1	1
Filtro Polen	1	0**
Filtro Partículas finas	0**	1
Filtros Bacterias**	0**	0**
Filtro COV	0**	0**
Módem para la aplicación AldesConnect™	0**	1

* no necesario para el InspirAIR 150

** componente que se puede comprar por separado (ver accesorios)

DIMENSIONES (mm) - PESO (kg)



Premium / Classic Modbus / Classic	A	B	C	D	E	F	Peso
InspirAIR® Side 150	600	Ø160	200	1070	215	420	27 kg
InspirAIR® Side 240	600	Ø160	250	1150	215	365	30 kg
InspirAIR® Side 370	670	Ø160	300	1150	215	420	34 kg

MONTAJE

- Producto fijado horizontalmente al techo o verticalmente en la pared.
- Salida de condensados a conectar en red PVC de Ø32 mm.
- Instalación recomendada en espacio calefactado.

(1) Conforme al reglamento de diseño ecológico 1253/2014 y etiquetado energético 1254/2014. Clase obtenida según reglamento de etiquetado energético 1254/2014 en modo local demand control.
* Componentes que se puede comprar por separado (ver Accesorios y complemento de oferta InspirAIR® Side).

Ventilación doble flujo

Ventilación doble flujo individual



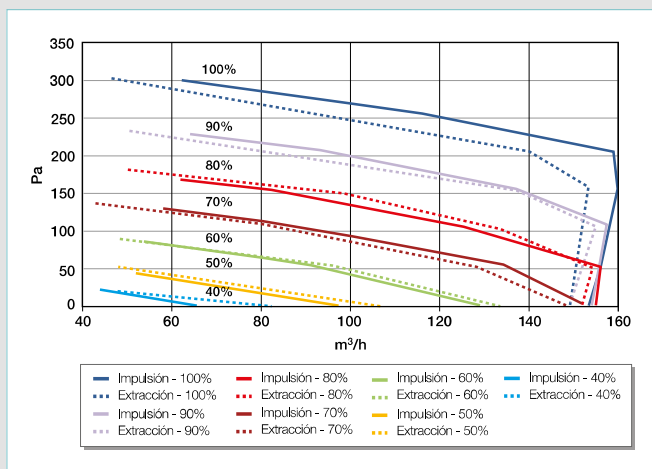
InspirAIR® Side

SOFTWARE DE CONFIGURACIÓN

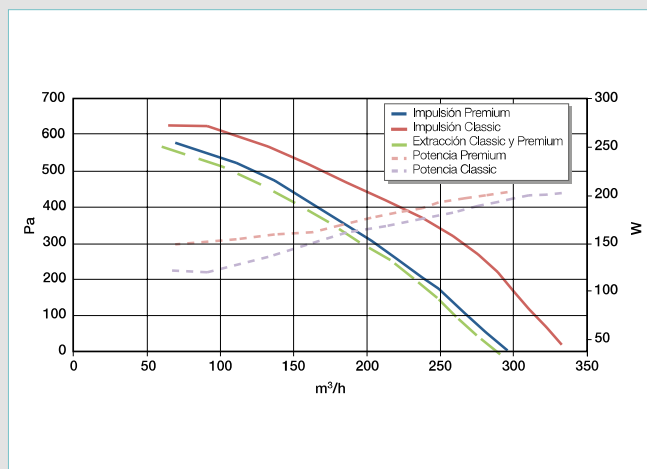


El software PC InspirAIR® Configurator es una herramienta de parametrización rápida de los productos de la gama Aldes InspirAIR® de ventilación doble flujo residencial. Esta herramienta está destinada a los instaladores durante la puesta en marcha. Contáctenos para obtener el software.

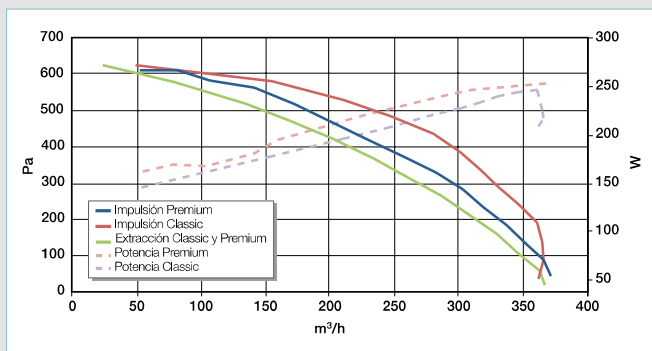
CURVAS ENVOLVENTE (CAUDAL / PRESIÓN / POTENCIA)



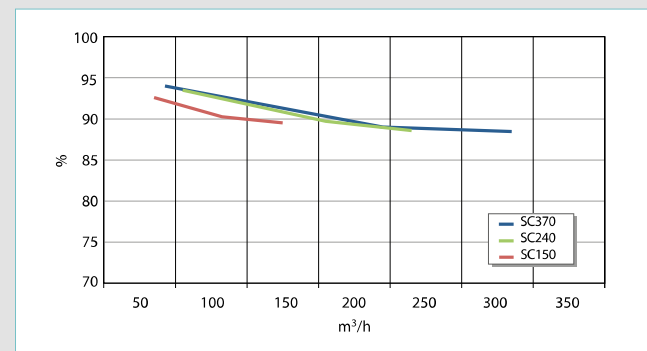
InspirAIR Side 150 - Con filtro polen (Classic)



InspirAIR Side 240 - Con filtro polen (Classic) o filtro partículas finas (Premium) o filtro COV (accesorio)



InspirAIR Side 370 - Con filtro polen (Classic) o filtro partículas finas (Premium) o filtro COV (accesorio)



Eficiencia térmica - Gama InspirAIR® Side

Condiciones de ensayos de la eficiencia térmica según EN 13141-7

Ventilación doble flujo

Ventilación doble flujo individual



Accesorios y complemento de oferta InspirAIR® Side



InspirAIR® Side 150 Premium



InspirAIR® Side 150 Classic /Classic Modbus



InspirAIR® Side 240/370 Premium



InspirAIR® Side 240/370 Classic /Classic Modbus

GAMA

Denominación	Código	Familia descuento
Accesorios comunes		
Cuna InspirAIR® Side	11023322	01
Trampilla de acabado InspirAIR® Side 150	25000750	01
Trampilla de acabado InspirAIR® Side 240/370	25000751	01
InspirAIR® Side 150		
Filtro bacterias InspirAIR® Side 150 (ePM1 90%)	11023461	01
Filtro partículas finas InspirAIR® Side 150 (ePM2.5 65%)	11023460	01
Filtro polen InspirAIR® Side 150 (Grueso 65%)	11023459	01
Filtro polvo InspirAIR® Side 150 (Grueso 65%)	11023469	01
Filtro COV InspirAIR® Side 150 (ePM2.5 65% + carbón activo)	11023462	01
InspirAIR® Side 240		
Cubreconducto 500mm InspirAIR® Side 240	11023398	01
Cubreconducto acabado InspirAIR® Side 240	11023426	01
Cubreconducto 300mm InspirAIR® Side 240	11023324	01
Caja de distribución InspirAIR® Side 240	11023323	01
Filtro bacterias InspirAIR® Side 240 (ePM1 90%)	11023331	01
Filtro partículas finas InspirAIR® Side 240 (ePM2.5 65%)	11023326	01
Filtro polen InspirAIR® Side 240 (Grueso 65%)	11023340	01
Filtro polvo InspirAIR® Side 240 (Grueso 65%)	11023325	01
Filtro COV InspirAIR® Side 240 (ePM2.5 65% + carbón activo)	11023438	01
Colector InspirAIR® Side 240	11023338	01
InspirAIR® Side 370		
Cubreconducto 500mm InspirAIR® Side 370	11023399	01
Cubreconducto acabado InspirAIR® Side 370	11023427	01
Cubreconducto 300mm InspirAIR® Side 370	11023328	01
Caja de distribución InspirAIR® Side 370	11023327	01
Filtro bacterias InspirAIR® Side 370 (ePM1 90%)	11023332	01
Filtro partículas finas InspirAIR® Side 370 (ePM2.5 65%)	11023330	01
Filtro polen InspirAIR® Side 370 (Grueso 65%)	11023341	01
Filtro polvo InspirAIR® Side 370 (Grueso 65%)	11023329	01
Filtro COV InspirAIR® Side 370 (ePM2.5 65% + carbón activo)	11023439	01
Colector pasatecho InspirAIR® Side 370	11023339	01
Oferta complementaria		
Batería de precalentamiento BCA Bus	11023225	01
Manguito con juntas Calogaine Ø160 mm	11023209	01
Manguito galva macho con juntas	11098163	22

DESCRIPCIÓN

- Trampilla de acabado metálica y su marco para ocultar el producto en montaje falso techo o vertical en pared: versión con o sin mirilla.
- Cuna de montaje (de serie en la versión Premium).
- Caja de distribución 2 en 1 (impulsión/ extracción) monobloc para conductos Optiflex.
- Cubreconducto: Revestimiento estético de metal a instalar en la parte superior o inferior del producto para una integración discreta de la red de conductos.
- Filtración exclusiva Aldes: Filtros polvo, polen, partículas finas, bacterias (a asociar al de polen) y COV.

Complemento de oferta:

Los InspirAIR® Side son igualmente compatibles con los siguientes accesorios:

- Sonda CO₂.
- Batería de precalentamiento BCA Bus.
- Manguito Ø160 (plástico o galva).

ACCESORIOS



Trampilla de acabado ciega para InspirAIR® Side 150, 240 y 370
25000750 /



Cubreconducto 500 mm:
240: 11023398, 370: 11023399
Cubreconducto 300 mm:
240: 11023324, 370: 11023328
Acabado cubreconducto:
240: 1023426, 370: 1023427



Caja de distribución
240: 11023323
370: 11023327



Cuna de montaje
(InspirAIR® Side 370 únicamente)
11023322



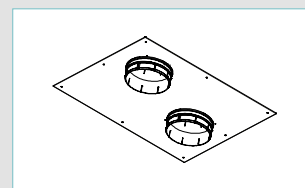
Conexiones Ø160
con junta Calogaine: 11023209
galva macho con juntas: 11098163



Filtros Aldes
(polen, polvo, partículas finas y COV)



Batería de precalentamiento BCA Bus
11023225



Colector pasatecho InspirAIR®
240: 11023338
370: 11023339

Ventilación doble flujo

Ventilación doble flujo individual



Caja de distribución InspirAIR® Side 150, 240 y 370



Caja de distribución InspirAIR® Side 240 y 370

GAMA

Denominación	Código	Familia descuento
Caja de distribución InspirAIR® Side 240	11023323	01
Caja de distribución InspirAIR® Side 370	11023327	01

DESCRIPCIÓN

La caja de distribución metálica InspirAIR® Side realiza a la vez la impulsión, la extracción y la atenuación acústica.

La caja de distribución InspirAIR® Side existe en 2 tamaños:

- el 240, a las dimensiones (ancho y alto) que permite un montaje en la prolongación del InspirAIR® Side 240
- el 370, a las dimensiones (ancho y alto) que permite un montaje en la prolongación del InspirAIR® Side 370 e instalable en la prolongación del InspirAIR® Side 150 (mismo interés de las embocaduras)

La caja incluye:

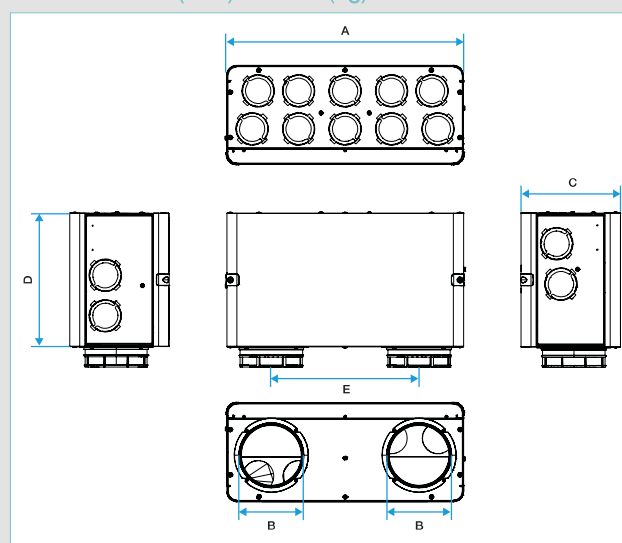
- 1 cara con 2 bocas Ø160 mm equipadas de un junta PE
- 1 cara amovible para inspección y limpieza de la red y de la caja,
- 3 caras con:
 - para la caja de distribución InspirAIR® Side 240: 7 bocas en extracción y 7 bocas en impulsión,
 - para la caja de distribución InspirAIR® Side 370: 9 bocas en extracción y 9 bocas en impulsión.
- Las cajas de distribución están aisladas acústicamente.

Estas cajas de distribución no han sido diseñadas para un montaje en proyectos de tipo viviendas pasivas o similares con exigencias de estanqueidad elevadas.

MONTAJE

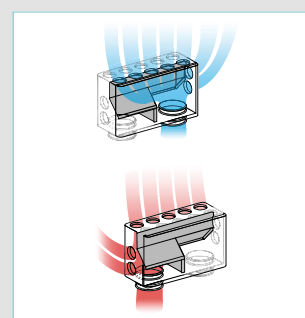
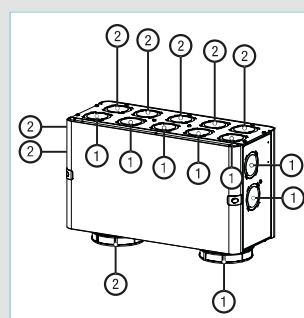
- La caja de distribución metálica se suministra con un kit de montaje (vertical u horizontal) incluyendo:
 - 3 escuadras (y sus 6 tornillos) para montar sobre la caja de distribución,
 - 3 soportes antivibratorios.
- La caja de distribución se puede montar directamente sobre el InspirAIR® Side.
- Las bocas no utilizadas no necesitan ser taponadas.
- Elegir un manguito caja Ø75 o Ø90 mm según el diámetro del conducto a conectar:
 - Ø75: compatible con conducto Optiflex Ø75 y Algaine Ø80,
 - Ø90: compatible con conducto Optiflex Ø90 y Algaine Ø100.

DIMENSIONES (mm) - PESO (kg)



	A	B	C	D	E	Peso (kg)
Caja de distribución InspirAIR® Side 240	600	Ø160	250	330	365	10,82
Caja de distribución InspirAIR® Side 370	670	Ø160	300	330	420	12,52

FLUJO



COMPATIBILIDAD

Denominación	Código	Compatibilidad
Caja de distribución InspirAIR® Side 240	11023323	InspirAIR® Side 240 Classic: 11023310 - 11023311 InspirAIR® Side 240 Premium: 11023312 - 11023313
Caja de distribución InspirAIR® Side 370	11023327	InspirAIR® Side 370 Classic: 11023314 - 11023315 InspirAIR® Side 370 Premium: 11023316 - 11023317

Ventilación doble flujo

Ventilación doble flujo individual



Sensores y telemandos InspirAIR® Side

Ventilación residencial



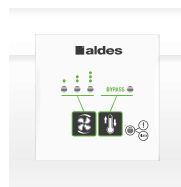
Sonda CO₂



AldesConnect™ Box



Telemando multifunción
4 velocidades alámbrico



Telemando analógico
4 velocidades alámbrico

GAMA

Denominación	Código	Familia descuento
Sensores		
Sonda CO ₂	11017090	12
Alimentación 230/24V para sonda CO ₂	11017180	12
Telemandos		
AldesConnect™ Box	11023386	27
Telemando multifunción 4 velocidades alámbrico	11023334	01
Telemando analógico 4 velocidades alámbrico	11023065	01

DESCRIPCIÓN

AldesConnect™ Box:

- Módem de conectividad conectado a los productos por USB o iBus para conexión a la app AldesConnect™
- AldesConnect™: aplicación móvil Aldes para smartphone Android e iOS.
- Control manual y programación semanal de los cuatro modos de ventilación: vacaciones, diario, boost e invitados.
- Seguimiento en tiempo real de la calidad de aire interior y exterior.
- Seguimiento y alerta del ensuciamiento de los filtros.
- Los productos compatibles deben estar equipados con el módem AldesConnect™ Box.
- El módem AldesConnect™ Box se puede instalar a posteriori sobre los productos compatibles

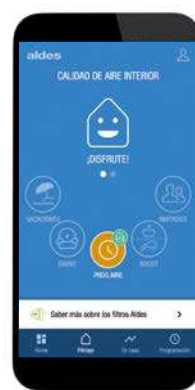
Telemando multifunción 4 velocidades alámbrico:

- Pantalla LCD con retroiluminación blanca (60 x 60 mm),
- 3 botones de mando,
- 1 pantalla de inicio y 1 pantalla de información,
- 4 velocidades: Vacaciones, Diario, Boost, Invitados,
- Interfaces usuario e instalador.

Telemando analógico 4 velocidades alámbrico:

- Telemando empotrable,
- Compatible con un soporte eléctrico estándar, 1 puesto,
- 2 botones de mando y 5 LEDs,
- 4 velocidades: Vacaciones, Diario, Boost, Invitados,
- Material: ABS blanco,
- Interfaces usuario e instalador.

APLICACIÓN ALDES CONNECT™



AldesConnect™



Seguimiento de la calidad del aire interior
(día, semana, mes)



Seguimiento de la calidad de aire exterior



Programación semanal

**PORQUE NO TODOS REACCIONAMOS
DEL MISMO MODO A LA CONTAMINACIÓN
DEL AIRE INTERIOR, ES URGENTE ACTUAR**



- Crédito fotos: Getty Images - 2020

**LA SOLUCIÓN DOBLE FLUJO CONECTADA
QUE FILTRA EFICAZMENTE LOS CONTAMINANTES MÁS FINOS
Y SE ADAPTA A SUS NECESIDADES**

InspirAIR® Top

- La gama de filtros más amplia del mercado: hasta 80% de las partículas de 1 micra retenidas⁽¹⁾.
- Un control intuitivo y automático mediante smartphone.
- Una recuperación de energía certificada del 96%, referencia en el mercado⁽²⁾.
- Una oferta sistema ALDES completa para garantizar una prestación global de la instalación y un verdadero acompañamiento para los profesionales.

(1) Filtración expresada según norma UNE EN ISO 16890-1.

(2) Valor de eficiencia térmica de 96% según norma UNE EN 308 para el modelo InspirAIR® Top 300 Premium.

Más información en aldes.es



aldes

Ventilación doble flujo

Ventilación doble flujo individual



InspirAIR® Top



InspirAIR® Top Premium

InspirAIR® Top Classic

LOS + PRODUCTOS

- Para la calidad de aire: una filtración eficiente y recomendaciones filtros personalizadas,
- Para las prestaciones: una oferta sistema completa con prestaciones térmicas y eléctricas referencias del mercado,
- Para la conectividad: una experiencia usuario completa.

CONFORMIDAD(ES)

- Conformidad CE
- Certificado Passivhaus

GAMA

Denominación	Código	Familia descuento
InspirAIR® Top 300 Classic	11023473	01
InspirAIR® Top 300 Premium	11023474	01
InspirAIR® Top 300 Premium ERV	11023477	01
InspirAIR® Top 450 Classic	11023475	01
InspirAIR® Top 450 Premium	11023476	01
InspirAIR® Top 450 Premium ERV	11023478	01

DESCRIPCIÓN

- 2 acabados: Classic y Premium,
- 2 caudales: 300 m³/h y 450 m³/h.
- Dimensiones compactas: 560 x 560 x 1088 mm,
- Material: cuerpo PPE y chapas metálicas,
- Filtración:
 - Sobre la extracción: un filtro Polvo o Polen (Gruoso 65%),
 - Sobre el aire nuevo: un filtro Partículas (ePM10 50%) en versión Premium o Polen (Gruoso 65%) en versión Classic,
 - Como accesorio: filtro Partículas Finas (ePM2.5 65%), Bacterias (ePM1 80%), COV (ePM2.5 65% + carbón activo).
 - Mantenimiento de la filtración del aire nuevo en modo bypass.
- Recomendaciones filtros personalizadas (con la aplicación AldesConnect™),
- Señal luminosa para indicar el estado de la ventilación (versión Premium),
- Disponible con 3 tipos de regulación:
 - Velocidad constante,
 - Caudal constante (autorregulable).
 - Caudal variable en función sonda (entrada 0-10V).
- 4 velocidades: Vacaciones, Diario, Boost e Invitados,
- Modo radón exclusivo,
- Modelos disponibles con intercambiador entálpico (ERV),
- Conectividad:
 - Telemandos InspirAIR® CO₂,
 - Sensores 0-10V,
 - Aplicación smartphone AldesConnect™ (con módem),
 - Modbus para integración en domótica,
 - IBus Aldes (para BCA Bus precalentamiento o postcalentamiento).
- Bypass de serie 100%,
- Diseño y fabricación europeas,
- Garantía 2 años.

CAMPO DE APLICACIÓN

Solución conectada de ventilación y filtración de aire individual con recuperación de calor para hábitat residencial colectivo e individual en obra nueva o rehabilitación.

MONTAJE

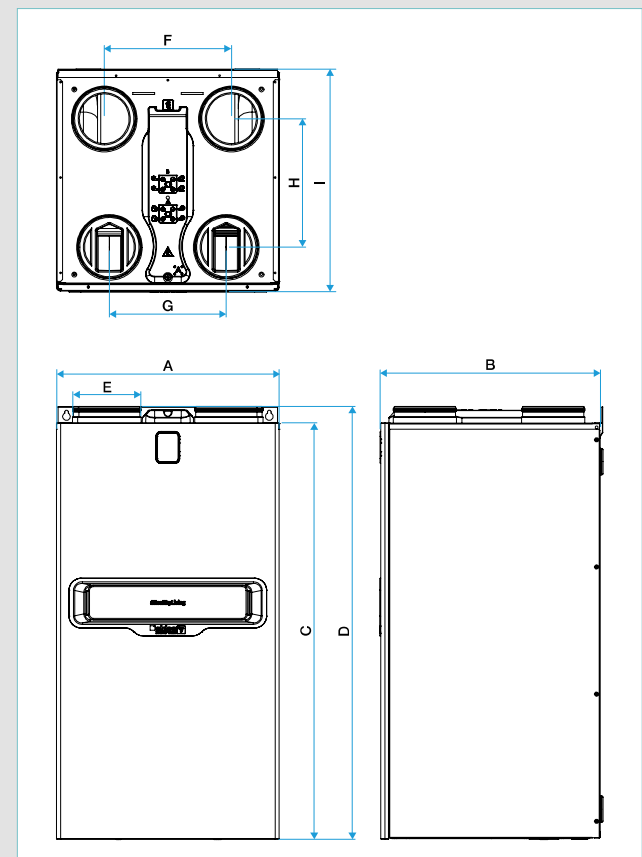
- Fijación con ayuda de una cuna o pies de fijación para instalación en suelo (como accesorio),
- Inversión fácil de los flujos de aire,
- Conexión de los condensados obligatoria (sifón vendido como accesorio),
- Ocupación reducida para integración facilitada en armario estándar.

COMPOSICIÓN DE LA GAMA

Denominación	InspirAIR® Top Classic	InspirAIR® Top Premium
Cuna de fijación en pared	1	1
Embocaduras Ø160 para conexión aeráulica	Incluido	Incluido
Kit sifón	No incluido*	No incluido*
Módem AldesConnect™	0	1
Filtro Polvo	1	1
Filtro Polen	1	0
Filtro Partículas finas	0	1
Telemando CO ₂ , InspirAIR®	No incluido*	No incluido*
Telemando InspirAIR®	No incluido*	No incluido*

* disponible como accesorio

DIMENSIONES (mm) - PESO (kg)



Denominación	A	B	C	D	ØE	F	G	H	I	Peso
InspirAIR® Top Classic	560	560	1045	1088	160	320	294	323	560	28 kg
InspirAIR® Top Premium										41 kg

* Ver el certificado para los campo de utilización detallados.

Ventilación doble flujo

Ventilación doble flujo individual



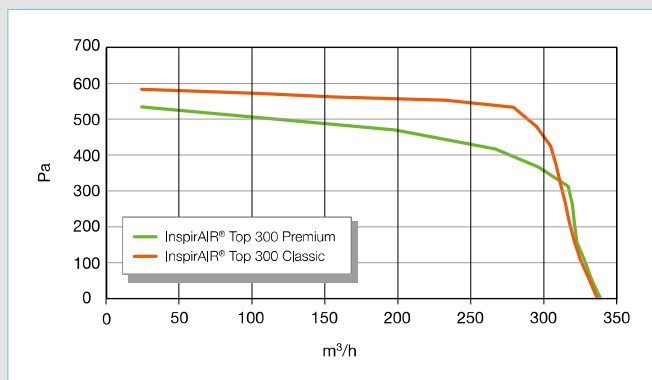
InspirAIR® Top

SOFTWARE DE CONFIGURACIÓN

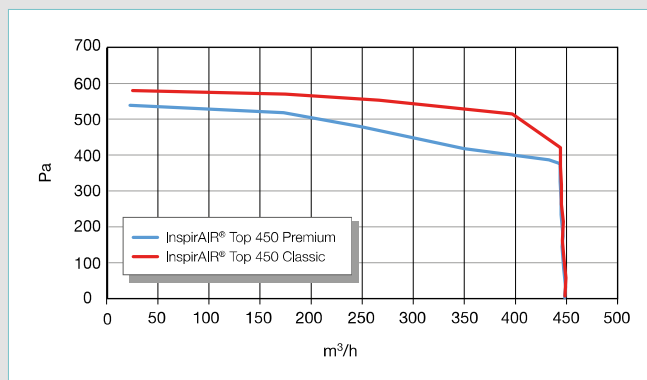


El software PC InspirAIR® Configurator es una herramienta de parametrización rápida de los productos de la gama Aldes InspirAir® de ventilación doble flujo residencial. Esta herramienta está destinada a los instaladores durante la puesta en marcha. Contáctenos para obtener el software.

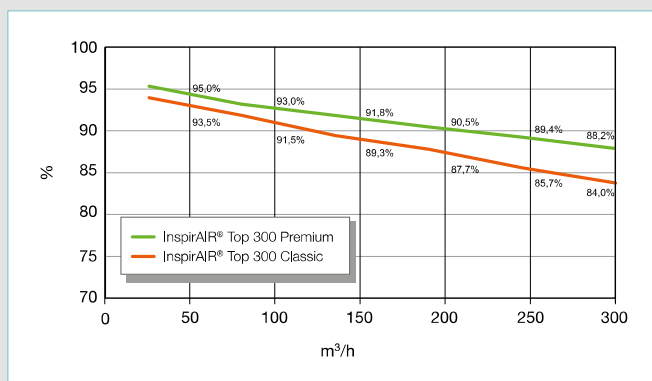
CURVAS ENVOLVENTE (CAUDAL / PRESIÓN)



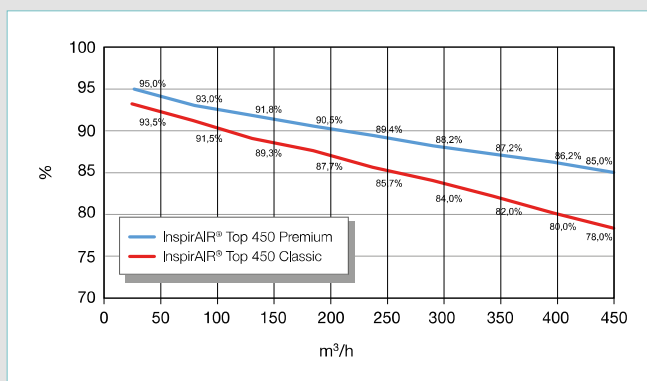
InspirAIR® Top 300 - Con filtro polen (Classic) o filtro partículas (Premium)



InspirAIR® Top 450 - Con filtro polen (Classic) o filtro partículas (Premium)



Eficiencia térmica - InspirAIR® Top 300*



Eficiencia térmica - InspirAIR® Top 450*

Condiciones de ensayos: - Aire exterior = aire seco a 5°C, Hr < 20%. - Aire interior = aire seco a 25°C, Hr < 20%. (datos proveedor según EN308)

* Eficiencia térmica con intercambiador entálpico: consultarnos

Ventilación doble flujo

Ventilación doble flujo individual



Accesorios y complemento de oferta InspirAIR® Top



InspirAIR® Top Premium

GAMA

Denominación	Código	Familia descuento
Telemandos		
AldesConnect™ Box	11023386	27
Telemando InspirAIR® CO2	11023480	01
Telemando InspirAIR®	11023479	01
Filtros		
Filtro Partículas Finas + COV InspirAIR® Top (ePM2.5 65% + carbón activo)	11023495	01
Filtro Bacterias InspirAIR® Top (ePM1 80%)	11023494	01
Filtro Partículas Finas InspirAIR® Top (ePM2.5 65%)	11023493	01
Filtro Partículas InspirAIR® Top (ePM10 50%)	11023492	01
Filtro Polen InspirAIR® Top (Grueso 65%)	11023491	01
Filtro Polvo InspirAIR® Top (Grueso 65%)	11023490	01
Accesorios comunes		
Kit sifón InspirAIR® Top	11023483	01
Kit fijación suelo InspirAIR® Top	11023484	01
Colector pasatecho InspirAIR® Top	11023485	01
Batería de precalentamiento interna InspirAIR® Top	11023486	01
Batería de postcalentamiento externa InspirAIR® Top	11023487	01
Oferta complementaria		
Silenciador OCTA 160 con juntas	11094633	22
Batería de precalentamiento externa InspirAIR®	11023225	01

DESCRIPCIÓN

- Telemando InspirAIR®: los telemandos permiten controlar las soluciones de ventilación doble flujo Aldes para vivienda individual.
- AldesConnect™ Box: módem de conectividad conectado a los productos por USB o iBus para conexión a AldesConnect™.
- Kit sifón: sifón seco extraplano y codo con junta para una conexión de los condensados sin pegamento a nivel de la unidad.
- Kit fijación de suelo: pies y soportes antivibratorios fáciles de ensamblar para la instalación de la unidad en suelo.
- Colector pasatecho: para proteger y guiar los conductos de ventilación en caso de paso de techo o de suelo. Asegura la estanqueidad de la vivienda en el paso de conductos.
- Silenciador OCTA: atenuación de los ruidos de ventilador que se propagan en la red.
- Batería de precalentamiento: permite precalentar el aire nuevo antes de la VMC Doble Flujo InspirAIR Top®,. Permite evitar la congelación del intercambiador en invierno. La ventilación puede funcionar hasta una temperatura exterior de -20°C.
- Batería de postcalentamiento: solución de calentamiento por aire de apoyo que permite calentar el aire antes de impulsarlo en los locales secos para el confort del usuario.
- Gama de filtros más amplia del mercado: Filtros polvo, polen, partículas, partículas finas, bacterias y COV.

ACCESORIOS



AldesConnect™ Box
11023386



Telemando InspirAIR®
11023479



Telemando InspirAIR® CO₂
11023480



Filtros InspirAIR® Top
(polvo, polen, partículas, partículas finas y COV)



Kit fijación suelo InspirAIR® Top
11023484



Colector pasatecho InspirAIR® Top
11023485



Silenciador OCTA Ø160 con junta
11094633



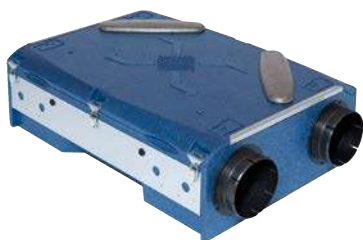
Baterías InspirAIR®
11023225 (Precalentamiento externo)
11023486 (Precalentamiento interno)
11023487 (Postcalentamiento externo)

Ventilación doble flujo

Ventilación doble flujo colectivo



Intercambiador estático colectivo



LOS + PRODUCTOS

- Ahorro de energía: intercambiador de alto rendimiento.
- Confort térmico: aire nuevo precalentado gratuitamente.
- Confort acústico: eliminación de las entradas de aire.
- Intercambiador individual: cada vivienda recupera sus propias calorías.

GAMA

Denominación	Código	Familia descuento
Intercambiador Alta Eficiencia ES300-HE COLL	11023242	01
Intercambiador Alta Eficiencia ES300-HE BYPASS COLL	11023243	01
Telemando Intercambiador ES300 COLL.	11023066	01
Mando y caja de control Intercambiador ES300 BYPASS COLL.	11023067	01

DESCRIPCIÓN

- Caja de polipropileno expandido.
- 4 embocaduras Ø160 mm.
- Filtro G4 en la extracción y filtro sobre el aire nuevo a nivel de la caja de impulsión.
- Intercambiador alta eficiencia de contraflujo (eficiencia 85% a 120 m³/h).
- Versión bypass con realce y sobreventilación.

CAMPO DE APLICACIÓN

- Sistema doble flujo con intercambiador en hábitat colectivo.
- Precalentamiento del aire nuevo y filtración.
- Obra nueva y rehabilitación.

MONTAJE

Horizontal suspendido en el techo:

- En falso techo de cuarto técnico.
- Fijación por varilla roscada Ø8 mm.

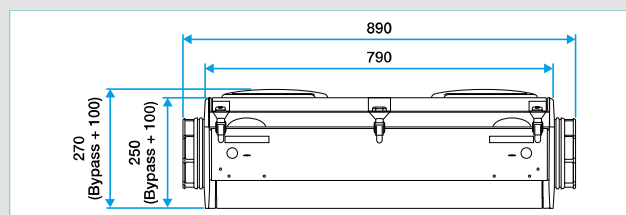
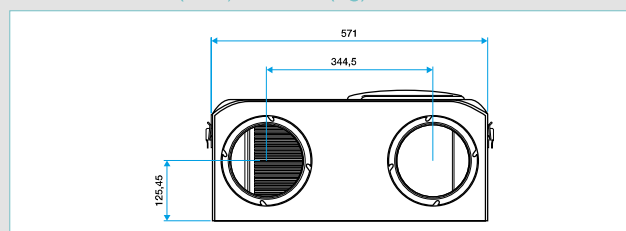
Vertical en pared:

- En armario o cuarto técnico.
- Fijación por pies del kit fijación suelo.
- Utilización del kit montaje horizontal

ACCESORIOS

Denominación	Código	Familia descuento
Kit fijación suelo	11023144	01
Kit sujeción techo intercambiador	11023117	01
Kit condensados montaje pared horizontal	11023099	01
Pack 5 filtros G4 ES300 COLL sin bypass	11129762	01
Cruz oblicua extracción Ø160 / 3 x Ø125	11023042	21
Kit condensados montaje pared vertical	11129790	80
Pack 5 filtros G4 ES300 COLL con bypass	11129761	01

DIMENSIONES (mm) - PESO (kg)



- Peso: 13 kg (sin bypass) y 14 kg (con bypass)

CARACTERÍSTICAS TÉCNICAS

- No requiere alimentación eléctrica (salvo versión bypass).
- Intercambiador aluminio.
- Versión sin bypass: telemando 2 velocidades que incorpora un temporizador 30 min para caudal punta cocina y un indicador de ensuciamiento de filtro.
- Versión con bypass: caja de control y mando que incorpora 3 modos de funcionamiento (caudal punta cocina temporizado 30 minutos y sobreventilación) e indicador de ensuciamiento de filtro. Consultarnos para dimensionado y cálculos.

COMPOSICIÓN

Composición del kit	Código
Intercambiador estático Patatas para fijación techo Terminal evacuación de condensados Soportes antivibratorios	11023242
Intercambiador estático con bypass Patatas para fijación techo Terminal evacuación de condensados Soportes antivibratorios	11023243
Telemando para intercambiador estático sin bypass	11023066
Telemando para intercambiador estático con bypass Caja de control del sistema con bypass	11023067
4 varillas roscadas, arandelas, tuercas y tacos	11023117
4 patas soportes y tornillos	11023144

VENTILADORES ASOCIADOS

- Extracción: Caja C4 página pág. 134.
- Extracción e impulsión: cajas EasyVEC pág. 228.

Ventilación doble flujo

Ventilación doble flujo cuarto por cuarto



NANO AIR 50



Nano Air 50



Telemando

Ventilación residencial

GAMA

Denominación	Código	Familia descuento	Clase energética ventilación - Clima templado
NANO AIR 50	11023290	01	A

PRINCIPIO DE FUNCIONAMIENTO

En modo Recuperación de calor, el Nano Air 50 alterna dos ciclos de 70 segundos cada uno.

- **Ciclo I:** El aire caliente viciado es extraído del cuarto. Al atravesar el acumulador de calor cerámico, lo calienta y lo humidifica. Cuando el acumulador está caliente, la unidad pasa al modo impulsión.
- **Ciclo II:** El aire nuevo aspirado del exterior atraviesa el acumulador de calor y absorbe el calor y la humedad acumulados. Cuando el acumulador de calor se ha enfriado, la unidad pasa al modo extracción de aire.

DESCRIPCIÓN

- Ventilación doble flujo cuarto por cuarto.
- 3 modos de velocidad disponibles.
- Caudal de 14 m³/h a 54 m³/h.
- 2 filtros Polen.
- Motor EC.
- Acumulador de calor cerámico, rendimiento hasta el 88%.
Nano Air 50 se controla mediante un telemando (incluido de serie) o botones sobre la caja:
 - En modo manual, con los conmutadores de tres posiciones que ofrecen funcionalidades básicas,
 - Con el telemando, para un control más preciso (modo noche, parámetros de humedad).
- Límite de temperatura de servicio:
 - Temperatura ambiente de -20 °C a +50 °C, humedad relativa hasta el 80%.
- Garantía 2 años.

CAMPO DE APLICACIÓN

- Ventilación general y permanente de un vivienda.
- Sistema doble flujo para cuarto aislado.
- Solución ideal para la rehabilitación.

ACCESORIOS

Denominación	Código	Familia descuento	Pack.
2 filtros Polen	11023297	01	10
Pletina de acabado	11023298	01	10
Telemando adicional	11100002	80	-

LOS + PRODUCTOS

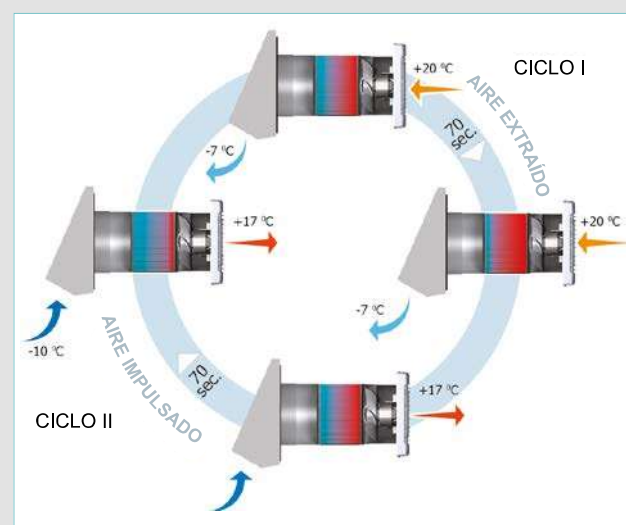
- Más fácil de instalar: ninguna instalación de conductos en la vivienda.
- Más silencio: Nivel sonoro excepcionalmente bajo.
- Más aire purificado: gracias a su sistema de filtros eficaces contra el polvo, polen e insectos.
- Más confort: atempera su aire interior con un impacto menor sobre el consumo.

* a 3 m en velocidad 1

CONFORMIDAD(ES)

- Seguridad eléctrica CE.

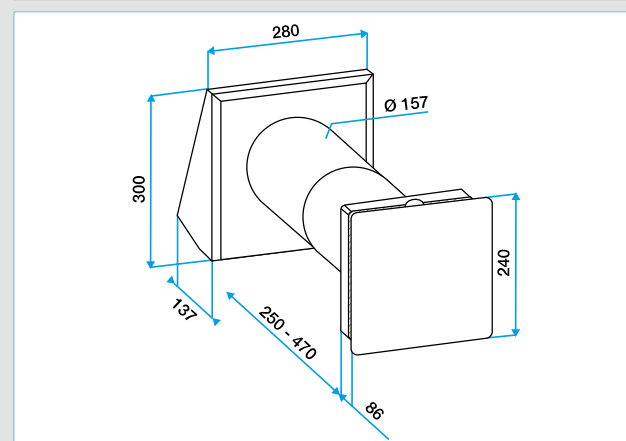
PRINCIPIO DE FUNCIONAMIENTO



CARACTERÍSTICAS TÉCNICAS

- Tensión: 230 V - 50 Hz monofásico.
- Índice de protección: clase IP 24.

Niveles de velocidad	I	II	III
Caudal de aire (m ³ /h)	14	28	54
Potencia total ventilador (W)	3.8	3.9	5.6
Nivel sonoro a 3 m (dB(A))	19	22	29
Rendimiento de recuperación	Hasta el 88%		
Tipo de intercambiador	Cerámico		



Dimensiones (mm)

*Excluido del reglamento de diseño ecológico 327/2011 y excluido del reglamento de diseño ecológico 1253/2014 por potencia máx <30W.

GUÍA DE ELECCIÓN VENTILACIÓN SIMPLE FLUJO INDIVIDUAL

EasyHOME® Hygro - p.44 > p. 50

EasyHOME® Auto - p.52 > p. 53

VENTILO



VENTILAR ES:

- Renovar el aire, evacuar la humedad interior.
- Aportar aire nuevo en la vivienda.

Obra nueva

Rehabilitación



UN CHALÉ O UN PISO

Multiposición



EasyHOME® Hygro
Compact Premium



EasyHOME® Hygro
Compact Classic



EasyHOME® Auto
Compact Classic



EasyHOME® Hygro
Compact Premium



EasyHOME® Hygro
Compact Classic



EasyHOME® Auto
Compact Classic





UN CHALÉ

Bajo cubierta 

EasyHOME® Hygro
Compact Premium



EasyHOME® Hygro
Compact Classic



EasyHOME® Auto
Compact Classic



EasyHOME® Hygro
Compact Premium



EasyHOME® Hygro
Compact Classic



EasyHOME® Auto
Compact Classic



Ventilación simple flujo individual

Ventilación higrorregulable



Ventilación simple flujo higrorregulable: solución EasyHOME® Hygro



EasyHOME® Hygro Compact



Bahia Curve

Contaminante detectado



DESCRIPCIÓN

Con **EasyHOME® Hygro**, la renovación del aire se adaptará automáticamente a la tasa de humedad o a la presencia de ocupantes en la vivienda para garantizar una ventilación lo más cerca de sus necesidades.

Los caudales en las bocas se reducen al mínimo en periodo de ausencia para limitar las pérdidas de calor innecesarias.

Cuando la tasa de humedad asciende en la vivienda (respiración, ducha, cocción...), el caudal de ventilación aumenta.

La modulación se realiza cuarto por cuarto a nivel de las bocas y entradas de aire higrorregulables.

• Detección y evacuación de la humedad ambiente

Cualquier sea la actividad o el número de personas en la vivienda, **EasyHOME® higo** garantiza una ventilación lo más cerca de sus necesidades.

• Compatibilidad multiconducto

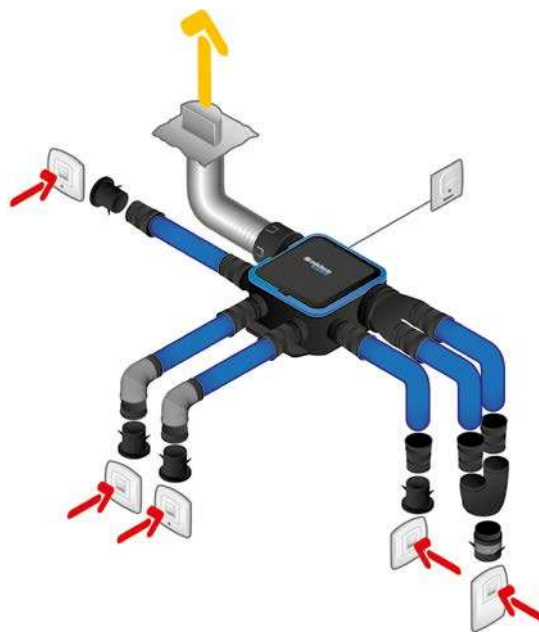
Exclusividad Alde, **EasyHOME® Hygro** es la primera solución simple flujo compatible con conductos flexibles Algaine, conductos semirrígidos tipo Optiflex y conductos rígidos Miniconducto y galva, para una instalación estanca y eficiente.

• El más fácil de instalar

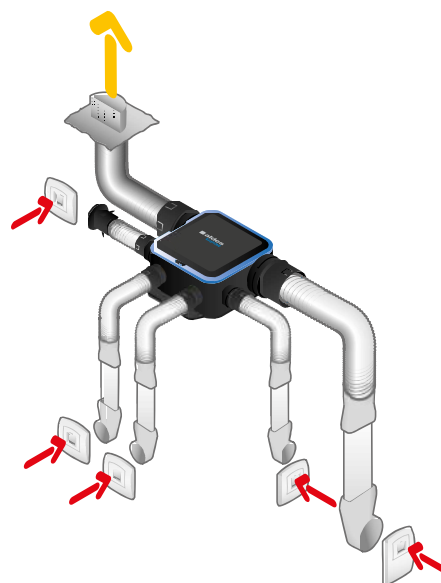
Gracias a sus pictogramas y su conexión eléctrica simplificada, instalar **EasyHOME® Hygro** es simple e intuitivo. La versión Bajo cubierta se suspende para evitar la transmisión de vibraciones y 2 tornillos son suficientes para fijar la versión Compact.

• Ahorro de energía

Con su motor de bajo consumo equipado con tecnología micro-watt Alde, **EasyHOME® Hygro Premium** le permite ahorrar y evita las pérdidas de calor innecesarias, adaptándose a su ritmo de vida.



Solución EasyHOME® Hygro Compact en falso techo con red Optiflex



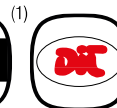
Solución EasyHOME® Hygro Compact en falso techo con red Miniconducto

Ventilación simple flujo individual

Ventilación higrorregulable de bajo consumo



EasyHOME® HYGRO COMPACT Premium 7V



GAMA

Denominación	Código	Familia descuento	Pack.
Grupo EasyHOME® Hygro COMPACT Premium 7V	11033053	01	32

PRINCIPIO DE FUNCIONAMIENTO

EasyHOME® HYGRO renueva el aire de su vivienda y evacua la humedad ambiente lo más cerca de sus necesidades.

Las bocas y entradas de aire higrorregulables detectan, cuarto por cuarto, la humedad o la presencia para un caudal de ventilación que se adapta automáticamente a su ritmo de vida.

DESCRIPCIÓN

- Grupo COMPACT de plástico reciclable.
- Número de embocaduras:
 - 1 embocadura Ø125,
 - 4 embocaduras Ø80,
 - 1 descarga Ø160.
- Caudales extraídos regulados por las bocas higrorregulables en función de la humedad ambiente.
- Motor EC de bajo consumo 7 velocidades correspondientes a 7 niveles de presión, regulable in situ por el instalador según las pérdidas de carga de la red

CAMPO DE APLICACIÓN

- VMC simple flujo higrorregulable para viviendas individuales o piso.
- Obra nueva y rehabilitación.
- Oferta que se adapta a la instalación y garantiza caudales conformes gracias a sus 7 niveles de presión a elección. Conviene para viviendas grandes, viviendas con varias plantas, redes largas y complicadas.

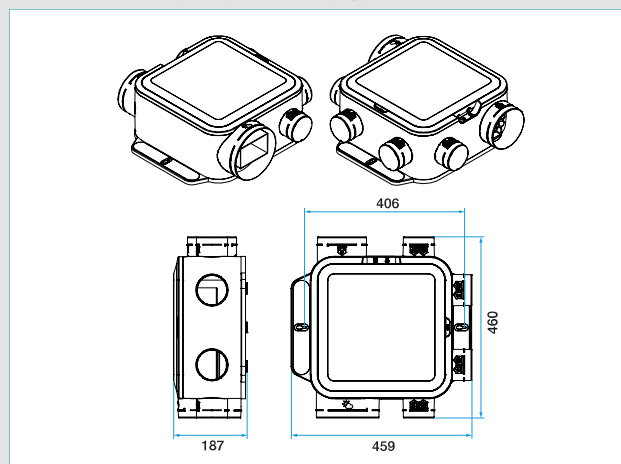
LOS + PRODUCTOS

- Ventilación lo más cerca de las necesidades mediante la detección de humedad.
- Compatibilidad multiconducto: nuevos accesorios para red semirrígida Optiflex.
- Fácil de integrar <19 cm y ultrarrápido de montar.
- Silencioso y de muy bajo consumo.

CONFORMIDAD(ES)

- Documento de Idoneidad Técnica: n° 556R/18.
- Conformidad CE.
- Reciclabilidad eléctrica RAEE.
- ErP⁽¹⁾.

DIMENSIONES (mm) - PESO (kg)

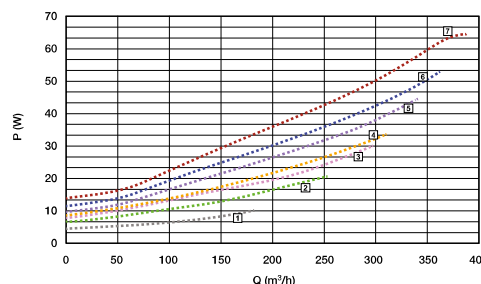
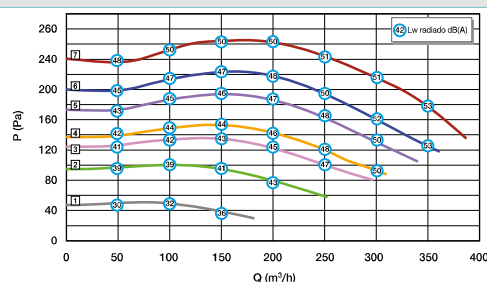


- Peso (grupo solo): 3,6 kg

COMPOSICIÓN DE LOS KITS

Código	Grupo EasyHOME® Hygro COMPACT Premium 7V
Grupo EasyHOME® Compact Hygro Premium 7V	11033053
Grupo EasyHOME® Compact Hygro Premium 7V	1
Tapa Ø80 mm	2

CARACTERÍSTICAS AERÁULICAS



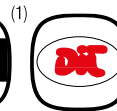
(1) Conforme al reglamento de diseño ecológico 1253/2014 y de etiquetado energético 1254/2014. Escala de clase energética ver página reglamentación ErP.

Ventilación simple flujo individual

Ventilación higrorregulable de bajo consumo



EasyHOME® HYGRO COMPACT Premium MW



Ventilación residencial

LOS + PRODUCTOS

- Ventilación lo más cerca de las necesidades mediante la detección de humedad.
- Compatibilidad multiconducto: nuevos accesorios para red semirígida Optiflex.
- Fácil de integrar <19 cm y ultrarrápido de montar.
- Silencioso y de muy bajo consumo.

CONFORMIDAD(ES)

- Documento de Idoneidad Técnica: n° 556R/18.
- Conformidad CE.
- Reciclabilidad eléctrica RAEE.
- ErP⁽¹⁾.

GAMA

Denominación	Código	Familia descuento	Pack,
Grupo EasyHOME® Hygro COMPACT PREMIUM MW	11033050	01	32

PRINCIPIO DE FUNCIONAMIENTO

EasyHOME® HYGRO renueva el aire de su vivienda y evacua la humedad ambiente lo más cerca de sus necesidades.

Las bocas y entradas de aire higrorregulables detectan, cuarto por cuarto, la humedad o la presencia para un caudal de ventilación que se adapta automáticamente a su ritmo de vida.

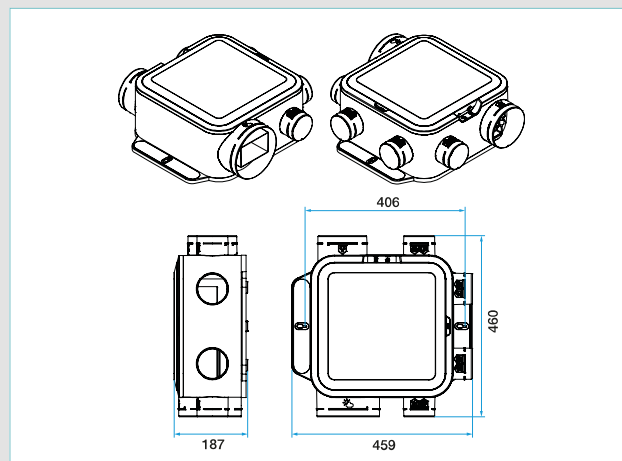
DESCRIPCIÓN

- Grupo COMPACT de plástico reciclable.
- Número de embocaduras:
 - 1 embocadura Ø125
 - 4 embocaduras Ø80
 - 1 descarga Ø160.
- Caudales extraídos regulados por las bocas higrorregulables en función de la humedad ambiente.
- Motor EC de bajo consumo 1 velocidad.

CAMPO DE APLICACIÓN

- VMC simple flujo higrorregulable para viviendas individuales o piso.
- Obra nueva y rehabilitación.
- La oferta estándar para las instalaciones de red corta.

DIMENSIONES (mm) - PESO (kg)

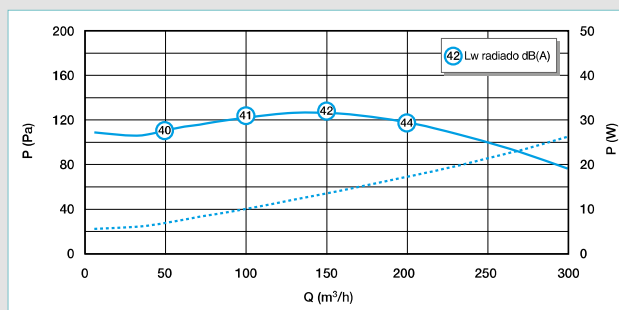


- Peso (grupo solo): 3,6 kg

COMPOSICIÓN DE LOS KITS

		Grupo EasyHOME® Hygro COMPACT Premium MW	
Código		Código	
Grupo EasyHOME® Compact Hygro Premium MW	1	11033050	1
Tapa Ø80 mm	2		

CARACTERÍSTICAS AERÁULICAS



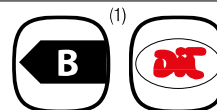
⁽¹⁾ Conforme al reglamento de diseño ecológico 1253/2014 y de etiquetado energético 1254/2014. Escala de clase energética ver página reglamentación ErP.

Ventilación simple flujo individual

Ventilación higrorregulable de bajo consumo



EasyHOME® HYGRO COMPACT Premium MW / 7V



MONTAJE

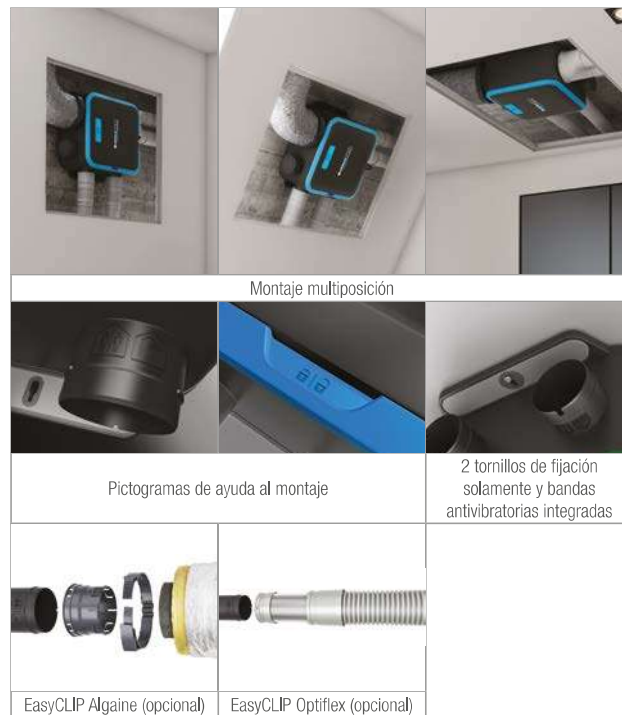
- Montaje multiposición: pared, techo, suelo, pendiente.
- 2 tornillos de fijación solamente y bandas antivibratorias integradas.
- Extraplano < 19 cm
- Pictogramas de ayuda al montaje incluidos en el grupo.
- Regleta eléctrica de conexión rápida.
- Conexión de los conductos al grupo en:
 - Ø125 y Ø80 para extracción de locales húmedos
 - Ø160 para la descarga.
- Compatible con todos los tipos de red:
 - conductos flexibles Algaine,
 - conductos semirrígidos Optiflex (accesorios EasyCLIP Optiflex disponibles en opción),
 - conductos rígidos Miniconducto y galva.
 Fuera de espacio calefactado, aislar la red.
- Conexión simplificada de los conductos flexibles sobre el grupo, gracias al sistema EasyCLIP Algaine opcional (manguito + abrazadera rápida).
- Compatible con los conductos semirrígidos Optiflex, gracias a los nuevos accesorios exclusivos Aldes (disponibles en opción), para instalaciones estancas y eficientes a lo largo del tiempo.

ACCESORIOS

Denominación	Código	Familia descuento	Pack.
Easy Clip manguito + abrazadera Ø80 mm	11033011	01	120
Easy Clip manguito + abrazadera Ø125 mm	11033010	01	30
Easy Clip manguito + abrazadera Ø160 mm	11033016	01	30
Tapa Ø80 mm	11022075	80	-
Tapa adaptable Ø125 & 80 mm	11033009	80	-
Adaptador descarga Ø160/125 mm	11026025	01	-

- EasyCLIP Algaine Ø80 y Ø125 adicionales: manguitos y abrazaderas rápidos para conducto flexible.
- Accesorios EasyCLIP Optiflex para conectar EasyHOME® con conductos semirrígidos: ver gama Optiflex Ø90.

MONTAJE



CARACTERÍSTICAS TÉCNICAS

- Tensión: 230 V - 50 Hz monofásico
- Clasificación del grupo: IPX2

EasyHOME® HYGRO COMPACT Premium MW :

- Potencia máx consumida: 35 W
- Consumo medio (4 dormitorios, 1 cocina + 3 baños) a presión máx: 9,5 W
- Intensidad máx : 0,25 A

EasyHOME® HYGRO COMPACT Premium 7V:

- Potencia máx consumida: 85 W
- Consumo medio (4 dormitorios, 1 cocina + 3 baños) en curva 5: 15,5 W
- Intensidad máx : 0,6 A

Ventilación simple flujo individual

Ventilación higrorregulable



EasyHOME® HYGRO COMPACT Classic



Ventilación residencial

GAMA

Denominación	Código	Familia descuento	Pack.
Grupo EasyHOME® Hygro COMPACT CLASSIC	11033048	01	32

PRINCIPIO DE FUNCIONAMIENTO

EasyHOME® HYGRO renueva el aire de su vivienda y evacua la humedad ambiente lo más cerca de sus necesidades.

Las bocas y entradas de aire higrorregulables detectan, cuarto por cuarto, la humedad o la presencia para un caudal de ventilación que se adapta automáticamente a su ritmo de vida.

DESCRIPCIÓN

- Grupo COMPACT de plástico reciclable:
 - 1 embocadura Ø125,
 - 4 embocaduras Ø80,
 - 1 descarga Ø160.
- Caudales extraídos regulados por las bocas higrorregulables en función de la humedad ambiente.
- Motor AC 1 velocidad.

CAMPO DE APLICACIÓN

- VMC simple flujo higrorregulable para viviendas individuales o piso.
- Obra nueva y rehabilitación.
- Creación de una instalación o sustitución de una ventilación existente.

MONTAJE

- Montaje multiposición: pared, techo, suelo, pendiente.
- Extraplano < 19 cm
- Regleta eléctrica de conexión rápida.
- Conexión de los conductos al grupo en:
 - Ø125 y Ø80 para extracción de locales húmedos
 - Ø160 para la descarga.
- Compatible con todos los tipos de red: conductos flexibles Algaine, semirrígidos Optiflex o rígidos Miniconducto y galva. Fuera del espacio calefactado, aislar la red.

ACCESORIOS

Denominación	Código	Familia descuento	Pack.
Easy Clip manguito + abrazadera Ø80 mm	11033011	01	120
Easy Clip manguito + abrazadera Ø125 mm	11033010	01	30
Easy Clip manguito + abrazadera Ø160 mm	11033016	01	30
Tapa Ø80 mm	11022075	80	-
Tapa adaptable Ø125 & 80 mm	11033009	80	-
Adaptador descarga Ø160/125 mm	11026025	01	-

- EasyCLIP Algaine Ø80 y Ø125 adicionales: manguitos y abrazaderas rápidos para conducto flexible.
- Accesorios EasyCLIP Optiflex para conectar EasyHOME® con conductos semirrígidos: ver gama Optiflex Ø90.

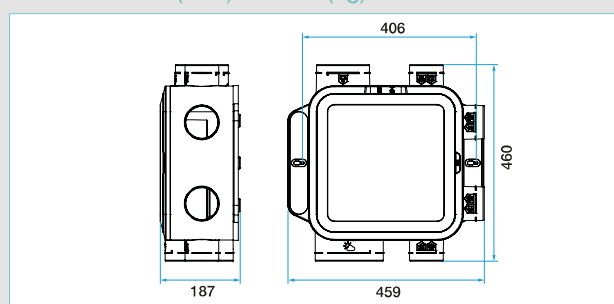
LOS + PRODUCTOS

- Ventilación lo más cerca de las necesidades mediante la detección de humedad
- Compatibilidad multiconducto
- Fácil de integrar <19 cm y ultrarrápido en montar.
- Silencioso.

CONFORMIDAD(ES)

- Documento de Idoneidad Técnica: n° 556R/18.
- Conformidad CE.
- Reciclabilidad eléctrica RAEE.
- ErP⁽¹⁾.

DIMENSIONES (mm) - PESO (kg)



- Peso (grupo solo): 3,6 kg

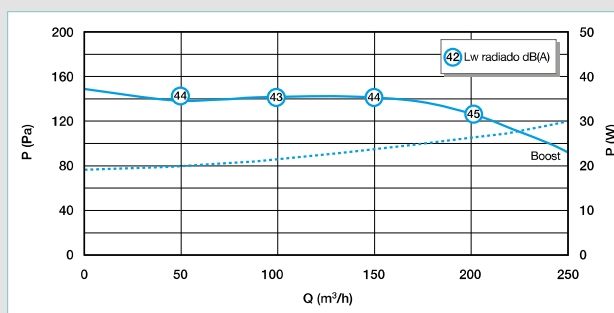
CARACTERÍSTICAS TÉCNICAS

- Potencia máx consumida: 28 W
- Consumo medio (4 dormitorios, 1 cocina + 3 baños) a presión máx: 21W
- Tensión: 230 V - 50 Hz monofásica
- intensidad máx : 0,2 A.
- Clasificación del grupo: IPX2

COMPOSICIÓN DE LOS KITS

	Grupo EasyHOME® Hygro COMPACT Classic
Código	11033048
Grupo EasyHOME® HYGRO COMPACT Classic	1
Tapa Ø80	2

CARACTERÍSTICAS AERÁULICAS



⁽¹⁾ Conforme al reglamento de diseño ecológico 1253/2014 y excluido del reglamento de etiquetado energético 1254/2014 por potencia máx. <30W.

Porque un detalle lo puede cambiar todo



Aldes inventa **ColorLINE®**,
**la primera colección de rejillas multicolor
que se adapte a su decoración interior.**

Con sus 15 colores a elección y su placa
personalizable, controle su decoración interior en
los más mínimos detalles.

Colocación en 1 clic, las rejillas ColorLine® se
adaptan a todos los manguitos del mercado.
Colocadas en pared o techo, distribuirán el aire
en su vivienda con toda discreción.



15 colores a elección



¿ No sabe qué color elegir ?
¡ Con nuestra aplicación Aldes **ColorLINE®**,
previsualice la integración de una rejilla
en su decoración en realidad aumentada !

 **aldes**

Ventilación simple flujo individual

Ventilación autorregulable



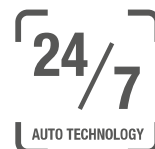
Ventilación simple flujo autorregulable: solución EasyHOME® Auto



EasyHOME® Auto



ColorLINE®



DESCRIPCIÓN

EasyHOME® Auto garantiza automáticamente los caudales de extracción y una renovación de aire diaria y permanente en la vivienda.

Las entradas de aire Auto ofrecen una aportación de aire nuevo constante, cualesquiera que sean las condiciones exteriores (viento, diferencia de presión entre fachada...).

El aire viciado es extraído a nivel de las rejillas de ventilación.

- **Renovación de aire automática**

EasyHOME® Auto renueva el aire de su vivienda las 24 horas, los 7 días de la semana.

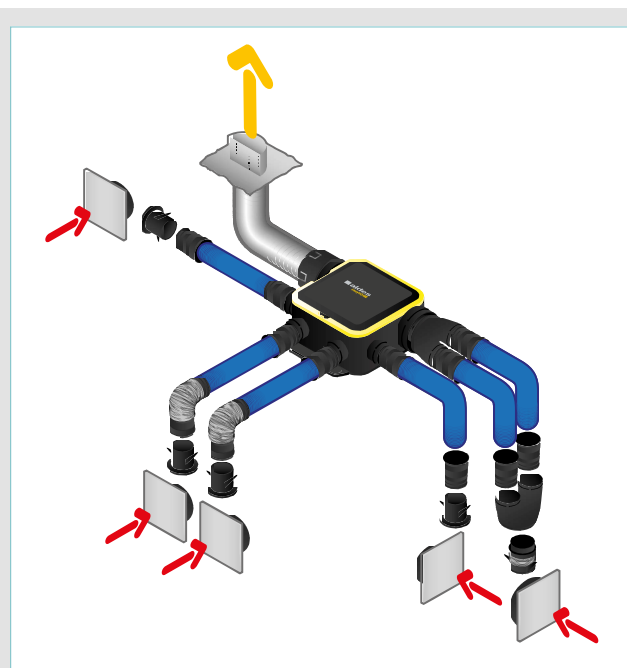
- **El más fácil de instalar**

Gracias a sus pictogramas y su conexión eléctrica simplificada, el montaje de **EasyHOME® Auto** es intuitivo y rápido.

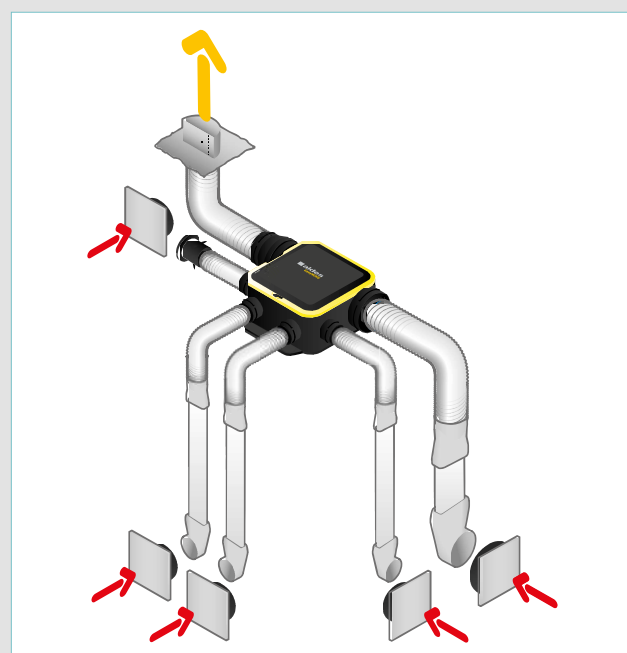
La versión Bajo Cubierta se suspende para evitar la transmisión de vibraciones y 2 tornillos bastan para fijar la versión Compact.

- **Integración perfecta**

Exclusividad Aldes, **EasyHOME® Auto** se integra perfectamente a su decoración interior con las nuevas rejillas de diseño **ColorLINE®**, la colección multicolor de rejillas de ventilación que se adapta a todas sus instalaciones y a su interior.



Solución EasyHOME® Auto en falso techo con red Optiflex



Solución EasyHOME® Auto en bajo cubierta con red Miniconducto

Ventilación simple flujo individual

Ventilación autorregulable



EasyHOME® AUTO COMPACT



GAMA

Denominación	Código	Familia descuento	Pack.
Grupo EasyHOME Auto COMPACT	11026034	01	32

PRINCIPIO DE FUNCIONAMIENTO

EasyHOME® Auto COMPACT renueva el aire de su vivienda las 24 horas, los 7 días de la semana.

DESCRIPCIÓN

- Grupo COMPACT de plástico reciclable:
 - 1 embocadura Ø125,
 - 4 embocaduras Ø80,
 - 1 descarga Ø160/125.
- Caudales extraídos regulados automáticamente en cada embocadura, gracias a los reguladores cocina, baño y WC.
- Motor AC 2 velocidades.

CAMPO DE APLICACIÓN

- VMC simple flujo autorregulable para viviendas individuales o piso.
- Obra nueva y rehabilitación.
- Creación de una instalación o sustitución de una ventilación existente.

MONTAJE

- Montaje multiposición: pared, techo, suelo, pendiente.
- 2 tornillos de fijación solamente y bandas antivibratorias integradas.
- Regleta eléctrica de conexión rápida.
- Conexión de los conductos flexibles directamente sobre el grupo en:
 - Ø125 y Ø80 para extracción de locales húmedos
 - Ø160 y Ø125 mm para la descarga, mediante el adaptador suministrado.

ACCESORIOS

Denominación	Código	Familia descuento	
Easy Clip manguito + abrazadera Ø80 mm	11033011	01	120
Easy Clip manguito + abrazadera Ø125 mm	11033010	01	30
Easy Clip manguito + abrazadera Ø160 mm	11033016	01	30
Tapa Ø80 mm	11022075	80	-
Tapa adaptable Ø125 & 80 mm	11033009	80	-
Adaptador descarga Ø160/125 mm	11026025	01	-

- EasyCLIP Algaine: manguito y abrazadera rápidos para conductos flexibles.

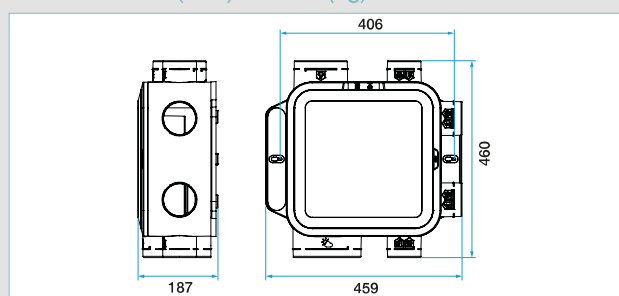
LOS + PRODUCTOS

- Renovación de aire automática.
- Integración perfecta en la decoración de interiores mediante rejillas ColorLINE®.
- Fácil de integrar <19 cm y ultrarrápido de montar.
- Silencioso: a partir de 23 dB(A).

CONFORMIDAD(ES)

- Conformidad CE.
- Reciclabilidad eléctrica RAEE.
- ErP⁽¹⁾.

DIMENSIONES (mm) - PESO (kg)



- Peso (grupo solo): 3,6 kg.

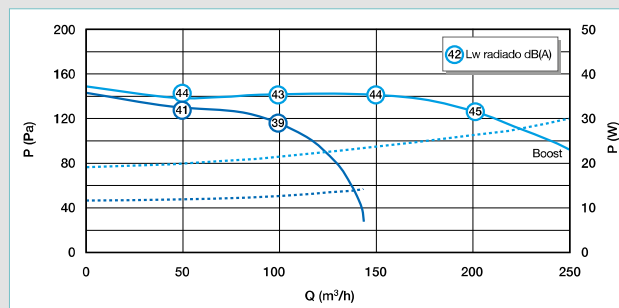
COMPOSICIÓN DE LOS KITS

Código	Grupo EasyHOME® Auto COMPACT
11026034	11026034
Grupo EasyHOME® AUTO COMPACT	1
Autoamplificador cocina Ø125 mm	1
Regulador 30 m³/h Ø80 mm	2
Regulador 15 m³/h Ø80 mm	2
Tapa Ø80 mm	2
Adaptador descarga Ø160/125 mm	1

CARACTERÍSTICAS TÉCNICAS

- Potencia máx consumida modo AUTO / modo BOOST: 14 W / 26 W
- Consumo medio (4 dormitorios, 1 cocina + 3 baños) a presión máx: 22,5 W
- Tensión: 230 V - 50 Hz monofásica
- intensidad máx : 0,2 A.
- Clasificación del grupo: IPX2

CARACTERÍSTICAS AERÁULICAS

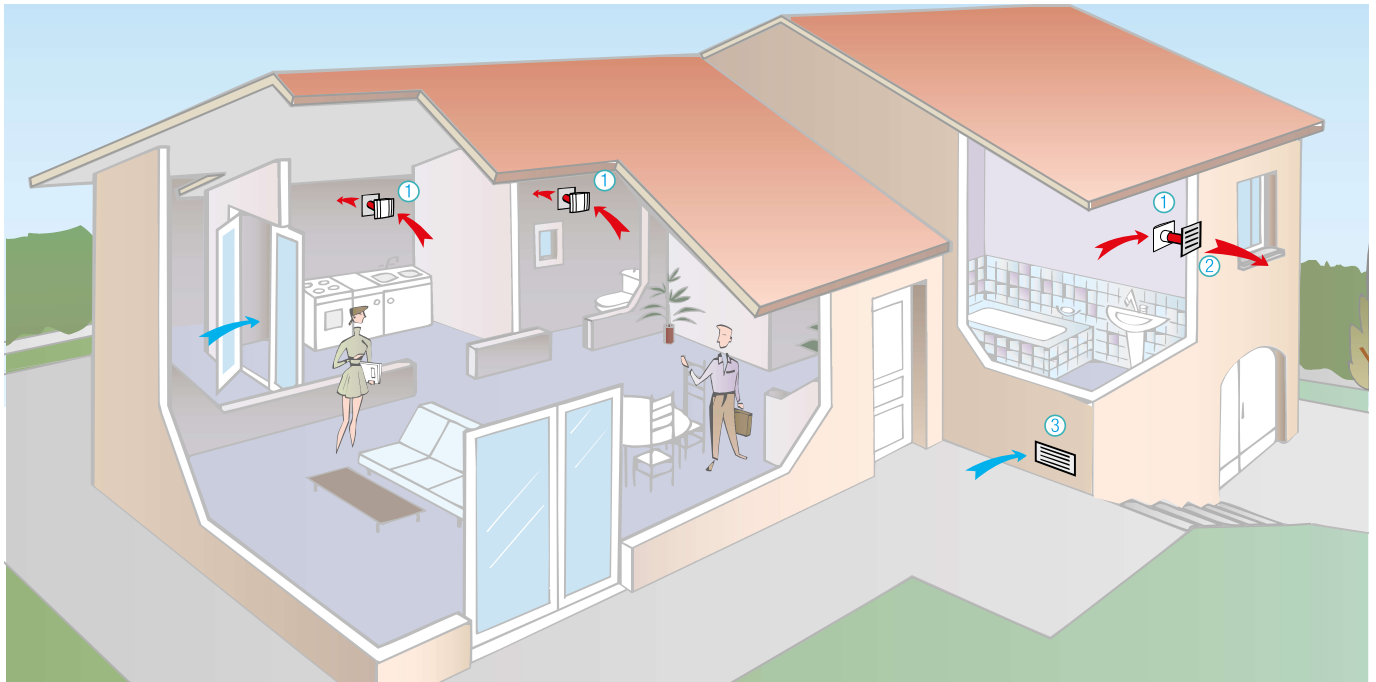


(1) Conforme al reglamento de diseño ecológico 1253/2014 y excluido del reglamento de etiquetado energético 1254/2014 por potencia máx. <30W.

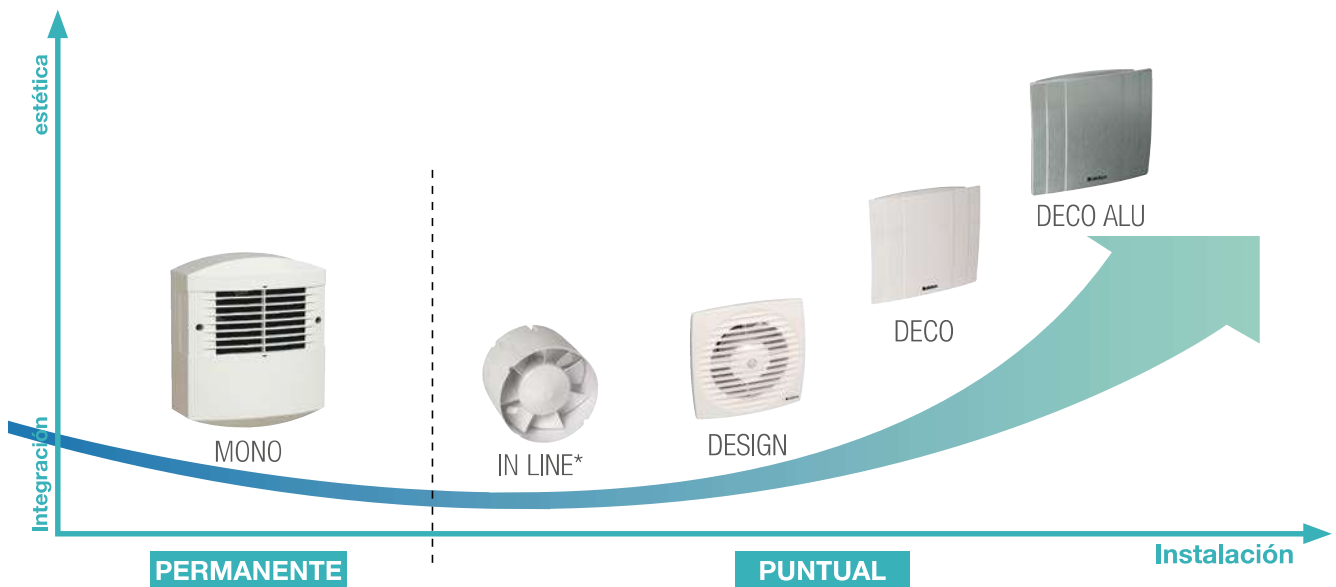
Extractores

La gama según la estética

Extracción



① Extractor; ② Rejilla de descarga; ③ Rejilla de aportación de aire





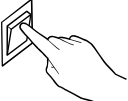











ⓘ Montaje en conducto para IN LINE y pared o techo para MONO, DESIGN & DECO.

* A asociar a una rejilla estética

Extractores

La gama por modo de funcionamiento

Guía de elección extractores

		Superficie del cuarto a ventilar o diámetro del extractor		
		> 7 m ²	de 7 m ² a 12 m ²	> 12 m ²
Funcionamiento permanente  Todos usos		MONO		
		Ø100 mm	Ø125 mm	Ø150 mm
Funcionamiento manual  Todos usos		DESIGN 100	DESIGN 125	DESIGN 150
		DECO 100	DECO 125	
		IN LINE 100	IN LINE 125	IN LINE 150
Temporizador regulable  Ideal cocina		DESIGN 100 T	DESIGN 125 T	DESIGN 150 T
		DECO 100 T	DECO 125 T	
Detección de humedad  Ideal baño		DESIGN 100 H	DESIGN 125 H	DESIGN 150 H
		DECO 100 H	DECO 125 H	
Detección de presencia  Ideal aseo		DESIGN 100 P	DESIGN 125 P	DESIGN 150 P

Ventilación individual simple flujo

Extractores



MONO



GAMA

Denominación	Código	Familia descuento
VMC repartida MONO	11026104	01

DESCRIPCIÓN

- Material plástico.
- Descarga Ø100 mm.
- Motor EC sobre rodamientos de bolas con protección térmica.
- Sistema patentado de regulación electrónica del caudal.
- Silentblocks integrados.
- Filtro integrado.
- Regleta de conexión extraíble.

CAMPO DE APLICACIÓN

- Extractor permanente para vivienda individual.
- Rehabilitación.
- MONO permite la renovación de aire en un cuarto aislado..

MONTAJE

- Fijación en pared con 4 tornillos.
- Instalación en todas las posiciones, directamente en el cuarto ventilado.
- Ajuste del caudal por calibrado de la sección de paso de la rejilla.
- Descarga en conducto posible (longitud máx función del caudal seleccionado).
- Posibilidad de caudal punta al conectar a un inversor VMC.
- Aportación de aire nuevo en cuartos principales por entradas de aire autorregulables.

ACCESORIOS

Denominación	Código	Familia descuento
Filtros de recambio MONO (x5)	11128949	01
Inversor VMC	11022030	01

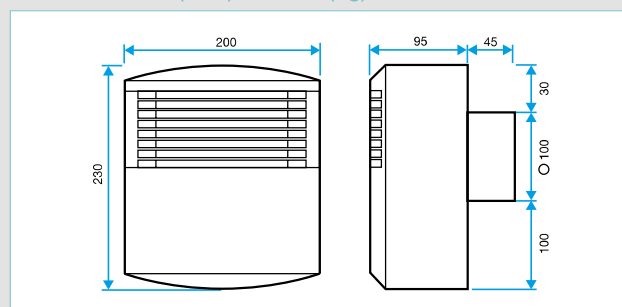
LOS + PRODUCTOS

- Para ventilar las 24H un cuarto aislado.
- Ajuste entre 3 caudales.
- Caudal punta posible.
- Silencio de funcionamiento.
- Bajo consumo.

CONFORMIDAD(ES)

- Seguridad eléctrica CE.
- Reciclabilidad eléctrica RAEE.
- ERP⁽¹⁾.

DIMENSIONES (mm) - PESO (kg)

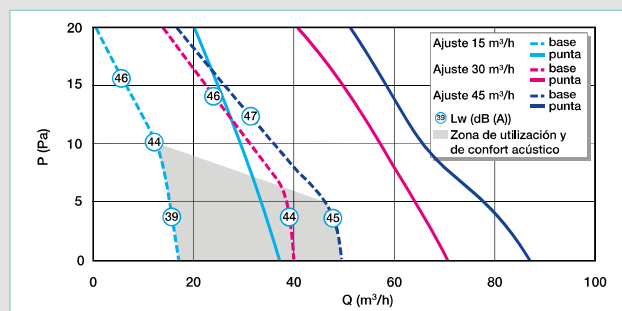


- Peso: 1,5 kg

CARACTERÍSTICAS TÉCNICAS

- Consumo:
 - de 3 a 5 W según la pérdida de carga en la descarga,
 - 8 W en caudal punta.
- Tensión: 230 V - 50 Hz monofásico.
- Clasificación del equipo: IPX4.
- Intensidad de protección: 2 A.

CARACTERÍSTICAS AERÁULICAS



- Ajuste 15 m³/h:
 - descarga máxima aconsejada: 20 m en Ø100 mm rígido.
- Ajuste 30 m³/h:
 - descarga máxima aconsejada: 15 m en Ø100 mm rígido.
- Ajuste 45 m³/h:
 - descarga máxima aconsejada: 10 m en Ø125 mm rígido.

(1) Conforme al reglamento de diseño ecológico 1253/2014 y excluido del reglamento de etiquetado energético 1254/2014 por potencia máx. <30 W.

Ventilación individual simple flujo

Extractores



DECO



LOS + PRODUCTOS

- Estético y discreto.
- Acabado blanco o aluminio.
- Silencioso: a partir de 26 dB(A).
- Muy bajo consumo: a partir de 5,6 W.

CONFORMIDAD(ES)

- Seguridad eléctrica CE.
- Reciclabilidad eléctrica RAEE.
- ErP⁽¹⁾.

GAMA

Denominación	Código	Familia descuento	Pack.
Acabado aluminio			
DECO ALU 100	11022315	01	8
DECO ALU 100 T	11022316	01	8
DECO ALU 100 H	11022317	01	6
DECO ALU 125	11022321	01	8
DECO ALU 125 T	11022322	01	-
DECO ALU 125 H	11022323	01	-
Acabado blanco			
DECO 100	11022312	01	5
DECO 100 T	11022313	01	5
DECO 100 H	11022314	01	5
DECO 125	11022318	01	8
DECO 125 T	11022319	01	8
DECO 125 H	11022320	01	8

PRINCIPIO DE FUNCIONAMIENTO

- Funcionamiento manual:
 - paro instantáneo.
- Funcionamiento temporizado T:
 - paro temporizado,
 - preajuste de la temporización de 2 a 30 minutos.
- Funcionamiento humedad H:
 - marcha y paro temporizados según un tasa de humedad preajustada,
 - preajuste de la duración de funcionamiento de 2 a 30 minutos,
 - preajuste de la tasa de humedad entre 60% y 90%.

DESCRIPCIÓN

- Material: cuerpo de ABS, cara estética de ABS con revestimiento aluminio (para acabado aluminio).
- Motorización de bajo nivel acústico.
- Compuerta antirretorno, amovible, en la parte trasera del extractor.
- Colores blanco o acabado aluminio.
- Funcionamientos disponibles:
 - manual, temporizado T, humedad H.
- Embalaje en blíster.

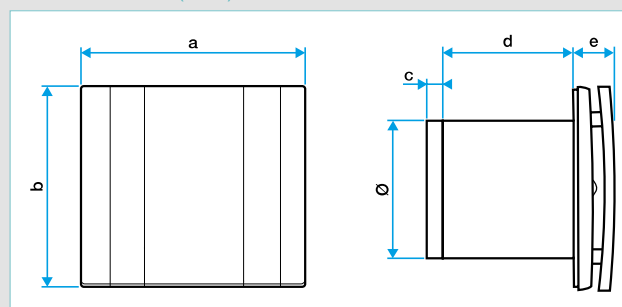
CAMPO DE APLICACIÓN

- Ventilación puntual de una cuarto.
- Extracción forzada e intermitente.

MONTAJE

- Fijación por 4 tornillos (incluidos).
- Instalación pared o techo.
- Prever una rejilla de aportación de aire o un rebaje de la puerta para una buena alimentación en aire del cuarto.
- Temperatura máxima del aire extraído: 40°C.

DIMENSIONES (mm) - PESO



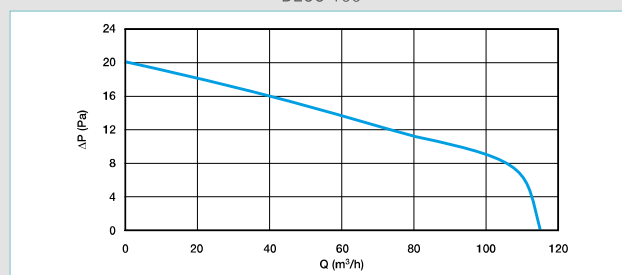
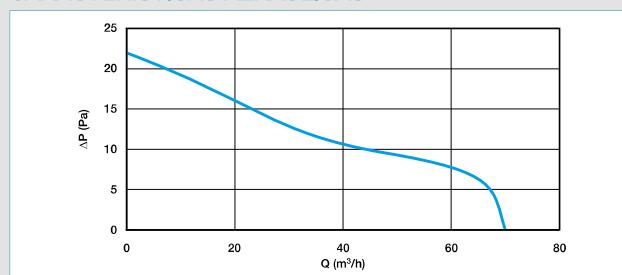
Modelo	Ø	a	b	c	d	e	Peso (g)
DECO 100	100	171	151	13,5	96	32	560
DECO 125	125	201	178	13,5	101	35	730

CARACTERÍSTICAS TÉCNICAS

- Alimentación: 230 V - 50 Hz monofásico.
- Clasificación del equipo: IPX4.
- Aislamiento eléctrico: clase II.
- Protección térmica integrada.

Modelo	Caudal máximo (m³/h)	Consumo (W)	Nivel de presión acústica a 3 m (dB(A)).
DECO 100	70	5,6	26
DECO 120	115	9,3	31

CARACTERÍSTICAS AERÁULICAS



(1) Conforme al reglamento de diseño ecológico 1253/2014 y excluido del reglamento de etiquetado energético 1254/2014 por potencia máx. <30 W.

Ventilación individual simple flujo

Extractores



DESIGN



DESIGN

DESIGN P

GAMA

Denominación	Código	Familia descuento	Pack.
DESIGN 100	11022300	01	5
DESIGN 100 T	11022301	01	5
DESIGN 100 H	11022302	01	5
DESIGN 100 P	11022303	01	8
DESIGN 125	11022304	01	6
DESIGN 125 T	11022305	01	8
DESIGN 125 H	11022306	01	6
DESIGN 125 P	11022307	01	8
DESIGN 150	11022308	01	6
DESIGN 150 T	11022309	01	-
DESIGN 150 H	11022310	01	6
DESIGN 150 P	11022311	01	-

PRINCIPIO DE FUNCIONAMIENTO

- Funcionamiento manual:
 - paro instantáneo.
- Funcionamiento temporizado T:
 - paro temporizado,
 - preajuste de la temporización de 2 a 30 minutos.
- Funcionamiento humedad H:
 - marcha y paro temporizados según un tasa de humedad preajustada,
 - preajuste de la duración de funcionamiento de 2 a 30 minutos,
 - preajuste de la tasa de humedad entre 60% y 90%.
- Funcionamiento presencia P:
 - marcha y paro temporizados por detección de presencia,
 - distancia de detección de la lente: 1 a 4 metros,
 - ángulo de detección de la lente: 100°,
 - preajuste de la duración de funcionamiento de 2 a 30 minutos.

DESCRIPCIÓN

- Material: rejilla frontal y cuerpo de ABS.
- Motorización de bajo nivel acústico.
- Compuerta antirretorno, amovible, en la parte trasera del extractor.
- Funcionamientos disponibles:
 - manual, temporizado T, humedad H, presencia P.
- Embalaje en blíster.

CAMPO DE APLICACIÓN

- Ventilación puntual de una cuarto.
- Extracción forzada e intermitente.

MONTAJE

- Fijación por 4 tornillos (incluidos).
- Instalación pared o techo.
- Prever una rejilla de aportación de aire o un rebaje de la puerta para una buena alimentación en aire del cuarto.
- Temperatura máxima del aire extraído: 40°C.

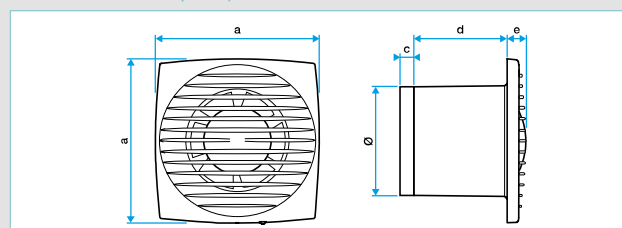
LOS + PRODUCTOS

- Diseño extra-plano.
- Detección de presencia.
- Silencioso: a partir de 26 dB(A).
- Muy bajo consumo: a partir de 5,6 W.

CONFORMIDAD(ES)

- Seguridad eléctrica CE.
- Reciclabilidad eléctrica RAEE.
- ErP⁽¹⁾.

DIMENSIONES (mm) - PESO



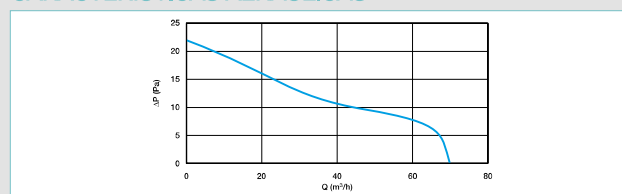
Modelo	Ø	a	c	d	e	Peso (g)
DESIGN 100	100	150	13,5	85	17	560
DESIGN 125	125	176	13,5	87	17	730
DESIGN 150	150	205	13,5	105	19	900

CARACTERÍSTICAS TÉCNICAS

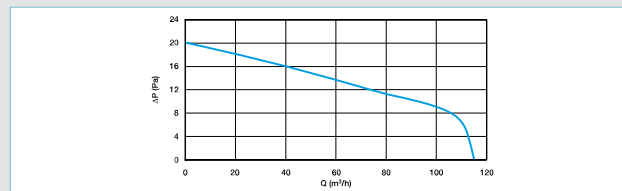
- Alimentación: 230 V - 50 Hz monofásico.
- Clasificación del equipo: IPX4.
- Aislamiento eléctrico: clase II.
- Protección térmica integrada.

Modelo	Caudal máximo (m³/h)	Consumo (W)	Nivel de presión acústica a 3 m (dB(A)).
DESIGN 100	70	5,6	26
DESIGN 125	115	9,3	31
DESIGN 150	235	20	33

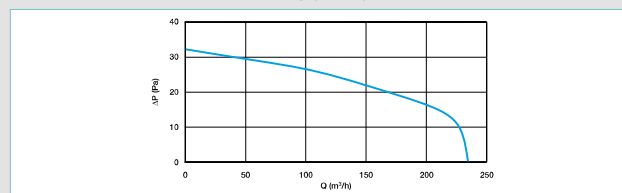
CARACTERÍSTICAS AERÁULICAS



DESIGN 100



DESIGN 125



DESIGN 150

(1) Conforme al reglamento de diseño ecológico 1253/2014 y excluido del reglamento de etiquetado energético 1254/2014 por potencia máx. <30 W.

Ventilación individual simple flujo

Ventiladores de conducto



IN LINE



GAMA

Denominación	Código	Familia descuento
IN LINE 100	11022326	01
IN LINE 125	11022327	01
IN LINE 150	11022328	01

DESCRIPCIÓN

- Material: ABS
- Motorización de bajo nivel acústico.

CAMPO DE APLICACIÓN

- Ventilación puntual de una cuarto.
- Permite la extracción o impulsión.
- Funcionamiento forzado e intermitente.

MONTAJE

- Inserción en un conducto.
- Prever una rejilla de aportación de aire o un rebaje de la puerta para una buena alimentación en aire del cuarto.

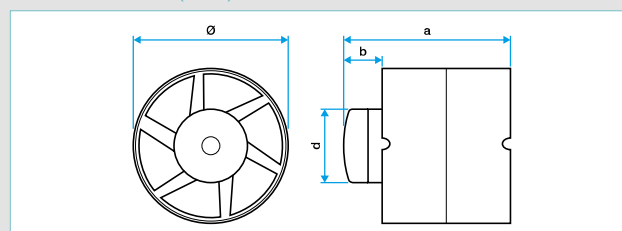
LOS + PRODUCTOS

- Silencioso.
- Extracción o impulsión.
- Ningún extractor en el cuarto (montaje sobre conducto).

CONFORMIDAD(ES)

- Seguridad eléctrica CE.
- Reciclabilidad eléctrica RAEE.
- ErP⁽¹⁾.

DIMENSIONES (mm) - PESO



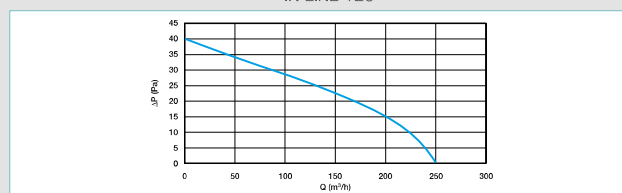
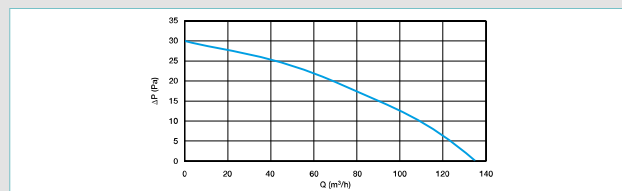
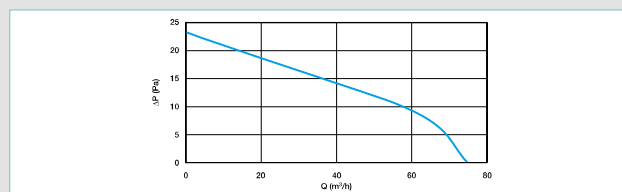
Modelo	Ø	a	b	d	Peso (g)
IN LINE 100	100	113	28	59	410
IN LINE 125	125	118	28	59	430
IN LINE 150	150	128	28	59	800

CARACTERÍSTICAS TÉCNICAS

- Alimentación: 230 V - 50 Hz monofásico.
- Clasificación del equipo: IPX4.
- Protección térmica por fusible.
- Aislamiento eléctrico: clase II.

Modelo	Caudal máximo (m³/h)	Consumo (W)	Nivel de presión acústica a 3 m (dB(A)).
IN LINE 100	75	5,6	27
IN LINE 125	135	9,3	32
IN LINE 150	250	20	34

CARACTERÍSTICAS AERÁULICAS



(1) Excluido del reglamento de diseño ecológico 327/2011 (por P < 125 W) y excluido del reglamento de diseño ecológico 1253/2014 por envoltorio.

Ventilación individual simple flujo

Ventiladores de conducto



IN LINE XS



IN LINE XS



Inversor VMC



Variador de velocidad

LOS + PRODUCTOS

- Compacto.
- Facilidad de instalación y mantenimiento gracias al bloque motor desmontable.
- Nivel sonoro reducido, a partir de 27 dB(A).

CONFORMIDAD(ES)

- Seguridad eléctrica CE.
- Reglamento de referencia ErP CE 327/2011.
- Seguridad eléctrica GS (ensayado en Tüv).
- Reciclabilidad eléctrica RAEE.
- ErP⁽¹⁾.

GAMA

Denominación	Código	Familia descuento	Pack.
IN LINE XS 100	11022330	01	6
IN LINE XS 125	11022331	01	6
IN LINE XS 150	11022332	01	4
IN LINE XS 160	11022333	01	4

PRINCIPIO DE FUNCIONAMIENTO

Los ventiladores de conducto IN LINE XS pueden funcionar a 1 o 2 velocidades de ventilación. En el caso de conexión de las 2 velocidades, el control se realiza mediante un inversor o variador de tensión.

DESCRIPCIÓN

- Ventilador de conducto.
- Material: ABS
- Motor monofásico 2 velocidades.
- Bloque motor desmontable.

CAMPO DE APLICACIÓN

- Ventilación de un cuarto o varios cuartos.
- Permite la extracción o impulsión.
- Instalación en cualquier punto de la red.
- Hábitat (sanitario, cocina, lavadero, bodega...) y pequeño terciario.

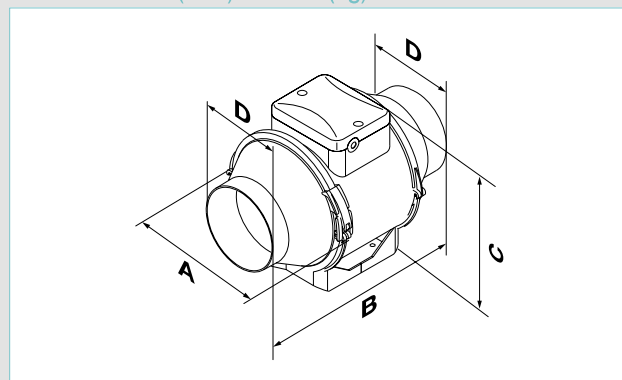
MONTAJE

- Conexión a un conducto aguas arriba y abajo.
- Montaje en cualquier posición.
- Fijación a una pared mediante la pletina de montaje.
- Posibilidad de montaje en serie para más presión o montaje paralelo para más caudal.
- Prever rejillas de aportación de aire o un rebaje de las puertas para un buen funcionamiento de la instalación.

ACCESORIOS

Denominación	Código	Precio	Familia descuento
Inversor VMC	11022030	11,30	01
Variador de velocidad 1,5 A	11022358	52,70	01

DIMENSIONES (mm) - PESO (kg)



Modelo	ØD	A	B	C	Peso (kg)
IN LINE XS 100	100	167	246	190	1.45
IN LINE XS 125	125	167	246	190	1.35
IN LINE XS 150	150	223	295	250	2.65
IN LINE XS 160	160	233	295	250	2.65

CARACTERÍSTICAS TÉCNICAS

- Alimentación: 220/240 V - 50/60 Hz.
- Clasificación del equipo: IPX4.
- Protección térmica integrada.
- Motor sobre rodamiento de bolas.
- Larga vida útil: 40 000 horas.

Modelo	Caudal (m³/h)		Consumo (W)		Nivel de presión acústica Lp a 3 m (dB(A))	
	mín	máx	mín	máx	mín	máx
IN LINE XS 100	145	190	21	33	27	36
IN LINE XS 125	220	280	23	37	28	37
IN LINE XS 150	405	520	30	60	33	44
IN LINE XS 160	405	520	30	60	33	44

(1) Excluido del reglamento de diseño ecológico 327/2011 (por P < 125 W) y excluido del reglamento de diseño ecológico 1253/2014 por envoltente.

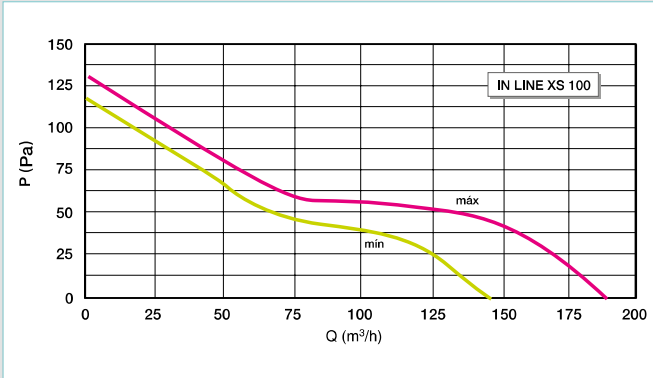
Ventilación individual simple flujo

Ventiladores de conducto

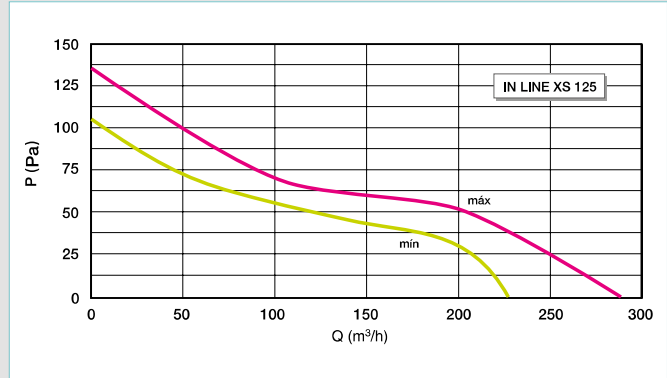


IN LINE XS

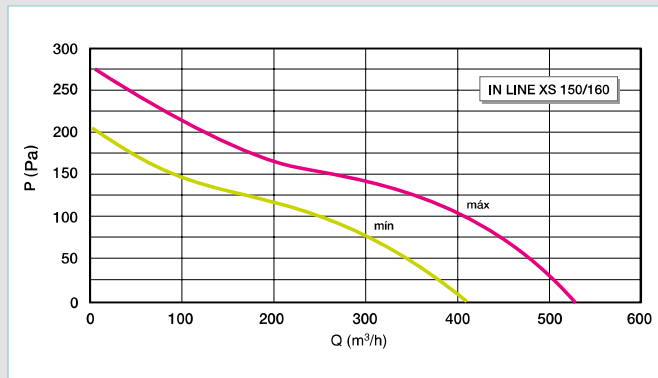
CARACTERÍSTICAS AERÁULICAS



IN LINE XS 100



IN LINE XS 125



IN LINE XS 150/160

Ventilación individual simple flujo

Ventiladores de conducto



IN LINE XPro



IN LINE XPro



Inversor VMC



Variador de velocidad

GAMA

Denominación	Código	Familia descuento	Pack.
IN LINE XPro 100	11022340	01	4
IN LINE XPro 125	11022341	01	4
IN LINE XPro 150	11022342	01	4
IN LINE XPro 160	11022343	01	-
IN LINE XPro 200	11022344	01	-
IN LINE XPro 250	11022345	01	-
IN LINE XPro 315	11022346	01	12

PRINCIPIO DE FUNCIONAMIENTO

- Conexión de 1 o 2 velocidades.
- Control por medio de un inversor o un variador de tensión.

DESCRIPCIÓN

- Ventilador de conducto.
- Material: PP poco inflamable.
- Motor monofásico 2 velocidades, alta eficiencia.
- Prestaciones aerúlicas y acústicas optimizadas: más presión para un consumo eléctrico reducido.
- Bloque motor desmontable.

CAMPO DE APLICACIÓN

- Ventilación de un cuarto o varios cuartos.
- Permite la extracción o impulsión.
- Instalación en cualquier punto de la red.
- Hábitat (cocina, sanitarios, piso, chalé...) y terciario (oficina, taller, sala de fiestas...).

MONTAJE

- Conexión a un conducto aguas arriba y abajo.
- Montaje en cualquier posición.
- Fijación a una pared mediante la pletina de montaje.
- Posibilidad de montaje en serie para más presión o montaje paralelo para más caudal.
- Prever rejillas de aportación de aire o un rebaje de las puertas para un buen funcionamiento de la instalación.

ACCESORIOS

Denominación	Código	Familia descuento
Inversor VMC	11022030	01
Variador de velocidad 1,5 A	11022358	01



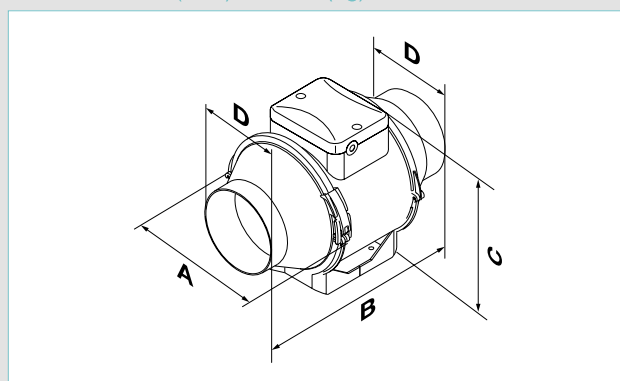
LOS + PRODUCTOS

- Motor eficiente y ahorrador de energía.
- Nivel sonoro reducido, a partir de 27 dB(A).
- Facilidad de instalación y mantenimiento gracias al bloque motor desmontable.

CONFORMIDAD(ES)

- Seguridad eléctrica CE.
- Reglamento de referencia ErP CE 327/2011.
- Seguridad eléctrica GS (ensayado en Tüv).
- Reciclabilidad eléctrica RAEE.
- ErP¹⁾.

DIMENSIONES (mm) - PESO (kg)



Modelo	ØD	A	B	C	Peso (kg)
IN LINE XPro 100	100	195,8	302,5	226	1,75
IN LINE XPro 125	125	195,6	258,5	226	2,15
IN LINE XPro 150	150	220,1	289	247	2,3
IN LINE XPro 160	160	220,1	289	247	3,25
IN LINE XPro 200	200	239	295,5	261	3,95
IN LINE XPro 250	250	287	383	323	7,8
IN LINE XPro 315	315	362	445	408	11,95

CARACTERÍSTICAS TÉCNICAS

- Alimentación: 220/240 V - 50/60 Hz.
- Clasificación del equipo: IPX4.
- Protección térmica integrada.
- Motor sobre rodamiento de bolas.
- Larga vida útil: 40 000 horas.

Modelo	Caudal (m³/h)		Consumo (W)		Nivel de presión acústica Lp a 3 m (dB(A)).	
	min	máx	min	máx	min	máx
IN LINE XPro 100	180	245	23	25	27	32
IN LINE XPro 125	240	350	25	30	29	34
IN LINE XPro 150	415	565	42	50	37	46
IN LINE XPro 160	415	565	42	50	37	46
IN LINE XPro 200	830	1040	76	108	45	52
IN LINE XPro 250	1110	1400	125	177	47	55
IN LINE XPro 315	1570	2050	230	320	49	58

(1) Conforme al reglamento de diseño ecológico 327/2011 (para modelos de P > 125 W) y excluido del reglamento de diseño ecológico 1253/2014 por envoltorio.

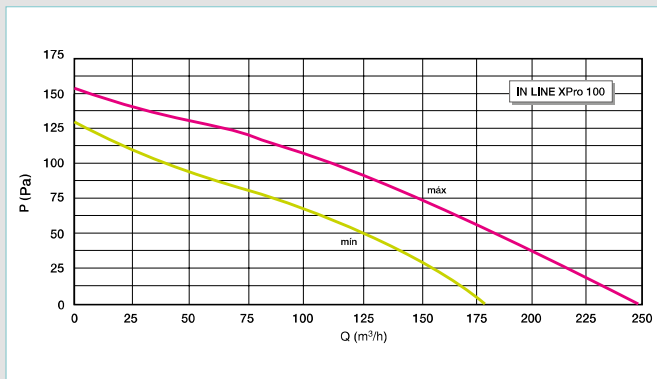
Ventilación individual simple flujo

Ventiladores de conducto

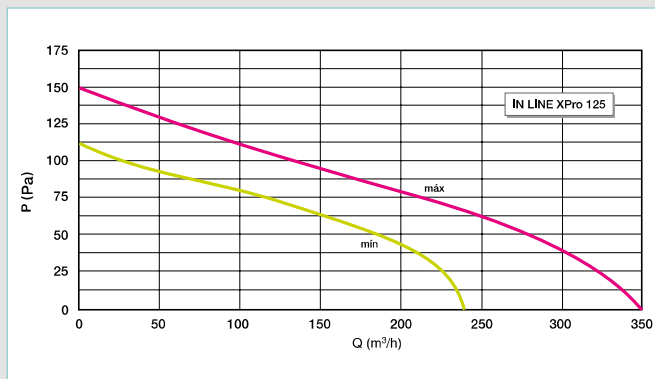


IN LINE XPro

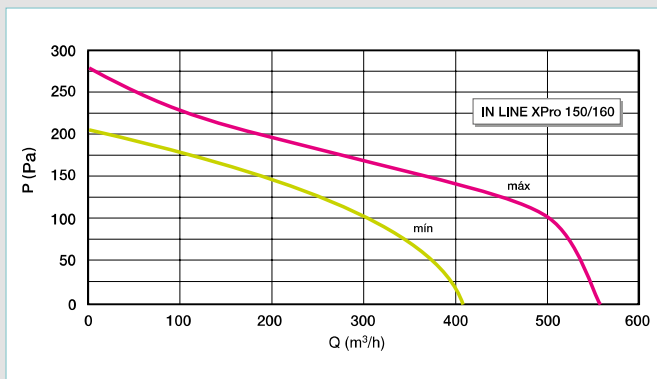
CARACTERÍSTICAS AERÁULICAS



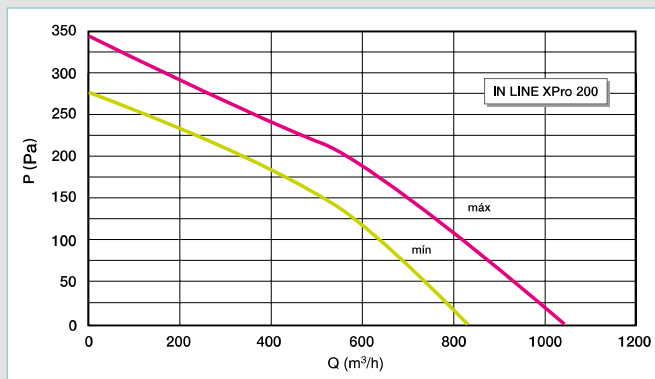
IN LINE XPro 100



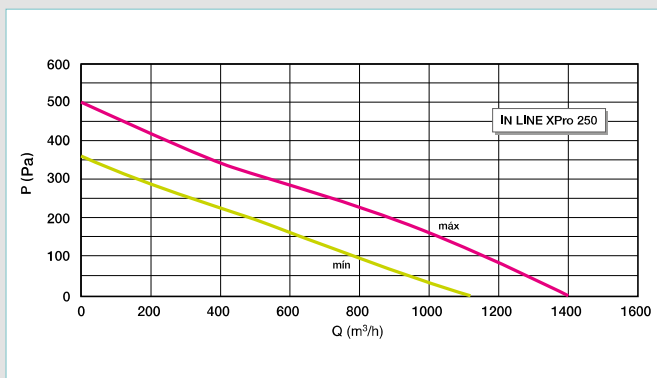
IN LINE XPro 125



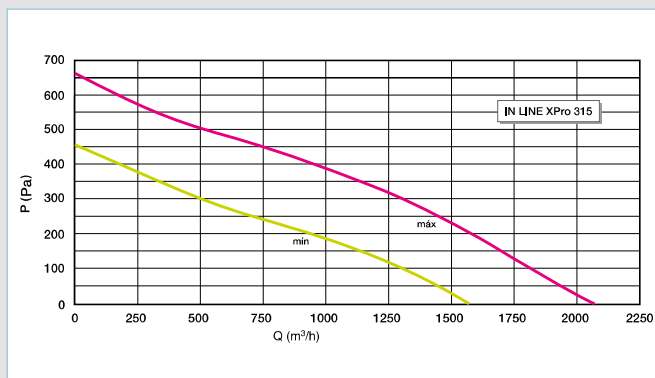
IN LINE XPro 150/160



IN LINE XPro 200



IN LINE XPro 250



IN LINE XPro 315

Ventilación individual simple flujo

Ventiladores de conducto



IN LINE XSilent



IN LINE XSilent



Inversor VMC



Variador de velocidad

GAMA

Denominación	Código	Familia descuento	Pack.
IN LINE XSilent 100	11022350	01	18
IN LINE XSilent 125	11022351	01	18
IN LINE XSilent 150	11022352	01	12
IN LINE XSilent 160	11022353	01	12
IN LINE XSilent 200	11022354	01	8
IN LINE XSilent 250	11022355	01	8
IN LINE XSilent 315	11022356	01	-

PRINCIPIO DE FUNCIONAMIENTO

- Conexión de 1 o 2 velocidades.
- Control por medio de un inversor o un variador de tensión.

DESCRIPCIÓN

- Ventilador de conducto.
- Envoltente exterior de acero pintado, envoltente interior y hélice de ABS.
- Aislamiento acústico y térmico gracias a 50 mm de lana de roca.
- Motor monofásico 2 velocidades, alta eficiencia.

CAMPO DE APLICACIÓN

- Ventilación de un cuarto o varios cuartos.
- Permite la extracción o impulsión.
- Instalación en cualquier punto de la red.
- Hábitat (piso, villa...) y terciario (hotel, biblioteca...).

MONTAJE

- Conexión a un conducto aguas arriba y abajo.
- Montaje en cualquier posición.
- Fijación a una pared mediante la pletina de montaje.
- Posibilidad de montaje en serie para más presión o montaje paralelo para más caudal.
- Prever rejillas de aportación de aire o un rebaje de las puertas para un buen funcionamiento de la instalación.

ACCESORIOS

Denominación	Código	Familia descuento
Inversor VMC	11022030	01
Variador de velocidad 1,5 A	11022358	01

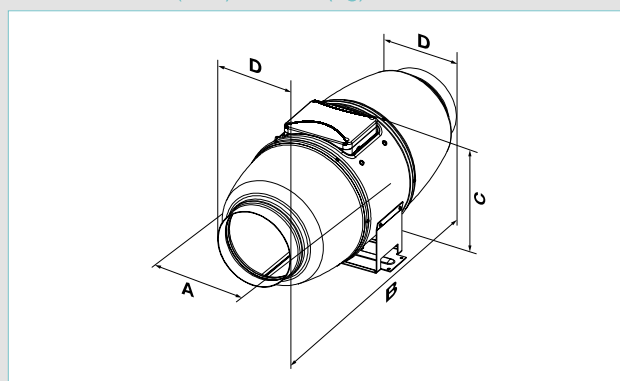
LOS + PRODUCTOS

- Muy silencioso: a partir de 23 dB(A), gracias a un aislamiento interior de 50 mm.
- Prestaciones aeráulicas optimizadas.
- Envoltente de acero.

CONFORMIDAD(ES)

- Seguridad eléctrica CE.
- Reglamento de referencia ErP CE 327/2011.
- Seguridad eléctrica GS (ensayado en Tüv).
- Reciclabilidad eléctrica RAEE.
- ErP¹⁾.

DIMENSIONES (mm) - PESO (kg)



Modelo	ØD	A	B	C	Peso (kg)
IN LINE XSilent 100	100	215	505	237	4,6
IN LINE XSilent 125	125	215	474	237	4,6
IN LINE XSilent 150	150	247	580	260	6,1
IN LINE XSilent 160	160	247	580	260	6,1
IN LINE XSilent 200	200	293	550	295	8
IN LINE XSilent 250	250	358	658	360	15
IN LINE XSilent 315	315	432	780	434	25

CARACTERÍSTICAS TÉCNICAS

- Alimentación: 220/240 V - 50/60 Hz.
- Clasificación del equipo: IPX4.
- Protección térmica integrada.
- Motor sobre rodamiento de bolas.
- Larga vida útil: 40 000 horas.

Modelo	Caudal (m³/h)		Consumo (W)		Nivel de presión acústica Lp a 3 m (dB(A))	
	mín	máx	mín	máx	mín	máx
IN LINE XSilent 100	170	240	24	26	24	29
IN LINE XSilent 125	230	340	25	30	23	28
IN LINE XSilent 150	405	555	45	52	26	33
IN LINE XSilent 160	405	555	45	52	26	33
IN LINE XSilent 200	810	1020	78	110	31	36
IN LINE XSilent 250	1050	1330	127	178	34	38
IN LINE XSilent 315	1530	1950	213	313	36	40

(1) Conforme al reglamento de diseño ecológico 327/2011 (para modelos de P > 125 W) y excluido del reglamento de diseño ecológico 1253/2014 por envoltente.

Ventilación individual simple flujo

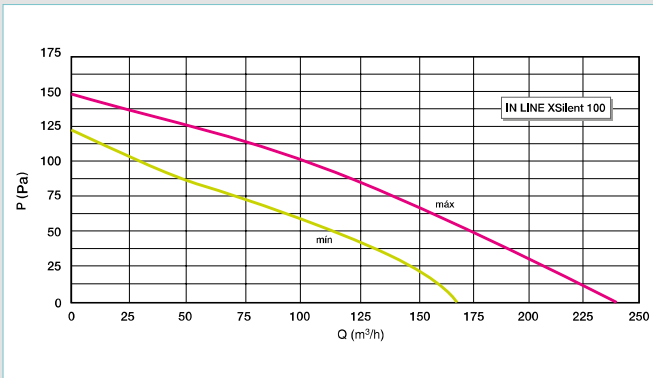
Ventiladores de conducto



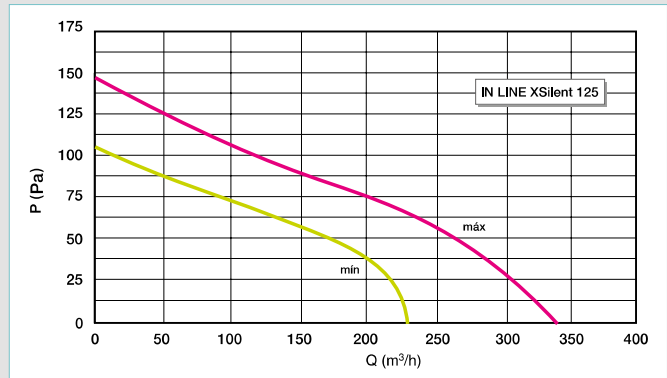
IN LINE XSilent

Ventilación residencial

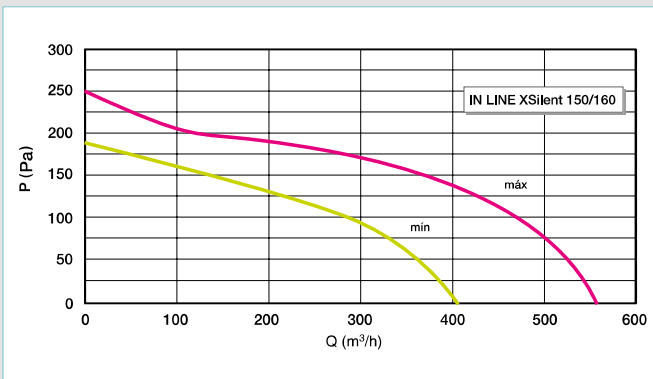
CARACTERÍSTICAS AERÁULICAS



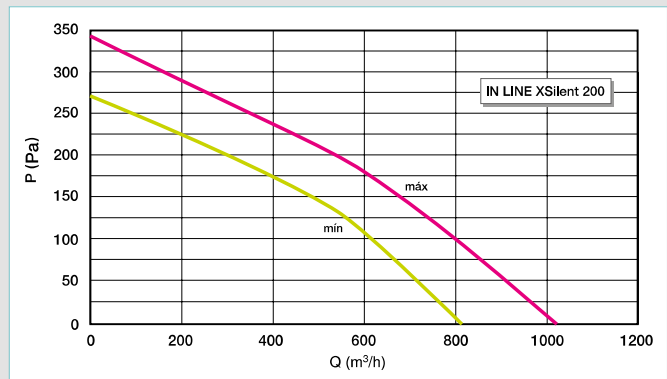
IN LINE XSilent 100



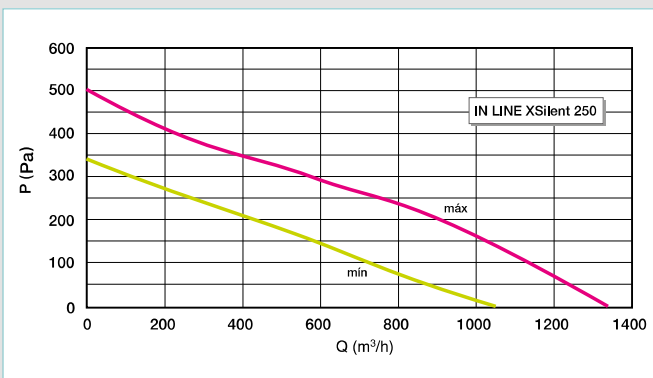
IN LINE XSilent 125



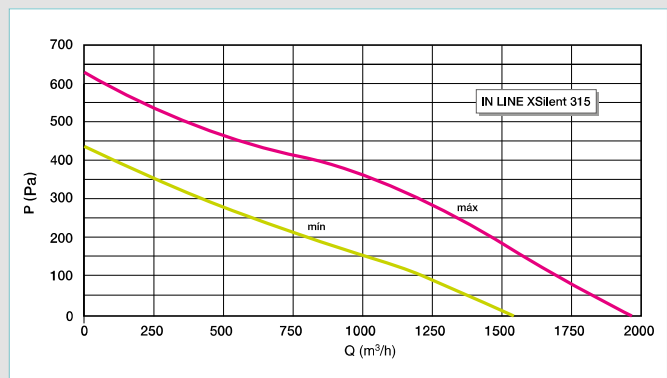
IN LINE XSilent 150/160



IN LINE XSilent 200



IN LINE XSilent 250



IN LINE XSilent 315

Redes de plástico y accesorios

Rejillas plásticas



GPA



GPA redonda



GPA 154x154



GPA 186x186

DESCRIPCIÓN

- Aportación de aire en impulsión.
- Descarga de aire en extracción.
- Material plástico, de color blanco.
- Aletas inclinadas.
- Malla antimosquitos.
- GPA 186 x 186: cuello multidímetro, profundidad 115 mm.

MONTAJE

- Conexión sobre conducto circular.
- Montaje pared o techo.
- GPA redonda: fijación mediante pegamento o por tornillos visibles.
- GPA cuadrada: fijación del cuerpo de la rejilla por tornillos ocultos detrás de un panel frontal amovible para facilitar el mantenimiento.

LOS + PRODUCTOS

- Existe en redondo o cuadrado.
- Malla antimosquitos.

GAMA

Denominación	Ø Conexión	Código	Familia descuento
GPA Ø128	100 mm	11001504	01
GPA Ø160	125 mm	11001505	01
GPA 186 x 186	100 - 110 - 120 130 - 150 mm	11001503	01

VPA



DESCRIPCIÓN

- Descarga de aire en extracción.
- Material plástico, de color blanco.
- Cuello multidímetro, profundidad 115 mm.

MONTAJE

- Conexión sobre conductos circulares.
- Montaje en pared, en exterior.
- Fijación por tornillos ocultos.

LOS + PRODUCTOS

- Evita la entrada de aire cuando el extractor está parado.

GAMA

Denominación	Ø Conexión	Código	Familia descuento	Pack.
VPA 186 x 186	100 - 110 - 120 - 130 - 150 mm	11001500	01	10

GAA



DESCRIPCIÓN

- Aportación de aire en impulsión.
- Descarga de aire en extracción.
- Material aluminio.
- Aletas inclinadas.
- Malla antimosquitos.

MONTAJE

- Conexión sobre conductos circulares.
- Montaje en pared, en exterior.
- Encajada en conducto mediante pestañas

LOS + PRODUCTOS

- Malla antimosquitos.

GAMA

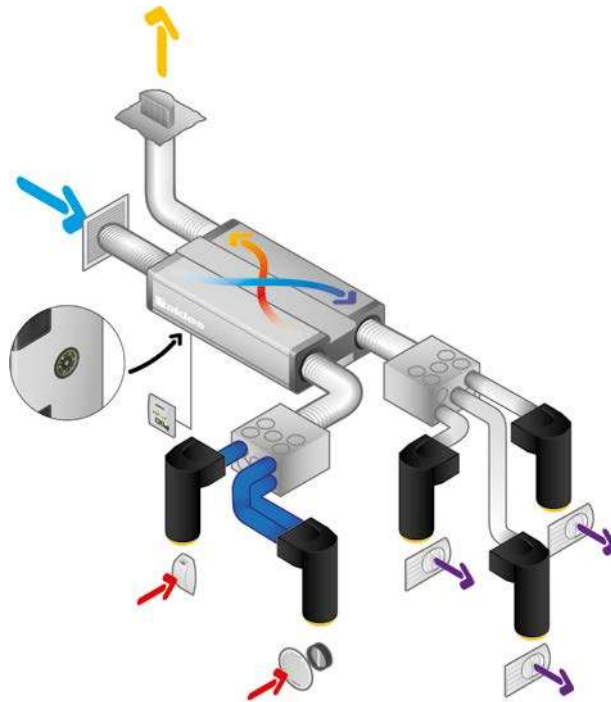
Denominación	Ø Conexión	Código	Familia descuento
GAA Ø125	125 mm	25000752	01
GAA Ø160	160 mm	25000753	01

Redes plástico y accesorios

Simple flujo & Doble flujo

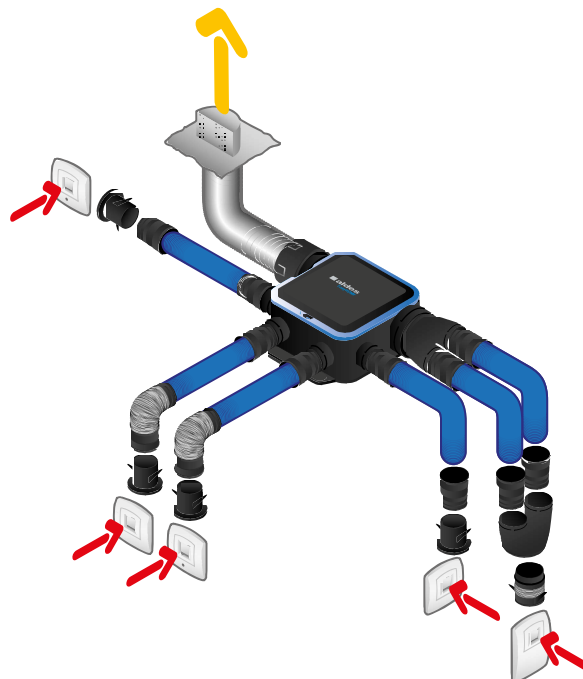


Red Optiflex doble flujo



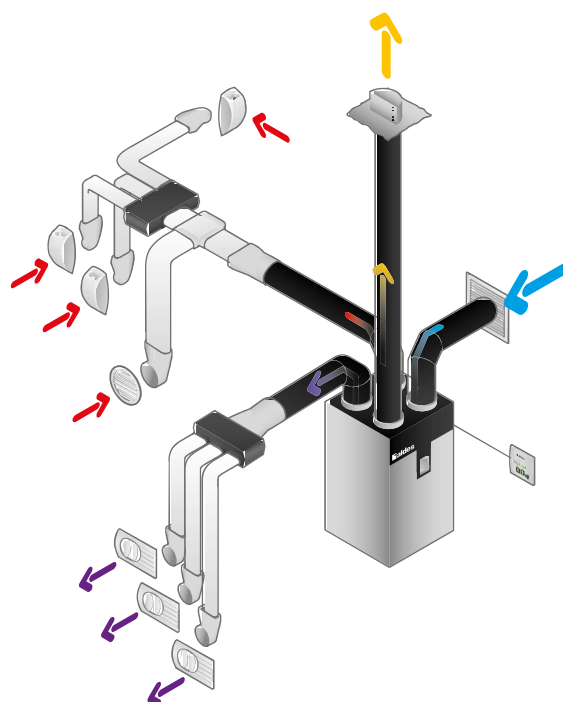
- Aire impulsado (interior)
- Aire expulsado (exterior)
- Aire extraído (interior)
- Aire nuevo (exterior)

Red Optiflex simple flujo



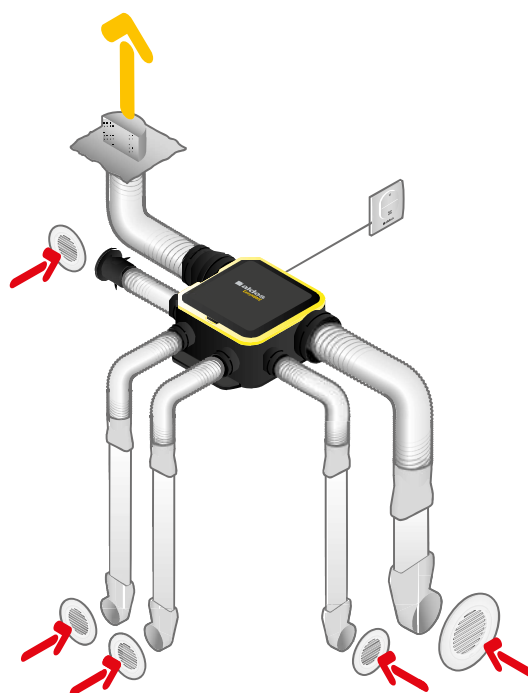
- Aire expulsado (exterior)
- Aire extraído (interior)

Red Miniconducto doble flujo



- Aire impulsado (interior)
- Aire expulsado (exterior)
- Aire extraído (interior)
- Aire nuevo (exterior)

Red Miniconducto simple flujo



- Aire expulsado (exterior)
- Aire extraído (interior)



Optiflex

La primera red de ventilación que se instala rápido y bien.

Optiflex responde a todas las configuraciones de obra nueva y rehabilitación. Rápido de instalar (1 clic) resistente a los imprevistos de las obras: es la solución más lograda del mercado para asegurar la perennidad de la instalación.

Optiflex permite preservar la red de contaminantes desde la fabricación hasta la puesta en marcha, controlar la estanqueidad y la calidad de la red. No emite ningún COV⁽¹⁾ y es sostenible gracias a su tratamiento antiestático y antibacteriano.

(1) Componente Orgánico Volátil.

The Aldes logo consists of a blue square with a white stylized 'A' inside, followed by the word 'aldes' in a bold, lowercase, blue sans-serif font.

Redes plástico y accesorios

Simple flujo & Doble flujo

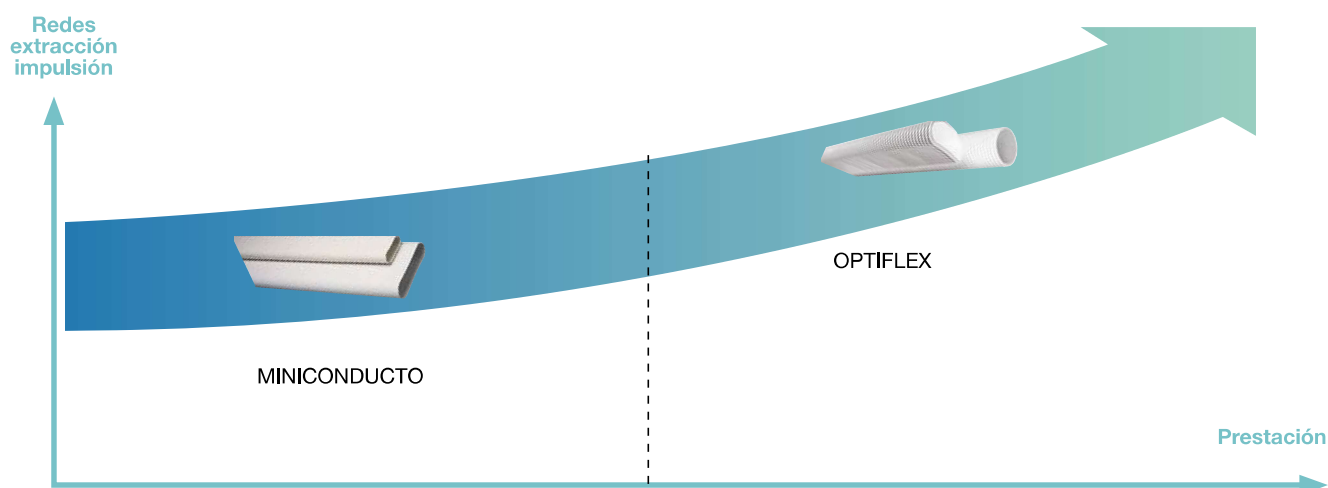


Guía de elección de redes

DOBLE FLUJO					
Nombre	Red extracción		Red impulsión		Red expulsión & Red aire nuevo
	Espacio calefactado	Espacio no calefactado	Espacio calefactado	Espacio no calefactado	
OPTIFLEX	✓	✓ Con aislante	✓	✓ Con aislante	-
MINICONDUCTO	✓	✓ Con aislante	✓	✓ Con aislante	✓ Con aislante 25 mm en espacio calefactado 50 mm en espacio no calefactado
CALOGAINE	-	-	-	-	✓
RED GALVA*	✓	✓ Con aislante	✓	✓ Con aislante	✓ Con aislante 25 mm en espacio calefactado 50 mm en espacio no calefactado

SIMPLE FLUJO			
Nombre	Red extracción		Red expulsión
	Espacio calefactado	Espacio no calefactado	
OPTIFLEX	✓	✓ Con aislante	-
MINICONDUCTO	✓	✓ Con aislante	-
RED GALVA*	✓	✓ Con aislante	-

*Ver página 278



Redes plástico y accesorios

Red semirrígida Optiflex



OPTIFLEX



Ventilación residencial

GAMA

El sistema Optiflex está disponible en cuatro versiones:

- Sistema circular con conductos antiestáticos azules Ø Int/Ext 78/90 mm para una instalación de ventilación simple flujo,
- Sistema circular con conductos antiestáticos azules y antibacterianos blanco Ø Int/Ext 63/75 mm y Ø Int/Ext 78/90 mm para instalación de ventilación doble flujo,
- Sistema extraplano ovalado, con conductos antiestáticos y antibacterianos blancos para instalaciones de ventilación doble flujo o simple flujo.

PRESENTACIÓN

La mejora de la calidad y de la estanqueidad al aire de las redes aerúlicas en viviendas individuales permite reducir el consumo de energía al mismo tiempo de mantener la higiene y la calidad del aire interior de los locales. Optiflex está constituido por conductos semirrígidos en HDPE de calidad alimentaria que garantizan la higiene y la calidad del aire interior.

- **Resistentes:** frente a los imprevistos de la obra, los conductos corrugados en el exterior evitan cualquier riesgo de desgarrar, aplastamiento o codo estrangulado.
- **Calidad a lo largo del tiempo:** conductos perfectamente lisos en el interior con un tratamiento antiestático que previene el ensuciamiento. El conjunto de elementos es desmontable para el mantenimiento de la instalación.
- **Montaje rápido:** sistema "1-clic" ultrarrápido, la conexión se realiza sin cinta adhesiva o pegamento y la amplia gama de accesorios facilita la instalación en todas las situaciones.
- **Estanqueidad:** Optiflex ofrece 10 veces más estanqueidad que una red de ventilación estándar gracias a las conexiones con juntas.
- **Modularidad:** posibilidad de combinar los diferentes circuitos circulares y ovales mediante accesorios mixtos.

CAMPO DE APLICACIÓN

- Red de distribución de aire semirrígida para vivienda individual y colectiva.
- Montaje: obra nueva y rehabilitación.
- Adaptado a los sistemas de ventilación simple flujo y doble flujo.
- Facilidad de integración y resistencia.
- Adaptado a las instalaciones en falso techo y paredes.

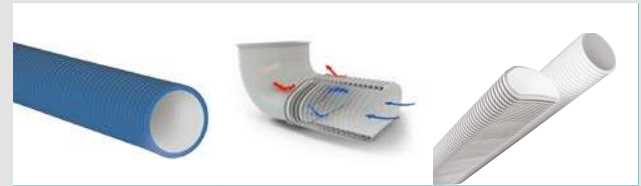
LOS + PRODUCTOS

- Adaptado al montaje en simple flujo y doble flujo.
- Red estanca.
- Instalación duradera.
- Montaje rápido.
- Calidad de aire interior.

CONFORMIDAD(ES)

- Clase de estanqueidad asimilada C (red circular).
- Clase al fuego E.
- Conductos sin PVC.

PARA UNA INSTALACIÓN RÁPIDA Y DURADERA



Conducto Antiestático azul

Bajas pérdidas de carga de la red

Conducto antiestático y antibacteriano blanco



Sistema "1-Click" ultrarrápido y seguro

Estanqueidad gracias a las conexiones con juntas

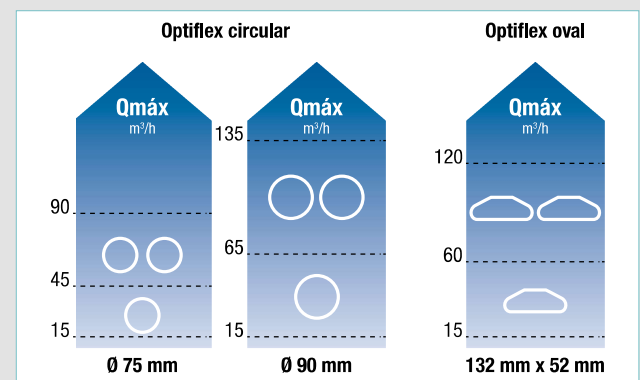
Resistentes, gracias a los anillos exteriores



Conductos en HDPE calidad alimentaria y sin PVC: ningún COV

Modularidad: posibilidad de combinar los diferentes conductos

GUÍA DE ELECCIÓN CONDUCTOS



Para una velocidad de aire en conducto < o igual a 4 m/s

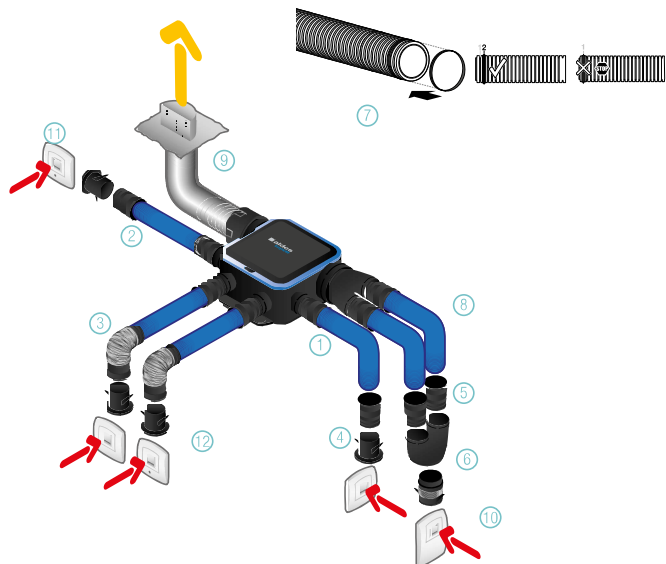
Redes plástico y accesorios

Red semirrígida Optiflex



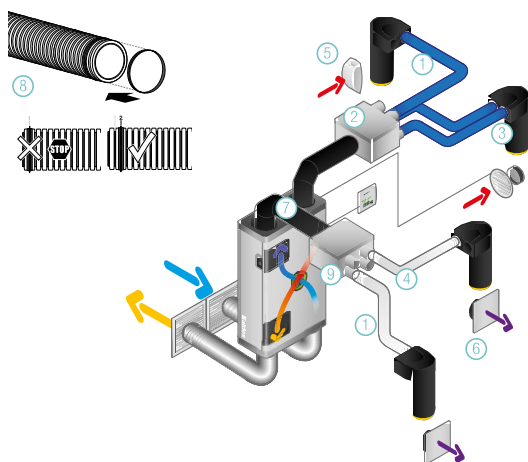
OPTIFLEX

RED OPTIFLEX CIRCULAR 90MM SIMPLE FLUJO



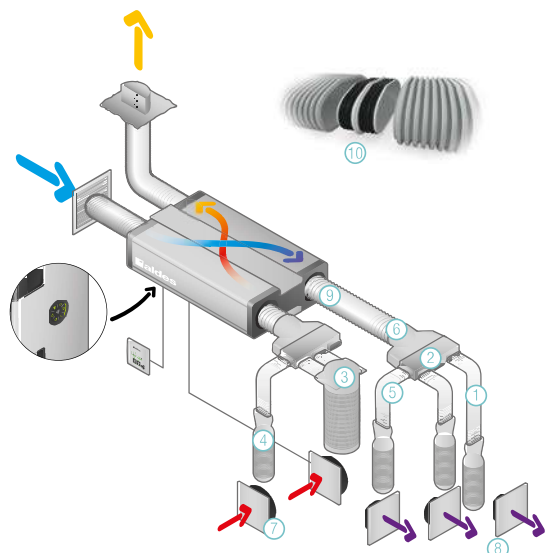
	Código	Denominación
1	11091969	Conducto Antiestático azul Ø90 30 m
2	11091989	OPTIFLEX MANGUITO RECTO EASYCLIP Ø90*
3	11091988	OPTIFLEX MANGUITO FLEXIBLE EASYCLIP Ø90*
4	11022074	Manguito tridente Ø80*
5	11091990	OPTIFLEX PANTALÓN 125 PARA 2 CONDUCTOS Ø90*
6	11091991	OPTIFLEX MANGUITO FLEXIBLE MANGUITO Ø125*
7	11091949	Bolsa de 10 juntas Ø90
8	11091898	Codo circular
9	11091623	Conducto Algaine aislado Ø160
10	11015437	Boca Bahía Curve C13 Ø125
11	11015475	Boca Bahía Curve W13 PRES Ø80
12	11015050	Boca Bahía Curve BW13 PRES Ø80

RED OPTIFLEX CIRCULAR 90MM DOBLE FLUJO



	Código	Denominación
1	11091854	Conducto antiestático y antibacteriano gris Ø90 50 m
1	11091993	Conducto Antiestático azul Ø90 50 m
2	11091881	Caja de distribución metálica circular 10 embocaduras
3	11091997	Manguito acodado 2 bocas circulares
4	11091898	Codo circular
5	11019009	Bocas de extracción Bap'SI
6	11022157	Boca de impulsión ColorLINE Ø125
7	11023210	Conductos Calogaine
8	11091949	Bolsa de 10 juntas Ø90
9	11091891	Manguito caja Ø90

RED OPTIFLEX OVAL DOBLE FLUJO



	Código	Denominación
1	11091857	Conducto oval antiestático y antibacteriano
2	11091884	Caja de distribución plástico 5 embocaduras
3	11091866	Manguito acodado 2 bocas oval
4	11091867	Manguito recto 1 boca oval
5	11091859	Codo vertical oval
6	11091885	Pantalón para caja
7	11022157	Boca de extracción ColorLINE Ø125
8	11022157	Boca de impulsión ColorLINE Ø125
9	11091623	Conducto Algaine aislado Ø160
10	11091861	Manguito estanco

Redes plástico y accesorios

Red semirrígida Optiflex



Gama circular para simple flujo Ø90



Ventilación residencial

GAMA

Denominación	Código	Familia descuento	Pack.
Conductos y accesorios			
Conducto Antiestático azul Ø90 30 m	① 11091969	01	4
Conducto Antiestático azul Ø90 50 m	① 11091993	01	4
Manguito Hembra Ø90	② 11091892	01	25
Junta Ø90 (bolsa de 10)	③ 11091949	01	150
Abrazadera a presión (cartón de 20)	④ 11023214	01	-
Codo 90° Ø90	⑤ 11091898	01	10
Codo escuadra Ø80	⑥ 11127885	01	-
Alargador circular Ø80	⑦ 11023046	01	-
Tapa Ø80 mm	⑧ 11022075	80	-
Manguitos EasyClip Optiflex			
Manguito Optiflex recto EasyClip Ø90	⑨ 11091989	01	108
Manguito Optiflex flexible EasyClip Ø90	⑩ 11091988	01	40
Pantalón Optiflex Ø125 para 2 conductos Ø90	⑪ 11091990	01	32
Manguitos			
Manguito tridente Ø80	⑫ 11022074	01	70
Manguito con manguito flexible Optiflex Ø125	⑬ 11091991	01	18

DESCRIPCIÓN

- Conducto semirrígido, interior liso.
- Diámetro interior/exterior: 78/90 mm
- Conducto azul en HDPE calidad alimentaria con tratamiento antiestático.
- Pack: corona de 50 m o 30 m.
- Accesorios:
 - **manguito flexible Easyclip 90:** permite conectar por un lado un conducto Optiflex 90 (con una junta) y por el otro la salida 80mm de un grupo simple flujo EasyHOME o manguito tridente 80 mm, obteniendo un ángulo máximo de 45°.
 - **manguito recto Easyclip 90:** permite conectar por un lado un conducto Optiflex 90 (con una junta) y por el otro lado la salida 80mm de un grupo simple flujo EasyHOME o manguito tridente 80 mm.
 - **pantalón de diámetro 125 mm** para conexión directa a la salida de cocina de un grupo EasyHOME o sobre un manguito flexible 125 mm. Por el otro lado, permite conectar 2 conductos Optiflex 90 mm utilizando un manguito Easyclip recto o flexible.
 - **manguito flexible 125 mm** para conexión de una boca 125 permitiendo estar conectado a 2 conductos Optiflex 90 utilizando el pantalón y manguitos Easyclip.

MONTAJE

- Red estanca: conexiones estancas gracias a juntas.
- Bajas pérdidas de carga: conducto interior ultraliso.
- Flexible: radio de curvatura de 15 cm.
- Temperatura de utilización: -25 a +60°C.
- La red oval es compatible con la red circular gracias a los manguitos mixtos.

CONDUCTOS Y ACCESORIOS



Conducto antiestático azul
Ø90 50 m | Ø90 30 m
11091993 | 11091969

Manguito
11091892

Junta
11091949



Abrazadera a presión
11023214

Codo 90°
11091898

Codo escuadra Ø80
11127885



Alargador circular Ø80
11023046

Tapa Ø80 mm
11022075

MANGUITOS EASYCLIP OPTIFLEX

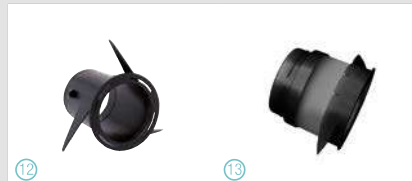


Manguito Optiflex recto
EasyClip Ø90
11091989

Manguito Optiflex flexible
EasyClip Ø90
11091988

Pantalón Ø125 para
2 conductos Ø90
11091990

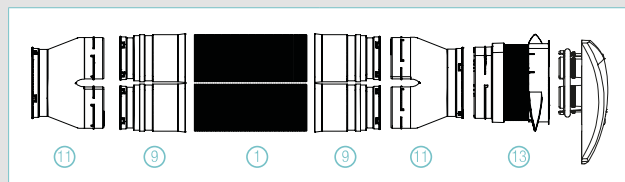
MANGUITOS



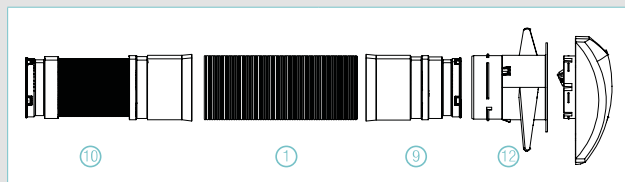
Manguito tridente Ø80 para
rejillas y bocas 11022074

Manguito tridente Ø125
con manguito flexible para
pantalón Optiflex 11091991

GRUPO EASYHOME - Ø125



GRUPO EASYHOME - Ø80



Redes plástico y accesorios

Red semirrígida Optiflex



Gama circular para doble flujo Ø90



GAMA

Denominación	Código	Familia descuento	Pack.
Conductos y accesorios			
Conducto Antiestático azul Ø90 30 m	① 11091969	01	4
Conducto antiestático azul Ø90 50m	① 11091993	01	4
Conducto antiestático y antibacteriano blanco Ø90 50 m	② 11091854	01	4
Abrazadera a presión (cartón de 20)	③ 11023214	01	1
Junta Ø90 (bolsa de 10)	④ 11091949	01	150
Manguito Hembra Ø90	⑤ 11091892	01	25
Codo 90° Ø90	⑥ 11091898	01	10
Codo escuadra Ø80	⑦ 11127885	01	-
Alargador circular Ø80	⑧ 11023046	01	-
Tapa Ø80 mm	⑨ 11022075	80	-
Manguitos EasyClip Optiflex			
Manguito Optiflex recto EasyClip Ø90	⑩ 11091989	01	108
Manguito Optiflex flexible EasyClip Ø90	⑪ 11091988	01	40
Pantalón Optiflex Ø125 para 2 conductos Ø90	⑫ 11091990	01	32
Manguitos			
Manguito tridente Ø80	⑬ 11022074	01	70
Manguito con manguito flexible Optiflex Ø125	⑭ 11091991	01	18
Manguito largo 2x90/ Ø125	⑮ 11091997	01	-
Manguito corto 2x90 / Ø125	⑯ 11091998	01	-
Caja distribución metal			
Caja distribución metal 16E-B Ø160	⑰ 11027175	01	-
Caja distribución metal 20E-B Ø160	⑱ 11027171	01	-
Manguito caja Ø90	⑲ 11091891	01	60

DESCRIPCIÓN

- Conducto semirrígido, interior liso.
- Diámetro interior/exterior: 78/90 mm
- Material:
 - Conducto azul: HDPE calidad alimentaria con tratamiento antiestático,
 - Conducto blanco: HDPE puro con tratamientos antiestático y antibacteriano (iones de plata).
- Embalaje: corona de 50 m.

MONTAJE

- Red estanca: conexiones estancas gracias a juntas.
- Bajas pérdidas de carga: conducto interior ultraliso.
- Flexible: radio de curvatura de 15 cm.
- Temperatura de utilización: -25 a +60°C.
- La red oval es compatible con la red circular gracias a los manguitos mixtos.

CONDUCTOS Y ACCESORIOS



① Conducto antiestático Ø90 50 m 11091993

② Conducto antiestático y antibacteriano Ø90 50 m 11091854

③ Abrazadera a presión 11023214



④ Junta 11091949

⑤ Manguito 11091892

⑥ Codo 90° 11091898



⑦ Codo escuadra Ø80 11127885

⑧ Alargador circular Ø80 11023046

⑨ Tapa Ø80 mm 11022075

MANGUITOS EASYCLIP OPTIFLEX

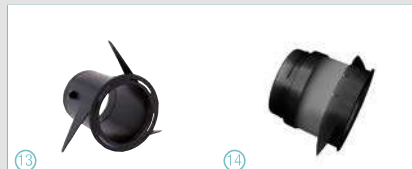


⑩ Manguito Optiflex recto EasyClip Ø90 11091989

⑪ Manguito Optiflex flexible EasyClip Ø90 11091988

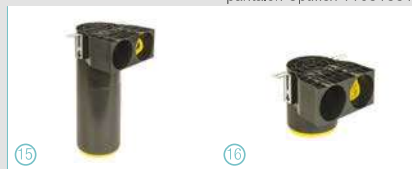
⑫ Pantalón Ø125 para 2 conductos Ø90 11091990

MANGUITOS



⑬ Manguito tridente Ø80 para rejillas y bocas 11022074

⑭ Manguito tridente Ø125 con manguito flexible para pantalón Optiflex 11091991



⑮ Manguito largo 2 x 90 / Ø125 11091997

⑯ Manguito corto 2 x 90 / Ø125 11091998

CAJAS DE DISTRIBUCIÓN METAL



⑰ Caja de distribución 16 embocaduras Ø160 11027175

⑱ Caja de distribución 20 embocaduras Ø160 11027171

Manguito caja Ø90 11091891

Redes plástico y accesorios

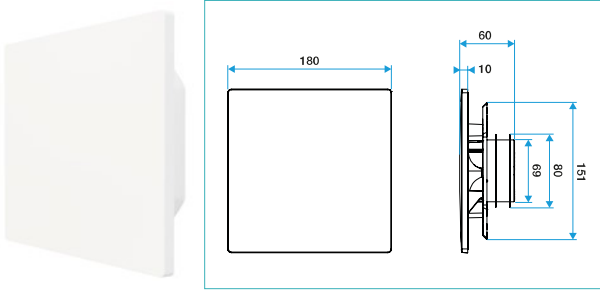
Red semirrígida Optiflex



Conexiones ColorLINE Ø80 con Optiflex circular Ø90

BOCA COLORLINE Ø80

Ventilación residencial



Kit ColorLINE blanco Ø80
11022156

DETALLES DE INSTALACIÓN

A

B

C

1
Kit ColorLINE blanco Ø80
11022156

2
Optiflex antiestático / antibacteriano
11091993 / 11091854

D

ACCESORIOS PARA LA INSTALACIÓN

3
Manguito tridente Ø80
11022074

4
Manguito Optiflex recto
11091989

5
Codo escuadra Ø80
11127885

6
Alargador circular Ø80
11023046

7
Manguito Optiflex flexible
11091988

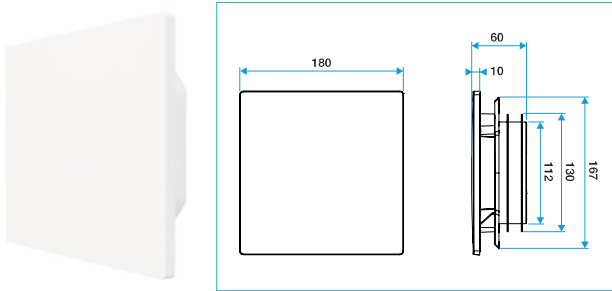
Redes plástico y accesorios

Red semirrígida Optiflex



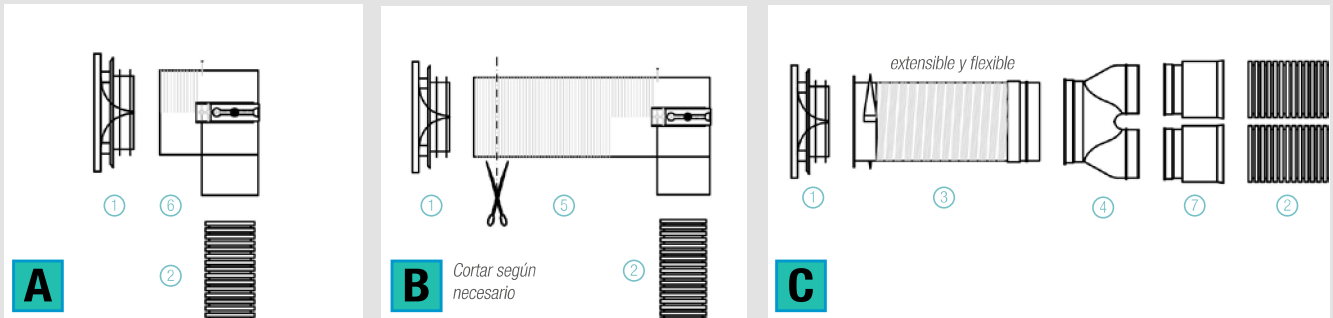
Conexiones ColorLINE Ø125 con Optiflex circular Ø90

BOCA COLORLINE Ø125



Kit ColorLINE blanco Ø125
11022157

DETALLES DE INSTALACIÓN

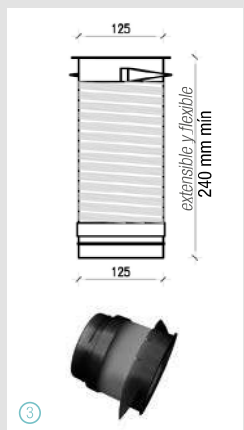


Kit ColorLINE blanco Ø80
11022156

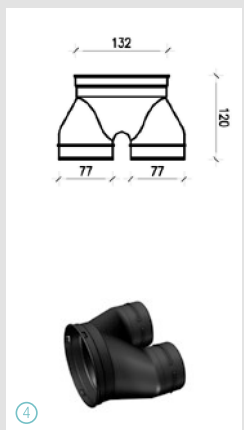


Optiflex antiestático /antibacteriano
11091993 / 11091854

ACCESORIOS PARA LA INSTALACIÓN



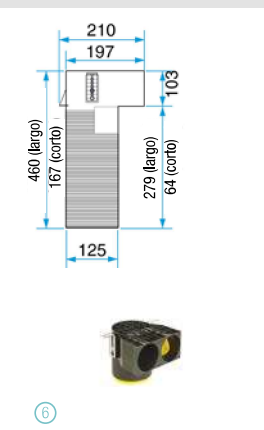
Manguito tridente Ø125 flexible
11091991



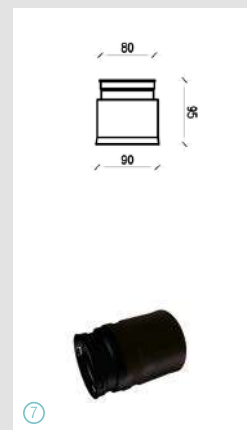
Pantalón Ø125
11091990



Manguito largo 2 x 90 / Ø125
11091997



Manguito corto 2 x 90 / Ø125
11091998



Manguito Optiflex recto
11091989

Redes plástico y accesorios

Red semirrígida Optiflex



Gama circular para doble flujo Ø75



Ventilación residencial

GAMA

Denominación	Código	Familia descuento	Pack.
Conductos y accesorios			
Conducto Antiestático azul Ø75 50 m.	① 11091992	01	4
Conducto Antiestático y antibacteriano blanco Ø75 50 m	② 11091872	01	4
Manguito Hembra Ø75	③ 11091873	01	25
Junta Ø75 (bolsa de 10)	④ 11091875	01	150
Abrazadera a presión (cartón de 20)	⑤ 11023183	01	-
Codo 90° Ø75	⑥ 11091874	01	20
Codo escuadra Ø80	⑦ 11127885	01	-
Alargador circular Ø80	⑧ 11023046	01	-
Tapa Ø80 mm	⑨ 11022075	80	-
Manguitos EasyClip Optiflex			
Pantalón Optiflex Ø125 para 2 conductos Ø90	⑩ 11091990	01	32
Manguitos			
Manguito tridente Ø80	⑪ 11022074	01	70
Manguito con manguito flexible Optiflex Ø125	⑫ 11091991	01	18
Manguito largo 2x75 / Ø125	⑬ 11091995	01	-
Manguito corto 2x75 / Ø125	⑭ 11091996	01	-
Caja distribución metal			
Caja distribución metal 16E-B Ø160	⑮ 11027175	01	-
Caja distribución metal 20E-B Ø160	⑯ 11027171	01	-
Manguito caja Ø75	⑰ 11091878	01	60

DESCRIPCIÓN

- Conducto semirrígido, interior liso.
- Diámetro interior/externo: 63/75 mm.
- Material:
 - Conducto azul: HDPE calidad alimentaria con tratamiento antiestático,
 - Conducto blanco: HDPE puro con tratamientos antiestático y antibacteriano (iones de plata).
- Embalaje: corona de 50 m.

MONTAJE

- Red estanca: conexiones estancas gracias a juntas.
- Bajas pérdidas de carga: conducto interior ultraliso.
- Flexible: radio de curvatura de 15 cm.
- Temperatura de utilización: -25 a +60°C.
- La red oval es compatible con la red circular gracias a los manguitos mixtos.

CONDUCTOS Y ACCESORIOS



① Conducto antiestático Ø75 50m 11091992

② Conducto antiestático y antibacteriano Ø75 50 m 11091872

③ Manguito 11091873



④ Junta 11091875

⑤ Abrazadera a presión 11023183

⑥ Codo 90° 11091874



⑦ Codo escuadra Ø80 11127885

⑧ Alargador circular Ø80 11023046

⑨ Tapa Ø80 mm 11022075

MANGUITOS EASYCLIP OPTIFLEX



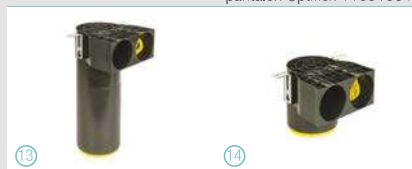
⑩ Pantalón Ø125 para 2 conductos Ø90 11091990

MANGUITOS



⑪ Manguito tridente Ø80 para rejillas y bocas 11022074

⑫ Manguito tridente Ø125 con manguito flexible para pantalón Optiflex 11091991



⑬ Manguito largo 2 x 75 / Ø125 11091995

⑭ Manguito corto 2 x 75 / Ø125 11091996

CAJAS DE DISTRIBUCIÓN METAL



⑮ Caja de distribución 16 embocaduras Ø160 11027175

⑯ Caja de distribución 20 embocaduras Ø160 11027171

⑰ Manguito caja Ø75 11091878

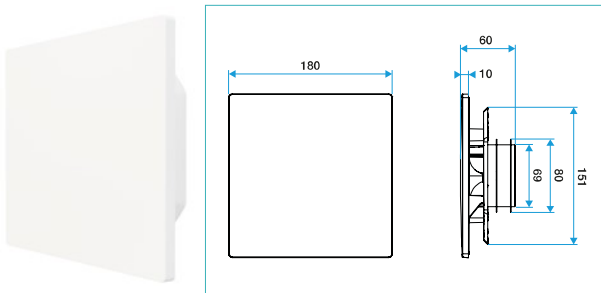
Redes plástico y accesorios

Red semirrígida Optiflex



Conexiones ColorLINE Ø80 con Optiflex circular Ø75

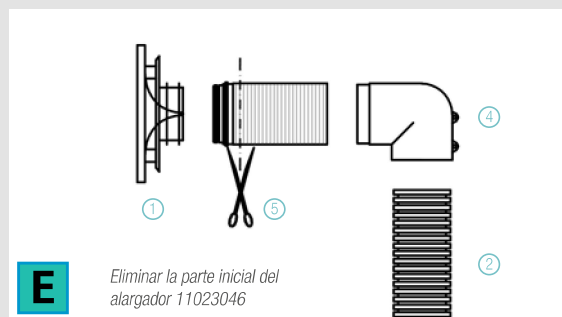
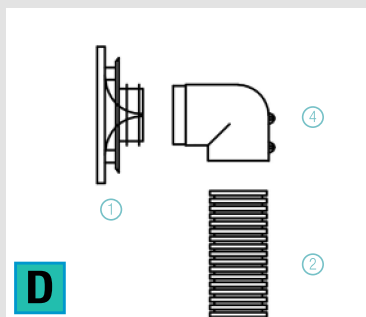
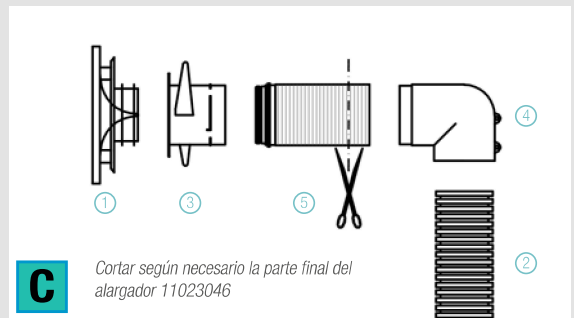
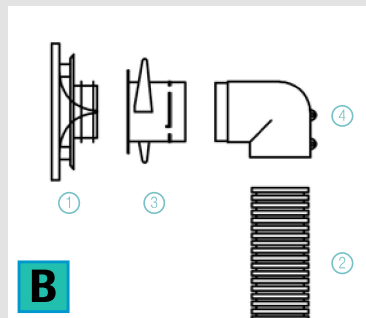
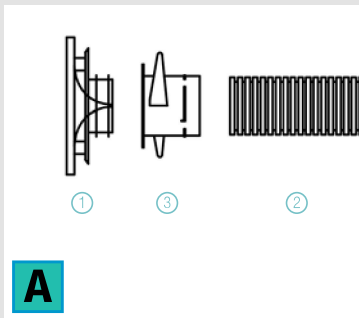
BOCA COLORLINE Ø80



Kit ColorLINE blanco Ø80
11022156

DETALLES DE INSTALACIÓN

4



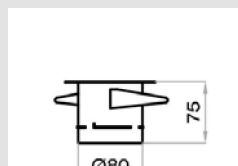
ACCESORIOS PARA LA INSTALACIÓN



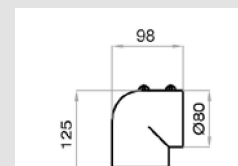
Kit ColorLINE blanco Ø80
11022156



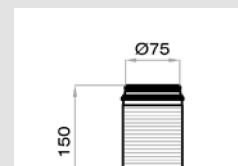
Optiflex antiestático /antibacteriano
11091992 / 11091872



Manguito tridente Ø80
11022074



Codo escuadra Ø80
11127885



Alargador circular Ø80
11023046



Redes plástico y accesorios

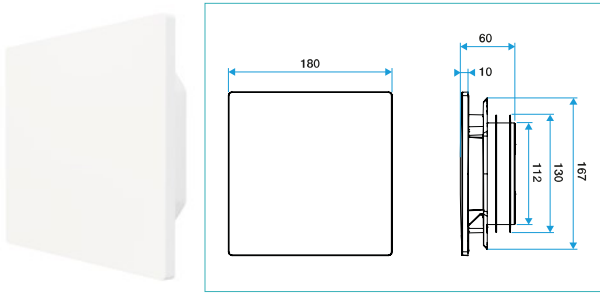
Red semirrígida Optiflex



Conexiones ColorLINE Ø125 con Optiflex circular Ø75

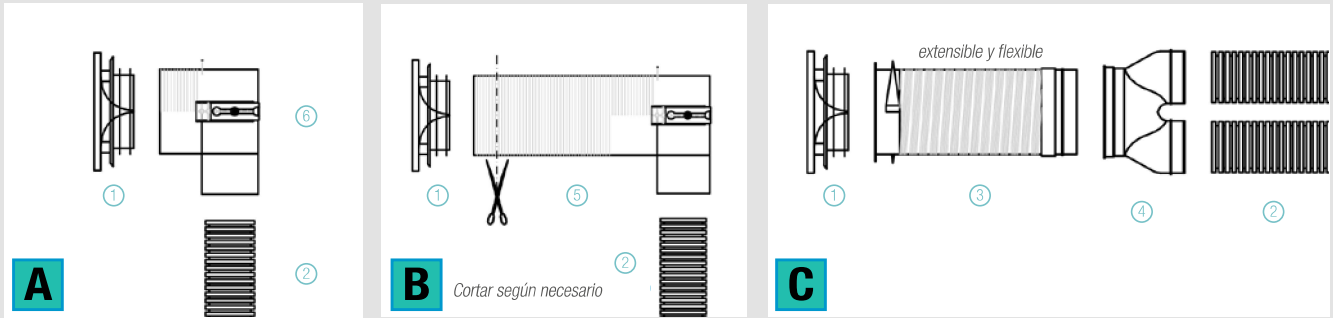
BOCA COLORLINE Ø125

Ventilación residencial

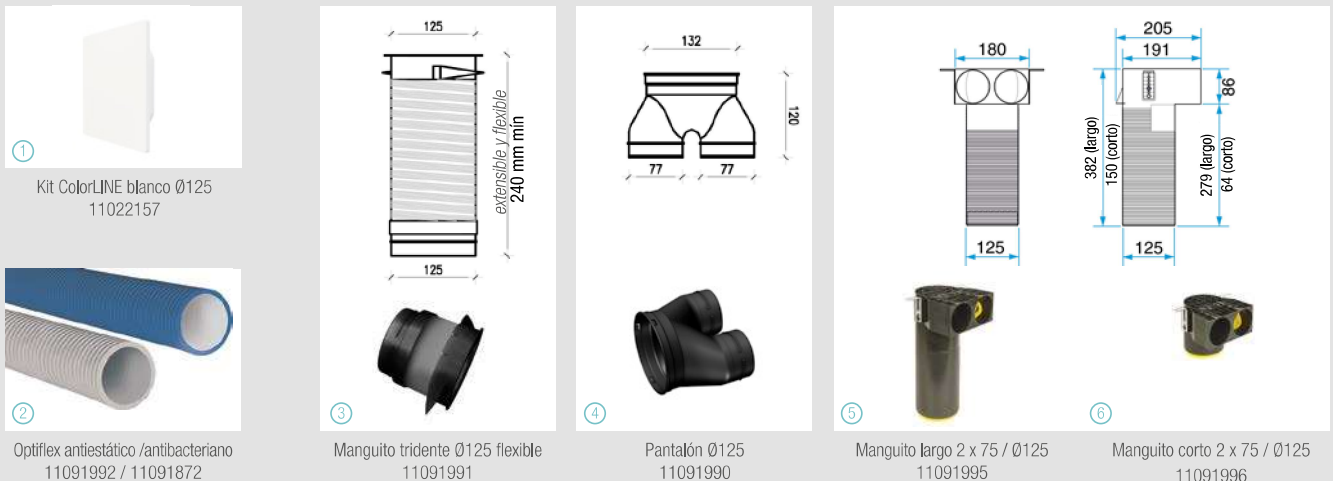


Kit ColorLINE blanco Ø125
11022157

DETALLES DE INSTALACIÓN



ACCESORIOS PARA LA INSTALACIÓN



Redes plástico y accesorios

Red semirrígida Optiflex



Gama oval 132 x 52 (equivalente Ø90)



GAMA

Denominación	Código	Familia descuento	Pack.
Conducto y accesorios			
Conducto antibacteriano blanco	① 11091857	01	9
Codo 90° Horizontal	② 11091858	01	25
Codo 90° Vertical	③ 11091859	01	50
Manguito de rotación oval	④ 11091860	01	100
Manguito estanco (bolsa de 10)	⑤ 11091861	01	4
Tapa (bolsa de 5)	⑥ 11091862	01	5
Brida de fijación (bolsa de 10)	⑦ 11091864	01	10
Regulador de caudal	⑧ 11091870	01	40
Manguitos			
Manguito Ø125 90° 1B	⑨ 11091865	01	10
Manguito Ø125 90° 2B	⑩ 11091866	01	6
Manguito Ø125 recto 1B	⑪ 11091867	01	25
Manguito rectangular 90° 1B	⑫ 11091868	01	10
Caja PE			
Caja de distribución	⑬ 11091884	01	36
Manguito estanco caja PE (bolsa de 5)	⑭ 11091887	01	8
Barra caja PE (4)	⑮ 11091927	01	14
Codo horizontal caja PE	⑯ 11091928	01	25
Codo vertical caja PE	⑰ 11091929	01	30
Pantalón caja PE Ø160	⑱ 11091885	01	20
Embudo caja PE Ø125	⑲ 11091886	01	36

DESCRIPCIÓN

- Conducto semirrígido, interior liso.
- Dimensiones: 132 x 52 mm, equivalente Ø90.
- Embalaje: corona de 20 m.
- Material: HDPE con tratamientos de protección estática y antibacteriana (iones de plata).

MONTAJE

- Red estanca: manguito estanco en cada unión.
- Bajas pérdidas de carga: conducto interior ultraliso.
- Flexible: radio de curvatura de 30 cm.
- Temperatura de utilización: -25 a +60°C.
- La red oval es compatible con la red circular gracias a los conectores mixtos.

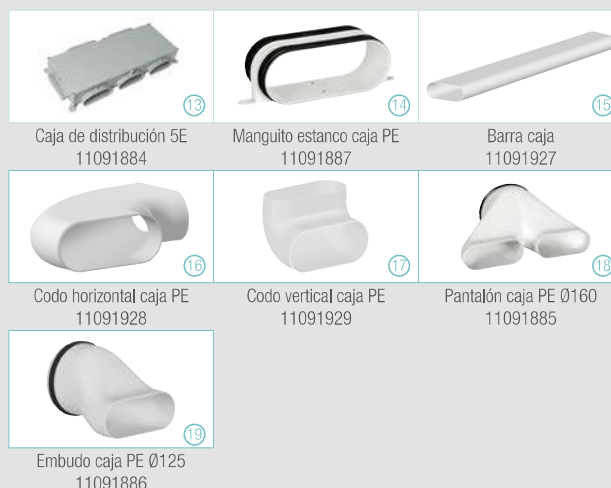
CONDUCTO Y ACCESORIOS



MANGUITOS



CAJA DE DISTRIBUCIÓN PE



Redes plástico y accesorios

Red semirrígida Optiflex



Accesorios mixtos



GAMA

Denominación	Código	Familia descuento	Pack.
Manguitos mixtos Ø75			
Manguito mixto 90° Ø75	11091879	01	40
Manguito mixto recto Ø75	11091880	01	20
Manguitos mixtos Ø90			
Manguito mixto 90° Ø90	11091897	01	30
Manguito mixto recto Ø90	11091896	01	36

MONTAJE

Los manguitos mixtos permiten conectar un tramo de red circular a un tramo de red oval cambiando o manteniendo la misma dirección.

MANGUITOS MIXTOS Ø75 / OVAL



Manguito mixto 90°
11091879

Manguito mixto recto
11091880

MANGUITOS MIXTOS Ø90 / OVAL



Manguito mixto 90°
11091897

Manguito mixto recto
11091896

Accesorios de montaje



GAMA

Denominación	Código	Familia descuento
Cinta perforada 17 mm, rollo 25 m	11090049	22
Cinta perforada 25 mm, rollo 25 m	11091019	22

MONTAJE

- La cinta perforada permite la fijación de las redes de ventilación a un soporte.

ACCESORIOS



Cinta perforada 17 mm
11090049

Cinta perforada 25 mm
111091019

Porque un detalle lo puede cambiar todo



Aldes inventa **ColorLINE®**,
**la primera colección de rejillas multicolor
que se adapte a su decoración interior.**

Con sus 15 colores a elección y su placa
personalizable, controle su decoración interior en
los más mínimos detalles.

Colocación en 1 clic, las rejillas ColorLine® se
adaptan a todos los manguitos del mercado.
Colocadas en pared o techo, distribuirán el aire
en su vivienda con toda discreción.



15 colores a elección



¿ No sabe qué color elegir ?
¡ Con nuestra aplicación Aldes ColorLINE®,
previsualice la integración de una rejilla
en su decoración en realidad aumentada !

- Crédito fotos: Sylvain Vessière - 2017



Redes plástico y accesorios

Conductos rígidos aislados



Calogaine



Conducto Calogaine

Codos Calogaine

LOS + PRODUCTOS

- Red estética y eficiente, ideal en entrada y salida de central.
- Aislamiento térmico eficiente con un peso muy ligero.
- Facilidad y rapidez de montaje.
- Bajas pérdidas de carga y mantenimiento fácil.
- Manguitos con junta perfectamente estancos.

GAMA

Denominación	Código	Familia descuento	Pack.
CALOGAINE Ø160 mm lg 2 m	11023210	01	8
Codo 30°CALOGAINE Ø160 mm	11023211	01	24
Codo 45°CALOGAINE Ø160 mm	11023212	01	15
Codo 90°CALOGAINE Ø160 mm	11023213	01	12
Manguito con juntas CALOGAINE Ø160 mm	11023209	01	12

DESCRIPCIÓN

- Conducto y codos de espuma de polietileno.
- Diámetro interior $\varnothing = 160$ mm.
- Espesor = 16 mm.
- Longitud conducto = 2 m.
- Codos a 90°, 45° o 30°.
- Temperatura de utilización = -40 / +105°C.
- Clasificación al fuego: B1 según DIN 4102.
- Conductividad térmica: 0,045 W/m.K.
- Aislamiento térmico equivalente a 25 mm de lana de vidrio.
- Estanco al aire, al agua y al vapor.
- Manguito con juntas Ø160 mm.

CAMPO DE APLICACIÓN

- Redes de ventilación para el hábitat individual.
- Obra nueva y rehabilitación.
- Perfectamente adaptado a las redes de aire nuevo y expulsión, o a las redes de aire de impulsión y extracción.
- Conviene para los sistemas de ventilación Doble Flujo.

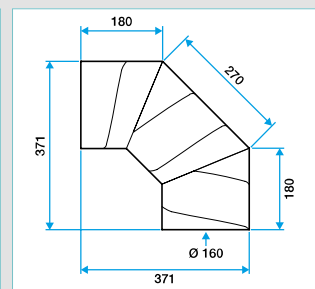
MONTAJE

- Conducto y codos hembras.
- Manguito macho con juntas para conectar 2 conductos o accesorios Calogaine.

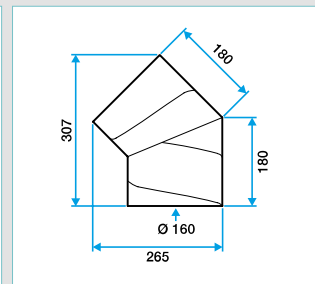
ACCESORIOS - DIMENSIONES (MM)



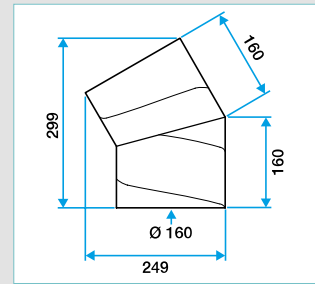
Codo 90° - 11023213



Codo 45° - 11023212



Codo 30° - 11023211



Manguito con juntas - 11023209



Ejemplo de codo + manguito

Caja de distribución



Caja circular aislada



Caja de distribución aislada



Caja de distribución plana

GAMA

Denominación	Código	Familia descuento
Red circular		
Caja circular aislada 1 Ø160 + 1 Ø125 + 6 Ø80 (6 conexiones posibles)	11023194	01
Caja circular aislada 1 Ø160 + 6 Ø125	11023195	01
Caja de distribución aislada 1 Ø125 + 6 Ø80	11023037	01
Red Miniconducto		
Caja de distribución plana 3 salidas	11023048	01
Caja de distribución plana 6 salidas	11023049	01
Tapa Miniconducto equivalente Ø80 mm	11023098	01

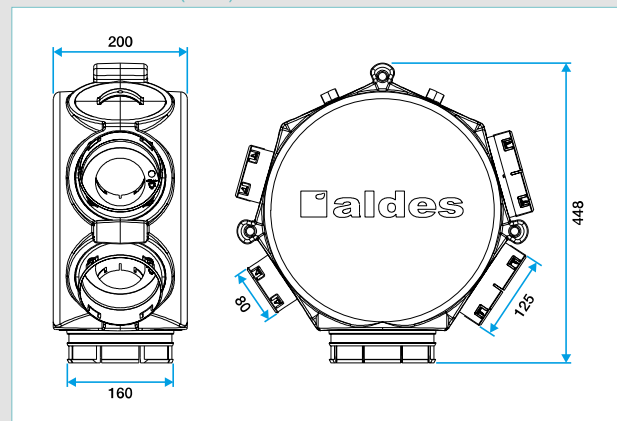
DESCRIPCIÓN

- Caja circular aislada de PPE 6 embocaduras para una integración fuera de espacio calefactado con conductos circulares aislados.
- Caja de distribución aislada de PPE 6 embocaduras para una integración fuera de espacio calefactado con conductos circulares aislados.
- Caja de distribución plana 3 o 6 embocaduras Miniconducto en ABS para una integración en falso techo en espacio calefactado.

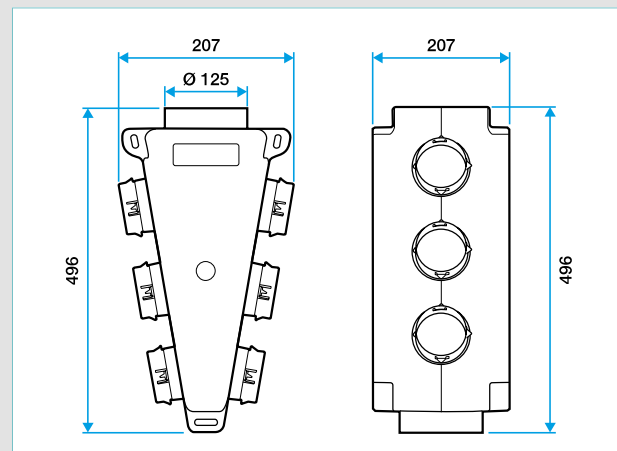
CAMPO DE APLICACIÓN

- Distribución homogénea del aire impulsado en la vivienda.

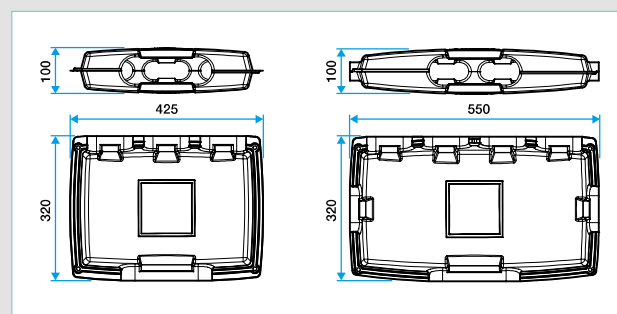
DIMENSIONES (mm)



Caja circular aislada



Caja de distribución aislada



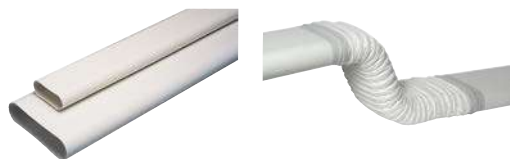
Caja de distribución plana

Redes plástico y accesorios

Conductos rígidos plástico



Miniconducto



GAMA

- Hábitat individual y colectivo.
- Obra nueva y rehabilitación.
- Temperatura de utilización: 0°C / + 60°C.
- Resistencia al fuego:
 - M2 para los conductos,
 - M4 para los accesorios.

Miniconducto 100 x 40

DESCRIPCIÓN

Miniconducto 100 x 40

- Dimensiones 100 x 40 mm: equivalente a Ø80 mm.
- Conexión:
 - conducto macho,
 - accesorios hembra.
- Materiales:
 - conducto: PVC
 - accesorios: PS choque.

LOS + PRODUCTOS

- Integración fácil en falso techo: baja ocupación.
- Calidad de la instalación: resistencia al ensuciamiento, no se desgarra.
- Pérdidas de carga controladas.
- Estético a la vista: ideal en rehabilitación.

GAMA

Denominación	Código	Familia descuento	Pack.
Conducto y accesorios 100 x 40 mm (equivalente Ø80 mm)			
Barra 1 m	11091101	01	-
Barra 3 m	11091102	01	250
Manguito hembra (entre 2 conductos)	① 11023017	01	250
Manguito macho (entre 2 accesorios)	② 11023082	01	170
Codo vertical 90°	③ 11023976	01	250
Codo horizontal 90°	④ 11023977	01	150
Codo vertical 45°	⑤ 25000733	01	150
Codo horizontal 45°	⑥ 25000732	01	110
Té 90° horizontal	⑦ 25000734	01	72
Tapa	⑧ 11023098	01	-
Brida de fijación	⑨ 11023080	01	150
Malla 2 m conexión flexible Miniconducto eq. Ø80 mm	⑫ 11023008	01	130
Accesorios mixtos 100 x 40 mm para conectar una boca (Ø80 mm interior) o un conducto circular (Ø80 mm exterior)			
Codo mixto para boca Ø80 mm	⑩ 11023002	01	80
Manguito mixto para conducto Ø80 mm	⑪ 11023978	01	10
Alargador circular Ø80 mm lg 150	⑮ 11023046	01	45

Miniconducto 200 x 60

DESCRIPCIÓN

Miniconducto 200 x 60

- Dimensiones 200 x 60 mm: equivalente a Ø125 mm.
- Conexión:
 - conducto macho,
 - accesorios hembra.
- Materiales:
 - conducto: PVC
 - accesorios: ABS o PS choque.

GAMA

Denominación	Código	Familia descuento	Pack.
Conducto y accesorios 200 x 60 mm (equivalente Ø125 mm)			
Barra 1 m	11023085	01	126
Barra 3 m	11023971	01	126
Manguito hembra (entre 2 barras)	⑫ 11023970	01	40
Manguito macho (entre 2 accesorios)	⑬ 11023083	01	80
Codo vertical 90°	⑭ 11023974	01	50
Codo horizontal 90°	⑮ 11023973	01	30
Codo vertical 45°	⑯ 25000731	01	32
Codo horizontal 45°	⑰ 25000730	01	47
Té 90° horizontal	⑱ 11023980	01	28
Reducción	⑲ 11023972	01	100
Tapa	⑳ 11023084	01	200
Brida de fijación	㉑ 11028081	01	120
Malla 2 m conexión flexible Miniconducto eq. 125 mm	㉒ 11023009	01	10
Accesorios mixtos 200 x 60 mm para conectar una boca (Ø125 mm interior) o un conducto circular (Ø125 mm exterior)			
Codo vertical 90° para boca Ø125 mm	㉔ 11023975	01	35
Té vertical 90° para boca Ø125 mm	㉕ 11023979	01	24
Manguito para conducto Ø125 mm	㉖ 11023995	01	30
Codo horizontal 90° para conducto Ø125 mm	㉗ 11023994	01	25
Conducto y accesorios circulares Ø125 mm			
Alargador circular Ø125 mm lg 0,25 m.	㉙ 11023088	01	12
Manguito hembra (entre barra, alargador y accesorios mixtos para bocas)	㉚ 11023086	01	125

Redes plástico y accesorios

Conductos rígidos plástico



Accesorios Miniconducto 100 x 40 mm



Accesorios Miniconducto 200 x 60 mm



Accesorios adicionales para red Miniconducto



Ventilación residencial

Redes plástico y accesorios

Conductos rígidos plástico



Miniconducto 170 x 90



GAMA

- Hábitat individual y colectivo.
- Obra nueva y rehabilitación.
- Temperatura de utilización: hasta + 90°C.
- Resistencia al fuego:
 - Conducto ignífugo clase M1 (B₁-S3, d0),

DESCRIPCIÓN

Miniconducto 170 x 90

- Dimensiones 170 x 90 mm: equivalente a Ø150 mm.
- Conexión:
 - conducto macho,
 - accesorios hembra.
- Materiales:
 - conducto: PVC,
 - accesorios: PS choque.

Miniconducto Ø120

- Conexión:
 - conducto macho,
 - accesorios hembra.
- Materiales:
 - conducto: PVC,
 - accesorios: PS choque.

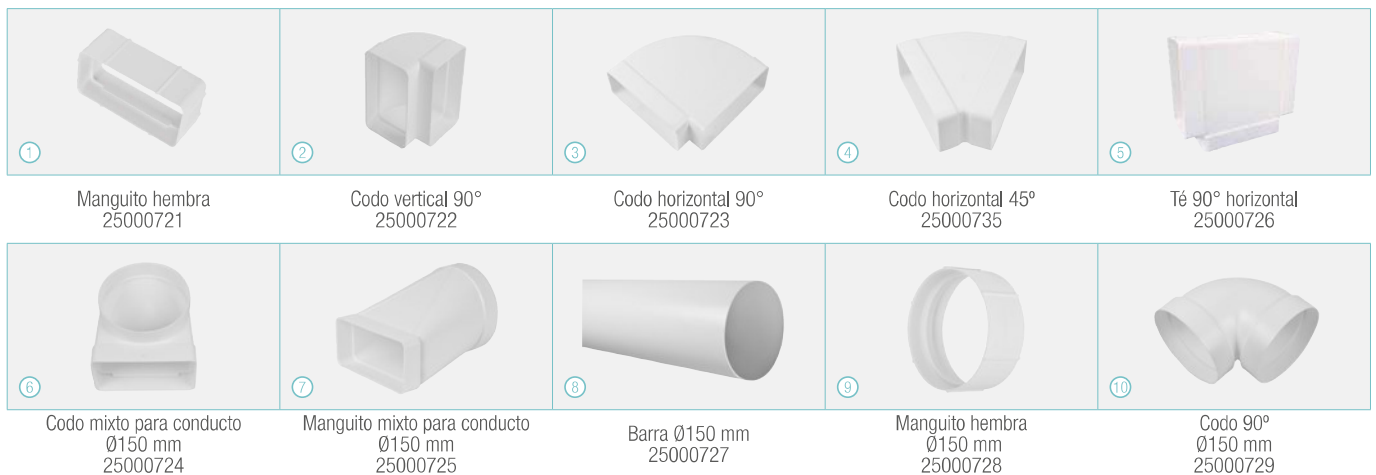
LOS + PRODUCTOS

- Integración fácil en falso techo: baja ocupación.
- Calidad de la instalación: resistencia al ensuciamiento, no se desgarra.
- Pérdidas de carga controladas.
- Estético a la vista: ideal en rehabilitación.

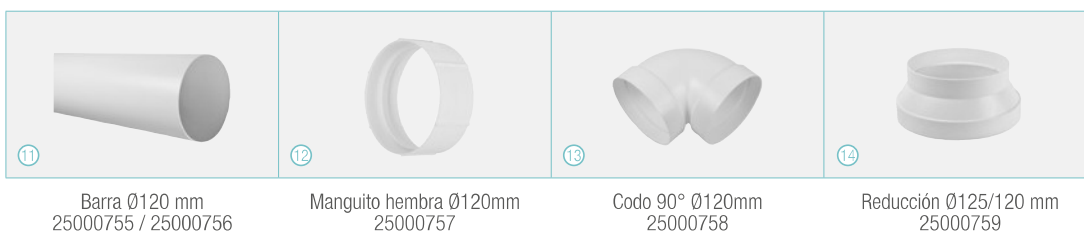
GAMA

Denominación	Código	Familia descuento	Pack.
Conducto y accesorios 170 x 90 mm (equivalente Ø150 mm)			
Barra 1,5 m	25000720	01	8
Barra 3 m	25000754	01	12
Manguito hembra (entre 2 conductos)	① 25000721	01	15
Codo vertical 90°	② 25000722	01	15
Codo horizontal 90°	③ 25000723	01	15
Codo horizontal 45°	④ 25000735	01	15
Té 90° horizontal	⑤ 25000726	01	15
Accesorios mixtos 170 x 90 mm para conectar un conducto circular (Ø150 mm exterior)			
Codo mixto para conducto Ø150 mm	⑥ 25000724	01	15
Manguito mixto para conducto Ø150 mm	⑦ 25000725	01	15
Conducto y accesorios circulares Ø150 mm			
Barra 1,5 m	⑧ 25000727	01	8
Manguito hembra (entre 2 conductos)	⑨ 25000728	01	15
Codo 90°	⑩ 25000729	01	15
Conducto y accesorios circulares Ø120 mm			
Barra 1,5 m	⑪ 25000755	01	8
Barra 3 m	⑫ 25000756	01	12
Manguito hembra (entre 2 conductos)	⑬ 25000757	01	15
Codo 90°	⑭ 25000758	01	15
Reducción Ø125/120	⑮ 25000759	01	30

Miniconducto 170 x 90 mm / Ø150 mm



Miniconducto Ø120 mm



Redes plástico y accesorios

Conductos flexibles plástico estándar



Algaine estándar



GAMA

Denominación	Código	Familia descuento	Pack.
Algaine Ø80 mm (por 10 m)	11091601	01	40
Algaine Ø100 mm (por 10 m)	11091602	01	30
Algaine Ø125 mm (por 10 m)	11091603	01	25
Algaine Ø150 mm (por 10 m)	11091604	01	20
Algaine Ø160 mm (por 10 m)	11091605	01	15
Algaine Ø200 mm (por 10 m)	11091606	01	10

LOS + PRODUCTOS

- Económico.
- Longitud de 10 m.

DESCRIPCIÓN

- Lámina PVC + cable de acero.
- Temperatura de utilización: -10°C / +60°C.
- Embalaje malla por 10 metros.
- Marcado todos los metros.

Algaine estándar armado fibra



GAMA

Denominación	Código	Familia descuento	Pack.
Algaine FV Ø80 mm (por 6 m)	11091628	01	20
Algaine FV Ø100 mm (por 6 m)	11091629	01	12
Algaine FV Ø125 mm (por 6 m)	11091630	01	10
Algaine FV Ø150 mm (por 6 m)	11091631	01	8
Algaine FV Ø160 mm (por 6 m)	11091632	01	8
Algaine FV oblongo 100 x 40 (por 6 m)	11091693	01	15
Algaine FV oblongo 135 x 65 (por 6 m)	11091695	01	15
Algaine FV oblongo 160 x 80 (por 6 m)	11091696	01	10

LOS + PRODUCTOS

- Más resistente.
- Clasificación al fuego M1.
- Existe en circular y oblongo.

DESCRIPCIÓN

- Lámina PVC + fibra poliéster + cable de acero.
- Temperatura de utilización: -10°C / +80°C.
- Clasificación al fuego: M1 (no inflamable).
- Embalaje malla por 6 metros.

Redes plástico y accesorios

Conductos flexibles plástico aislados



Algaine aislado espesor 25 mm



GAMA

Denominación	Código	Familia descuento	Pack.
Algaine aislado 25 mm Ø80 mm (por 6 m)	11091619	01	35
Algaine aislado 25 mm Ø100 mm (por 6 m)	11091620	01	18
Algaine aislado 25 mm Ø125 mm (por 6 m)	11091621	01	20
Algaine aislado 25 mm Ø150 mm (por 6 m)	11091622	01	15
Algaine aislado 25 mm Ø160 mm (por 6 m)	11091623	01	15
Algaine aislada 25 mm Ø200 mm (por 6 m)	11091624	01	-

LOS + PRODUCTOS

- Evita la condensación en el conducto.
- Conducto interior de poliéster reforzado.
- Mayor resistencia.

DESCRIPCIÓN

- Conducto interior: lámina PVC + cable de acero
- Conducto exterior: lámina poliéster aluminizada.
- Aislante: lana de vidrio espesor 25 mm.
- Temperatura de utilización: -10°C / +70°C.
- Embalaje malla por 6 metros.

Algaine aislado espesor 50 mm



GAMA

Denominación	Código	Familia descuento	Pack.
Algaine aislado 50 mm Ø80 mm (por 6 m)	11091641	01	36
Algaine aislado 50 mm Ø125 mm (por 6 m)	11091642	01	25
Algaine aislado 50 mm Ø160 mm (por 6 m)	11091643	01	16
Algaine aislada 50 mm Ø200 mm (por 6 m)	11091644	01	9

LOS + PRODUCTOS

- Adaptado a las aplicaciones doble flujo y calefacción.
- Contra los riesgos de condensación en el conducto.
- Conductos interior y exterior de poliéster resistente para una instalación más fácil.
- Cartón de 6 m.

DESCRIPCIÓN

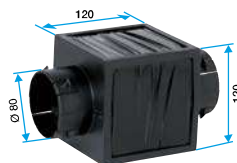
- Conducto interior: lámina PVC + cable de acero
- Conducto exterior: lámina poliéster aluminizada.
- Aislante: lana de vidrio espesor 50 mm.
- Temperatura de utilización: -10°C / +70°C.
- Embalaje: cartón de 6 metros compactados en 80 cm.
- Aplicaciones Dee Fly: red fuera de espacio calefactado entre el intercambiador y la vivienda.
- Aplicaciones calefacción y refrigeración: optimización de las prestaciones en calor / frío.

Redes plástico y accesorios

Accesorios de red



Conexiones acústicas



Absorb'son Ø80 mm



Conexión acústica Ø125 mm



Conexión acústica Ø150 mm

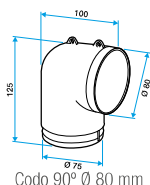
GAMA

Denominación	Código	Familia descuento
Absorb'son Ø80 mm	11122009	01
Conexión acústica Ø125 mm	11026002	01
Conexión acústica Ø150 mm	11122012	01

DESCRIPCIÓN

- Conexión acústica para extracción cocina (Ø125 y 150 mm) y sanitario (Ø80 mm).

Manguitos



Codo 90° Ø 80 mm



Manguito conexión Ø80 mm



Manguito macho RM con junta



Reducción RCC con junta

GAMA

Denominación	Código	Familia descuento
Codo 90° Ø80 mm	11027045	01
Manguito plástico Ø80 mm	11022002	01
Manguito macho galva con junta Ø80 mm	25000702	22
Manguito macho galva con junta Ø100 mm	22758515	22
Manguito macho galva con junta Ø125 mm	11098162	22
Manguito macho galva con junta Ø160 mm	11098163	22
Manguito macho galva con junta Ø200 mm	11098164	22
Reducción galva con junta Ø100/80 mm	11098210	22
Reducción galva con junta Ø125/100 mm	11098295	22
Reducción galva con junta Ø125/80 mm	22758669	22
Reducción galva con junta Ø160/125 mm	11098184	22
Reducción galva con junta Ø160/100 mm	25000704	22
Reducción galva con junta Ø160/80 mm	25000705	22
Reducción galva con junta Ø200/160 mm	11098186	22
Reducción galva con junta Ø250/160 mm	11098188	22

DESCRIPCIÓN

- Manguitos macho para conectar 2 longitudes de conductos flexibles.

Ingredientes



Abrazadera CSF



RAA



Abrazadera Easy Clip



RAV

GAMA

Denominación	Código	Familia descuento	Pack.
CSF Ø80 mm (10)	11094651	22	100
CSF Ø100 mm (10)	11094652	22	100
CSF Ø125 mm (10)	11094653	22	100
CSF Ø150 mm (10)	11094650	22	50
CSF Ø160 mm (10)	11094654	22	100
Bolsa 10 abrazaderas Easy Clip Ø80 mm	11133979	01	10
Bolsa 10 abrazaderas Easy Clip Ø125 mm	11133980	01	10
RAA ancho 50 mm, rollo de 50 m	11091013	22	24
RAV, rollo 50 m	11091010	22	24

DESCRIPCIÓN

- Ingredientes para fijación y estanqueidad de las conexiones.

Bocas y manguitos

GAMA

Denominación	Código	Familia descuento
ColorLINE		
Kit Colorline Ø80 mm - Soporte + placa blanca	11022156	01
Kit Colorline Ø125 mm - Soporte + placa blanca	11022157	01
Soporte Colorline® - Ø80 mm	11022158	01
Soporte Colorline® - Ø125 mm	11022159	01
Placa ColorLine® - Gris	11022160	01
Placa ColorLine® - Crudo	11022161	01
Placa ColorLine® - Topo	11022162	01
Placa ColorLine® - Antracita	11022163	01
Placa ColorLine® - Paprika	11022164	01
Placa ColorLine® - Azul laguna	11022165	01
Placa ColorLine® - Azul turquesa	11022166	01
Placa ColorLine® - Ciruela	11022167	01
Placa ColorLine® - Fucsia	11022168	01
Placa ColorLine® - Madera blanca	11022169	01
Placa ColorLine® - Roble	11022170	01
Placa ColorLine® - Wengué	11022171	01
Placa ColorLine® - Alu cepillado	11022172	01
Placa ColorLine® - Titanio	11022173	01
Placa ColorLine® - Personalizable	11022174	01
Bocas BIP/BIR/BIO		
BIP Ø80 mm	11022073	01
BIP Ø125 mm	11022078	01
BIR + manguito tridente Ø80 mm	25000097	01
BIR con junta Ø80 mm	25000095	01
BIR con junta Ø125 mm	25000096	01
BIO rectangular Ø80 mm	11022064	01
BIO cuadrada Ø125 mm	11022061	01
Cuello Ø125 mm	11019023	03
BIO cuadrada Ø80 mm	11022065	01
Manguitos tridente		
Manguito tridente Ø80 mm	11022074	01
Manguito tridente Ø125 mm	11033007	01
Manguito tridente higo Ø125/80 mm	11085343	01
Manguito helicoidal		
Manguito helicoidal Ø80 mm	11022001	01
Alargador manguito helicoidal Ø80 mm	11022003	01

DESCRIPCIÓN

- Rejilla de ventilación autorregulable ColorLine®:
 - para extracción e impulsión
 - fijación universal a todo tipo de manguitos
 - instalación en pared o techo
 - difusión de aire regulable
 - compatible con Optiflex, Miniconducto y Algaine
- Bocas plástico para la extracción (BIP) y la impulsión (BIO Design).
- Cuello Ø125 obligatorio para el montaje de la boca BIO Design cuadrada Ø125.
- Boca de plástico BIR para impulsión con regulación manual de la orientación y caudal del aire
- Manguito tridente para montaje en placa de yeso:
 - Ø80 mm: BIP, BIO Design, BAHIA Curve, Bap'SI, ColorLINE®
 - Ø125 mm: BIP, BIR y BIO Design con cuello Ø125 mm, BAHIA Curve, Bap'SI, ColorLINE® higo Ø125/80 mm: BAHIA Curve.
- Manguito helicoidal:
 - Ø80 mm únicamente,
 - composición: 1 collarín + 3 alargadores,
 - suministrado con una arandela de bloqueo,
 - alargadores vendidos por separado para aumentar la altura.

LOS + PRODUCTOS

Nueva oferta ColorLINE®

- Rejilla de ventilación autorregulable
- Diseño inédito y colección multicolor.
- Integración universal

COLORLINE®



ColorLine® 80 o 125 mm

Placa de acabado:
15 colores disponibles

BOCAS



BIP
Ø80 mm
11022073

BIP
Ø125 mm
11022078

BIR
Ø80 mm
25000097

BIR
Ø125 mm
25000096



BIO Design
rectangular
Ø80 mm
11022064

BIO Design
cuadrada Ø80 mm
11022065

BIO Design
cuadrada Ø125 mm
11022061

Cuello Ø125 mm
11019023

MANGUITOS TRIDENTE



Manguito Ø80 mm
H = 75 mm
11022074

Manguito Ø125 mm
H = 112 mm
11033007

Manguito higo
Ø125/80 mm
H = 125 mm /
11085343

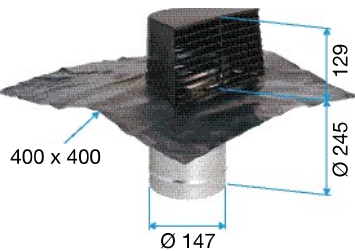
MANGUITO HELICOIDAL



Manguito helicoidal Ø80 mm
H = 133 mm / 11022001

Alargador helicoidal Ø80 mm
H = 33 mm / 11022003

Salida tejado



GAMA

Denominación	Código	Familia descuento	Pack.
Salida tejado gris + placa de plomo	11022036	01	24
Salida tejado parda + placa de plomo	11022042	01	24

LOS + PRODUCTOS

- Existe en gris y pardo.
- Integración discreta.
- Bajas pérdidas de carga.

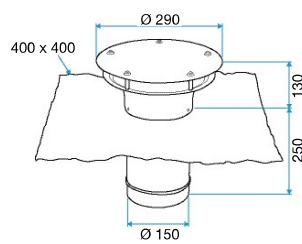
DESCRIPCIÓN

- Deflector de ABS con rejilla de protección.
- Existe en gris (RAL7015) o pardo (RAL8028).
- Manguito de chapa galvanizada Ø150 mm.
- Conexión Ø125 mm con junta de adaptación suministrada.
- Placa de plomo 400 x 400 mm.

CAMPO DE APLICACIÓN

- Descarga o toma de aire para instalación de VMC.
- Para todos los tipos de tejados: teja, pizarra...
- Ver salida de Tejado Estándar: STS página 306.

Salida Redonda



Salida redonda + placa de plomo



Para teja con soporte chimenea

GAMA

Denominación	Código	Familia descuento	Pack.
Salida redonda parda + placa de plomo	11022037	01	12
Salida redonda parda para teja salida chimenea	11022040	01	-
Junta de adaptación Ø150/125 mm	11122697	01	-

LOS + PRODUCTOS

- Muy bajas pérdidas de carga.
- Existe con placa de plomo o para teja salida chimenea.

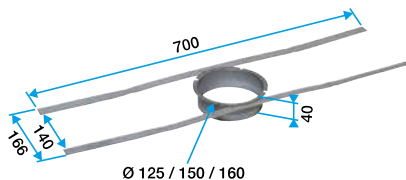
DESCRIPCIÓN

- Deflector pardo de aluminio.
- Manguito de aluminio Ø150 mm.
- Conexión Ø125 mm con junta de adaptación.
- Placa de plomo 400 x 400 mm.

CAMPO DE APLICACIÓN

- Descarga o toma de aire para VMC.
- Para todo tipo de tejados (placa de plomo) o para teja salida chimenea Ø150 mm interior.
- Ver salida de Tejado Estándar: STS página 306.

Fijación para descarga en teja salida chimenea



GAMA

Denominación	Código	Familia descuento
Fijación armazón Ø125	11022045	01
Fijación armazón Ø150	11022011	01
Fijación armazón Ø160	11022047	01

DESCRIPCIÓN

- Manguito de acero galvanizado.
- Patas de fijación de acero galvanizado.
- Existe en Ø125 mm, Ø150 mm o Ø160 mm.

ATENCIÓN: Prever una teja y una caperuza suficientemente dimensionadas para evitar cualquier descarga de aire en el bajo cubierta.

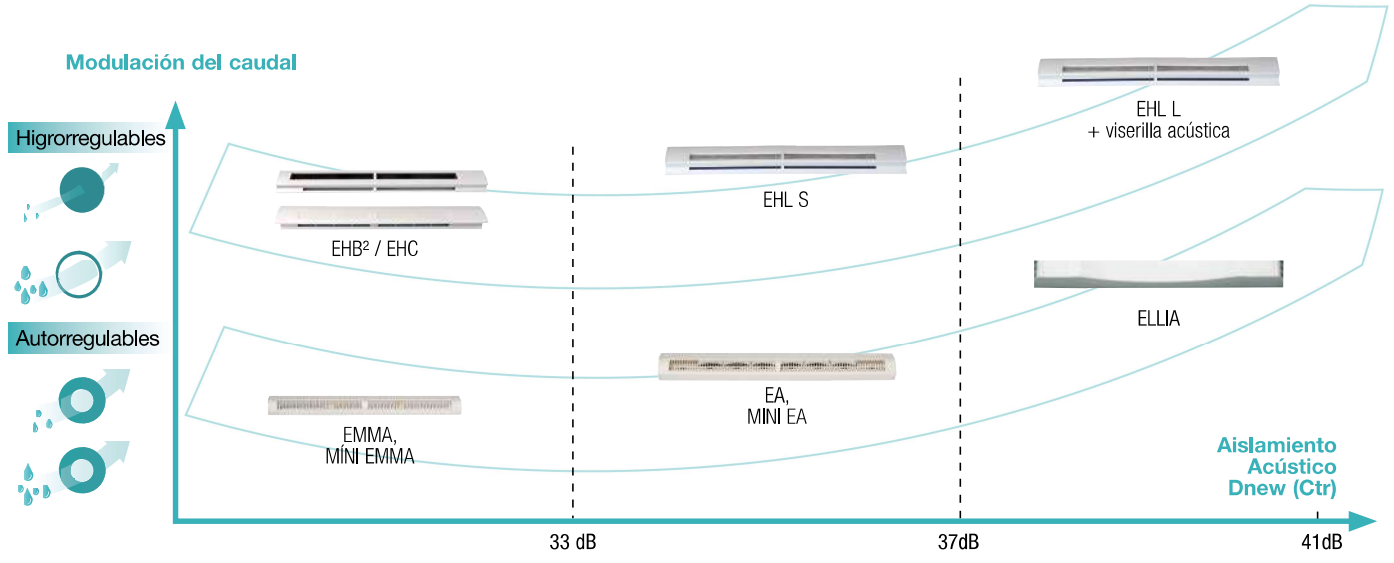
CAMPO DE APLICACIÓN

- Descarga de aire para instalación de VMC.
- Permite conectar la descarga detrás de una teja con salida chimenea.

Entradas de aire y rejillas de aireación

La gama por nivel de eficiencia

Montaje en carpintería



Guía de elección por modo de instalación y caudal

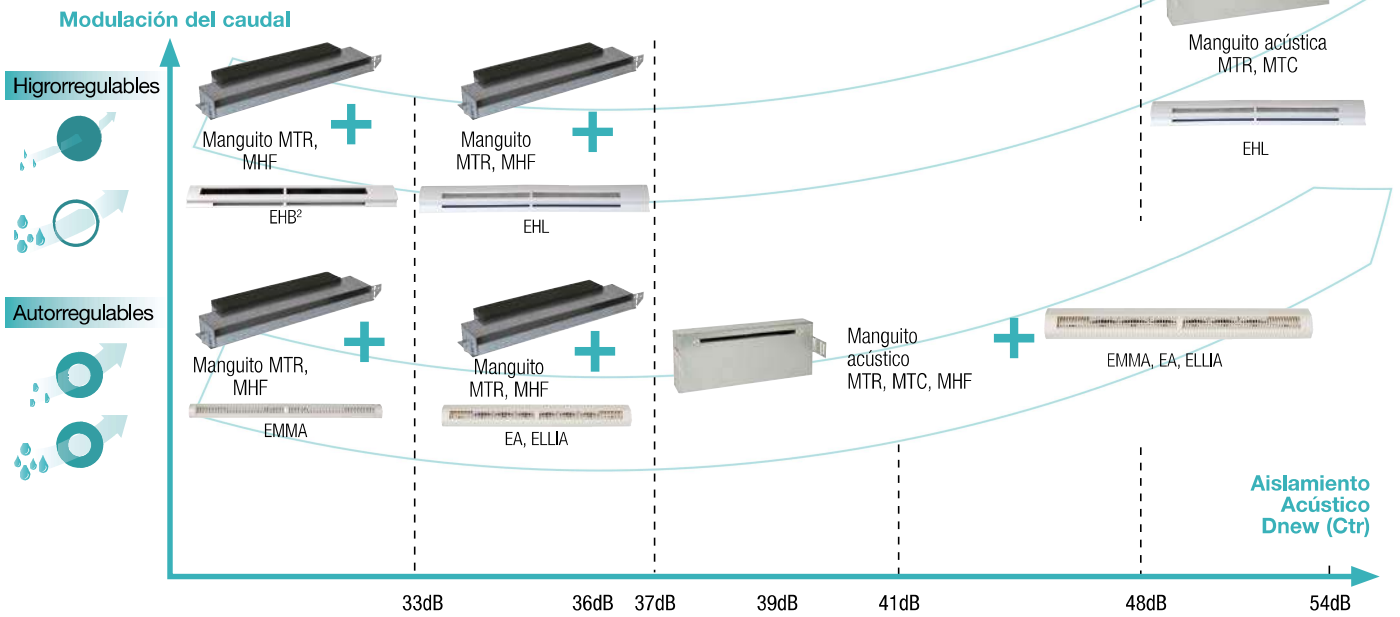
	INSTALACIÓN	GAMA	MODELO
<p>EN CARPINTERÍA O CAJA DE PERSIANA</p>	HOJAS l < 300 mm	MINI EMMA	(1)
		MINI EA	(1)
	HOJAS l > 300 mm	EMMA	(1)
		EA	(1)
		ELLIA	(1)
		EHB²	(2)
		EHC	(2)
		EHL	(2)
<p>EN PASO DE MURO</p>	PASO RECTANGULAR	MANGUITO MTR + ENTRADA DE AIRE CARPINTERÍA	
	EN ALTO DE VENTANA	MANGUITO MHF + ENTRADA DE AIRE CARPINTERÍA	

DIT 556R/18 (1) para viviendas tipo loft/estudio y lavaderos con admisión de aire propia (2) para viviendas a partir de 1 habitación.

Entradas de aire y rejillas de aireación

La gama por nivel de eficiencia

Montaje en muro



Ventilación residencial

MODELO
15, 22, 30 m³/h
15, 22, 30, 45 m³/h
22, 30, 45 m³/h
22, 30, 45 m³/h
22, 30 m³/h
6-44 m³/h
6-44 m³/h
6-44 m³/h
CAUDAL DEPENDIENTE DE LA ENTRADA DE AIRE ASOCIADA
CAUDAL DEPENDIENTE DE LA ENTRADA DE AIRE ASOCIADA

Entradas de aire y rejillas de aireación

Entradas de aire



Entradas de aire



Gama autorregulable: EA



Gama higrorregulable: EHL

DESCRIPCIÓN

- En un sistema VMC, las entradas de aire sirven para aportar el aire procedente del exterior, en el edificio.
- Una entrada de aire se caracteriza por su módulo que corresponde al caudal de aire que la atraviesa a una depresión de referencia de 20 Pa:
 - entrada de aire autorregulable: EA30 = 30 m³/h a 20 Pa,
 - entrada de aire higrorregulable: EHL6-44 = de 6 a 44 m³/h a 20 Pa, sección equivalente = 4 a 31 cm²,

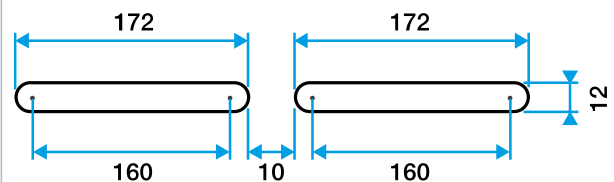
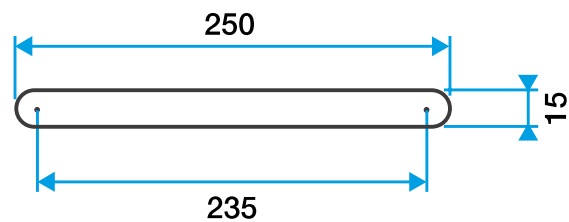
EXIGENCIAS ACÚSTICAS

- La reglamentación acústica marca exigencias de resultados: aislamiento de un cuarto en relación con los ruidos exteriores (DnT, A).
 - En Hábitat, las exigencias acústicas se dan en el DB-HR del 2019/12.
- Se deduce exigencias sobre la entrada de aire en sí, independientemente de su entorno
 - Dnew (Ctr): nivel de aislamiento acústico = capacidad de una entrada de aire a oponerse a la progresión del ruido de tráfico procedente del exterior
 - Dnew (C): nivel de aislamiento acústico = capacidad de una entrada de aire a oponerse a la progresión del ruido aéreo procedente del exterior (caso de la proximidad de un aeropuerto).

DIMENSIONES DE LAS RANURAS ESTÁNDAR

Las ranuras a realizar para el montaje de las entradas de aire están bastante estandarizadas. Estas ranuras se deben caजार en el lugar de fabricación de las carpinterías y no en obra.

- Sobre las carpinterías de madera o las antiguas carpintería PVC y aluminio en rehabilitación, se encuentra a menudo una ranura 250 x 15 mm.
- Sobre las carpinterías PVC y aluminio actuales, para responder a las nuevas exigencias mecánicas de los perfiles, el cajeadado estará formado por 2 ranuras, a menudo de 172 x 12 mm separadas de 10 mm.



EXIGENCIAS ACÚSTICAS

Entradas de aire en cuartos principales

Exigencia sobre	Exigencia de resultado	Exigencia sobre la entrada de aire (ejemplos)
Aislamiento de fachada	DnT,A,tr < 30 dB	Ejemplos de soluciones acústicas: Dnew (Ctr) > 36 dB si S/n > 10 Dnew (Ctr) > 39 dB si S/n < 10 Estos valores permiten garantizar el resultado en todos los casos. Valores inferiores pueden ser suficientes para respetar la exigencia.
	DnT,A,tr < 35 dB DnT,A,tr < 40 dB DnT,A,tr < 42 dB DnT,A,tr < 45 dB	Los ejemplos de soluciones no se aplican para estos aislamientos de fachada. Un cálculo tomando en cuenta el muro, la carpintería, la caja de persiana es indispensable para conocer el aislamiento necesario de la entrada de aire.

Entradas de aire y rejillas de aireación

Entradas de aire higrorregulables



Sistema higrorregulable

DESCRIPCIÓN

- En un sistema de VMC higrorregulable, el caudal de aire se regula automáticamente según la tasa de humedad de los cuartos y por lo tanto, en función de las necesidades reales de ventilación del edificio.

HYGRO: BAHIA

- Documento de Idoneidad Técnica N° 556R/18.
- Tipo de calefacción: electricidad, gas (caldera estanca) u otra independiente de la VMC.

CAMPO DE APLICACIÓN

- Ventilación Mecánica Controlada Higrorregulable.
- Hábitat colectivo y vivienda individual.
- Obra nueva y rehabilitación.

EXIGENCIAS AERÁULICAS

- Aldes posee un Documentos de Idoneidad Técnica para su sistema en Hábitat N° 556R/18. Las entradas de aire se deben instalar respetando la tabla adjunta.
- En la tabla adjunta:
 - EH corresponde a EHL, EHB², EHC o EHT.
 - EA corresponde a MINI EMMA, EMMA, MINI EA, EA, ELLIA.

COLORES

A continuación los colores disponibles de nuestras entradas de aire. Otros colores: bajo solicitud.

Colores							
Blanco RAL 9016	Antracita RAL 7016	Alu RAL 7035	Negro RAL 9005	Marrón RAL 8017	Roble RAL 8003	Roble claro RAL 1011	Marfil RAL 1013

DIMENSIONADO AERÁULICO

Tipo vivienda*	Nº baños	Dormitorio	Estar
Loft/Estudio	1	2 EA	
1 habitación	1	1 EH 6-44	2 EH 6-44
2 habitaciones	1	1 EH 6-44	2 EH 6-44
	2 o más	1 EH 6-44	2 EH 6-44
3 habitaciones	2 o más	1 EH 6-44	2 EH 6-44
4 habitaciones o más	2 o más	1 EH 6-44	2 EH 6-44

EH (entradas higrorregulables): EHB², EHC, EHL, EHT

EA (entradas autorregulables): MINI EMMA, EMMA, MINI EA, EA, ELLIA

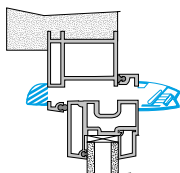
*Nota: para la aplicación de esta tabla, por habitaciones se entienden los locales secos habitables de la vivienda a excepción del salón o salón comedor como pueden ser los dormitorios, comedores auxiliares, salas de estudios, etc...

Entradas de aire y rejillas de aireación

Entradas de aire higrorregulables



EHB²



LOS + PRODUCTOS

- Diseño innovador e integración discreta.
- Facilidad de montaje.
- Ningún tornillo de fijación visible.
- Chorro de aire hacia el techo.

CONFORMIDAD(ES)

- Documento de Idoneidad Técnica: n° 556R/18.

Ventilación residencial

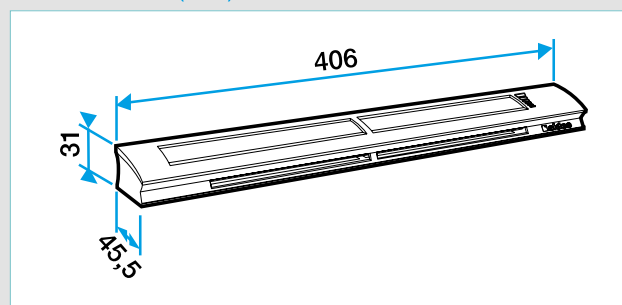
DESCRIPCIÓN

- Entrada de aire Higrorregulable para Carpintería

CAMPO DE APLICACIÓN

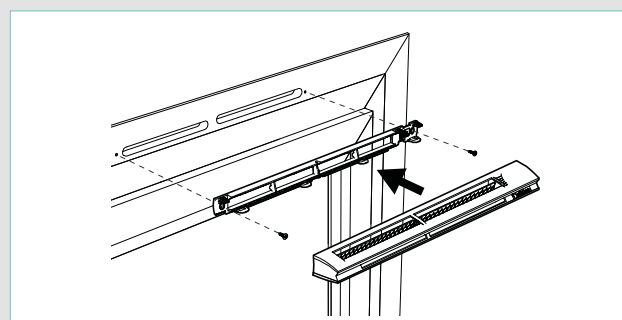
- Ranura doble: 2 x (172 x 12 mm).
- Ranura simple: (250 x 15) mm o (250 x 12) mm.

DIMENSIONES (mm)



Intereje: 372 mm

MONTAJE



GAMA

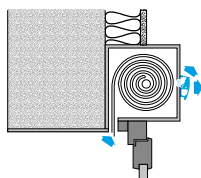
Módulo m ³ /h	Sección cm ²	Denominación	Dnew (Ctr) dB	Color	Código	Familia descuento
6-44	4-31	EHB ² 6-44	34 con viserilla estándar	Blanco	11014233	05
				Roble	11014234	05
				Roble claro	11014232	05
				Marfil	11014231	05
				Alu	11014236	05
				Marrón	11014235	05
				Antracita	11014137	05
Negro	11014237	05				

Entradas de aire y rejillas de aireación

Entradas de aire higrorregulables



EHC



LOS + PRODUCTOS

- Diseñado especialmente para las cajas de persiana.
- Diseño ultracompacto.
- Facilidad de montaje.
- Chorro de aire hacia el techo.
- Se instala igualmente sobre las ventanas.

CONFORMIDAD(ES)

- Documento de Idoneidad Técnica: n° 556R/18.

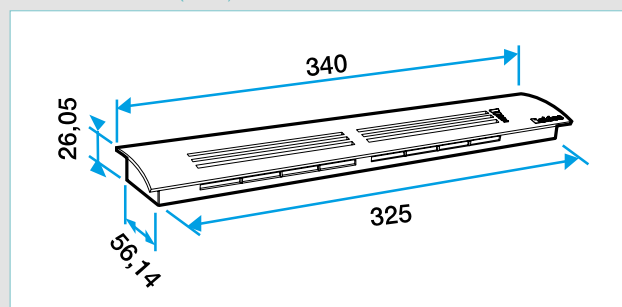
DESCRIPCIÓN

- Entrada de aire higrorregulable para cajas de persiana.

CAMPO DE APLICACIÓN

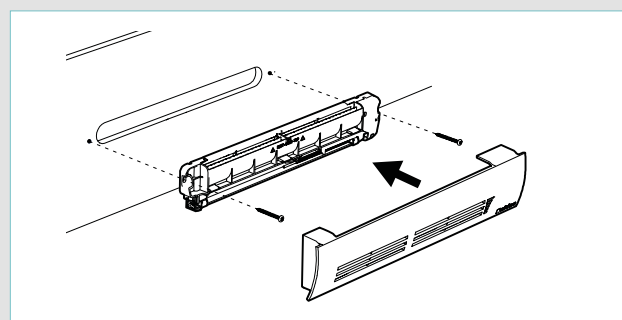
- Cajeadado ranura simple: (250 x 20) mm.
- Fijación sobre caja de persiana.
- Fijación sobre ventana.

DIMENSIONES (mm)



EHC intereje: 311 mm

MONTAJE



GAMA

Módulo m³/h	Sección cm²	Denominación	Dnew (Ctr) dB	Color	Código	Familia descuento
6-44	4-31	EHC 6-44	34	Blanco	11014250	05

ACCESORIOS

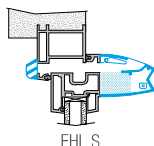
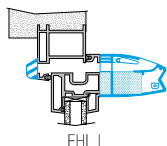
Denominación	Código	Familia descuento
Manguito de estanqueidad EHC	11014251	05
Junta de estanqueidad EHC	11014252	05

Entradas de aire y rejillas de aireación

Entradas de aire higrorregulables



EHL



LOS + PRODUCTOS

- Diseño innovador e integración discreta.
- Facilidad de montaje.
- Ningún tornillo de fijación visible.
- Chorro de aire hacia el techo.
- Aislamiento de 38 a 42 dB.

CONFORMIDAD(ES)

- Documento de Idoneidad Técnica: n° 556R/18.

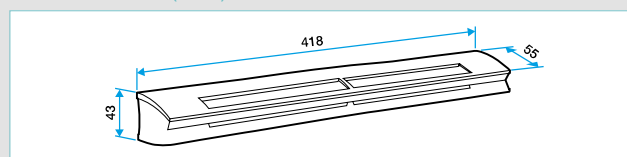
DESCRIPCIÓN

- Gama higrorregulable: EHL (S: soporte estándar o L: soporte acústico).
- Aislamiento + 3 a 4 dB con viserilla carpintería acústica exterior (ver Entradas de aire: accesorios)

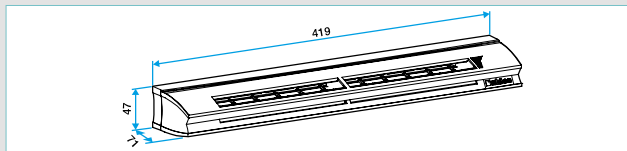
CAMPO DE APLICACIÓN

- Fijación sobre cajeadado ranura doble: 2 x (172 x 12) mm.

DIMENSIONES(mm)



EHL S intereje: 370 mm



EHL L intereje: 370 mm

GAMA

Módulo m³/h	Sección cm²	Denominación	Esquema	Dnew (Ctr) dB	Color	Código	Familia descuento
6-44	4-31	EHL 6-44 S	EHL S	38 con viserilla estándar	Blanco	11014060	05
					Alu	11014061	05
					Negro	11014062	05
					Marrón	11014063	05
					Roble	11014064	05
					Marfil	11014065	05
					Roble claro	11014088	05
		EHL 6-44 L	EHL L	39 con viserilla estándar	Antracita	11014139	05
					Blanco	11014066	05
					Alu	11014067	05
					Negro	11014068	05
					Marrón	11014069	05
					Roble	11014070	05
					Marfil	11014071	05
Roble claro	11014129	05					
Antracita	11014138	05					

Acústica: Según informe CETIAT n° 1014251-1.

El Documento de Idoneidad Técnico y los certificados indican los valores mínimos solicitados durante la certificación, es decir: configuración EHL S = 37 dB, EHL L = 39 dB.

Entradas de aire y rejillas de aireación

Entradas de aire autorregulables



Sistema autorregulable

DESCRIPCIÓN

- En un sistema de VMC autorregulable, las bocas y entradas de aire son autorregulables, garantizando un caudal de aire constante cualesquiera que sean las condiciones atmosféricas o la ocupación de los cuartos.
- Tipo de calefacción, electricidad, gas (caldera estanca) u otro independiente de la VMC.

CAMPO DE APLICACIÓN

- Ventilación Mecánica Controlada Autorregulable.
- Hábitat y Terciario.
- Obra nueva y rehabilitación.

EXIGENCIAS AERÁULICAS








- Para cumplir las exigencias, las entradas de aire se deben instalar según la tabla adjunta (Dimensionado Aeráulico).
- Según la configuración del edificio:
 - 2 EA 22 pueden ser instaladas en lugar de 1 EA 45
 - 1 EA 45 puede ser instalada en lugar de 2 EA 22
 - 3 EA 30 pueden ser instaladas en lugar de 2 EA 45
 - 2 EA 45 pueden ser instaladas en lugar de 3 EA 30.

DIMENSIONADO AERÁULICO

Tipo vivienda	Nº locales húmedos	Dormitorio principal	Otros dormitorios	Estar y comedores
Loft/Estudio	2		2 Mod 30	
1 dormitorio	2	1 Mod 30	-	2 Mod 15
2 dormitorios	2	1 Mod 30	1 Mod 15	2 Mod 22
	3	1 Mod 30	1 Mod 15	2 Mod 22
3 dormitorios	3	1 Mod 30	1 Mod 15	2 Mod 30
4 dormitorios	3	1 Mod 30	1 Mod 15	2 Mod 22
	4	1 Mod 30	1 Mod 15	2 Mod 22
5 dormitorios	4	1 Mod 30	1 Mod 15	2 Mod 22
	5	1 Mod 30	1 Mod 15	2 Mod 30

Para otras tipologías de vivienda, aplicar las reglas de equilibrado entre caudales de admisión y caudales de extracción según DB-HS3.

TABLA DE SELECCIÓN

Módulo (m³/h)	D _{new} (Ctr) 33 (dB)	34	35	36	37	38	39	40	41
15									
	MINI EMMA	MINI EA							
22 30									
	MINI EMMA / EMMA	EA / MINI EA		ELLIA					
45									
	EMMA	EA / MINI EA							

COLORES

A continuación los colores disponibles de nuestras entradas de aire. Otros colores: bajo solicitud.

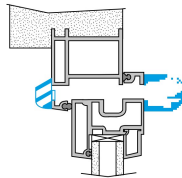
Colores estándar						
Blanco RAL 9016	Alu RAL 7035	Negro RAL 9005	Marrón RAL 8017	Roble RAL 8003	Roble claro RAL 1011	Marfil RAL 1013

Entradas de aire y rejillas de aireación

Entradas de aire autorregulables



MINI EMMA



LOS + PRODUCTOS

- Dimensiones mín. para pequeñas hojas en rehabilitación.
- Una sola referencia para 3 caudales.
- Aletas con la función antimosquitos.
- Ningún tornillo de fijación visible.
- Chorro de aire hacia el techo.

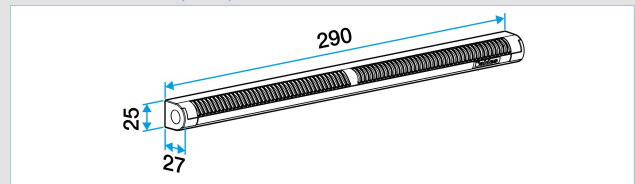
CONFORMIDAD(ES)

- Documento de Idoneidad Técnica: n° 556R/18.

CAMPO DE APLICACIÓN

- Ranura simple: (250 x 15) mm o (250 x 12) mm.

DIMENSIONES (mm)

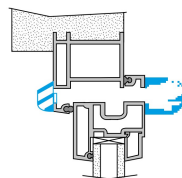


Intereje: 275 mm

GAMA

Módulo m³/h	Denominación	Dnew (Ctr) dB	Color rejilla	Código	Familia descuento	Pack.
15, 22 y 30	MINI EMMA	33 con viserilla estándar	Blanco	11011486	04	10
			Alu	11011487	04	180
			Negro	11011488	04	180
			Marrón	11011489	04	180
			Roble	11011490	04	180
			Roble claro	11011485	04	160
			Marfil	11011491	04	180

EMMA



LOS + PRODUCTOS

- Una sola referencia para 3 caudales.
- Aletas con la función antimosquitos.
- Ningún tornillo de fijación visible.
- Chorro de aire hacia el techo.

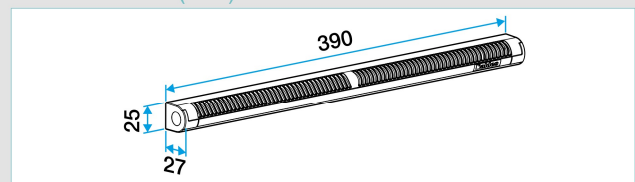
CONFORMIDAD(ES)

- Documento de Idoneidad Técnica: n° 556R/18.

CAMPO DE APLICACIÓN

- Ranura doble: 2 x (172 x 12) mm.
- Ranura simple: (250 x 15) mm o (250 x 12) mm.

DIMENSIONES (mm)



Intereje: 370 mm

GAMA

Módulo m³/h	Denominación	Dnew (Ctr) dB	Color rejilla	Código	Familia descuento	Pack.
22, 30 y 45	EMMA	33 con viserilla estándar	Blanco	11011510	04	10
			Alu	11011511	04	10
			Negro	11011512	04	10
			Marrón	11011513	04	-
			Roble	11011514	04	75
			Roble claro	11011520	04	75
			Marfil	11011518	04	75

Entradas de aire y rejillas de aireación

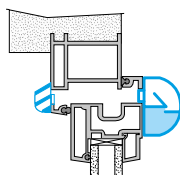
Entradas de aire autorregulables



MINI EA



Viserilla (L = 390 mm, Intereje = 380 mm)
o mini viserilla (L = 287 mm, Intereje = 277 mm)



APP (L = 390mm, Intereje = 380mm)
o Mini APP (L = 290 mm, Intereje = 277 mm)

LOS + PRODUCTOS

- Dimensiones mín. para hojas pequeñas en rehabilitación.
- Hasta 45 m³/h.
- Una sola referencia para 4 caudales.
- Aletas con función antimosquitos.
- Ningún tornillo de fijación visible.
- Aislamiento a partir de 37 dB.
- Chorro de aire hacia el techo.

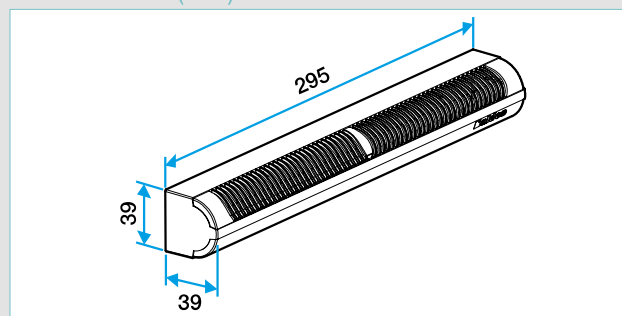
CONFORMIDAD(ES)

- Documento de Idoneidad Técnica: n° 556R/18.

CAMPO DE APLICACIÓN

- Ranura simple: (250 x 12) mm para 15, 22 y 30 m³/h o (265 x 17) mm para 45 m³/h.

DIMENSIONES (mm)



Intereje: 275 mm

GAMA

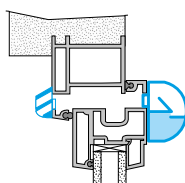
Módulo m ³ /h	Denominación	Dnew (Ctr) dB	Color rejilla	Código	Familia descuento	Pack.
30	MINI EA 30	37 con viserilla estándar	Blanco	11011170	04	126
15, 22, 30 y 45	MINI EA	-	Blanco	11011172	04	126
			Alu	11011173	04	126
			Negro	11011174	04	126
			Marrón	11011175	04	126
			Roble	11011176	04	126
			Roble claro	11011177	04	126

Entradas de aire y rejillas de aireación

Entradas de aire autorregulables



EA



LOS + PRODUCTOS

- Aletas con función antimosquitos.
- Ningún tornillo de fijación visible.
- Aislamiento de 36 a 41 dB.
- Chorro de aire hacia el techo.

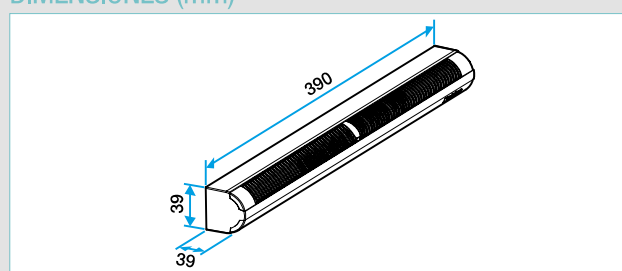
CONFORMIDAD(ES)

- Documento de Idoneidad Técnica: n° 556R/18.

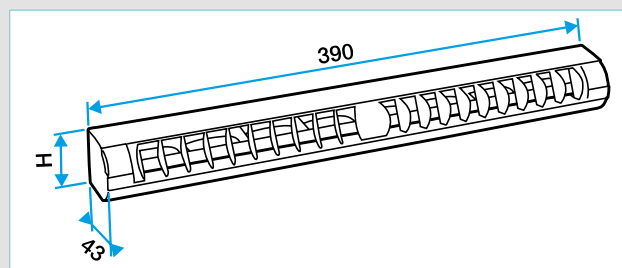
CAMPO DE APLICACIÓN

- RD: • Ranura doble: 2 x (172 x 12) mm o RS: Ranura simple (250 x 15) mm.

DIMENSIONES (mm)



22 EA, EA 30: Intereje: 370 mm



EA 45: Intereje: 370 mm

GAMA

Módulo m³/h	Denominación	Dnew (Ctr) dB	Color rejilla	Código	Familia descuento	Pack.
45	EA 45	36 con viserilla estándar sobre RD	Blanco	11011149	04	10
			Alu	11011150	04	10
			Negro	11011151	04	10
			Marrón	11011152	04	10
			Roble	11011153	04	10
			Roble claro	11011155	04	10
30	EA 30	36 con viserilla estándar sobre RD 37 con viserilla estándar sobre RS	Marfil	11011154	04	10
			Blanco	11011132	04	10
			Alu	11011126	04	10
			Negro	11011128	04	10
			Marrón	11011124	04	10
			Roble	11011156	04	10
22	EA 22	37 con viserilla estándar sobre RD	Roble claro	11011160	04	10
			Marfil	11011157	04	10
			Blanco	11011133	04	10
			Roble	11011158	04	10
			Roble claro	11011161	04	10
			Marfil	11011159	04	10
			Alu	11011127	04	10
Marrón	11011125	04	10			
Negro	11011129	04	10			

Entradas de aire y rejillas de aireación

Entradas de aire autorregulables



ELLIA



LOS + PRODUCTOS

- Aislamiento de 41 a 42dB sin accesorios.
- Doble montaje posible: posición de la ranura en parte superior o en parte baja.
- Instalación cerca del techo posible gracias a la difusión lateral.
- Ningún tornillo de fijación visible.

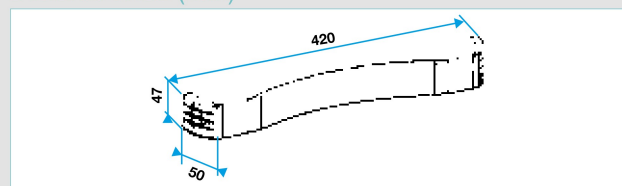
CONFORMIDAD(ES)

- Documento de Idoneidad Técnica: n° 556R/18.

CAMPO DE APLICACIÓN

- Ranura doble: 2 x (172 x 12) mm.
- Colocación de la ranura arriba o abajo de la entrada de aire.

DIMENSIONES (mm)



Intereje: 370 mm

GAMA

Módulo m ³ /h	Denominación	Dnew (Ctr) dB	Código	Familia descuento	Pack.
30	ELLIA 30	41 con viserilla estándar	11011508	04	20
22	ELLIA 22	42 con viserilla estándar	11011509	04	-

Filtración y ventilación simple flujo

Entrada de aire Filtrante



AirFILTER®



LOS + PRODUCTOS

- Calidad del aire óptima gracias al filtro polen.
- Se instala sobre todos los tipos de cajeados.
- Facilidad de montaje.
- Orientación del chorro de aire hacia el techo.

GAMA

Denominación	Dnew (Ctr) dB	Color rejilla	Código	Familia descuento	Pack.
Entrada de aire filtrante fija					
AirFILTER®	34 con viserilla estándar	Blanco	11011581	27	24

DESCRIPCIÓN

AirFILTER® es una entrada de aire filtrante que dispone de un filtro polen, eficacia hasta el 99% que permite captar los contaminantes exteriores para una calidad de aire óptima.

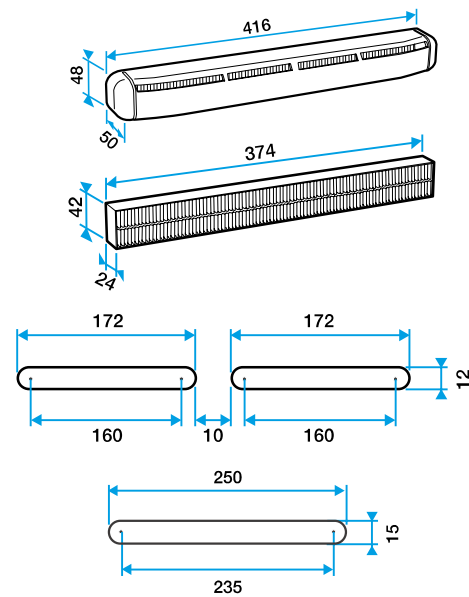
CAMPO DE APLICACIÓN

- Entrada de aire filtrante fija para carpintería.
- Mercado de la rehabilitación.
- Ranura doble: 2 x (172 x 12) mm.
- Ranura simple: (250 x 15) mm o (250 x 12) mm.
- Sustitución de los filtros por lo menos 1 vez al año.

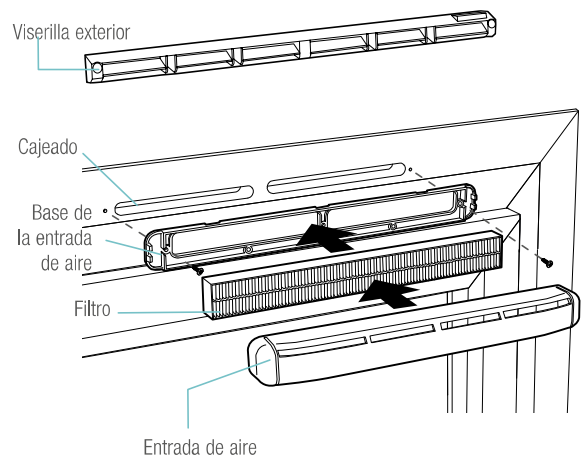
ACCESORIOS

Denominación	Código	Familia descuento	Pack
Filtro Polen AirFILTER®	11011584	27	56

DIMENSIONES (mm)



MONTAJE



EFICIENCIA FILTRACIÓN

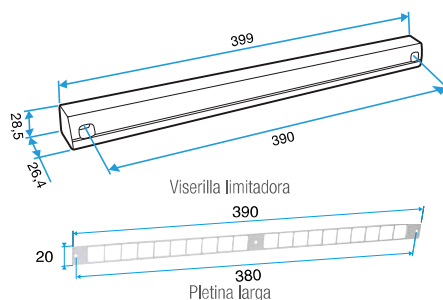
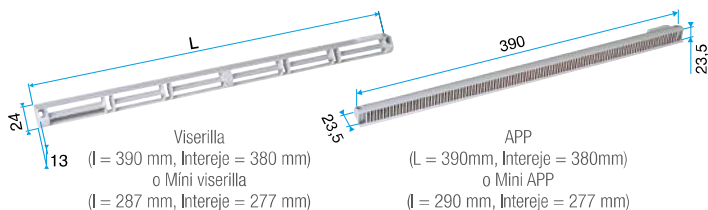
<p>Polen > 10 µm 99 %</p>	<p>Partículas Finas 10 µm 95 %</p>	<p>Partículas Finas 2,5 µm 40 %</p>	<p>Bacterias 1 µm 15 %</p>
---	---	--	---------------------------------------

Entradas de aire y rejillas de aireación

Entradas de aire: accesorios



Viserilla carpintería



GAMA

Denominación	Código	Familia descuento	Pack.
APP para Emma, EA, ELLIA, EHB², EHL			
Blanco	11011901	04	300
Viserilla para EMMA, EA, ELLIA, EHB², EHL			
Alu	11011753	04	120
Negro	11011813	04	120
Marrón	11011814	04	120
Blanco	11011988	04	120
Roble	11011815	04	120
Roble claro	11011274	04	120
Marfil	11011699	04	250
Antracita	11011424	04	250
Pletina para Mini EMMA, EMMA, Mini EA, EA, ELLIA, EHB², EHL			
Blanco	11011413	04	280
Alu	11011417	04	280
Negro	11011416	04	280
Marrón	11011415	04	280
Roble	11011414	04	280
Roble claro	11011418	04	40
Marfil	11011419	04	40

Denominación	Código	Familia descuento	Pack.
Mini APP para Mini EMMA, Mini EA			
Blanco	11011247	04	220
Alu	11011248	04	220
Negro	11011249	04	220
Marrón	11011250	04	220
Roble	11011251	04	220
Roble claro	11011255	04	220
Marfil	11011252	04	220
Mini viserilla para Mini EMMA, Mini EA			
Blanco	11011184	04	400
Alu	11011185	04	400
Negro	11011186	04	400
Marrón	11011187	04	400
Roble	11011188	04	400
Roble claro	11011189	04	400
Marfil	11011190	04	400
Viserilla limitadora para EMMA, EA, EHB², EHL, ELLIA			
Blanco	11011237	04	8

CAMPO DE APLICACIÓN

- La viserilla limitadora se recomienda para las zonas expuestas al viento. Una compuerta móvil integrada permite regular la sección de paso según el viento, controlando el caudal entrante.
- Colocadas por el lado exterior de la carpintería, las viserillas permiten evitar la penetración de agua por la entrada de aire, garantizando al mismo tiempo las prestaciones aeráulicas y acústicas de ésta.
- La APP y la Mini APP son viserillas que cubren más y aseguran la función antimosquitos. La APP se adapta a las entradas de aire estándar y la Mini APP está adaptada a las pequeñas entradas de aire (Mini EMMA y Mini EA).
- La pletina larga permite sustituir la viserilla estándar cuando sus dimensiones no convienen (ventanal corridizo...).

Viserilla carpintería acústica



LOS + PRODUCTOS

- Montaje simple.
- Alta prestación acústica:
+ 3 dB aproximadamente para EHB² y EHL,
+ 1 dB aproximadamente para EA.

GAMA

Denominación	Color rejilla	Código	Familia descuento	Pack.
Viserilla acústica estándar para EHL, EA, EHB ²	Blanco	11011972	04	48
	Alu	11011755	04	64
	Negro	11011262	04	48
	Marrón	11011260	04	48
	Roble	11011261	04	48
	Roble claro	11011271	04	250
	Marfil	11011263	04	48
Viserilla acústica antimosquitos para EHL, EA, EHB ²	Antracita	11011425	04	-
	Blanco	11011426	04	-

CAMPO DE APLICACIÓN

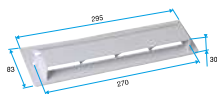
- Colocados por el lado exterior de la carpintería, las viserillas acústicas permiten evitar la penetración de agua por la entrada de aire, garantizando al mismo tiempo las prestaciones aeráulicas y mejorando las prestaciones acústicas de ésta.

Entradas de aire y rejillas de aireación

Entradas de aire: accesorios



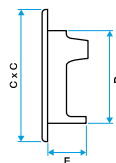
Viserilla albañilería y rejilla exterior



Viserilla albañilería



GEB, GES



Dimensiones: CxDxE

LOS + PRODUCTOS

- Adaptada para los montajes con manguitos MTR y MTC.

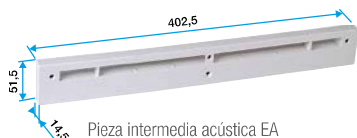
GAMA

Denominación	Color rejilla	Código	Familia descuento	Pack.
Viserilla albañilería	Blanco	11011218	04	85
GEB 100 (124x92x38 mm)	Blanco	11011239	04	-
GEB 125 (149x116x38 mm)	Blanco	11011240	04	-
GEB 160 (184x150x38 mm)	Blanco	11011241	04	-
GES 125 (149x116x38mm)	Marfil	11011243	04	10
GES 160 (184x150x38mm)	Marfil	11011244	04	10

CAMPO DE APLICACIÓN

- La viserilla albañilería está situada por el lado exterior de la albañilería.
- Las rejillas de GEB y GES están equipadas con garras de fijación.

Pieza intermedia



Pieza intermedia acústica EA

LOS + PRODUCTOS

- Mejora las prestaciones acústicas de la entrada de aire: + 1 dB aproximadamente para EA y EHL.

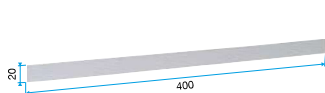
GAMA

Denominación	Color rejilla	Código	Familia descuento	Pack.
Pieza intermedia acústica para EA	Blanco	11011973	04	250
	Alu	11011754	04	250
	Negro	11011809	04	250
	Marrón	11011278	04	250
	Roble claro	11011280	04	250
	Marfil	11011281	04	250
Pieza intermedia acústica para EHL	Blanco	11014127	05	60

CAMPO DE APLICACIÓN

- Situadas por el lado interior, las piezas intermedias acústicas permiten mejorar las prestaciones acústicas de la entrada de aire a la cual están asociadas.
- La pieza intermedia para EHL ya está incluida en la EHL (EHL S sin base + pieza intermedia = EHL L). Esta pieza intermedia se encaja en la EHL en lugar de la base.

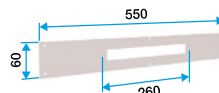
Pletina



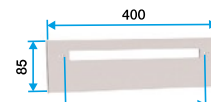
Obturador autoadhesivo



Pletina de obturación



Pletina de adaptación larga



Pletina de adaptación corta

GAMA

Denominación	Color rejilla	Código	Familia descuento
Pletina de obturación	Marrón	11011447	05
Obturador autoadhesivo	Blanco	11011448	05
Pletina de adaptación larga	Blanco	11011457	05
Pletina de adaptación corta	Blanco	11011458	05

CAMPO DE APLICACIÓN

- El obturador y las pletinas permiten corregir los taladros de las carpintería no adaptados.

Entradas de aire y rejillas de aireación

Entradas de aire: accesorios



Manguito de conexión para entrada de aire



GAMA

Denominación	Dimensiones	Código	Familia descuento	Pack.
TM	Largo 50 a 70 mm.	11011501	04	5
Alargador TM	Largo 20 a 30 mm	11011893	04	5
MEA 45	Largo 45 mm	11011378	04	50
MEA 160	Largo 160 mm	11011371	04	-
MEA 200	Largo 200 mm	11011373	04	-
Manguito recto caja persiana	Largo 90 mm	11011333	05	70

CAMPO DE APLICACIÓN

- El manguito para entrada de aire permite realizar la unión entre la entrada de aire y el cajeadado.
- El cajeadado puede realizarse en la carpintería, en un manguito de albañilería o en una caja de persiana.
- El manguito TM para entrada de aire permite realizar la unión entre la entrada de aire y el cajeadado. Permite atravesar espesores de 50 a 70 mm.
- El alargador de TM permite aumentar el espesor del paso de 20 a 30 mm. Se adaptará el número de alargadores al espesor a atravesar.

Entrada de aire Módulo



Módulo empotrado

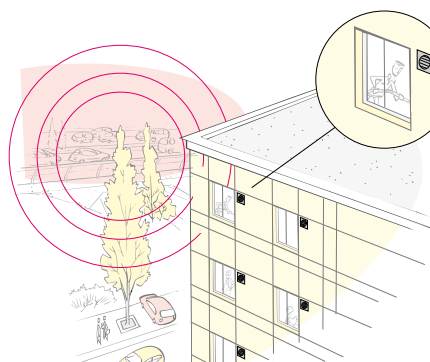
GAMA

Denominación	Color rejilla	Código	Familia descuento
Módulo empotrado	Blanco	11011116	04

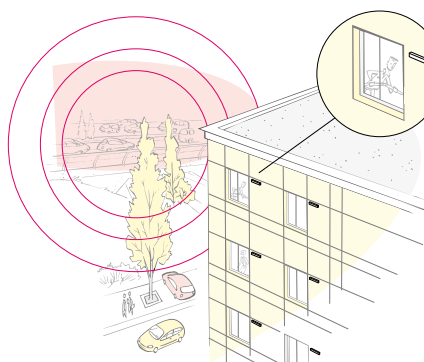
ACCESORIOS

Denominación	Código	Familia descuento
Soporte módulo empotrado	11011216	05
Pletina adaptación larga (550x60)	11011455	05

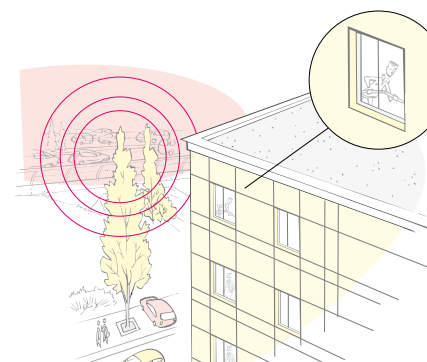
Manguitos: generalidades



Manguito para Paso de Muro Circular



Manguito para Paso de Muro Rectangular

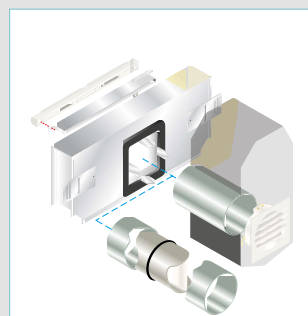


Manguito para Alto de Ventana

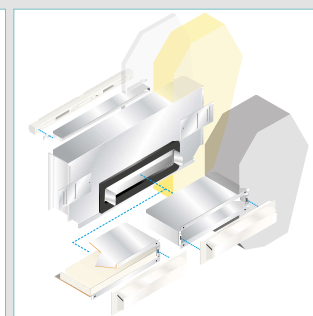
DESCRIPCIÓN

- Colocados en el hueco interior, los manguitos permiten el montaje de una entrada de aire (autorregulable o higrorregulable) por el lado interior. Fabricados en chapa galvanizada, disponen (o no) de un tratamiento acústico.
- Se caracterizan por el tipo de montaje:
 - montaje en paso de muro circular: MTC,
 - montaje en paso de muro rectangular: MTR,
 - montaje por encima de una ventana: MHF.
- Para los modelos acústicos, se caracterizan por su índice de atenuación acústica ponderado D_{new} (Ctr), evaluado según la norma NF S 31-032-1, y expresado en dB.

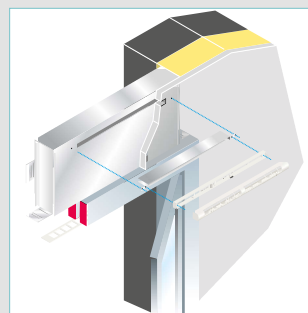
MONTAJE



Manguito para paso de muro circular



Manguito para paso de muro rectangular



Manguito para alto de ventana

GUÍA DE ELECCIÓN MANGUITOS



TIPO DE MONTAJE	MANGUITO + ENTRADA DE AIRE		Módulo máx en m ³ /h	Dnew (Ctr) dB máx	
ALTO DE VENTANA	MHF estándar		Entrada de aire Auto	22/30	39
			Entrada de aire Higo y Auto	44	38
	MHF acústico		Entrada de aire Auto	22/30	49
			Entrada de aire Higo y Auto	44	46
PASO CIRCULAR	MTC acústico		Entrada de aire Auto	22/30	53
			Entrada de aire Higo y Auto	44	49
PASO RECTANGULAR	MTR estándar		Entrada de aire Auto	22/30	37
			Entrada de aire Higo y Auto	44	37
	MTR acústico		Entrada de aire Auto	22/30	54
			Entrada de aire Higo y Auto	44	54

Entradas de aire y rejillas de aireación

Manguitos paso de muro circular



MTC acústico



GAMA

Denominación	Código	Familia descuento
Kit MTC Ø100/125 + MEA 45 mm	11011370	04
Kit MTC Ø100/125 + MEA 160 mm	11011393	04
Kit MTC Ø100/125 + MEA 200 mm	11011394	04

DESCRIPCIÓN

- Fabricado en chapa galvanizada, el MTC permite un montaje de las entradas de aire en paso de muro con altas prestaciones acústicas.

CAMPO DE APLICACIÓN

- Manguito que atraviesa el muro y el aislante, permitiendo la entrada de aire en el edificio.
- Hábitat Colectivo o Terciario.
- Obra nueva y rehabilitación.

MONTAJE

Aislamiento interior (Kit 11011370).

- Asociado a un manguito hembra circular (tipo tubo PVC), el MTC permite el montaje de una rejilla por el lado exterior y, mediante el MEA o TM, de una entrada de aire autorregulable o higrorregulable por el lado interior.
- El elemento acústico A100 o A125 se coloca en el interior del manguito hembra circular. Permite mejorar las prestaciones acústicas del manguito MTC.

Aislamiento exterior (Kits 11011393 o 11011394)

- Fijar en el muro por el lado exterior, el MTC recibe un manguito hembra circular (tipo tubo PVC) atravesando el aislamiento y un MEA 160 mm o 200 mm atravesando el muro.

Nota: Puede utilizarse en aislamiento interior en el caso de gran espesor de aislamiento.

ACCESORIOS

Denominación	Color rejilla	Código	Familia descuento
A100	-	11011376	04
A125	-	11011377	04
GEB 100 (124x92x38 mm)	Blanco	11011239	04
GES 100 (124x92x38 mm)	Marfil	11011242	04
GEB 125 (149x116x38 mm)	Blanco	11011240	04
GES 125 (149x116x38 mm)	Marfil	11011243	04
GEB 160 (184x150x38 mm)	Blanco	11011241	04

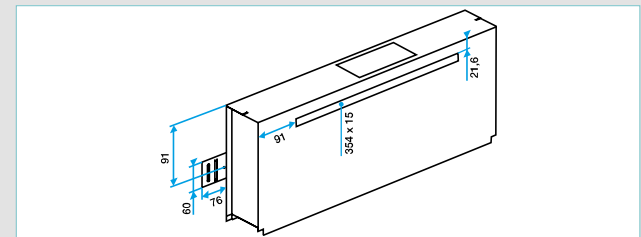
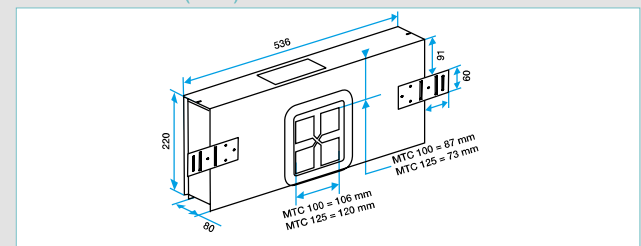
LOS + PRODUCTOS

- Adaptado para todos los pasos circulares: PVC y chapa.
- Alta prestación acústica: de 47 a 53 dB.
- Adaptación de todas las entradas de aire Aldes: Auto, Hígro.

CONFORMIDAD(ES)

- Informe de ensayo CETIAT n°23141170-2.

DIMENSIONES (mm)



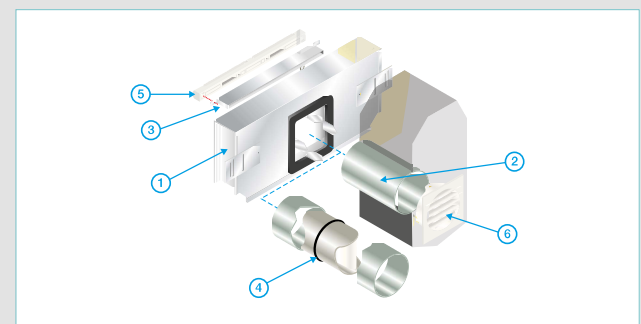
CARACTERÍSTICAS ACÚSTICAS

	Manguito	Entrada de aire	Dnew (Ctr) (dB)
Auto	MTC 100 + MEA	EMMA 22	50
	MTC 100 + MEA + A100		51
	MTC 100 + MEA	EMMA 30	50*
	MTC 100 + MEA + A100		51*
	MTC 125 + MEA + A125	ELLIA 30	53*
	MTC 125 + MEA		47*
Hígro	MTC 125 + MEA	EMMA 45	48*
	MTC 125 + MEA + A125		47
	MTC 125 + MEA	EHB ²	49
	MTC 125 + MEA + A125		EHL S

*Informe de ensayos acústicos CETIAT N° 2314170-2 para los conjuntos manguito + entrada de aire + rejilla GEB / GES.

Posibilidad de sustituir la EMMA por una EA: resultados acústicos idénticos.

MONTAJE



- ① MTC
- ② Tubo PVC
- ③ MEA
- ④ Elemento acústico A100 o A125
- ⑤ Entrada de aire
- ⑥ Viserilla exterior GEB o GES

Entradas de aire y rejillas de aireación

Manguitos paso de muro rectangular



MTR acústico



GAMA

Denominación	Código	Familia descuento
KIT MTR Acústico + MEA 45 mm	11011381	04
KIT MTR Acústico + MEA 160 mm	11011395	04
KIT MTR Acústico + MEA 200 mm	11011396	04

DESCRIPCIÓN

- Fabricado en chapa galvanizada, el MTR Acústico permite un montaje de las entradas de aire en paso de muro con altas prestaciones acústicas.

CAMPO DE APLICACIÓN

- Manguito que atraviesa el muro y el aislante, permitiendo la entrada de aire en el edificio.
- Habitat Colectivo o Terciario.
- Obra nueva y rehabilitación.

MONTAJE

Aislamiento interior (Kit 11011381)

- Asociado a un Paso Rectangular (Recto hembra), el MTR acústico se coloca en el espesor del aislante. Permite:
 - mediante el Paso Rectangular, el montaje de una viserilla exterior tipo albañilería por el lado exterior,
 - mediante el MEA o TM, el montaje de una entrada de aire autorregulable o higrorregulable por el lado interior.
- La placa acústica P20, se coloca en el interior del paso rectangular. Permite mejorar las prestaciones acústicas del manguito MTR.

Aislamiento exterior (Kits 11011395 o 11011396)

- Fijar en el muro por el lado exterior, el MTR recibe un manguito de conexión para viserilla atravesando el aislamiento y un MEA 160 mm o 200 mm atravesando el muro.

Nota: Puede utilizarse en aislamiento interior en el caso de gran espesor de aislamiento.

ACCESORIOS

Denominación	Código	Familia descuento
Viserilla albañilería	11011218	04
Placa de espuma P20	11011386	04

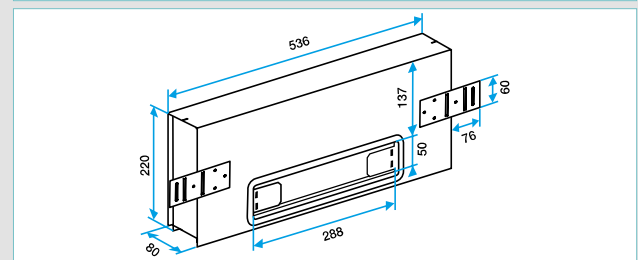
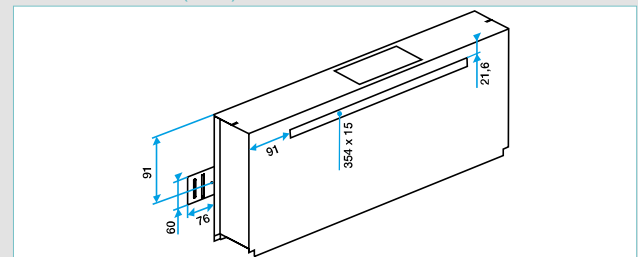
LOS + PRODUCTOS

- Para una estética lineal en fachada.
- Muy alta prestación acústica: de 51 a 54 dB.
- Montaje por sellado de un paso rectangular simple.
- Adaptación de todas las entradas de aire Aldes: Auto, Higro y Fija.

CONFORMIDAD(ES)

- Informe de ensayo CETIAT N° 2314170-3.

DIMENSIONES (mm)



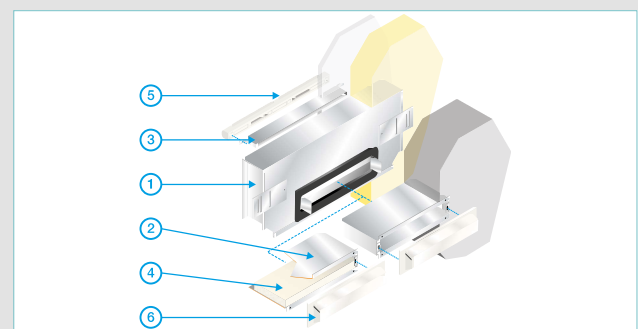
CARACTERÍSTICAS ACÚSTICAS

	Manguitos	Entrada de aire	Dnew (Ctr) (dB)
Auto	MTR + TR + MEA	EMMA 22	51
	MTR + TR + P20 + MEA		54
	MTR + TR + MEA	EMMA 30	51*
	MTR + TR + P20 + MEA		54*
	MTR + TR + MEA	EMMA 45	51*
Higro	MTR + TR + MEA	EHB ²	51
	MTR + TR + P20 + MEA		53
	MTR + TR + MEA	EHL S	52*
	MTR + TR + P20 + MEA		54*

*Informe de ensayos acústicos CETIAT N° 2314170-3 para los conjuntos manguito + entrada de aire + viserilla albañilería.

Posibilidad de sustituir: EMMA 22 por una EA22 o una ELLIA 22: resultados acústicos idénticos, la EMMA 30 por una EA30 o una ELLIA 30: resultados acústicos idénticos.

MONTAJE



- ① MTR
- ② TR
- ③ MEA
- ④ Elemento acústico P20
- ⑤ Entrada de aire
- ⑥ Viserilla exterior

Entradas de aire y rejillas de aireación

Manguitos paso de muro rectangular



MTR estándar



LOS + PRODUCTOS

- Estética lineal en fachada con la viserilla albañilería.
- Montaje por sellado de un paso rectangular simple.
- Adaptación de todas las entradas de aire Aldes: Auto, Higro.

GAMA

Denominación	Código	Familia descuento
MTR Estándar 7 cm.	11011366	04
MTR Estándar 9 cm.	11011367	04
MTR Estándar 14 cm.	11011369	04

DESCRIPCIÓN

- Fabricado en chapa galvanizada, el MTR estándar está disponible en tres profundidades diferentes: 7, 9 o 14 cm.
- Asociado a un Paso Rectangular, permite el montaje de una viserilla exterior tipo albañilería por el lado exterior y de una entrada de aire autorregulable o higrorregulable por el lado interior.

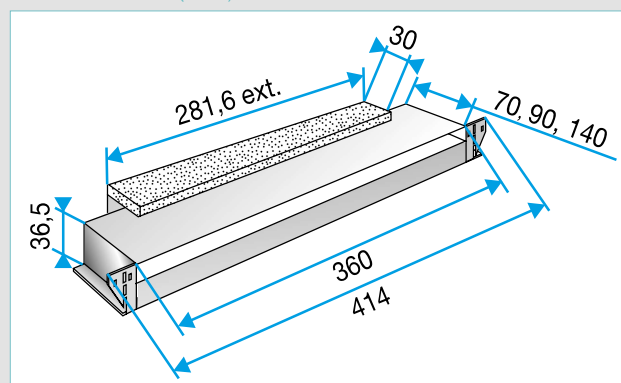
CAMPO DE APLICACIÓN

- Manguito que atraviesan el aislante permitiendo la conexión de la entrada de aire. Asociado a un Paso Rectangular (Recto hembra), permite la entrada de aire en el edificio.
- Hábitat Colectivo o Terciario.
- Obra nueva y rehabilitación.

ACCESORIOS

Denominación	Código	Familia descuento
Viserilla albañilería	11011218	04

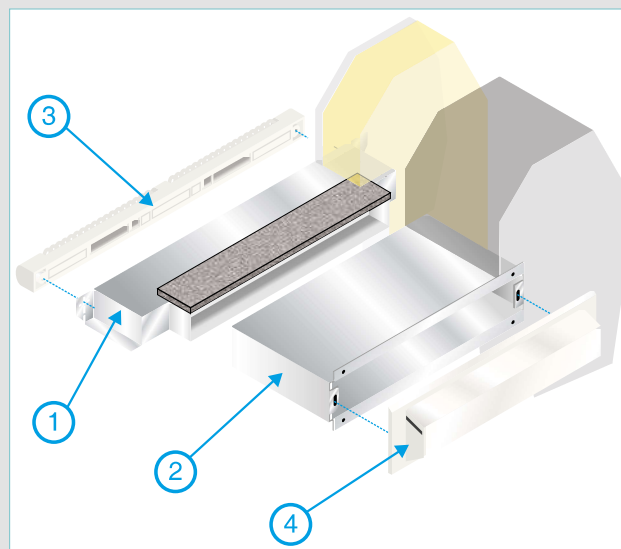
DIMENSIONES (mm)



CARACTERÍSTICAS ACÚSTICAS

- Asociados a los Pasos Rectangulares, los MTR Estándar permiten conservar el nivel acústico de la entrada de aire con su viserilla estándar.
- El conjunto de las entradas de aire autorregulables y higrorregulables asociables a este montaje es: EMMA-EA-EAI-ELLIA-EHL-EHB².

MONTAJE



- ① MTR
- ② TR
- ③ Entrada de aire
- ④ Viserilla exterior

Entradas de aire y rejillas de aireación

Manguitos alto de ventana



MHF acústico



GAMA

Denominación	Código	Familia descuento
Kit MHF Acústico + MEA 45	11011382	04
Kit MHF Acústico + MEA 160	11011391	04
Kit MHF Acústico + MEA 200	11011392	04

DESCRIPCIÓN

- Fabricado en chapa galvanizada, el manguito MHF acústico recibe un tratamiento acústico de espuma de melamina.

CAMPO DE APLICACIÓN

- Manguito colocado en el aislante, por encima de la ventana permitiendo la entrada de aire en el edificio.
- Hábitat Colectivo o Terciario.
- Obra nueva y rehabilitación.

MONTAJE

Aislamiento interior (Kit 11011382)

- Fijado por encima de la ventana y colocado en el hueco interior, el manguito MHF acústico permite el montaje de un viserilla estándar o de una pletina por el lado exterior y de una entrada de aire autorregulable o higrorregulable por el lado interior.

Aislamiento exterior (Kits 11011391 o 11011392)

- Fijar en el muro por el lado exterior, el MHF recibe un viserilla estándar o una pletina por el lado exterior y un MEA 160 mm o 200 mm atravesando el muro.

Nota: Puede utilizarse en aislamiento interior en el caso de gran espesor de aislamiento.

ACCESORIOS

Denominación	Color rejilla	Código	Familia descuento
Pletina largo para Mini EMMA, EMMA, Mini EA, EA, ELLIA, EHB ² , EHL	Blanco	11011413	04
	Marrón	11011415	04
	Roble	11011414	04
	Negro	11011416	04
	Alu	11011417	04
	Roble claro	11011418	04

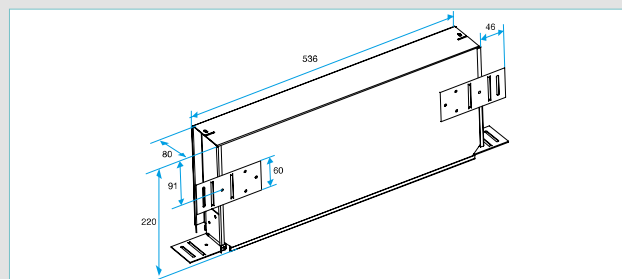
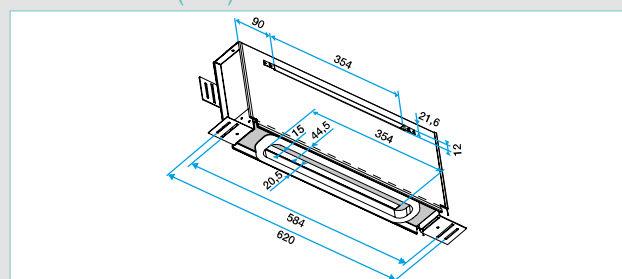
LOS + PRODUCTOS

- Discreción: nada visible en fachada.
- Montaje simplificado (sin hueco por hacer en el muro).
- Muy buenas prestaciones acústicas: de 46 a 49 dB.

CONFORMIDAD(ES)

Informe de ensayo CETIAT N° 2314170-1.

DIMENSIONES (mm)



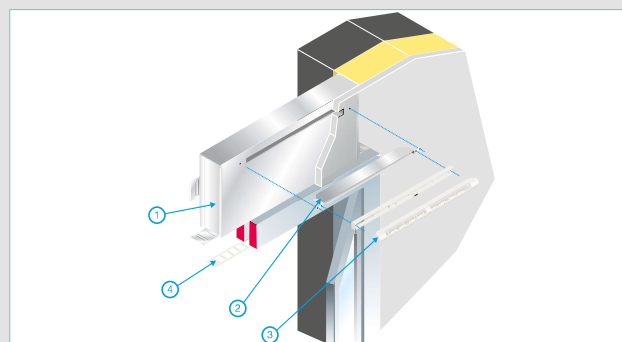
CARACTERÍSTICAS ACÚSTICAS

	Manguito	Entrada de aire	Dnew+Ctr (dB)
Auto	MHF Acústico + MEA	EMMA 22	46
		EMMA 30	46
		EMMA 45	46
		ELLIA 22	49
		ELLIA 30	49*
Higro	MHF Acústico + MEA	EHB ²	46
		EHL S	46

*Informe de ensayos acústicos CETIAT N° 2314170-1 para los conjuntos manguito + entrada de aire + pletina larga.

Posibilidad de sustituir la EMMA 22 por una EA22: resultados acústicos idénticos la EMMA 30 por una EA30: resultados acústicos idénticos.

MONTAJE



- ① MHF
- ② MEA
- ③ Entrada de aire
- ④ Pletina larga exterior

Entradas de aire y rejillas de aireación

MANGUITOS ALTO DE VENTANA



MHF estándar



LOS + PRODUCTOS

- Estética:
 - nada en fachada,
 - nada sobre la ventana.

Ventilación residencial

GAMA

Denominación	Código	Familia descuento
MHF estándar 52 x 50	11011360	04
MHF estándar 70 x 50	11011361	04
MHF estándar 90 x 50	11011362	04

DESCRIPCIÓN

- Fabricado en chapa galvanizada, el manguito MHF estándar recibe un tratamiento acústico de espuma de melamina.
- Está disponible en tres profundidades diferentes: 52, 70 o 90 mm.

CAMPO DE APLICACIÓN

- Manguito colocado en el aislante por encima de la ventana permitiendo la entrada de aire en el edificio.
- Hábitat Colectivo o Terciario.
- Obra nueva y rehabilitación.

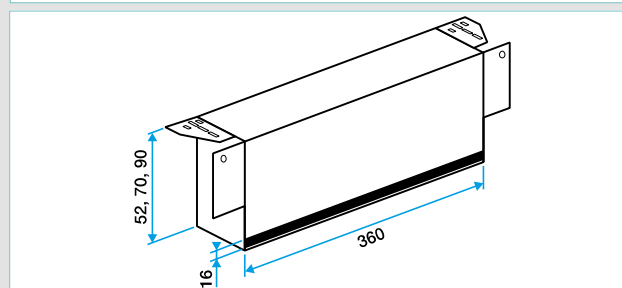
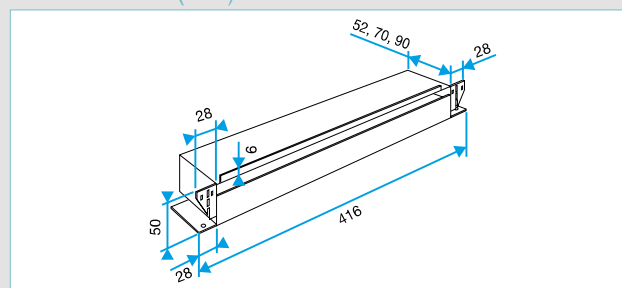
MONTAJE

- Fijado por encima de la ventana y colocado en el doblaje, el manguito MHF estándar permite el montaje de un viserilla estándar o de una pletina por el lado exterior y de una entrada de aire autorregulable o higrorregulable por el lado interior.

ACCESORIOS

Denominación	Color rejilla	Código	Familia descuento
Pletina larga para Mini EMMA, EMMA, Mini EA, EA, ELLIA, EHB ² , EHL	Blanco	11011413	04
	Marrón	11011415	04
	Roble	11011414	04
	Negro	11011416	04
	Alu	11011417	04
	Roble claro	11011418	04

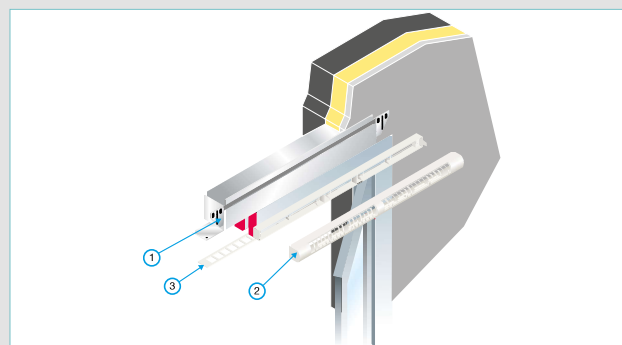
DIMENSIONES (mm)



CARACTERÍSTICAS ACÚSTICAS

Denominación	Entrada de aire asociada	D _{nw} + C _{tr} (dB)
MHF estándar 52 x 50	EA	37
	EHB ²	34
	EHL	36
MHF estándar 70 x 50	EA	38
	EHB ²	35
	EHL	37
MHF estándar 90 x 50	EA	39
	EHB ²	36
	EHL	38

MONTAJE



- ① MHF
- ② Entrada de aire
- ③ Pletina larga exterior

Entradas de aire y rejillas de aireación

MANGUITOS: ACCESORIOS



Manguito de conexión para viserilla



TR corrugado

LOS + PRODUCTOS

• Estética lineal de la fachada.

GAMA

Denominación	Código	Familia descuento
TR corrugado 14 a 27 cm	11011389	04
TR corrugado 19 a 32 cm	11011390	04

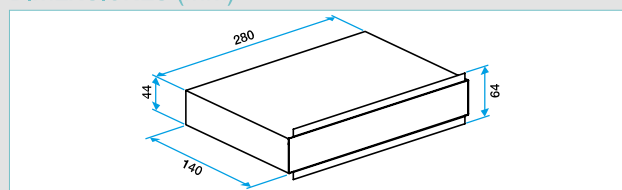
DESCRIPCIÓN

- Fabricado en chapa galvanizada, el paso rectangular está compuesto por 2 partes corrugadas. Permite atravesar espesores de 14 a 27cm o de 19 a 32 cm.

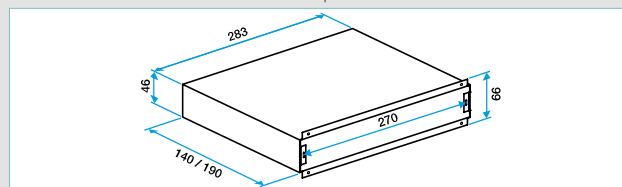
CAMPO DE APLICACIÓN

- Manguito que atraviesa el muro permitiendo la entrada de aire en el edificio.

DIMENSIONES (mm)



TR corrugado parte macho

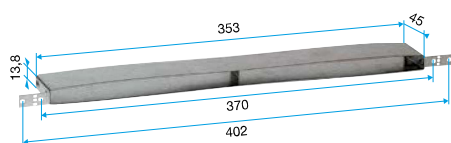


TR corrugado parte hembra

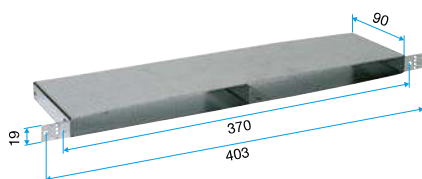
MONTAJE

- Sellado en el espesor del muro, el Paso Rectangular permite el montaje de un viserilla exterior tipo albañilería por el lado exterior y, mediante un MTR adaptado, de una entrada de aire autorregulable o higrorregulable por el lado interior.

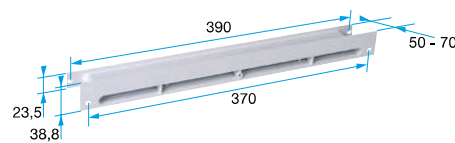
Manguito de conexión para entrada de aire



MEA



Manguito recto caja persiana



TM

GAMA

Denominación	Dimensiones	Código	Familia descuento
TM	Largo 50 a 70 mm.	11011501	04
Alargador TM	Largo 20 a 30 mm	11011893	04
MEA 45	Largo 45 mm	11011378	04
MEA 160	Largo 160 mm	11011371	04
MEA 200	Largo 200 mm	11011373	04
Manguito recto caja persiana	Largo 90 mm	11011333	05

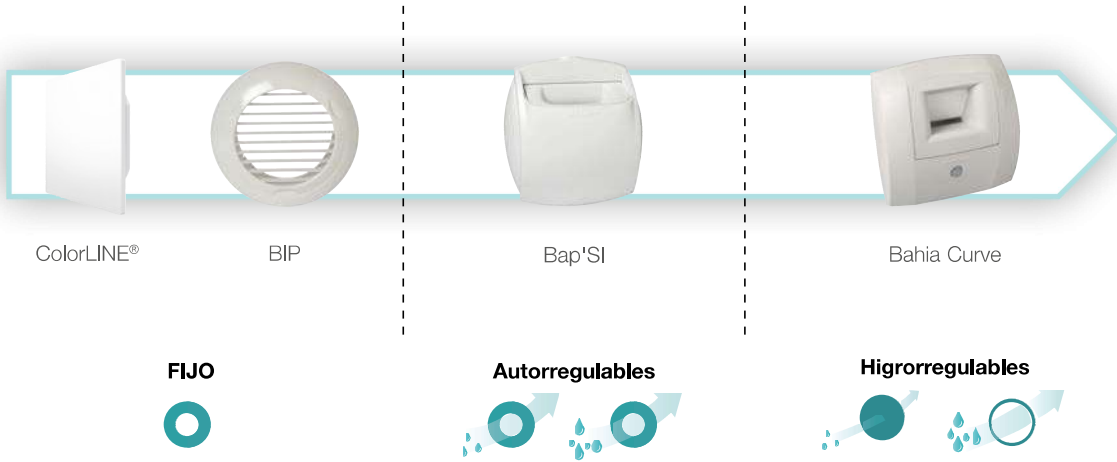
CAMPO DE APLICACIÓN

- El manguito para entrada de aire permite realizar la unión entre la entrada de aire y el cajeadado.
- El cajeadado puede realizarse en la carpintería, en un manguito de albañilería o en una caja de persiana.
- El manguito TM para entrada de aire permite realizar la unión entre la entrada de aire y el cajeadado. Permite atravesar espesores de 50 a 70 mm.
- El alargador de TM permite aumentar el espesor del paso de 20 a 30 mm. Se adaptará el número de alargadores al espesor a atravesar.

Bocas y terminales

La gama por nivel de prestación

Guía de elección extracción



i Se puede asociar a un elemento de regulación autorregulable (MR, injerto regulado...).

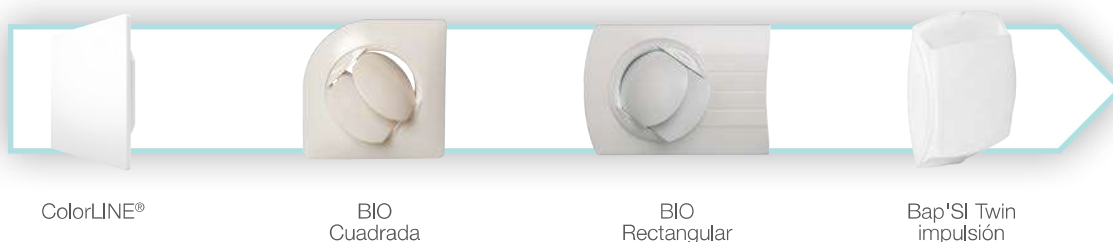
TIPO	GAMA	MODELO	DIÁMETRO (mm)				CAUDAL	
			SIN CUELLO	80	100	125		150
PLÁSTICO	ColorLINE®			✓		✓		DEPENDE DEL ELEMENTO DE REGULACIÓN ASOCIADO (MR, INJERTO REGULADO...)
	BIP			✓	✓	✓		DEPENDE DEL ELEMENTO DE REGULACIÓN ASOCIADO (MR, INJERTO REGULADO...)
	BAP'SI simple caudal		✓		✓	✓	✓	0-60 M³/H
	BAP'SI twin		✓		✓	✓	✓	0-150 M³/H
	BAHIA CURVE S	⁽¹⁾	✓	✓	✓	✓	✓	0-45M³/H
	BAHIA CURVE L	⁽¹⁾	✓		✓	✓	✓	0-60 M³/H

(1) DIT 556R/18.

Bocas y terminales

La gama según la estética

Guía de elección impulsión



i Montaje: pared o techo.

En impulsión (doble flujo), las bocas no están reguladas:

- caudal global de impulsión regulado por el grupo,
- equilibrado entre los ramales en función de las pérdidas de carga de la red o mediante compuerta tipo RG.

TIPO	GAMA	MODELO	DIÁMETRO Ø (mm)				
			SIN CUELLO	80	100	125	OVAL 135 X 52
PLÁSTICO	ColorLINE®			✓		✓	
	BIO			✓		✓	
	BIO Cuadrada			✓		✓	
	BIO Rectangular			✓		✓	
	BAP'SI twin		✓		✓	✓	

Bocas y terminales

Bocas higrorregulables



Bocas y sistema higrorregulable Bahía



Gama Bahía Curve

DESCRIPCIÓN

- En un sistema de VMC higrorregulable, el caudal de aire se regula automáticamente según la tasa de humedad de los cuartos y por lo tanto, en función de las necesidades reales de ventilación del edificio.
- Las bocas se instalan en los cuartos húmedos (cocina, sanitarios).

EXIGENCIAS AERÁULICAS

- Estos sistemas optimizados, que se tienen en cuenta de forma más explícita en el nuevo Código Técnico de la Edificación publicado en el BOE en la Orden FOM/588/2017 del 23 de junio de 2017, están autorizados a través de los Documentos de Idoneidad Técnica específicos a sistemas y marcas determinadas.
- Aldes posee un Documento de Idoneidad Técnica para su sistema en Hábitat (Nº 556R/18). Las bocas se han de instalar respetando las tablas de dimensionado a continuación.

EXIGENCIAS ACÚSTICAS

- La reglamentación acústica marca exigencias de resultados: nivel de ruido percibido en un lugar determinado en un cuarto (LnAT, DnT,A). Estos valores dependen de la boca, pero también de los parámetros del cuarto (volumen y geometría del cuarto, revestimientos murales, distancia entre la medición y el producto).
 - En Hábitat, las exigencias acústicas se dan en el DB-HR de septiembre 2009.
- A través de los ejemplos tipo de configuraciones de cuartos, se deducen exigencias en la boca en sí, independientemente de su entorno (Lw, Dnew).
 - Lw: potencia acústica = percepción del ruido del flujo de aire a través de una boca.
 - Dnew (C): nivel de aislamiento acústico = capacidad de una boca para oponerse a la progresión del ruido aéreo de un cuarto a otro.

EN HÁBITAT

Exigencia sobre	Exigencia de resultado	Exigencia sobre la boca (ejemplos)
Ruido de equipamiento	LnAT < 35 dB(A) en cocina.	Lw < 38 dB(A) si superficie > 10 m² para cocina.
	LnAT < 30 dB(A) en cuarto principal.	Lw < 38 dB(A) si superficie > 30 m² para cocina abierta sobre el estar.
Aislamiento entre viviendas	DnT,A > 50 dB en cocina y local húmedo.	La exigencia sobre el Dnew (C) de la boca depende de la superficie del cuarto y del diámetro del colector.
	DnT,A > 53 dB en cuarto principal	

Dimensionado aeráulico

DESCRIPCIÓN

- Bocas de extracción y entradas de aire higrorregulables equipadas con un detector de humedad (trenza higrorregulable).

CAMPO DE APLICACIÓN

Higro: BAHIA.

- Documento de Idoneidad Técnica Nº 556R/18.
- Ventilación Mecánica Controlada Higrorregulable.
- Viviendas equipadas con sistema de calefacción eléctrico, gas (caldera estanca) u otro independiente de la VMC.
- Hábitat.
- Obra nueva y rehabilitación.

VMC HIGRORREGULABLE

Tipo de vivienda	Nº Baños	Zona clima A - B		Zona clima C		Zona clima D		Zona clima E	
		Cocina	Baño*	Cocina	Baño*	Cocina	Baño*	Cocina	Baño*
Loft / Estudio	1	C11	B13	C11	B13	C12	B13	C12	B13
1 habitación	1	C11	B13	C11	B13	C12	B13	C12	B13
2 habitaciones	1	C14	B13	C14	B13	C13	B13	C13	B13
	2 o más	C11	B13	C11	B13	C12	B13	C12	B13
3 habitaciones	2 o más	C14	B13	C15	B13	C13	B13	C6	B13
4 habitaciones o más	2 o más	C15	B13	C13	B13	C13	B13	C6	B13

Nota: para la aplicación de esta tabla, por habitaciones se entienden los locales secos habitables de la vivienda a excepción del salón o salón/comedor, como puedan ser los dormitorios, comedores auxiliares, salas de estudio, etc.

* Las bocas B13 pueden ser sustituidas por su equivalente BW13 (bocas de extracción con mismo caudal mínimo y máximo), equipado con sensor de presencia

- En el caso de aseos aislados añadidos a las configuraciones de la tabla anterior, se podrán utilizar bocas de aseo tipo W13.

- En el caso de lavaderos/tendederos cerrados se utilizarán bocas tipo B11 si dichos locales no disponen de una admisión de aire situada en el propio local o BAP'SI de 30 m³/h en el caso contrario con una entrada de aire tipo EA.

Bahia Curve: generalidades



Bahia Curve L: Cocina



Bahia Curve S: Sanitario

DESCRIPCIÓN

- Boca de extracción higrorregulable:
 - caudal base constante o función de la higrometría,
 - caudal punta accionado con sensor de presencia (bocas Sanitario).
- Diseño inédito para una perfecta integración.
- Versiones y accesorios que permiten responder al conjunto de necesidades de montaje.
- Rango de presión: 80-160 Pa.
- Diferentes modelos:
 - Bahia Curve L para cocinas,
 - Bahia Curve S para sanitarios.

CAMPO DE APLICACIÓN

- Ventilación Mecánica Controlada (VMC) higrorregulable.
- Hábitat.
- Obra nueva y rehabilitación.

MONTAJE

- Versiones con cuello Ø125 mm (junta Roll-In):
 - Fijación por encaje en: manguitos, conductos rígidos,
 - La junta Roll-In asegura la estanqueidad y el acoplamiento a la pared.
- Versiones con cuello Ø80 mm:
 - Fijación por encaje en: manguitos, conductos rígidos.

TELEMANDO DEL CAUDAL PUNTA

PRESENCIA
Accionado automáticamente en función de la presencia en el cuarto. Caudal temporizado*.
Alimentación por pila o sector mediante accesorios**.
* Caudal punta durante 20 minutos (Bahia Curve S). Disparo tras 25 segundos).
** Pila: 9V alcalina tipo 6LR61 (a pedir por separado). O sector: mediante Interfaz 9 VCC 230VCA (ver Accesorios eléctricos Bap*SI, Bahia Curve).

CARACTERÍSTICAS ACÚSTICAS

Tipo de boca	Lw en dB(A) a 136 Pa	Dnew (C) en dB	Dnew (C) en dB con anillo acústico
C13*	36	54	61
B13**	33	56	63

Acústica: Según informes de ensayo CSTB n°AC11-26033003 y CETIAT °1114127-1.

El Documento de Idoneidad Técnica y los certificados dan, por su lado, los valores mínimos solicitados durante la certificación.

* Las otras bocas de tipo C tienen prestaciones al menos equivalentes.

** Las otras bocas de tipo B, W, BW tienen prestaciones al menos equivalentes.

Bocas y terminales

Bocas higrorregulables



Bahia Curve



LOS + PRODUCTOS

- Diseño inédito.
- Facilidades de instalación.
- Junta Roll-In.
- Mantenimiento simplificado.
- Una sola referencia para alimentación pila o 230 V.

CONFORMIDAD(ES)

- Documento de Idoneidad Técnica: n° 556R/18.

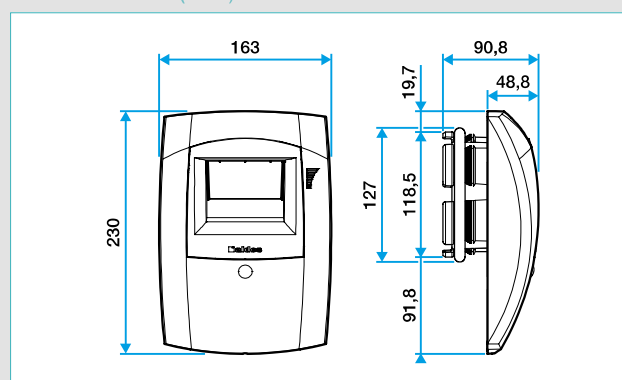
DESCRIPCIÓN

- Bahia Curve L gran modelo para cocinas caudales < 60 m³/h.
- Bahia Curve S pequeño modelo para caudales < 45 m³/h.
 - Mando del caudal punta por sensor de presencia.
- Diseño inédito, sin rejilla.
- Versiones y accesorios que permiten responder al conjunto de necesidades de montaje.
- Mantenimiento facilitado: subconjunto de regulación encajable y desencajable fácilmente.
- Rango de presión: 80-160 Pa.

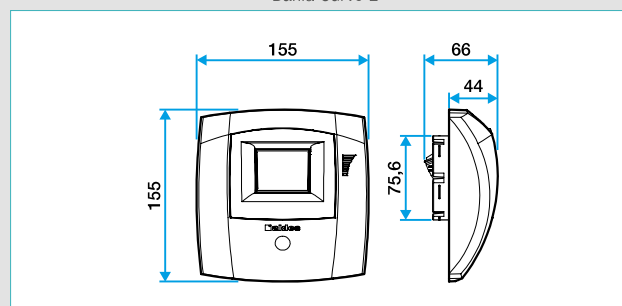
CAMPO DE APLICACIÓN

- Ventilación Mecánica Controlada (VMC) higrorregulable.
- Hábitat.
- Obra nueva y rehabilitación.

DIMENSIONES (mm)



Bahia Curve L



Bahia Curve S

GAMA

Mando	Fijación	Denominación	Caudal base m³/h	Caudal punta m³/h	% HR	Código	Familia descuento	Pack.
Gama Hábitat - Cocina								
-	Ø125	C6 Bahia Curve L	15-56	-	25-45 %	11017394	05	-
-	Ø125	C11 Bahia Curve L	5-45	-	45-85 %	11015435	05	30
-	Ø125	C12 Bahia Curve L	10-45	-	50-85 %	11015436	05	30
-	Ø125	C13 Bahia Curve L	20-60	-	36-76 %	11015437	05	30
-	Ø125	C14 Bahia Curve L	10-50	-	36-76 %	11015438	05	30
-	Ø125	C15 Bahia Curve L	10-50	-	31-71 %	11015439	05	30
GAMA Hábitat - Baño/Lavadero								
-	Ø80	B11 Bahia Curve S	6-45	-	46-85%	11015463	05	56
-	Ø80	B13 Bahia Curve S	5-45	-	29-69 %	11015464	05	56
GAMA Hábitat - Baño con WC								
PRESENCIA	Ø80	BW13 Bahia Curve S	5-45	30	29-69 %	11015050	05	48
GAMA Hábitat - WC								
PRESENCIA	Ø80	W13 Bahia Curve S	5	30	-	11015475	05	-

Bocas y terminales

Bocas autorregulables



Bocas y sistema autorregulable



Bap'SI simple caudal



Bap'SI twin

DESCRIPCIÓN

- En un sistema de VMC autorregulable, las bocas y entradas de aire son autorregulables, garantizando un caudal de aire constante cualesquiera que sean las condiciones atmosféricas o la ocupación de los cuartos.
- Las bocas se instalan en los cuartos húmedos (cocina, sanitarios).

EXIGENCIAS AERÁULICAS

- El sistema de ventilación debe permitir alcanzar a nivel de las bocas, los caudales especificados en la tabla adjunta según DB-HS3.

EXIGENCIAS ACÚSTICAS

- La reglamentación acústica marca exigencias de resultados: nivel de ruido percibido en un lugar determinado en un cuarto (LnAT, DnT,A). Estos valores dependen de la boca, pero también de los parámetros del cuarto (volumen y geometría del cuarto, revestimientos murales, distancia entre la medición y el producto).
 - En Hábitat, las exigencias acústicas se dan en el DB-HR de septiembre 2009.
- A través de los ejemplos tipo de configuraciones de cuartos, se deducen exigencias en la boca en sí, independientemente de su entorno (Lw, Dnew).
 - Lw: potencia acústica = percepción del ruido del flujo de aire a través de una boca,
 - Dnew (C): nivel de aislamiento acústico = capacidad de una boca para oponerse a la progresión del ruido aéreo de un cuarto a otro.

EXIGENCIAS AERÁULICAS

Tipo vivienda	Caudal mínimo en m³/h				
	Locales secos ^{(1) (2)}			Locales húmedos ⁽²⁾	
	Dormitorio principal	Resto dormitorios	Estar y comedores ⁽³⁾	Mínimo en total	Mínimo por local
0 o 1 dormitorio	28,8	14,4	21,6	44	21,6
2 dormitorios	28,8	14,4	28,8	54	25,2
3 o más dormitorios	28,8	14,4	36	108	28,8

- (1) En los locales secos de las viviendas destinados a varios usos se considera el caudal correspondiente al uso para el que resulte un caudal mayor
- (2) Cuando en un mismo local se den usos de local seco y húmedo, cada zona debe dotarse de su caudal correspondiente
- (3) Otros locales pertenecientes a la vivienda con usos similares (salas de juego, despachos, etc.)

EN HÁBITAT

Exigencia sobre	Exigencia de resultado	Exigencia sobre la boca (ejemplos)
Ruido de equipamiento	LnAT < 35 dB(A) en cocina.	Lw < 38 dB(A) si superficie > 10 m² para cocina.
	LnAT < 30 dB(A) en cuarto principal.	Lw < 38 dB(A) si superficie > 30 m² para cocina abierta sobre el estar.
Aislamiento entre viviendas	DnT,A > 50 dB en cocina y local húmedo.	La exigencia sobre el Dnew (C) de la boca depende de la superficie del cuarto y del diámetro del colector.
	DnT,A > 53 dB en cuarto principal.	

Dimensionado aeráulico

DESCRIPCIÓN

- Tipo de calefacción: electricidad, gas (caldera estanca) u otro independiente de la VMC.

CAMPO DE APLICACIÓN

- Ventilación Mecánica Controlada Autorregulable.
- Hábitat y Terciario.
- Obra nueva y rehabilitación.

VMC AUTORREGULABLE

Tipo vivienda	Nº locales húmedos	Cocina	Otros locales húmedos
Loft/Estudio	2	BAP 30	BAP 30
1 dormitorio	2	BAP 30	BAP 30
2 dormitorios	2	BAP 60	BAP 30
	3	BAP 30	BAP 30
3 dormitorios	3	BAP 60	BAP 30
4 dormitorios	3	BAP 60	BAP 30
	4	BAP 30	BAP 30
5 dormitorios	4	BAP 45	BAP 30
	5	BAP 30	BAP 30

Para otras tipologías de vivienda, aplicar las reglas de equilibrado entre caudales de admisión y caudales de extracción según DB-HS3.

Bocas y terminales

Bocas autorregulables



Bap'SI: generalidades



Bap'SI simple caudal



Bap'SI twin

DESCRIPCIÓN

- Boca de extracción autorregulable:
 - caudal base autorregulable,
- Diseño inédito para una perfecta integración.
- Versiones y accesorios que permiten responder al conjunto de necesidades de montaje.
- Rango de presión: 50-160 Pa.
- Tolerancia sobre el caudal (-0; +30%).
- Diferentes modelos:
 - Bap'SI simple caudal para los caudales ≤ 60 m³/h: caudal base autorregulable (mismo caudal cualesquiera que sean las condiciones),
 - Bap'SI twin simple caudal para los caudales de 15 a 150 m³/h: caudal base autorregulable.
- Las Bap'SI existen también en versiones módulo: una misma boca para varios caudales (ajuste in situ).

CAMPO DE APLICACIÓN

- Ventilación Mecánica Controlada Autorregulable.
- Hábitat Colectivo o Terciario.
- Obra nueva y rehabilitación.

MONTAJE

- Versiones con cuello Ø80 mm:
 - Fijación por encaje en: manguitos, conductos rígidos.
- Versiones con cuello Ø125 mm:
 - fijación por encaje en: manguitos, RT Flex, conductos rígidos,
 - la junta Roll-In (o junta de espuma para la Bap'SI twin 100 a 150 m³/h) asegura la estanqueidad y el acoplamiento a la pared.
- Versiones sin cuello:
 - fijada por clip sobre cuello Ø125 mm (junta Roll-In) o Ø100 mm (junta espuma),
 - atornillada directamente sobre la pared,
 - fijada por clip sobre pletina de rehabilitación,

TELEMANDO DEL CAUDAL PUNTA CARACTERÍSTICAS ACÚSTICAS

Tipo de boca	Lw en dB(A) a 136 Pa	Dnew (C) en dB*
BAP'SI 15	32	59
BAP'SI 30	31	57

Acústica: según informe de ensayo CSTB n°VE-AC 08-26012994. Los certificados NF dan, por su lado, los valores mínimos solicitados durante de la certificación.

* +4 dB mínimo con anillo acústico (ver Accesorios Bap'SI, Bap'SI twin, Bahía Curve).

Tipo de boca	Lw en dB(A) a 136 Pa
BAP'SI twin 15	34
BAP'SI twin 30	38
BAP'SI twin 45	41
BAP'SI twin 60	43
BAP'SI twin 75	47
BAP'SI twin 90	49
BAP'SI twin 100	48
BAP'SI twin 120	50
BAP'SI twin 150	51

Bocas y terminales

Bocas autorregulables



Bap'SI simple caudal



Bap'SI simple caudal sanitario

LOS + PRODUCTOS

- Diseño inédito.
- Junta Roll-In.
- Mantenimiento simplificado.
- Versiones módulo: limita los stocks.

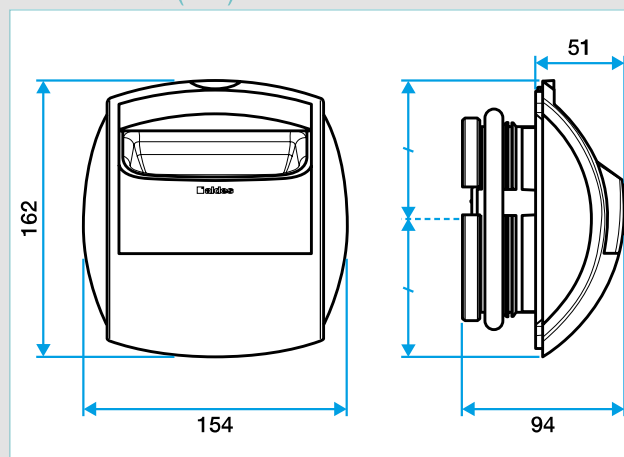
DESCRIPCIÓN

- Boca de extracción autorregulable simple caudal.
- Diseño inédito, sin rejilla.
- Versiones y accesorios que permiten responder al conjunto de necesidades de montaje.
- Compuesto por 3 partes: una pletina técnica, un regulador, una cara frontal amovible.
- Mantenimiento facilitado: subconjunto de regulación encajable y desencajable rápidamente.
 - Gama módulo: una misma boca para varios caudales regulables (ver tabla gama).
 - Módulo S1: 15, 20 y 30 m³/h,
 - Módulo S2: 30, 45 y 60 m³/h.
- Rango de presión: 50-160 Pa.
- Tolerancia sobre el caudal: -0; +30%.

CAMPO DE APLICACIÓN

- Ventilación Mecánica Controlada Autorregulable.
- Hábitat Colectivo o Terciario.
- Obra nueva y rehabilitación.

DIMENSIONES (mm)



GAMA

Fijación	Denominación	Caudal m ³ /h	Caudal ajuste fábrica	Otros caudales regulables	Código	Familia descuento	Pack.
Módulo							
Ø125	Bap'SI módulo S1	-	30	20* y 15*	11019090	03	10
Ø125	Bap'SI módulo S2	-	45	60* y 30*	11019091	03	10
Sin cuello	Bap'SI módulo S1	-	30	20* y 15*	11019094	03	10
Sin cuello	Bap'SI módulo S2	-	45	60* y 30*	11019095	03	10
Estándar							
Ø125	Bap'SI 15	15	-	-	11019003	03	10
Ø125	Bap'SI 30	30	-	-	11019004	03	10
Ø125	Bap'SI 45	45	-	-	11019005	03	5
Ø125	Bap'SI 60	60	-	-	11019006	03	5
Sin cuello	Bap'SI 15	15	-	-	11019007	03	5
Sin cuello	Bap'SI 30	30	-	-	11019008	03	10
Sin cuello	Bap'SI 45	45	-	-	11019009	03	5
Sin cuello	Bap'SI 60	60	-	-	11019010	03	10

* Ajuste fácil in situ: colocación compuerta o partes recortables (ver manual del producto).

Bocas y terminales

Bocas autorregulables



Bap'SI twin



Bap'SI twin



Bap'SI twin impulsión + MR

DESCRIPCIÓN

- Boca de extracción autorregulable simple caudal.
- Diseño inédito, sin rejilla.
- Gama de caudal de 15 a 150 m³/h.
- Compuesta por 3 partes: una pletina técnica, un regulador, una cara frontal amovible.
- Versiones y accesorios que permiten responder al conjunto de necesidades de montaje.
- Mantenimiento facilitado: cara frontal encajable y desencajable rápidamente.
- Gama módulo: una misma boca para varios caudales regulables (ver tabla gama).
- Rango de presión: 50-160 Pa.
- Tolerancia sobre el caudal: (-0; +30%).
- Bap'SI twin impulsión: boca sin regulador, a asociar a un MR.

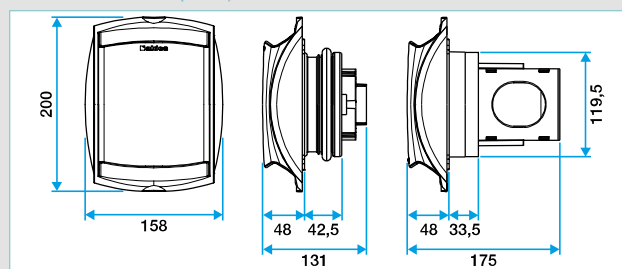
CAMPO DE APLICACIÓN

- Ventilación Mecánica Controlada Autorregulable.
- Hábitat Colectivo o Terciario.
- Obra nueva y rehabilitación.

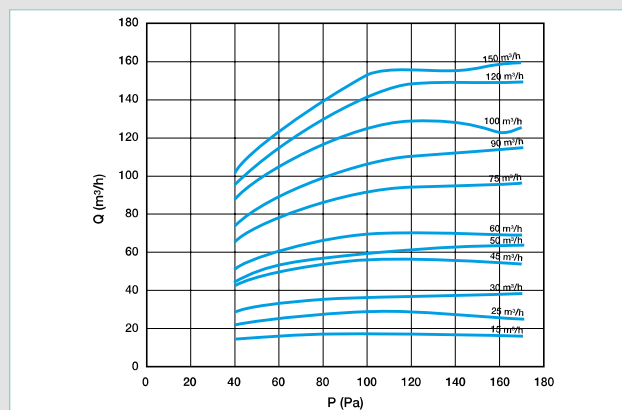
LOS + PRODUCTOS

- Cubre toda la gama de caudales de 15 a 150 m³/h.
- Diseño inédito.
- Junta Roll-In.
- Mantenimiento simplificado.
- Versiones módulo: limita los stocks.
- Versión impulsión (a asociar a un MR).

DIMENSIONES (mm)



CARACTERÍSTICAS AERÁULICAS



GAMA

Fijación	Denominación	Caudales ajuste fábrica	Otros caudales regulables	Código	Familia descuento	Pack.
Gama estándar y módulo						
Ø125	Bap'SI twin 15	15	-	11019185	03	5
	Bap'SI twin 30	30	-	11019186	03	5
	Bap'SI twin 45	45	-	11019187	03	5
	Bap'SI twin 60 módulo	60	75 y 90*	11019188	03	5
	Bap'SI twin 75	75	-	11019189	03	5
	Bap'SI twin 90	90	-	11019190	03	5
	Bap'SI twin 100 módulo	100	120 y 150*	11019191	03	5
	Bap'SI twin 120	120	-	11019192	03	5
	Bap'SI twin 150	150	-	11019193	03	5
Sin cuello	Bap'SI twin 15	15	-	11019194	03	5
	Bap'SI twin 30	30	-	11019195	03	5
	Bap'SI twin 45	45	-	11019196	03	5
	Bap'SI twin 60 módulo	60	-	11019197	03	5
	Bap'SI twin 90	90	-	11019199	03	5
Bap'SI twin impulsión						
Sin cuello	Bap'SI twin impulsión	-	-	11019200	03	5

* Ajuste fácil in situ: colocación compuerta o partes recortables (ver manual del producto).

Bocas y terminales

Bocas: accesorios

Accesorios Bap'SI, Bap'SI twin, Bahia Curve



Cuello

GAMA

Denominación	Código	Familia descuento	Pack.
Cuello Ø125 mm	11019023	03	10
Cuello Ø100 mm	11019025	03	10
Junta de estanqueidad (pack de 5)	11019049	03	57
Cuello Bahia Ø80/125 mm	11015017	05	25
Cuello Bahia Ø80/100 mm	11015274	05	30
Anillo acústico	11019429	03	5

DESCRIPCIÓN

Cuellos

Ø125 (junta Roll-In), Ø100 (junta espuma):

- Se encajan en boca sin cuello, para conexión en conducto existente Ø125 y Ø100 mm.
- Compatibles Bap'SI, Bap'SI twin, Bahia Curve

Junta de estanqueidad de espuma

- Permiten realizar la estanqueidad cuando la boca sin cuello está atornillada directamente sobre la pared. Se sitúa en el reverso de la boca, en la garganta prevista a tal efecto.
- Compatibles Bap'SI, Bap'SI twin, Bahia Curve.

Anillo acústico

- Situado en el conducto Ø125 justo detrás de la boca, permite mejorar el aislamiento acústico entre viviendas. Se aconseja en las cocinas abiertas sobre el estar.
- Compatible Bap'SI, Bap'SI twin, Bahia Curve.

LOS + PRODUCTOS

- Permiten el montaje de las bocas en todas las configuraciones, en obra nueva como en rehabilitación.

DIMENSIONES (mm)



Accesorios eléctricos Bahia Curve



Interfaz 9 VCC - 230 VCA

GAMA

Denominación	Código	Familia descuento	Pack.
Interfaz 9 VCC - 230 VCA	11015280	05	-

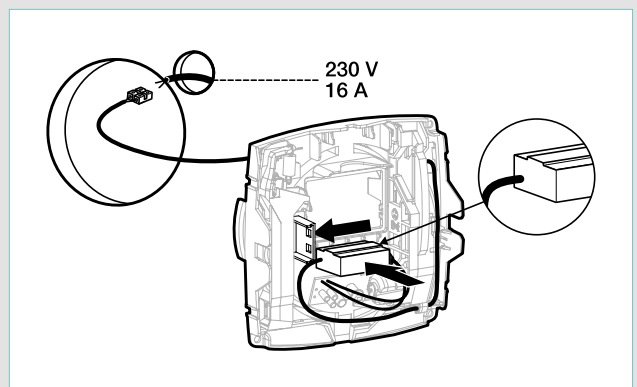
DESCRIPCIÓN

- Las versiones Bap'SI y Bahia eléctrica se pueden alimentar de 2 maneras:
 - **PRES:** con pila 9 V alcalina tipo LR61 (a pedir por separado). Basta con encajar la pila en la regleta de la boca.
 - **PRES:** con interfaz 9 VCC - 230 VCA. Como una pila, se inserta en la boca y se encaja simplemente en su regleta para pila. La boca, así equipada, se conecta directamente al sector 230 VCA.
- Atención: cumplir con las normas de instalación en vigor.

LOS + PRODUCTOS

- Interfaz 9 VCC - 230 VCA permite conectar directamente una boca Bahia Curve al sector 230 V.

MONTAJE



Manguitos chapa



Manguito chapa con espaldón 3 patas

GAMA

Denominación	Ø (mm)	H	Código	Familia descuento	Pack.
Mang. chapa	Ø80	100	11012490	03	70
Mang. chapa	Ø100	75	11012256	03	-
Mang. chapa 3 patas	Ø100	75	11012253	03	-
Mang. chapa con espaldón	Ø125	60	11012220	03	20
Mang. chapa con espaldón 3 patas	Ø125	125	11012252	03	10
Mang. chapa 3 patas	Ø160	160	11012254	03	-
Arandela de bloqueo Ø125 mm	Ø125	-	11087043	01	528

DESCRIPCIÓN

- Manguito realizado en chapa galvanizada.
- Los manguitos con patas permiten una fijación en los falsos techos.

APLICACIONES

Ø (mm)	Especificidad	Código	BAP	BIM 300	BIM 320	BIM 400	BEM 780
Ø100	H 75	11012256	X	X	X	X	X
Ø100	H 75 con patas	11012253	X	X	X	X	X
Ø125	H 60	11012220	X	X	X		
Ø125	H 125 con patas	11012252	X	X	X		
Ø160	H 160 con patas	11012254		X	X	X	X

Ø (mm)	Especificidad	Código	BIP	BIO	Bap'SI	BAHIA CURVE
Ø80	H 100	11012490	X	X		X
Ø100	H 75	11012256			X	
	H 75 con patas	11012253			X	
Ø125	H 60	11012220	X		X	X
	H 125 con patas	11012252	X		X	X

Bocas y terminales

Pequeños terminales fijos plástico



Serie BIP - BIO - plástico



Boca BIP Ø80 y 125



Boca BIO



Boca BIP Ø100



Boca BIR Ø80 y 125

GAMA

Denominación	Código	Familia descuento
BIP Ø80 mm	11022073	01
BIP Ø100 mm	11085064	01
BIP Ø125 mm	11022078	01
BIR + manguito tridente Ø80 mm	25000097	01
BIR con junta Ø80 mm	25000095	01
BIR con junta Ø125 mm	25000096	01
BIO Ø80 mm	11012402	01
BIO Design Rectangular Ø80 mm	11022064	01
BIO Design Cuadrada Ø80 mm	11022065	01
BIO Design Cuadrada Ø125 mm	11022061	01
Mang. chapa Ø80 mm	11012490	03
Cuello Ø125 mm	11019023	03

DESCRIPCIÓN

- Material poliestireno choque inyectado, blanco RAL 9010.
- BIP monoblocs.
- BIR con núcleo ajustable para regulación manual de la orientación y caudal del aire
- BIO constituida por dos partes encajadas permitiendo dos configuraciones de funcionamiento: impulsión "recta" para una utilización en pared o impulsión "a 90°" para una utilización en techo.
- BIO Design con aletas orientables, montaje en techo o pared.
- Fijación por encaje sobre manguito chapa.

CAMPO DE APLICACIÓN

- BIP: impulsión o extracción para todas las aplicaciones de ventilación en los pequeños locales terciarios. Posicionamiento en pared en impulsión y en pared o techo en extracción.
- BIR: impulsión o extracción para todas las aplicaciones de ventilación en los pequeños locales terciarios y locales de uso residencial. Colocación en pared o techo según la configuración.
- BIO: impulsión para todas las aplicaciones de ventilación en los pequeños locales terciarios y locales de uso residencial. Colocación en pared o techo según la configuración.

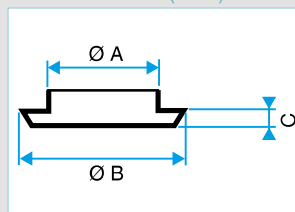
ACCESORIOS

- Manguito de conexión de chapa.
- Cuello Ø125 a asociar para montaje BIO Design Ø125.

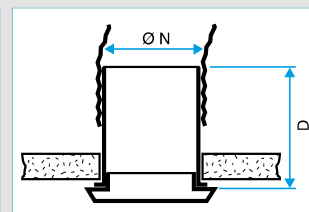
LOS + PRODUCTOS

- Boca BIO Design estética y totalmente orientable.
- Acabado blanco RAL 9010.

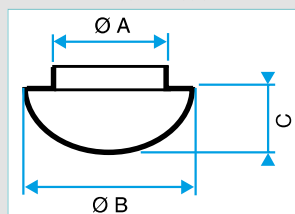
DIMENSIONES(mm)



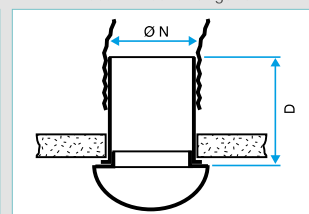
Boca BIP sola



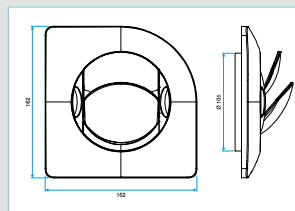
Boca BIP con manguito



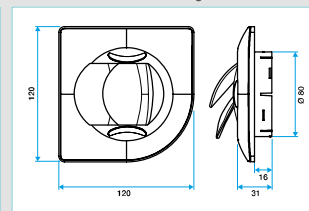
Boca BIO sola



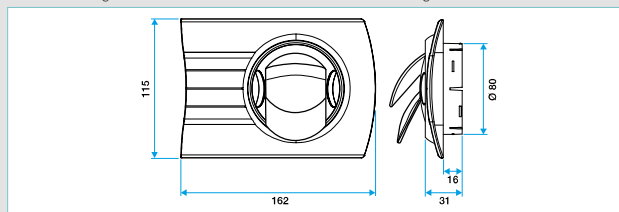
BIO con manguito



BIO Design Cuadrada Ø125 mm



BIO Design Cuadrada Ø80 mm



BIO Design Rectangular Ø80 mm

Caudales de confort para Lw < NR 30 y dimensiones

Modelo	BIP				Caudal (m³/h) impulsión o extracción
	Ø N (mm)	Ø A (mm)	Ø B (mm)	C (mm)	
80	75,6	116,5	18,75	100	60
100	100	148	16	-	90
125	125	185	23,7	-	110
Modelo	BIO				Caudal (m³/h) impulsión o extracción
80	75	113	50	100	

Bocas y terminales

Rejilla de ventilación



ColorLINE®



GAMA

Denominación	Color rejilla	Código	Familia descuento	Pack.
Kit ColorLINE® Ø80	Blanco Copo	11022156	01	12
Kit ColorLINE® Ø125	Blanco Copo	11022157	01	12
Soporte de placa ColorLINE® Ø80	-	11022158	01	13
Soporte de placa ColorLINE® Ø125	-	11022159	01	13
Colección Classic (placa sola)				
Placa design ColorLINE®	Gris Frio	11022160	01	63
Placa design ColorLINE®	Crudo	11022161	01	63
Placa design ColorLINE®	Topo	11022162	01	63
Placa design ColorLINE®	Antracita	11022163	01	63
Colección Colors (placa sola)				
Placa design ColorLINE®	Paprika	11022164	01	63
Placa design ColorLINE®	Azul Laguna	11022165	01	63
Placa design ColorLINE®	Azul Turquesa	11022166	01	63
Placa design ColorLINE®	Ciruela	11022167	01	63
Placa design ColorLINE®	Fucsia	11022168	01	63
Colección Natural (placa sola)				
Placa design ColorLINE®	Madera Blanca	11022169	01	63
Placa design ColorLINE®	Roble	11022170	01	63
Placa design ColorLINE®	Wengué	11022171	01	63
Placa design ColorLINE®	Aluminio Cepillado	11022172	01	63
Placa design ColorLINE®	Titanio	11022173	01	63
Personalizable (placa sola)				
Placa design ColorLINE®	Transparente	11022174	01	63

DESCRIPCIÓN

- Con 15 colores a elección y 1 placa personalizable, la rejilla de ventilación universal ColorLINE® se instala en lugar de sus rejillas existentes.
- Rejilla de ventilación ColorLINE® fija.
 - Funciona en extracción e impulsión*
 - Existe en 2 diámetros: Ø80mm y Ø125mm.
 - Caudal Ø80 de 15 a 60 m³/h.
 - Caudal Ø125 de 45 a 135 m³/h.
 - Altas prestaciones acústicas: Ø80: 16 dB(A) / Ø125: 17dB(A) - a partir de / LP 2m.
 - Aplicación realidad aumentada Aldes ColorLINE®: permite previsualizar la integración de una rejilla ColorLINE® en su decoración interior.
 - Mantenimiento fácil
 - Diseño y fabricación Europeos.
- * Con módulo de regulación MR Aldes.

CAMPO DE APLICACIÓN

- Vivienda individual o hábitat colectivo.
- Rehabilitación- sustituya sus antiguas bocas por las rejillas de ventilación ColorLINE®.

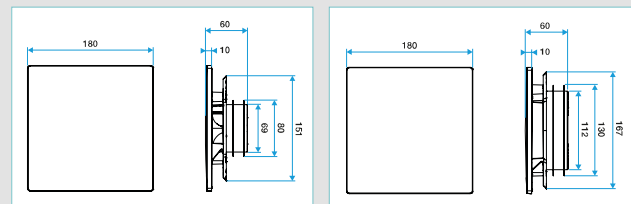
MONTAJE

- La rejilla de ventilación ColorLINE® se compone de dos partes desmontables: placa design en ABS y soporte de placa design con manguito doble junta de polipropileno.
- Se adapta a todos los manguitos del mercado (Ø80 - de 70 a 78mm y Ø125 - de 116 a 125mm).
- Placas design intercambiables en un clic.
- 1 única placa design cualquier sea el diámetro de la rejilla.
- Difusión de aire regulable gracias a la tapa encajable sobre el soporte de placa (incluida).
- Instalación pared o techo.
- Compatible con Optiflex, Miniconducto y Algaine.

LOS + PRODUCTOS

- Gama multicolor - más de 15 colores y 1 placa transparente para personalizar.
- Se adapta a todos los manguitos del mercado.
- Montaje pared o techo.
- Altas prestaciones acústicas:
- Difusión de aire regulable.
- Aplicación de realidad aumentada Aldes ColorLINE®.

DIMENSIONES (mm)



ColorLINE® Ø80 mm

ColorLINE® Ø125 mm

MONTAJE

Instalación

Compatibilidad

LA GAMA COLOR

CLASSICS				
Blanco Copo	Gris Frio	Crudo	Topo	Antracita
COLORS				
Paprika	Azul Laguna	Azul Turquesa	Ciruela	Fucsia
NATURAL				
Aluminio Cepillado	Titanio	Madera Blanca	Roble	Wengué
PERSONALIZABLE				
Placa Transparente				

Guía de elección EasyVEC® C4

GAMA EASYVEC® HASTA 4000 M ³ /H			MODELO							
			400	700	1000	1500	2000	2500	3000	4000
EasyVEC® C4 ULTIMATE 		Con opciones	11034986	11034987	11034988	11034989	11034990	11034991	11034992	11034993
EasyVEC® C4 ULTRA 		Configuración de fábrica	11034973	11034974	11034975	11034976	11034977	11034978	11034979	11034980
EasyVEC® C4 PRO 		Configuración de fábrica	11034960	11034961	11034962	11034963	11034964	11034965	11034966	11034967
EasyVEC® C4 standard 		Configuración de fábrica	11034950	11034952	11034954	11034956		11034958		11034728
		Configuración de fábrica + depresostato	11034951	11034953	11034955	11034957		11034959		11034788
		Con opciones								11034707

GAMA EASYVEC® DE 5000 A 12000 M ³ /H			5000	6500	8000	10000	12000
			EasyVEC® C4 micro-watt + 		Configuración de fábrica	11034886	11034888
		Con opciones	11034858	11034859	11034860	11034861	11034862
EasyVEC® C4 micro-watt 		Configuración de fábrica	11034836	11034838	11034840	11034842	11034844
		Con opciones	11034808	11034809	11034810	11034811	11034812
EasyVEC® C4 standard 		Configuración de fábrica	11034729	11034730			
		Configuración de fábrica + depresostato	11034789	11034790			
		Con opciones	11034708	11034709	11034710	11034711	11034712

Guía de elección EasyVEC® C4

DISEÑO		EQUIPAMIENTO				REGULACIÓN						CONECTIVIDAD	
Desmontable	Interr. prox.	Variador veloc.	Presost. fijo 80 Pa	Presost. regul.	Trifásico	Presión constante	Caudal constante	Veloc. variable	Presión regulada	0-10 V	Modbus	AldesConnect Pro	
●	●		○	⊙		●	●	●	●	●	●	●	
●	●		⊙	⊙		●	●	●	●	●	●	○	
●	●		⊙	⊙		●				●	●	○	
●*	●	●**											
●*	●	●**	●										
●*													

DISEÑO		EQUIPAMIENTO				REGULACIÓN					CONECTIVIDAD	
Desmontable	Interr. de prox.	Variador de velocidad	Presostato fijo 80 Pa	Presostato regulable.	Trifásico	Presión constante	Caudal constante	Presión regulada	0-10 V	Modbus	AldesConnect Pro	
●	●					●	●	●	●			
●	●		○	○		●	●	●	●	○	○	
●	●					●			●			
●	●		○	○		●			●	○	○	
●	●	●										
●	●	●	●									
●	●	●	○	○	○							

* Solo modelo 4000 m³/h

** Modelos ≥ 1000 m³/h

● Equipamiento integrado

○ Equipamiento opcional

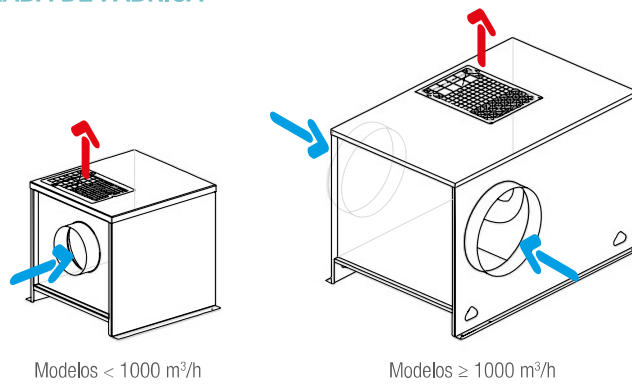
⊙ Accesorio

Cajas de ventilación simple flujo

Tabla de selección gama EasyVEC® C4

PRESTACIÓN	ACABADO	CAUDALES EN M ³ /H	TIPO DE APLICACIÓN IDEAL			MERCADO IDEAL		FUNCIÓN
			Habitat colectivo	Habitat colectivo Inmuebles de Gran Altura	Hostelería Alojamiento estudiantado Geriátricos	REHABILITACIÓN	OBRA NUEVA	EXTRACCIÓN
Standard	STANDARD	400 12000	<input type="checkbox"/>	<input type="checkbox"/>	<input type="checkbox"/>	<input type="checkbox"/>	<input type="checkbox"/>	<input type="checkbox"/>
Bajo consumo	PRO	400 4000	<input type="checkbox"/>	<input type="checkbox"/>	<input type="checkbox"/>	<input type="checkbox"/>	<input type="checkbox"/>	<input type="checkbox"/>
	MICRO-WATT	5000 12000	<input type="checkbox"/>	<input type="checkbox"/>	<input type="checkbox"/>	<input type="checkbox"/>	<input type="checkbox"/>	<input type="checkbox"/>
Muy bajo consumo	ULTRA	400 4000	<input type="checkbox"/>	<input type="checkbox"/>	<input type="checkbox"/>	<input type="checkbox"/>	<input type="checkbox"/>	<input type="checkbox"/>
	ULTIMATE	400 4000	<input type="checkbox"/>	<input type="checkbox"/>	<input type="checkbox"/>	<input type="checkbox"/>	<input type="checkbox"/>	<input type="checkbox"/>
	MICRO-WATT+	5000 12000	<input type="checkbox"/>	<input type="checkbox"/>	<input type="checkbox"/>	<input type="checkbox"/>	<input type="checkbox"/>	<input type="checkbox"/>

CONFIGURACIÓN SUMINISTRADA DE FÁBRICA



ELEGIR LOS ACCESORIOS

Aspiración	
Manguito flexible aspiración	<input type="checkbox"/>
Visera antilluvia con rejilla (salvo EasyVEC® Compact)	<input type="checkbox"/>
Descarga	
Manguito flexible descarga	<input type="checkbox"/>
Kit manguito flexible descarga + cuello	<input type="checkbox"/>
Kit presostato	
Temporización sobre presostato (si viento)	<input type="checkbox"/>
Presostato regulable 20-300 Pa	<input type="checkbox"/>
Kit detección ensuciamiento filtro	<input type="checkbox"/>

Accesorios acústicos	
Silenciadores - OCTA con baffle (+ junta)	<input type="checkbox"/>
Silenciadores - OCTA (+ junta)	<input type="checkbox"/>
Soportes antivibratorios	<input type="checkbox"/>
Pack de 4 tacos elastómeros	<input type="checkbox"/>
Pies aislantes para modelos 1000 a 3000 (pack de 4)	<input type="checkbox"/>
Kit aislamiento doble piel 25 mm in situ (EasyVEC® a partir de 4000 m ³ /h)	<input type="checkbox"/>
Accesorios eléctricos	
Disyuntor magnetotérmico	<input type="checkbox"/>



Kit manguito flexible de descarga & MS Pro V2



Conductos y Accesorios & CP2a



Pies & soportes antivibratorios

EasyVEC® C4 PRO / ULTRA / ULTIMATE: generalidades



Caudal ≤ 700 m³/h



Caudal ≥ 1000 m³/h

DESCRIPCIÓN

EasyVEC®C4 es la caja de extracción de referencia para las viviendas colectivas y los locales terciarios.

Fácil de seleccionar, instalar, parametrizar, mantener e integrar.

- Rango de caudal entre 400 y 4000 m³/h, una nueva generación de cajas EasyVEC® C4 disponible en tres acabados:
 - EasyVEC® C4 PRO, la gama de bajo consumo, equipada con regulación Aldes Micro-watt,
 - EasyVEC® C4 ULTRA, la gama de muy bajo consumo, equipada con la regulación patentada Aldes Micro-watt +,
 - EasyVEC® C4 ULTIMATE, la gama de muy bajo consumo premium inteligente y conectada, reúne: la regulación patentada Aldes Micro-watt +, un aislamiento acústico en plenum (compatible con la reglamentación en materia de resistencia al fuego), un módulo de conectividad AldesConnect™ Pro de serie y una protección anticorrosión (opcional).
- Auto-Adaptative Technology™:
 - para contribuir a la optimización del impacto medioambiental de los edificios, la regulación Micro-watt + integra un autoaprendizaje único y patentado: la Auto-Adaptative Technology™.
 - la curva aerúlica del ventilador se determina por autoaprendizaje de los caudales extremos. El ventilador mide el caudal de aire que lo atraviesa y calcula la presión necesaria para las necesidades reales de la instalación. Esta tecnología permite ventilar las viviendas a la justa necesidad en función de su ocupación, limitar los caudales fuente de pérdidas energéticas y alcanzar así ahorros importantes en la partida de calefacción (hasta -15% de aire nuevo a llevar a una temperatura de confort en comparación con las soluciones estándar).
- AldesConnect™ Pro, el servicio de supervisión remota de la unidad de ventilación:
 - permite supervisar los parámetros vitales de la caja a distancia para aún mayor reactividad en la gestión de las averías y disfuncionamientos. Los parámetros de caudal, presión, consumo y velocidad de rotación motor se pueden subir en línea en el sitio internet aldesconnectpro.com.
 - en caso de avería o disfuncionamiento, se genera y envía una alerta inmediatamente por SMS o e-mail al propietario y al gestor del grupo.
- Para todos los modelos:
 - compatible con la solución de producción de agua caliente sanitaria T.Flow® Hygro+ / Nano,
 - motorización EC de bajo consumo (50/60 Hz),
 - rodete a reacción,
 - certificación C4: 400°C - 1/2 hora
 - equipados de serie con un interruptor de proximidad (IP),
 - caja de chapa galvanizada Z275,
 - desmontable para paso por espacios reducidos,
 - una gran elección de opciones y accesorios para responder a todas las necesidades: manguitos flexibles, silenciador, pies antivibratorios, presostato, etc.
 - fabricado en Europa.

LOS + PRODUCTOS

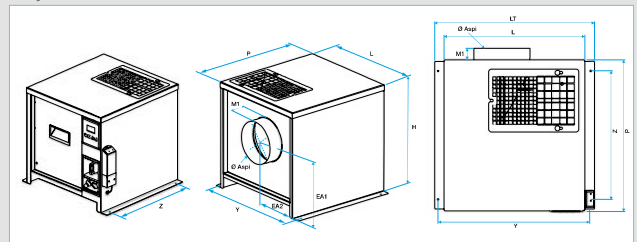
- Fácil de seleccionar: software Conceptor Ventilación,
- Fácil de instalar: cajas desmontables para el paso por los espacios reducidos,
- Fácil de parametrizar: Interfaz ergonómica e intuitiva integrada en la caja,
- Fácil de mantener: vínculo a documentación mediante QR code, cara de acceso única.

CONFORMIDAD(ES)

- Documento de Idoneidad Técnica ventilación higrorregulable nº 556R/18.
- ErP⁽¹⁾

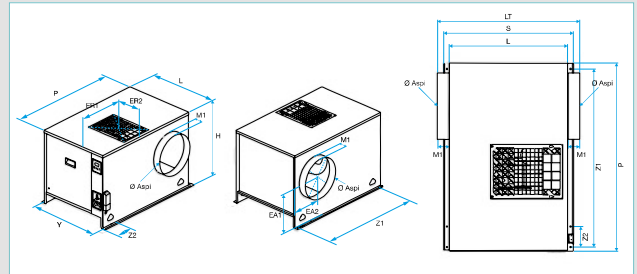
DIMENSIONES - PESO

EasyVEC® C4 PRO / ULTRA / ULTIMATE 400 - 700



Mod.	P	L	H	Ø Aspl	Ø Desc	LT	PT	EA1	EA2	M1	Y	Z	ER1	ER2	S	Peso (kg)
400	432	402	408	160	250	402	474	253	164	42	430	367	295	295	457	17
700	432	402	408	250	250	402	474	253	164	42	430	367	295	295	457	17

EasyVEC® C4 PRO / ULTRA / ULTIMATE 1000 a 4000



Mod.	P	L	H	Ø Aspl	Ø Desc	LT	EA1	EA2	M1	Y	Z1	Z2	ER1	ER2	S	Peso (kg)
1000	689	402	408	200	315	529	234	156	65	430	624	130	315	315	457	21
1500	891	565	559	315	355	692	317	209	65	593	826	130	369	369	623	44
2000	891	565	559	315	355	692	317	209	65	593	826	130	369	369	623	45
2500	1007	637	659	355	400	762	385	232	64	665	942	170	425	425	695	57
3000	1007	637	659	355	400	762	385	232	64	665	942	170	425	425	695	58
4000	1057	714	747	400	500	827	439	256	58	742	992	190	427	427	772	70

Mod: Modelo; P: Profundidad ; L: Ancho; H: Alto; Ø: Diámetro de las bocas; LT: Largo Total; EA1: Intereje vertical (aspiración); EA2: Intereje horiz. (aspiración); M1: Largo de las bocas; Y: Intereje pies; Z: Distancia entre ejes; S: Ocupación en suelo; ER1: Intereje descarga (boca - cara de acceso); ER2: Intereje descarga (boca - cara lateral con interruptor).

(1) Conforme al reglamento de diseño ecológico 1253/2014.

Caja de extracción C4

EasyVEC® colectivo



EasyVEC® C4 PRO / ULTRA / ULTIMATE: generalidades



CAMPO DE APLICACIÓN

- Ventilador de extracción para sistema VMC.
- Hábitat colectivo y terciario residencial en obra nueva y rehabilitación.
- Certificación C4 400°C - 1/2h.

MONTAJE

- Instalación:
 - sobre panel antivibratorio,
 - ubicación exterior o interior,
 - se debe prever un espacio suficiente delante de la caja para dejar libre la cara de acceso con el fin de permitir un mantenimiento fácil de los componentes interiores,
 - preferentemente protegida del viento con el fin de limitar las pérdidas de carga en la descarga en caso de montaje en cubierta.
- Para mejores prestaciones acústicas y aeráulicas se recomienda:
 - instalar silenciadores a nivel de las bocas de la caja,
 - utilizar la gama de accesorios con juntas ALDES VIRTUO-FIX,
 - utilizar los manguitos flexibles estancos MS PRO V2 para desacoplar las vibraciones de la red.

ACCESORIOS

- Silenciadores
- Manguitos flexibles aspiración y descarga
- Soportes antivibratorios
- Visera antilluvia con rejilla
- Kit presostato
- Módulo de conectividad AldesConnect™ Pro

OPCIONES DISPONIBLES

- Depresostato fijo 80 Pa,
- Módulo de conectividad AldesConnect™ Pro,
- Protección anticorrosión C4 10 años en EasyVEC® C4 ULTIMATE

CARACTERÍSTICAS ELÉCTRICAS

- motorización EC
- alimentación monofásica 230V - 50Hz

Denominación	Corriente máx absorbida (A)	Potencia máx absorbida (W)
EASYVEC C4 ULTIMATE 400	0,5	50
EASYVEC C4 ULTIMATE 700	1,66	69
EASYVEC C4 ULTIMATE 1000	1,66	164
EASYVEC C4 ULTIMATE 1500	2,4	171
EASYVEC C4 ULTIMATE 2000	2,4	250
EASYVEC C4 ULTIMATE 2500	4,11	264
EASYVEC C4 ULTIMATE 3000	4,11	429
EASYVEC C4 ULTIMATE 4000	6,34	615
EASYVEC C4 ULTRA 400	0,5	50
EASYVEC C4 ULTRA 700	1,66	69
EASYVEC C4 ULTRA 1000	1,66	164
EASYVEC C4 ULTRA 1500	2,4	171
EASYVEC C4 ULTRA 2000	2,4	250
EASYVEC C4 ULTRA 2500	4,11	264
EASYVEC C4 ULTRA 3000	4,11	429
EASYVEC C4 ULTRA 4000	6,34	615
EASYVEC C4 PRO 400	0,5	50
EASYVEC C4 PRO 700	1,66	69
EASYVEC C4 PRO 1000	1,66	164
EASYVEC C4 PRO 1500	2,4	171
EASYVEC C4 PRO 2000	2,4	250
EASYVEC C4 PRO 2500	4,11	264
EASYVEC C4 PRO 3000	4,11	429
EASYVEC C4 PRO 4000	6,34	615

(1) Conforme al reglamento de diseño ecológico 1253/2014.

Caja de extracción C4

Muy bajo consumo



EasyVEC® C4 ULTIMATE



EasyVEC® C4 ULTIMATE ≤ 700 m³/h



EasyVEC® C4 ULTIMATE ≥ 1000 m³/h

GAMA

Denominación	Caudal (m³/h)	Código	Familia descuento
EASYVEC C4 ULTIMATE 400	400	11034986	09
EASYVEC C4 ULTIMATE 700	700	11034987	09
EASYVEC C4 ULTIMATE 1000	1000	11034988	09
EASYVEC C4 ULTIMATE 1500	1500	11034989	09
EASYVEC C4 ULTIMATE 2000	2000	11034990	09
EASYVEC C4 ULTIMATE 2500	2500	11034991	09
EASYVEC C4 ULTIMATE 3000	3000	11034992	09
EASYVEC C4 ULTIMATE 4000	4000	11034993	09

DESCRIPCIÓN

- Regulación Aldes Micro-watt (presión constante) o Micro-watt + (presión regulada)
- Aislamiento acústico del plenum (espuma melamina espesor 10 mm alto y bajo),
- Control por velocidad constante, caudal constante o entrada 0-10 V,
- Módulo de conectividad AldesConnect™ Pro de serie,
- Modbus de serie,
- Compatible Aldes Configurator (2021),
- Presostato gas montado de fábrica opcional,
- Acabado anticorrosión opcional,
- Compatible con la solución de producción de agua caliente sanitaria T.Flow® Hygro+ / Nano,
- Motorización EC de bajo consumo (50/60 Hz),
- Rodete a reacción,
- Certificación C4: 400°C - 1/2 hora
- Equipados de serie con un interruptor de proximidad (IP),
- Caja de chapa galvanizada Z275,
- Desmontable para paso por espacios reducidos (hasta el tamaño 3000: 600 x 600, 4000: 800 x 800)
- Una gran elección de opciones y accesorios para responder a todas las necesidades: manguitos flexibles, silenciador, pies antivibratorios, presostato, etc,
- Fabricado en Europa.

Auto-Adaptative Technology™:

- Para contribuir a la optimización del impacto medioambiental de los edificios, la regulación Micro-watt + integra un autoaprendizaje único y patentado: la Auto-Adaptative Technology™.
- La curva aeráulica del ventilador está determina por autoaprendizaje de los caudales extremos. El ventilador mide el caudal de aire que lo atraviesa y calcula la presión necesaria para las necesidades reales de la instalación. Esta tecnología permite ventilar las viviendas a la justa necesidad en función de su ocupación, limitar los caudales fuente de pérdidas energéticas y alcanzar así ahorros importantes en la partida de calefacción (hasta 15% de los consumos de calefacción del edificio en comparación con una caja estándar).

AldesConnect™ Pro, el servicio de supervisión remota de la unidad de ventilación:

- Permite supervisar los parámetros vitales de la caja a distancia para aún mayor reactividad en la gestión de las averías y disfuncionamientos. Los parámetros de caudal, presión, consumo y velocidad de rotación motor se pueden subir en línea en el sitio internet aldesconnectpro.com.
- En caso de avería o disfuncionamiento, se genera y envía una alerta inmediatamente por SMS o e-mail al propietario y al gestor del grupo.

(1) Conforme al reglamento de diseño ecológico 1253/2014.

LOS + PRODUCTOS

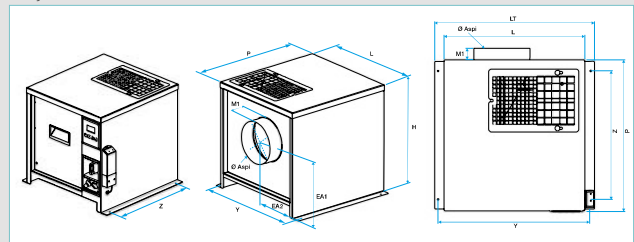
- Fácil de seleccionar: software Conceptor Ventilación,
- Fácil de instalar: cajas desmontables para el paso por los espacios reducidos,
- Fácil de parametrizar: Interfaz ergonómica e intuitiva integrada en la caja,
- Fácil de mantener: vínculo a documentación mediante QR code, cara de acceso única.

CONFORMIDAD(ES)

- Documento de Idoneidad Técnica: n° 556R/18.
- ErP⁽¹⁾.

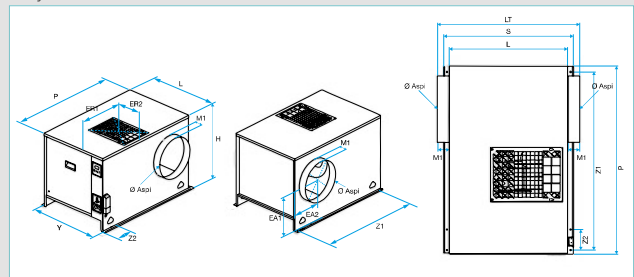
DIMENSIONES (mm) - PESO (kg)

EasyVEC® C4 ULTIMATE 400 - 700



Mod.	P	L	H	Ø Aspl	Ø Desc	LT	PT	EA1	EA2	M1	Y	Z	ER1	ER2	S	Peso
400	432	402	408	160	250	402	474	253	164	42	430	367	295	295	457	17
700	432	402	408	250	250	402	474	253	164	42	430	367	295	295	457	17

EasyVEC® C4 ULTIMATE 1000 a 4000



Mod.	P	L	H	Ø Aspl	Ø Desc	LT	EA1	EA2	M1	Y	Z1	Z2	ER1	ER2	S	Peso
1000	689	402	408	200	315	529	234	156	65	430	624	130	315	315	457	21
1500	891	565	559	315	355	692	317	209	65	593	826	130	369	369	623	44
2000	891	565	559	315	355	692	317	209	65	593	826	130	369	369	623	45
2500	1007	637	659	355	400	762	385	232	64	665	942	170	425	425	695	57
3000	1007	637	659	355	400	762	385	232	64	665	942	170	425	425	695	58
4000	1057	714	747	400	500	827	439	256	58	742	992	190	427	427	772	70

Mod: Modelo; P: Profundidad; L: Ancho; H: Alto; Ø: Diámetro de las bocas; LT: Largo Total; EA1: Intereje vertical (aspiración); EA2: Intereje horiz. (aspiración); M1: Largo de las bocas; Y: Intereje pies; Z: Distancia entre ejes; S: Ocupación en suelo; ER1: Intereje descarga (boca - cara de acceso); ER2: Intereje descarga (boca - cara lateral con interruptor).

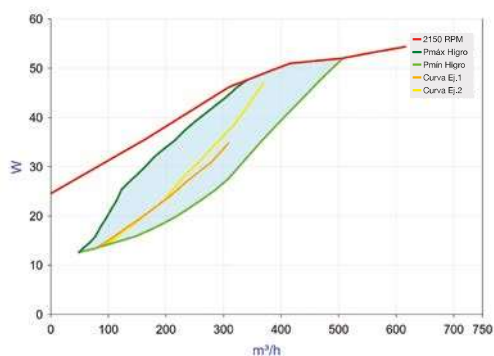
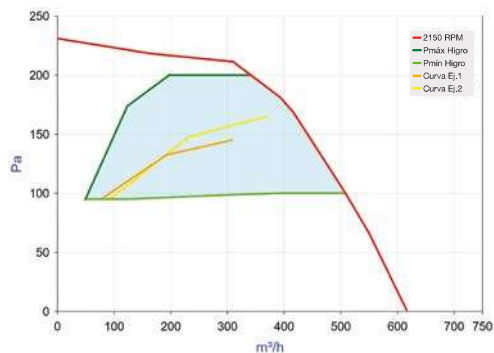
Caja de extracción C4

Muy bajo consumo

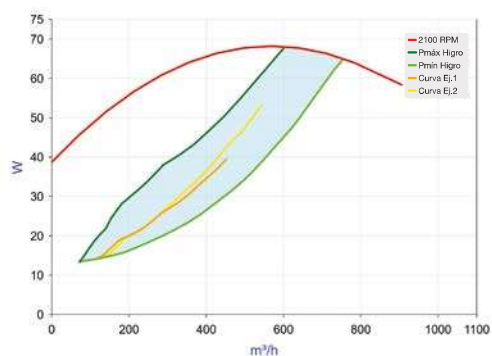
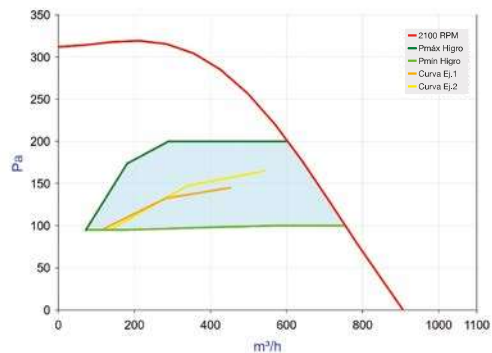


EasyVEC® C4 ULTIMATE

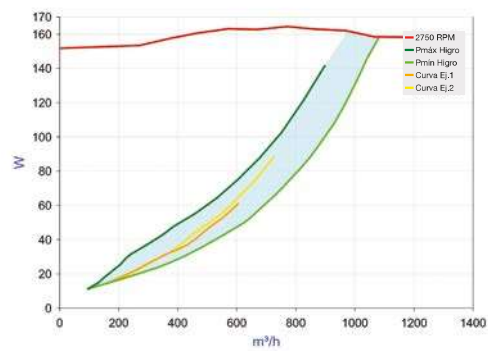
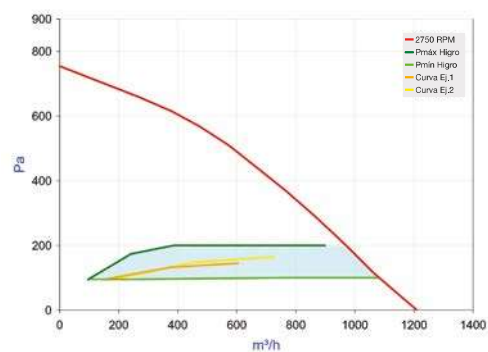
CARACTERÍSTICAS AERÁULICAS



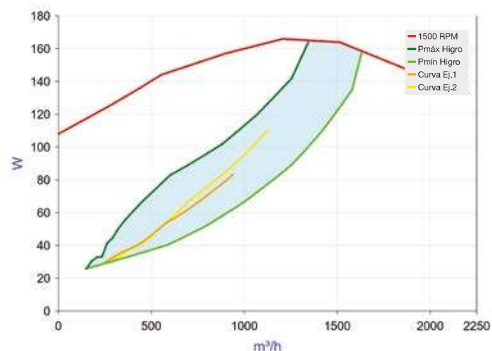
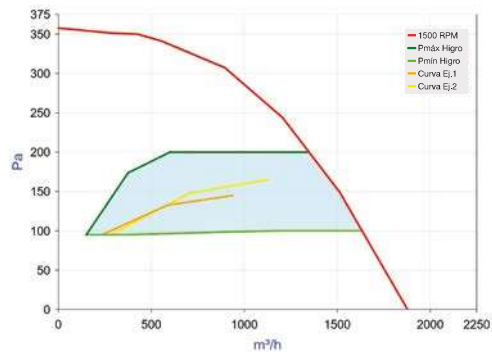
EasyVEC® C4 ULTIMATE 400



EasyVEC® C4 ULTIMATE 700



EasyVEC® C4 ULTIMATE 1000



EasyVEC® C4 ULTIMATE 1500

- Curvas aeráulicas establecidas según norma EN ISO 5801
- P (Pa) = presión estática - P (W) = potencia consumida

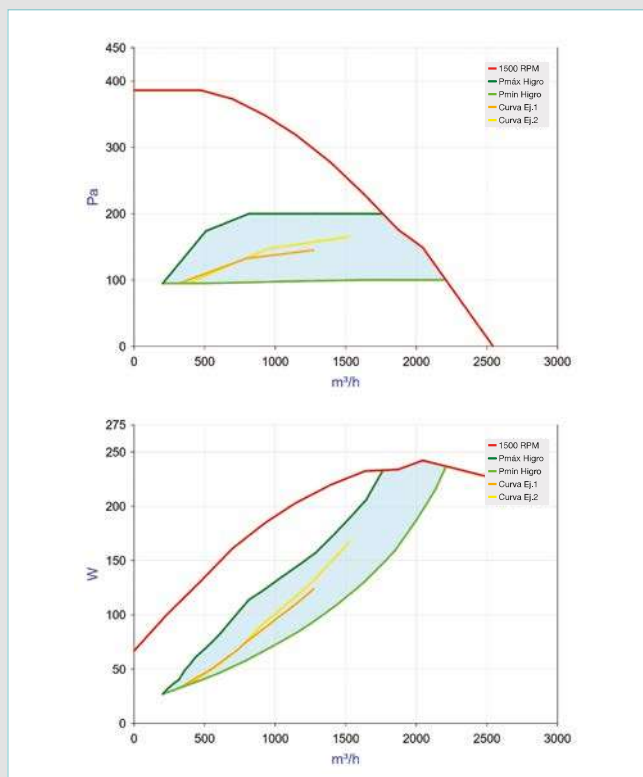
Caja de extracción C4

Muy bajo consumo

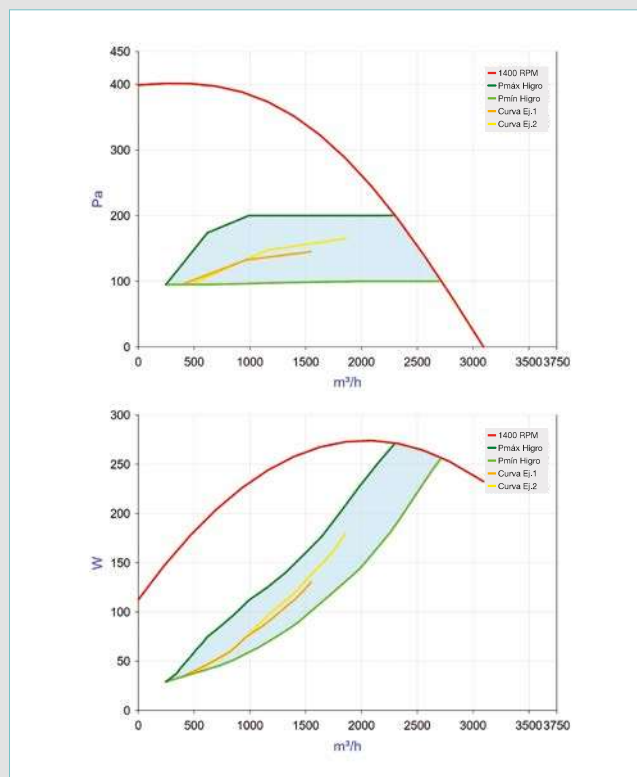


EasyVEC® C4 ULTIMATE

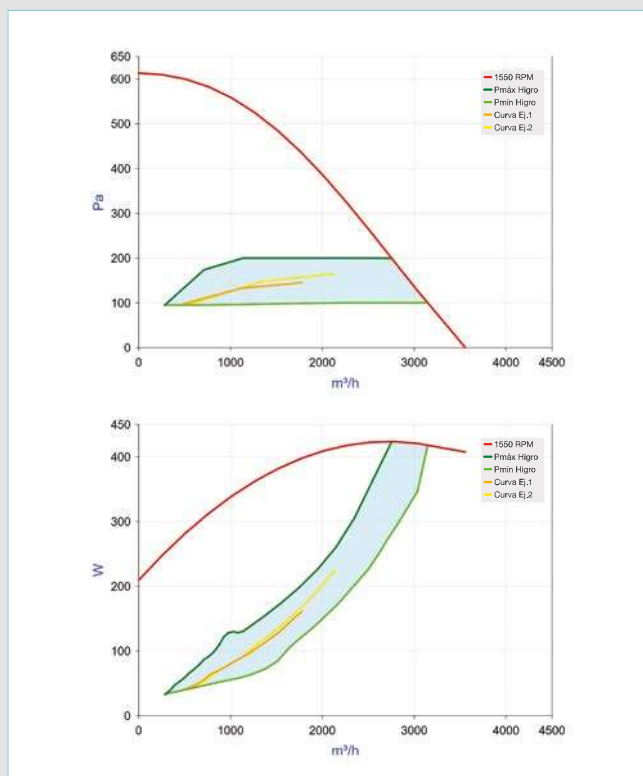
CARACTERÍSTICAS AERÁULICAS



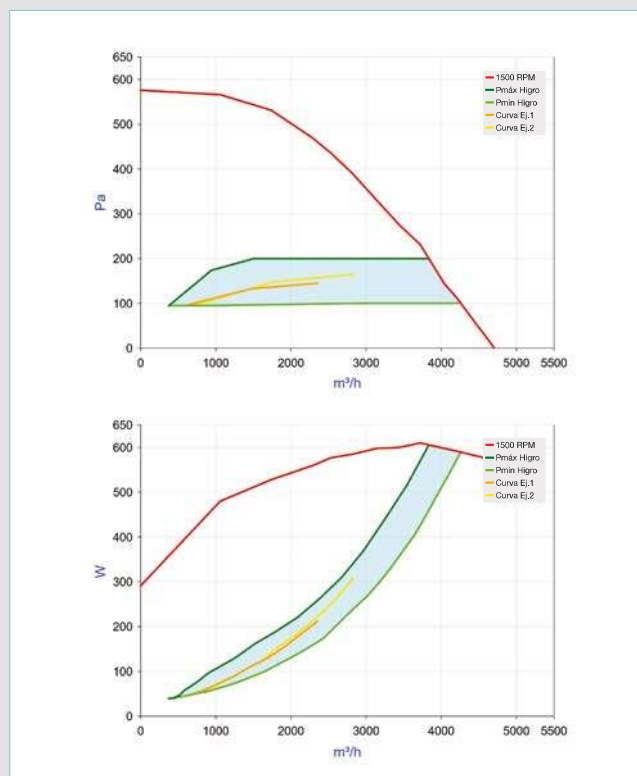
EasyVEC® C4 ULTIMATE 2000



EasyVEC® C4 ULTIMATE 2500



EasyVEC® C4 ULTIMATE 3000



EasyVEC® C4 ULTIMATE 4000

- Curvas aeráulicas establecidas según norma EN ISO 5801
- P (Pa) = presión estática - P (W) = potencia consumida

Caja de extracción C4

Muy bajo consumo



EasyVEC® C4 ULTRA



EasyVEC® C4 ULTRA ≤ 700 m³/h



EasyVEC® C4 ULTRA ≥ 1000 m³/h

Ventilación residencial

LOS + PRODUCTOS

- Fácil de seleccionar: software Conceptor Ventilación,
- Fácil de instalar: cajas desmontables para el paso por los espacios reducidos,
- Fácil de parametrizar: Interfaz ergonómica e intuitiva integrada en la caja,
- Fácil de mantener: vínculo a documentación mediante QR code, cara de acceso única.

CONFORMIDAD(ES)

- Documento de Idoneidad Técnica: n° 556R/18.
- ErP⁽¹⁾.

GAMA

Denominación	Caudal (m³/h)	Código	Familia descuento
EASYVEC C4 ULTRA 400	400	11034973	09
EASYVEC C4 ULTRA 700	700	11034974	09
EASYVEC C4 ULTRA 1000	1000	11034975	09
EASYVEC C4 ULTRA 1500	1500	11034976	09
EASYVEC C4 ULTRA 2000	2000	11034977	09
EASYVEC C4 ULTRA 2500	2500	11034978	09
EASYVEC C4 ULTRA 3000	3000	11034979	09
EASYVEC C4 ULTRA 4000	4000	11034980	09

DESCRIPCIÓN

- Regulación Aldes Micro-watt (presión constante) o Micro-watt + (presión regulada)
- Control por velocidad constante, caudal constante o entrada 0-10 V,
- Modbus de serie,
- Compatible Aldes Configurator (2021),
- Preparación para montaje el módulo de conectividad AldesConnect™ Pro (disponible como accesorio),
- Preparación para montaje presostato (disponible como accesorio),
- Compatible con la solución de producción de agua caliente sanitaria T.Flow® Hygro+ / Nano,
- Motorización EC de bajo consumo (50/60 Hz),
- Rodete a reacción,
- Certificación C4: 400°C - 1/2 hora,
- Equipados de serie con un interruptor de proximidad (IP),
- Caja de chapa galvanizada Z275,
- Desmontable para paso por espacios reducidos (hasta el tamaño 3000: 600 x 600, 4000: 800 x 800)
- Una gran elección de opciones y accesorios para responder a todas las necesidades: manguitos flexibles, silenciador, pies antivibratorios, presostato, etc,
- Fabricado en Europa.

Auto-Adaptative Technology™:

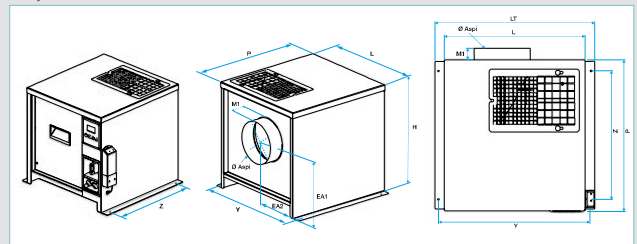
- Para contribuir a la optimización del impacto medioambiental de los edificios, la regulación Micro-watt + integra un autoaprendizaje único y patentado: la Auto-Adaptative Technology™.
- La curva aerúlica del ventilador está determina por autoaprendizaje de los caudales extremos. El ventilador mide el caudal de aire que lo atraviesa y calcula la presión necesaria para las necesidades reales de la instalación. Esta tecnología permite ventilar las viviendas a la justa necesidad en función de su ocupación, limitar los caudales fuente de pérdidas energéticas y alcanzar así ahorros importantes en la partida de calefacción (hasta 15% de los consumos de calefacción del edificio en comparación con una caja estándar).

AldesConnect™ Pro, el servicio de supervisión remota de la unidad de ventilación:

- Permite supervisar los parámetros vitales de la caja a distancia para aún mayor reactividad en la gestión de las averías y disfuncionamientos. Los parámetros de caudal, presión, consumo y velocidad de rotación motor se pueden subir en línea en el sitio internet aldesconnectpro.com.
- En caso de avería o disfuncionamiento, se genera y envía una alerta inmediatamente por SMS o e-mail al propietario y al gestor del grupo.

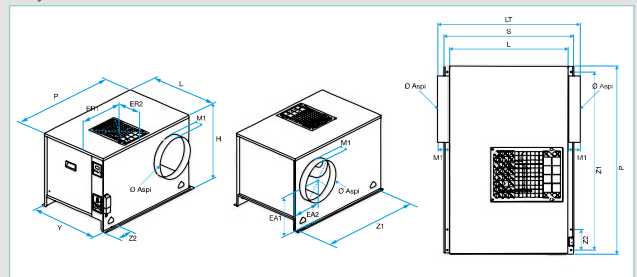
DIMENSIONES (mm) - PESO (kg)

EasyVEC® C4 ULTRA 400 - 700



Mod.	P	L	H	Ø Aspi	Ø Desc	LT	PT	EA1	EA2	M1	Y	Z	ER1	ER2	S	Peso
400	432	402	408	160	250	402	474	253	164	42	430	367	295	295	457	17
700	432	402	408	250	250	402	474	253	164	42	430	367	295	295	457	17

EasyVEC® C4 ULTRA 1000 a 4000



Mod.	P	L	H	Ø Aspi	Ø Desc	LT	EA1	EA2	M1	Y	Z1	Z2	ER1	ER2	S	Peso
1000	689	402	408	200	315	529	234	156	65	430	624	130	315	315	457	21
1500	891	565	559	315	355	692	317	209	65	593	826	130	369	369	623	44
2000	891	565	559	315	355	692	317	209	65	593	826	130	369	369	623	45
2500	1007	637	659	355	400	762	385	232	64	665	942	170	425	425	695	57
3000	1007	637	659	355	400	762	385	232	64	665	942	170	425	425	695	58
4000	1057	714	747	400	500	827	439	256	58	742	992	190	427	427	772	70

Mod: Modelo; P: Profundidad; L: Ancho; H: Alto; Ø: Diámetro de las bocas; LT: Largo Total; EA1: Intereje vertical (aspiración); EA2: Intereje horiz. (aspiración); M1: Largo de las bocas; Y: Intereje pies; Z: Distancia entre ejes; S: Ocupación en suelo; ER1: Intereje descarga (boca - cara de acceso); ER2: Intereje descarga (boca - cara lateral con interruptor).

(1) Conforme al reglamento de diseño ecológico 1253/2014.

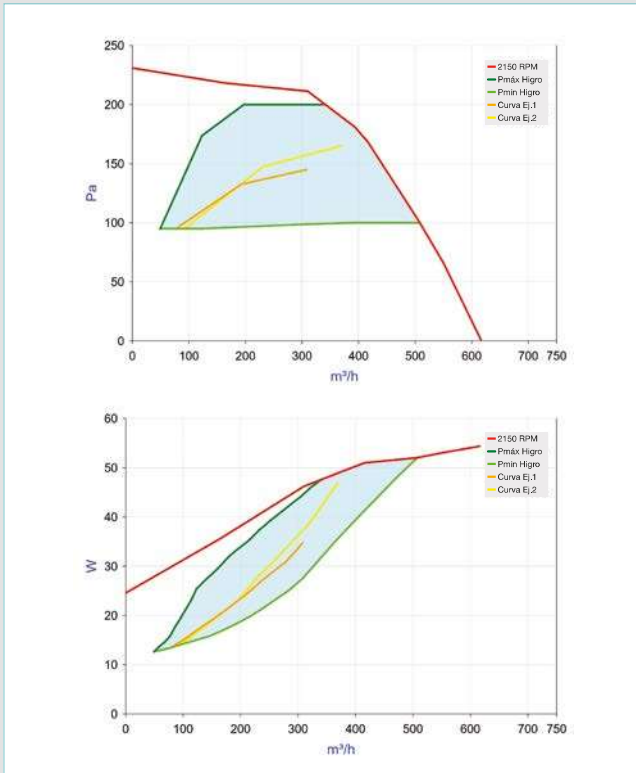
Caja de extracción C4

Muy bajo consumo

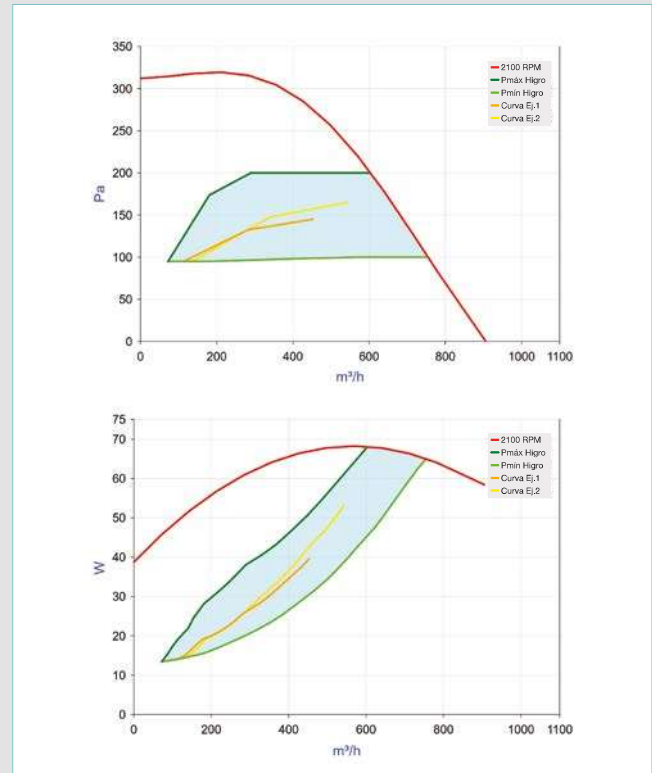


EasyVEC® C4 ULTRA

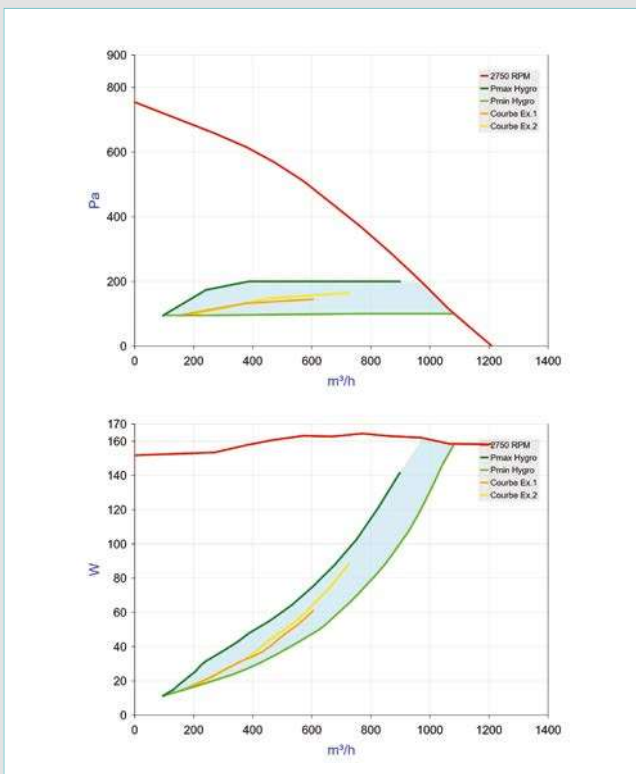
CARACTERÍSTICAS AERÁULICAS



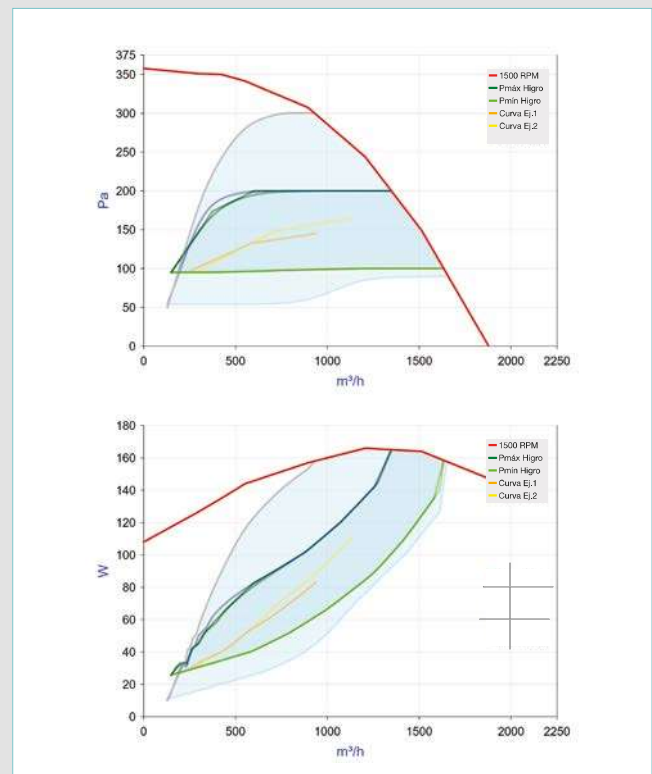
EasyVEC® C4 ULTRA 400



EasyVEC® C4 ULTRA 700



EasyVEC® C4 ULTRA 1000



EasyVEC® C4 ULTRA 1500

- Curvas aeráulicas establecidas según norma EN ISO 5801
- P (Pa) = presión estática - P (W) = potencia consumida

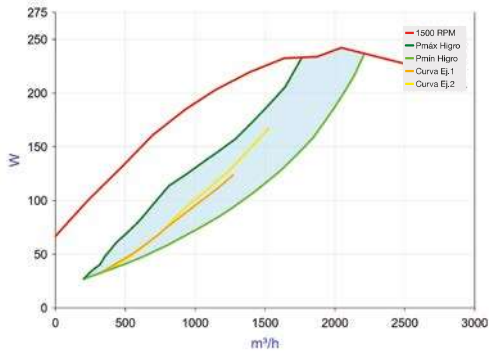
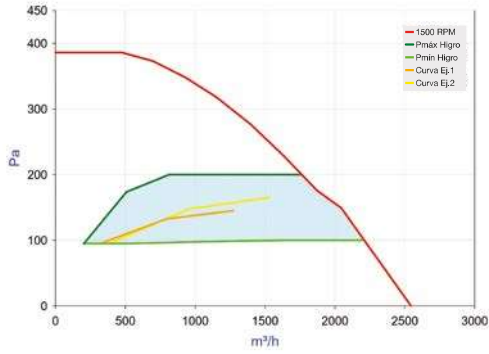
Caja de extracción C4

Muy bajo consumo

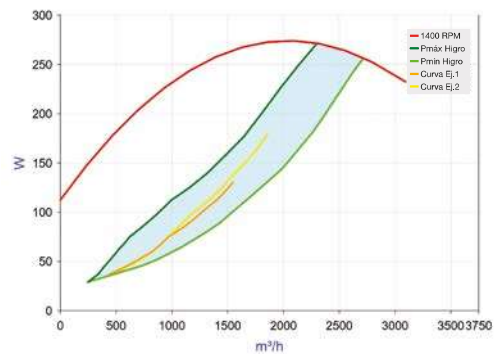
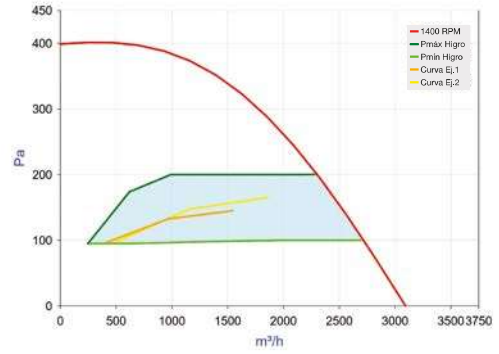


EasyVEC® C4 ULTRA

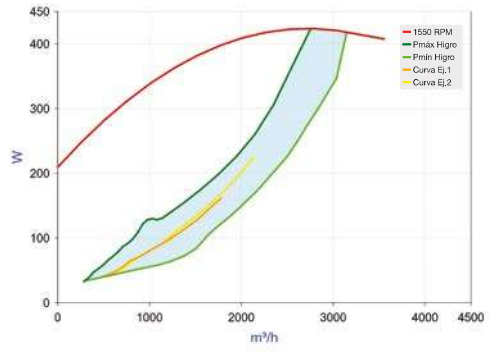
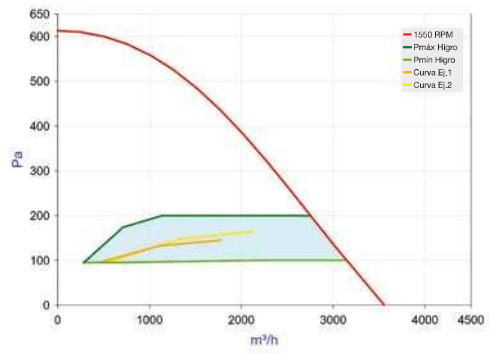
CARACTERÍSTICAS AERÁULICAS



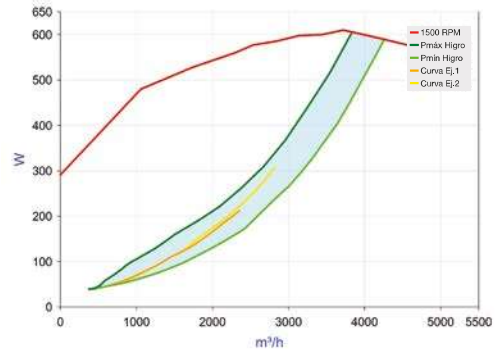
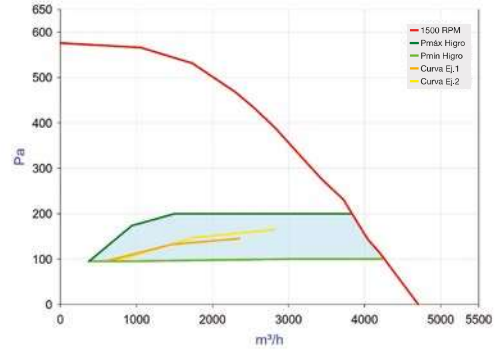
EasyVEC® C4 ULTRA 2000



EasyVEC® C4 ULTRA 2500



EasyVEC® C4 ULTRA 3000



EasyVEC® C4 ULTRA 4000

- Curvas aeráulicas establecidas según norma EN ISO 5801
- P (Pa) = presión estática - P (W) = potencia consumida

Caja de extracción C4

Muy bajo consumo



EasyVEC® C4 PRO



EasyVEC® C4 PRO ≤ 700 m³/h



EasyVEC® C4 PRO ≥ 1000 m³/h

GAMA

Denominación	Caudal (m³/h)	Código	Familia descuento
EASYVEC C4 PRO 400	400	11034960	09
EASYVEC C4 PRO 700	700	11034961	09
EASYVEC C4 PRO 1000	1000	11034962	09
EASYVEC C4 PRO 1500	1500	11034963	09
EASYVEC C4 PRO 2000	2000	11034964	09
EASYVEC C4 PRO 2500	2500	11034965	09
EASYVEC C4 PRO 3000	3000	11034966	09
EASYVEC C4 PRO 4000	4000	11034967	09

DESCRIPCIÓN

- Regulación Aldes Micro-watt(presión constante),
- Control por entrada 0-10 V,
- Modbus de serie,
- Preparación para montaje el módulo de conectividad AldesConnect™ Pro (disponible como accesorio),
- Preparación para montaje presostato gas (disponible como accesorio),
- Compatible con la solución de producción de agua caliente sanitaria T.Flow® Hygro+ / Nano,
- Motorización EC de bajo consumo (50/60 Hz),
- Rodete a reacción,
- Certificación C4: 400°C - 1/2 hora
- Equipados de serie con un interruptor de proximidad (IP),
- Caja de chapa galvanizada Z275,
- Desmontable para paso por espacios reducidos (hasta el tamaño 3000: 600 x 600, 4000: 800 x 800),
- Una gran elección de opciones y accesorios para responder a todas las necesidades: manguitos flexibles, silenciador, pies antivibratorios, presostato, etc,
- Fabricado en Europa.

AldesConnect™ Pro, el servicio de supervisión remota de la unidad de ventilación:

- Permite supervisar los parámetros vitales de la caja a distancia para aún mayor reactividad en la gestión de las averías y disfuncionamientos. Los parámetros de caudal, presión, consumo y velocidad de rotación motor se pueden subir en línea en el sitio internet aldesconnectpro.com.
- En caso de avería o disfuncionamiento, se genera y envía una alerta inmediatamente por SMS o e-mail al propietario y al gestor del grupo.

LOS + PRODUCTOS

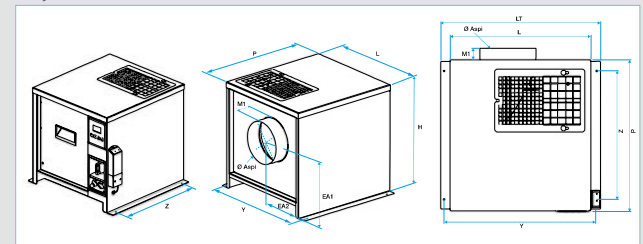
- Fácil de seleccionar: software Conceptor Ventilación,
- Fácil de instalar: cajas desmontables para el paso por los espacios reducidos,
- Fácil de parametrizar: interfaz ergonómica e intuitiva integrada en la caja,
- Fácil de mantener: vínculo a documentación mediante QR code, cara de acceso única.

CONFORMIDAD(ES)

- Documento de Idoneidad Técnica: n° 556R/18.
- ErP⁽¹⁾.

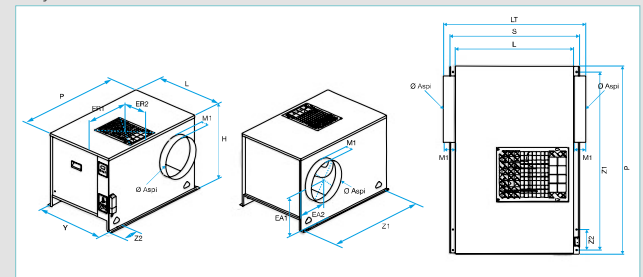
DIMENSIONES (mm) - PESO (kg)

EasyVEC® C4 PRO 400 - 700



Mod.	P	L	H	Ø Aspl	Ø Desc	LT	PT	EA1	EA2	M1	Y	Z	ER1	ER2	S	Peso
400	432	402	408	160	250	402	474	253	164	42	430	367	295	295	457	17
700	432	402	408	250	250	402	474	253	164	42	430	367	295	295	457	17

EasyVEC® C4 PRO 1000 a 4000



Mod.	P	L	H	Ø Aspl	Ø Desc	LT	EA1	EA2	M1	Y	Z1	Z2	ER1	ER2	S	Peso
1000	689	402	408	200	315	529	234	156	65	430	624	130	315	315	457	21
1500	891	565	559	315	355	692	317	209	65	593	826	130	369	369	623	44
2000	891	565	559	315	355	692	317	209	65	593	826	130	369	369	623	45
2500	1007	637	659	355	400	762	385	232	64	665	942	170	425	425	695	57
3000	1007	637	659	355	400	762	385	232	64	665	942	170	425	425	695	58
4000	1057	714	747	400	500	827	439	256	58	742	992	190	427	427	772	70

Mod: Modelo; P: Profundidad; L: Ancho; H: Alto; Ø: Diámetro de las bocas; LT: Largo Total; EA1: Intereje vertical (aspiración); EA2: Intereje horiz. (aspiración); M1: Largo de las bocas; Y: Intereje pies; Z: Distancia entre ejes; S: Ocupación en suelo; ER1: Intereje descarga (boca - cara de acceso); ER2: Intereje descarga (boca - cara lateral con interruptor).

(1) Conforme al reglamento de diseño ecológico 1253/2014.

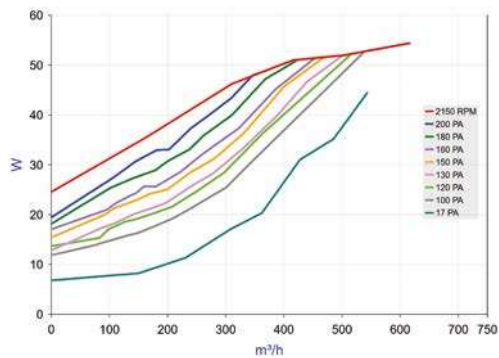
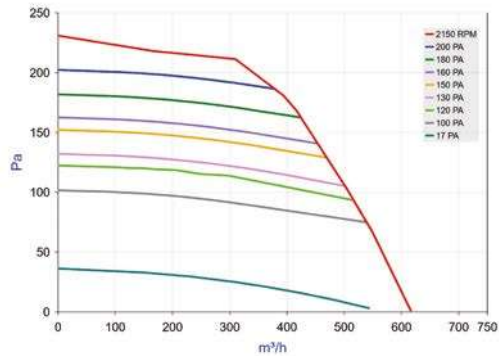
Caja de extracción C4

Muy bajo consumo

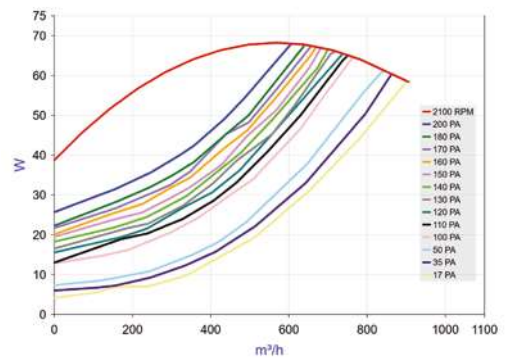
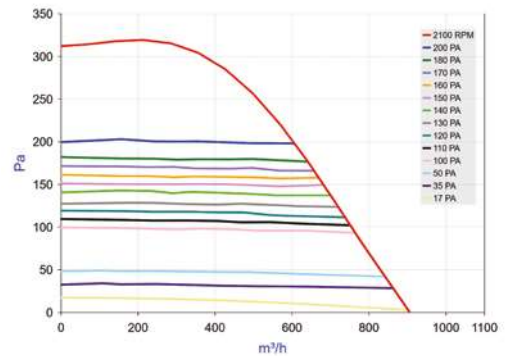


EasyVEC® C4 PRO

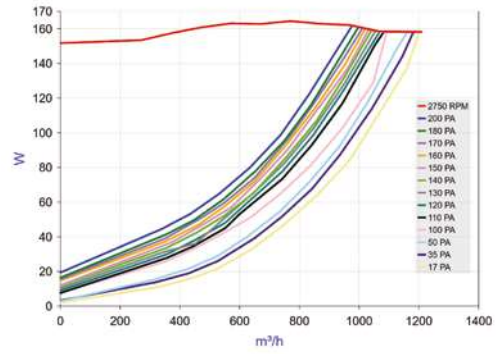
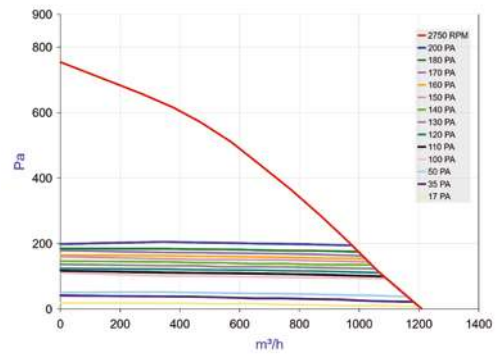
CARACTERÍSTICAS AERÁULICAS



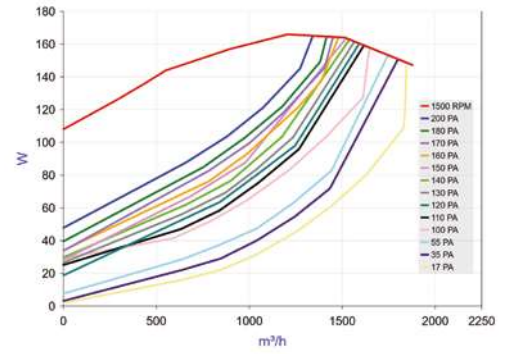
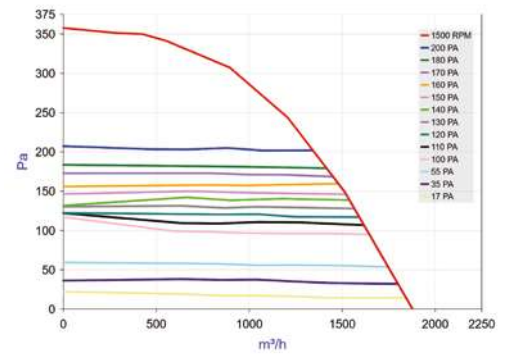
EasyVEC® C4 PRO 400



EasyVEC® C4 PRO 700



EasyVEC® C4 PRO 1000



EasyVEC® C4 PRO 1500

- Curvas aerúlicas establecidas según norma EN ISO 5801
- P (Pa) = presión estática - P (W) = potencia consumida

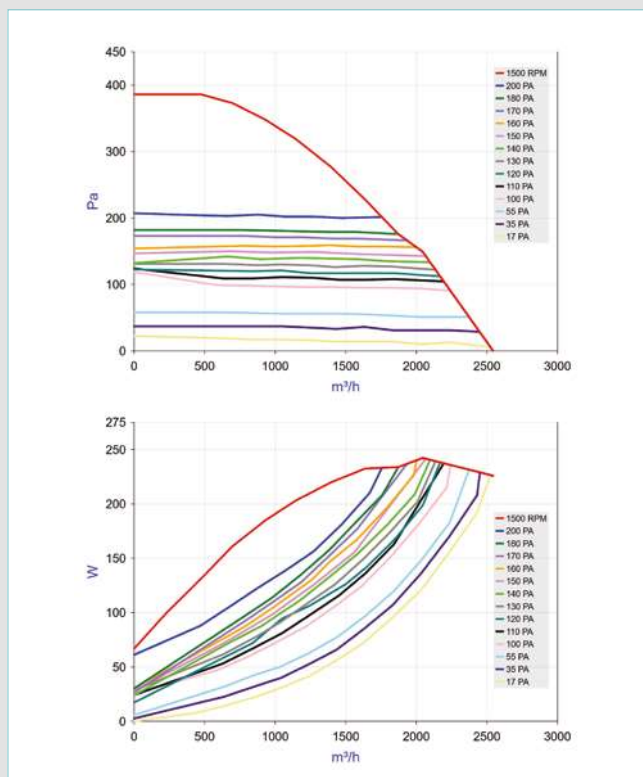
Caja de extracción C4

Muy bajo consumo

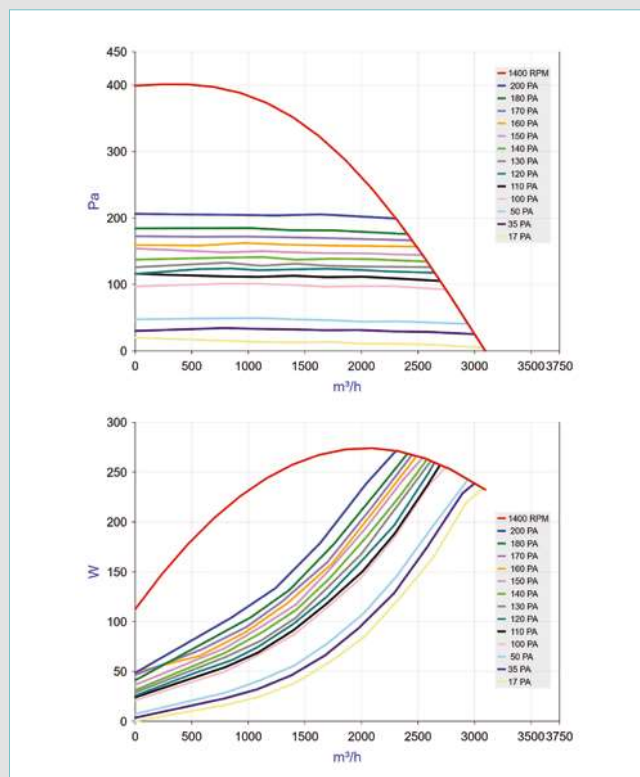


EasyVEC® C4 PRO

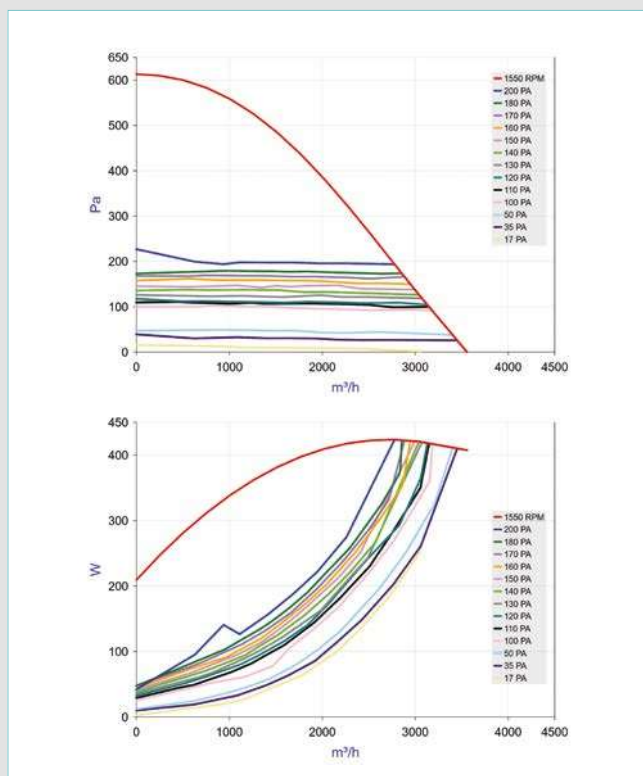
CARACTERÍSTICAS AERÁULICAS



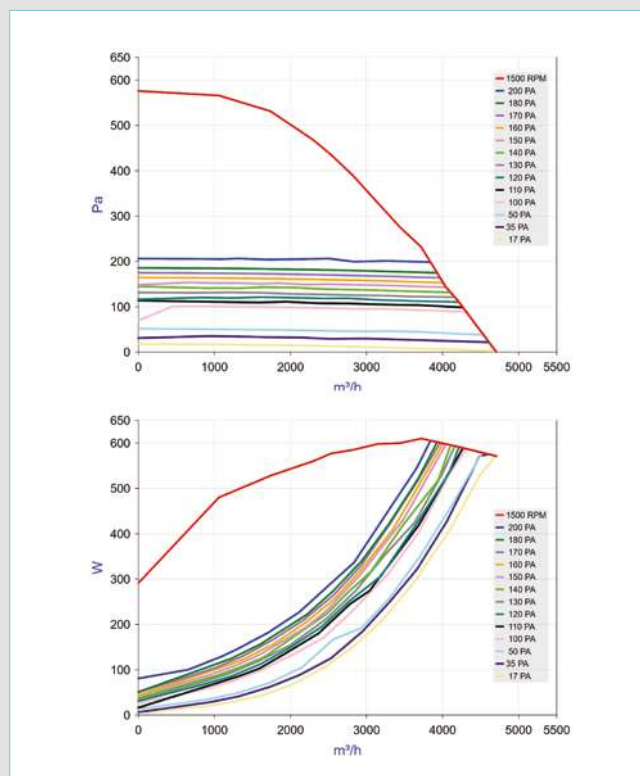
EasyVEC® C4 PRO 2000



EasyVEC® C4 PRO 2500



EasyVEC® C4 PRO 3000



EasyVEC® C4 PRO 4000

- Curvas aeráulicas establecidas según norma EN ISO 5801
- P (Pa) = presión estática - P (W) = potencia consumida

EasyVEC® C4 standard / micro-watt / micro-watt +: generalidades



Caudal ≤ 2500 m³/h



Caudal ≥ 5000 m³/h

DESCRIPCIÓN

EasyVEC®C4 es la caja de extracción de referencia para las viviendas colectivas y los locales terciarios.

Fácil de seleccionar, instalar, parametrizar, mantener e integrar.

- Rango de caudal entre 400 y 4000 m³/h:
 - EasyVEC® C4 standard,
- Rango de caudal entre 5000 y 12000 m³/h:
 - EasyVEC® C4 standard,
 - EasyVEC® C4 micro-watt, la gama de bajo consumo, equipada con regulación Aldes Micro-watt,
 - EasyVEC® C4 micro-watt, la gama de muy bajo consumo, equipada con la regulación patentada Aldes Micro-watt +,
- Auto-Adaptative Technology™:
 - compatible únicamente con la gama micro-watt y micro-watt +,
 - para contribuir a la optimización del impacto medioambiental de los edificios, la regulación Micro-watt + integra un autoaprendizaje único y patentado: la Auto-Adaptative Technology™.
 - la curva aerúlica del ventilador se determina por autoaprendizaje de los caudales extremos. El ventilador mide el caudal de aire que lo atraviesa y calcula la presión necesaria para las necesidades reales de la instalación. Esta tecnología permite ventilar las viviendas a la justa necesidad en función de su ocupación, limitar los caudales fuente de pérdidas energéticas y alcanzar así ahorros importantes en la partida de calefacción (hasta -15% de aire nuevo a llevar a una temperatura de confort en comparación con las soluciones estándar).
- AldesConnect™ Pro, el servicio de supervisión remota de la unidad de ventilación:
 - compatible únicamente con la gama micro-watt y micro-watt +
 - permite supervisar los parámetros vitales de la caja a distancia para aún mayor reactividad en la gestión de las averías y disfuncionamientos. Los parámetros de caudal, presión, consumo y velocidad de rotación motor se pueden subir en línea en el sitio internet aldesconnectpro.com.
 - En caso de avería o disfuncionamiento, se genera y envía una alerta inmediatamente por SMS o e-mail al propietario y al gestor del grupo.
- Compatible con la solución de producción de agua caliente sanitaria T.Flow® Hygro+ / Nano,
- Motorización EC de bajo consumo (50/60 Hz) en toda la gama (salvo modelos standard 400, 700 y 4000 a 12000):
- Rodete a reacción en toda la gama (salvo modelos standard de 400 a 2500 con rodete a acción),
- Certificación C4: 400°C - 1/2 hora
- Equipados de serie con un interruptor de proximidad (IP),
- Caja de chapa galvanizada Z275,
- Desmontable para paso por espacios reducidos (salvo modelos standard < 4000),
- Una gran elección de opciones y accesorios para responder a todas las necesidades: manguitos flexibles, silenciador, pies antivibratorios, presostato, etc.
- Fabricado en Europa.

LOS + PRODUCTOS

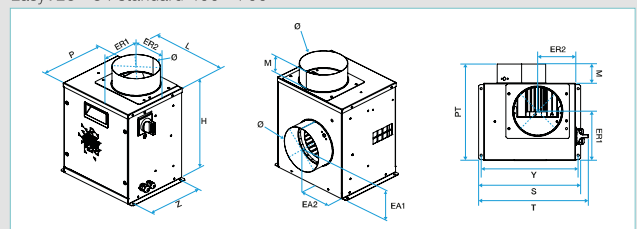
- Fácil de seleccionar: software Selector poWair® y Conceptor Ventilación.
- Fácil de instalar: cajas totalmente desmontables para los modelos a partir de 4000m³/h.
- Fácil de parametrizar: telemando remoto en modelos micro-watt y micro-watt +.
- Fácil de mantener: vínculo a documentación mediante QR code, cara de acceso única.

CONFORMIDAD(ES)

- Documento de Idoneidad Técnica ventilación higrorregulable nº 556R/18.
- ErP⁽¹⁾

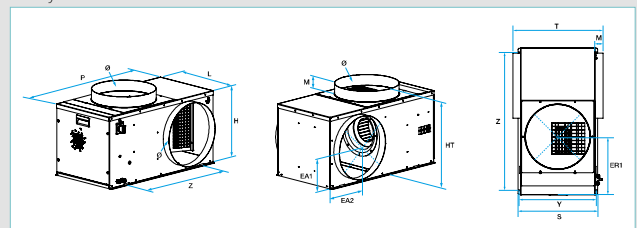
DIMENSIONES (mm) - PESO (kg)

EasyVEC® C4 standard 400 - 700



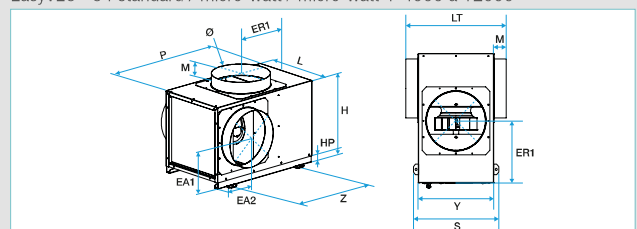
Mod.	P	L	H	Ø	HP	LT	HT	EA1	EA2	M	Y	Z	S	ER1	Peso
400	254	302	342	160	319	362	164	121	68	320	220	336	162	124	14
700	293	336	358	250	349	396	183	138	57	354	259	370	156	137	15,2

EasyVEC® C4 standard 1000 a 2500



Mod.	P	L	H	Ø	HP	LT	HT	EA1	EA2	M	Y	Z	S	ER1	Peso
1000	773	374	413	315	471	480	207	194	50	391	720	407	312	33	
1500	773	374	413	315	471	480	207	194	50	391	720	407	312	33	
2500	911	462	460	400	558	546	230,5	233	50	478	855	494	360	44	

EasyVEC® C4 standard / micro-watt / micro-watt + 4000 a 12000



Mod.	P	L	H	Ø	HP	LT	HT	EA1	EA2	M	Y	Z	S	ER1	Peso
4000	1070	690	660	500	110	812	835	410	276	65	718	1037	743	400	78
5000	1195	785	760	630	115	880	924	485	353	49	813	1164	833	496	103
6500	1195	785	760	630	115	880	924	485	353	49	813	1164	833	496	110
8000	1195	785	760	630	115	880	924	485	353	49	813	1164	833	496	118
10000	1420	1138	1015	710	118	1005	1183	552	394	50	937	1392	961	522	195
12000	1420	1138	1015	710	118	1005	1183	552	394	50	937	1392	961	522	202

Notas: Para las versiones aisladas, añadir 26 mm en alto, 52 mm en ancho.
La boca de descarga está disponible como accesorio

Mod.: Modelo; P: Profundidad; L: Ancho; H: Alto; Ø: Diámetro de las bocas; LT: Largo Total; HT: Alto Total; EA1: Intereje vertical (aspiración); EA2: Intereje horiz. (aspiración); M: Alto de las bocas; Y: Intereje pies; Z: Distancia entre ejes; S: Ocupación en suelo; ER1: Intereje descarga (boca - cara de acceso); ER2: Intereje descarga (boca - cara lateral con interruptor).

(1) Conforme al reglamento de diseño ecológico 1253/2014.

Caja de extracción C4

EasyVEC® colectivo



EasyVEC® C4 standard / micro-watt / micro-watt +: generalidades



Caudal ≤ 2500 m³/h



Caudal ≥ 5000 m³/h

CAMPO DE APLICACIÓN

- Ventilador de extracción para sistema VMC.
- Hábitat colectivo y terciario residencial en obra nueva y rehabilitación.
- Certificación C4 400°C - 1/2h.

MONTAJE

- Bajo cubierta / locales técnicos / azotea cubierta plana.
- Interior / exterior.

ACCESORIOS

- Silenciadores.
- Manguitos flexibles aspiración y descarga.
- Soportes antivibratorios.
- Visera antilluvia con rejilla.
- Kit presostato.

OPCIONES DISPONIBLES

- Presostato fijo 80 Pa.
- Aislamiento acústico.
- Modbus (salvo EasyVEC® C4 standard).
- AldesConnect™ Pro (salvo EasyVEC® C4 standard).
- Opción trifásica en modelo standard.

LOS + PRODUCTOS

- Fácil de seleccionar: software Selector poWair® y Conceptor Ventilación.
- Fácil de instalar: cajas totalmente desmontables para los modelos a partir de 4000m³/h.
- Fácil de parametrizar: telemando remoto en modelos micro-watt y micro-watt +.
- Fácil de mantener: vínculo a documentación mediante QR code, cara de acceso única.

CONFORMIDAD(ES)

- Documento de Idoneidad Técnica ventilación higrorregulable nº 556R/18.
- ErP⁽¹⁾

CARACTERÍSTICAS ELÉCTRICAS

EasyVEC® C4 micro-watt / micro-watt +

- Motorización EC
- Alimentación monofásica 230V - 50Hz.

Modelo	Corriente máx absorbida (A)	Potencia máx (W)
EasyVEC® C4 micro-watt + 5000	8	1200
EasyVEC® C4 micro-watt + 6500	8,3	1250
EasyVEC® C4 micro-watt + 8000	12	1850
EasyVEC® C4 micro-watt + 10000	15,7	2200
EasyVEC® C4 micro-watt + 12000	22,1	3200
EasyVEC® C4 micro-watt 5000	8	1200
EasyVEC® C4 micro-watt 6500	8,3	1250
EasyVEC® C4 micro-watt 8000	12	1850
EasyVEC® C4 micro-watt 10000	15,7	2200
EasyVEC® C4 micro-watt 12000	22,1	3200

EasyVEC® C4 standard

- Motorización AC en los modelos 400 - 700 - 4000 a 12000 m³/h
- Motorización EC en los modelos 1000 a 2500 m³/h
- Alimentación monofásica 230V - 50Hz.

Modelo	Corriente máx absorbida (A)	Potencia máx (W)
EasyVEC® C4 standard 400	0,6	102
EasyVEC® C4 standard 700	0,8	171
EasyVEC® C4 standard 1000	2	230
EasyVEC® C4 standard 1500	3	412
EasyVEC® C4 standard 2500	7,3	1157
EasyVEC® C4 standard 4000	5,2	720
EasyVEC® C4 standard 5000	7,1	1100
EasyVEC® C4 standard 6500	8,2	1255
EasyVEC® C4 standard 8000	11	1750
EasyVEC® C4 standard 10000	13,2	2050
EasyVEC® C4 standard 12000	21,8	3200

- Alimentación trifásica 400V - 50Hz para los modelos de 4000 a las 12000 m³/h

Modelo	Corriente máx absorbida (A)	Potencia máx (W)
EasyVEC® standard 4000	2,5	840
EasyVEC® standard 5000	3	1100
EasyVEC® standard 6500	4	1470
EasyVEC® standard 8000	4,5	1630
EasyVEC® standard 10000	6	2250
EasyVEC® standard 12000	7,5	3020

(1) Conforme al reglamento de diseño ecológico 1253/2014.

Caja de extracción C4

Muy bajo consumo



EasyVEC® C4 micro-watt +



EasyVEC® C4 micro-watt + ≥ 5000 m³/h

Ventilación residencial

LOS + PRODUCTOS

- Fácil de seleccionar: software Selector poWair® y Conceptor Ventilación.
- Fácil de instalar: cajas totalmente desmontables para los modelos a partir de 4000m³/h.
- Fácil de parametrizar: telemando remoto.
- Fácil de mantener: vínculo a documentación mediante QR code, cara de acceso única.
- Muy bajo consumo.

CONFORMIDAD(ES)

- Documento de Idoneidad Técnica: n° 556R/18.
- ErP⁽¹⁾.

GAMA

Denominación	Caudal (m³/h)	Código	Familia descuento
2 aspiraciones, 1 descarga			
EasyVEC® C4 micro-watt + 5000 IP	5000	11034886	09
EasyVEC® C4 micro-watt + 6500 IP	6500	11034888	09
EasyVEC® C4 micro-watt + 8000 IP	8000	11034890	09
Con elección de opciones*			
EasyVEC® C4 micro-watt + 5000 IP	5000	11034858	09
EasyVEC® C4 micro-watt + 6500 IP	6500	11034859	09
EasyVEC® C4 micro-watt + 8000 IP	8000	11034860	09
EasyVEC® C4 micro-watt + 10000 IP	10000	11034861	09
EasyVEC® C4 micro-watt + 12000 IP	12000	11034862	09

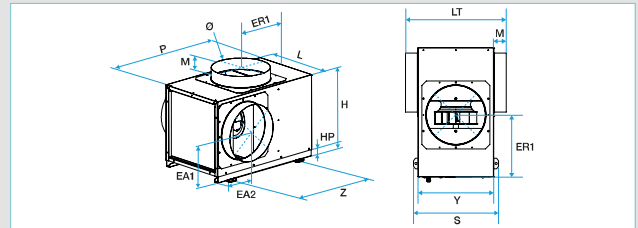
* Precios caja sola sin ninguna opción. Referirse a la página accesorios para el precio de las opciones.

DESCRIPCIÓN

- Motor EC de muy bajo consumo
- Rodete a reacción de transmisión directa para optimizar el rendimiento y limitar la ocupación.
- Telemando simple e intuitivo siempre al alcance de la mano gracias a su cable y su fijación magnética.
- 4 modos de control posibles: presión regulada para un consumo a la justa necesidad de la instalación, presión constante, caudal constante o por sonda externa 0-10 V.
- Reenvío de alarma disponible por cableado sobre la tarjeta electrónica.
- Compatible AldesConnect™ Pro.

DIMENSIONES (mm) - PESO (kg)

EasyVEC® C4 micro-watt + 5000 a 12000



Mod.	P	L	H	Ø	HP	LT	HT	EA1	EA2	M	Y	Z	S	ER1	Peso
5000	1195	785	760	630	115	880	924	485	353	49	813	1164	833	496	103
6500	1195	785	760	630	115	880	924	485	353	49	813	1164	833	496	110
8000	1195	785	760	630	115	880	924	485	353	49	813	1164	833	496	118
10000	1420	1138	1015	710	118	1005	1183	552	394	50	937	1392	961	522	195
12000	1420	1138	1015	710	118	1005	1183	552	394	50	937	1392	961	522	202

Notas: Para las versiones aisladas, añadir 26 mm en alto, 52 mm en ancho.
La boca de descarga está disponible como accesorio

(1) Conforme al reglamento de diseño ecológico 1253/2014.

Mod: Modelo; P: Profundidad; L: Ancho; H: Alto; Ø: Diámetro de las bocas; LT: Largo Total; HT: Alto Total; EA1: Intereje vertical (aspiración); EA2: Intereje horiz. (aspiración); M: Alto de las bocas; Y: Intereje pies; Z: Distancia entre ejes; S: Ocupación en suelo; ER1: Intereje descarga (boca - cara de acceso); ER2: Intereje descarga (boca - cara lateral con interruptor).

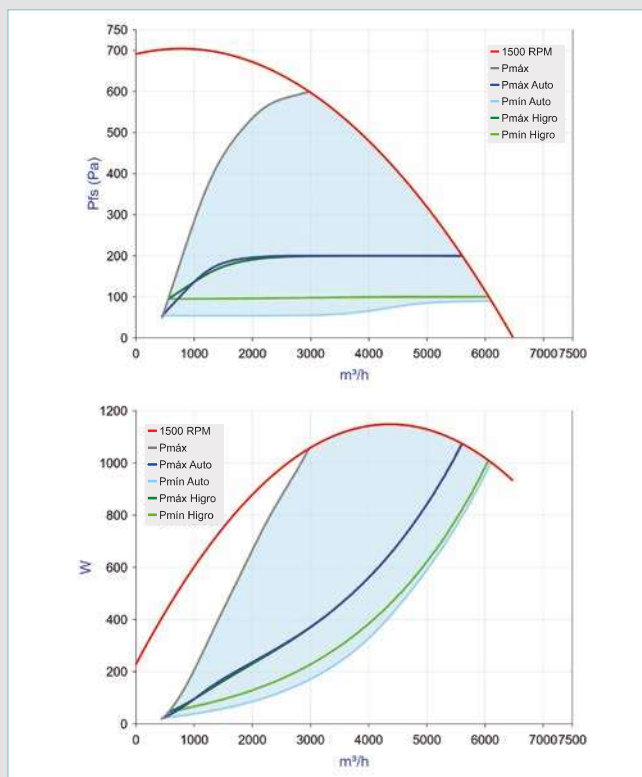
Caja de extracción C4

Muy bajo consumo

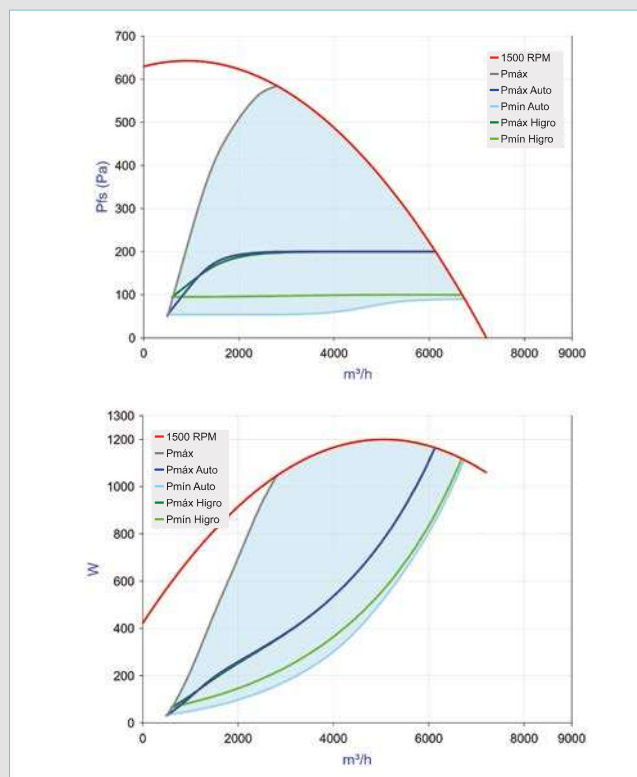


EasyVEC® C4 micro-watt +

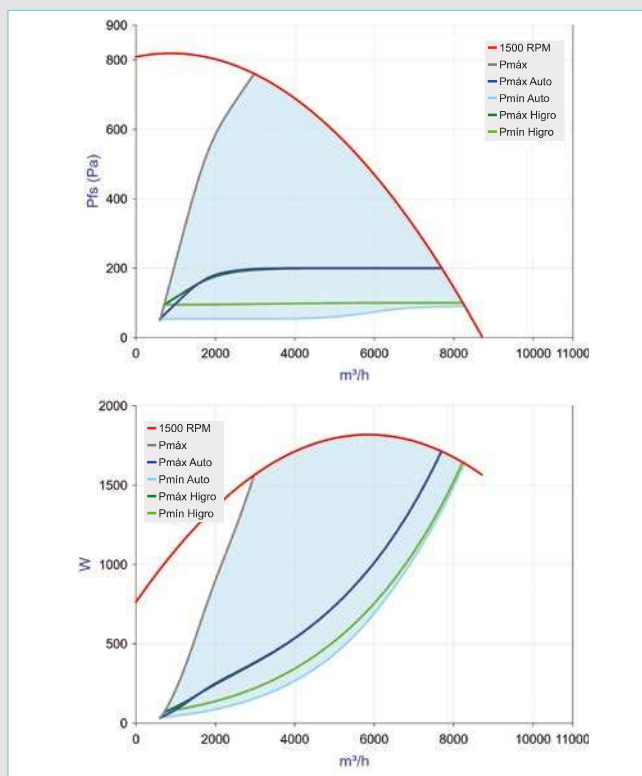
CARACTERÍSTICAS AERÁULICAS



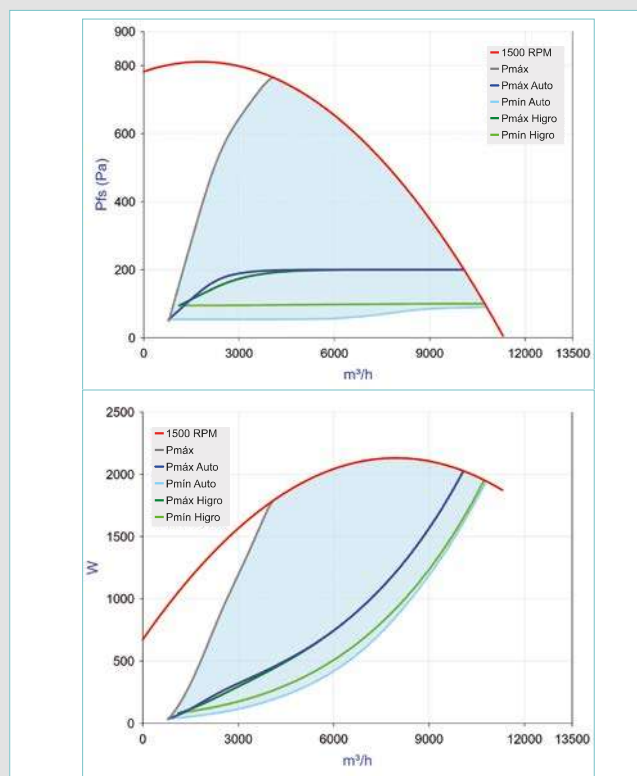
EasyVEC® C4 micro-watt + 5000



EasyVEC® C4 micro-watt + 6500



EasyVEC® C4 micro-watt + 8000



EasyVEC® C4 micro-watt + 10000

- Curvas aerúlicas establecidas según norma EN ISO 5801
- P (Pa) = presión estática - P (W) = potencia consumida

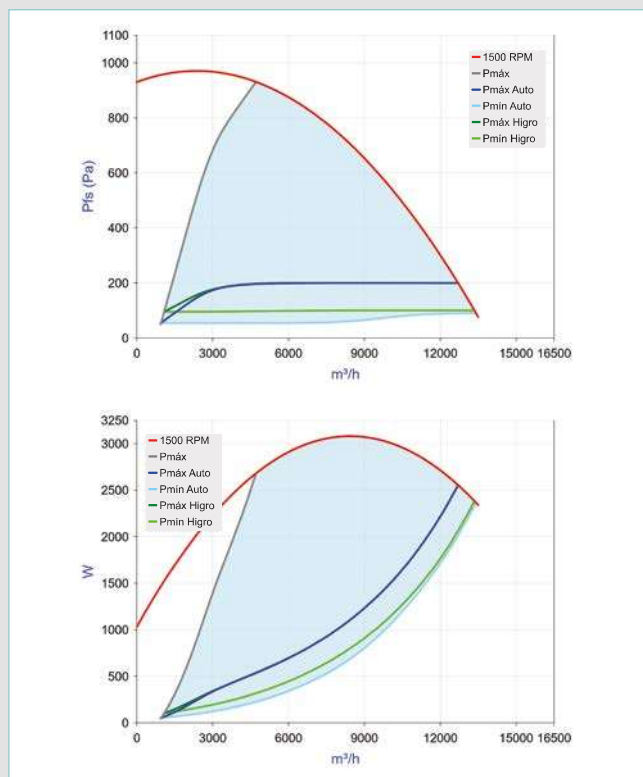
Caja de extracción C4

Muy bajo consumo



EasyVEC® C4 micro-watt +

CARACTERÍSTICAS AERÁULICAS



EasyVEC® C4 micro-watt + 12000

- Curvas aerúlicas establecidas según norma EN ISO 5801
- P (Pa) = presión estática - P (W) = potencia consumida

Caja de extracción C4

Bajo consumo



EasyVEC® C4 micro-watt



EasyVEC® C4 micro-watt ≥ 5000 m³/h

LOS + PRODUCTOS

- Fácil de seleccionar: software Selector poWair® y Conceptor Ventilación.
- Fácil de instalar: cajas totalmente desmontables para los modelos a partir de 4000m³/h.
- Fácil de parametrizar: telemando remoto en modelos micro-watt y micro-watt +.
- Fácil de mantener: vínculo a documentación mediante QR code, cara de acceso única.

CONFORMIDAD(ES)

- Documento de Idoneidad Técnica: n° 556R/18.
- ErP⁽¹⁾.

GAMA

Denominación	Caudal (m³/h)	Código	Familia descuento
2 aspiraciones, 1 descarga			
EasyVEC® C4 micro-watt 5000 IP	5000	11034836	09
EasyVEC® C4 micro-watt 6500 IP	6500	11034838	09
EasyVEC® C4 micro-watt 8000 IP	8000	11034840	09
EasyVEC® C4 micro-watt 10000 IP	10000	11034842	09
EasyVEC® C4 micro-watt 12000 IP	12000	11034844	09
Con elección de opciones*			
EasyVEC® C4 micro-watt 5000 IP	5000	11034808	09
EasyVEC® C4 micro-watt 6500 IP	6500	11034809	09
EasyVEC® C4 micro-watt 8000 IP	8000	11034810	09
EasyVEC® C4 micro-watt 10000 IP	10000	11034811	09
EasyVEC® C4 micro-watt 12000 IP	12000	11034812	09

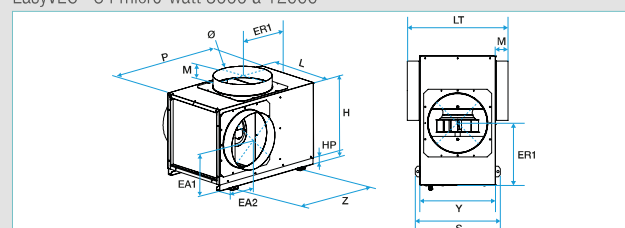
* Precios caja sola sin ninguna opción. Referirse a la página accesorios para el precio de las opciones.

DESCRIPCIÓN

- Motor EC de bajo consumo.
- Rodete a reacción de transmisión directa para optimizar el rendimiento y limitar la ocupación.
- Telemando simple e intuitivo siempre al alcance de la mano gracias a su cable y su fijación magnética.
- 2 modos posibles de control: presión constante para minimizar el consumo o por sonda externa 0-10V.
- Reenvío de alarma disponible por cableado sobre la tarjeta electrónica.
- Compatible AldesConnect™ Pro.

DIMENSIONES (mm) - PESO (kg)

EasyVEC® C4 micro-watt 5000 a 12000



Mod.	P	L	H	Ø	HP	LT	HT	EA1	EA2	M	Y	Z	S	ER1	Peso
5000	1195	785	760	630	115	880	924	485	353	49	813	1164	833	496	103
6500	1195	785	760	630	115	880	924	485	353	49	813	1164	833	496	110
8000	1195	785	760	630	115	880	924	485	353	49	813	1164	833	496	118
10000	1420	1138	1015	710	118	1005	1183	552	394	50	937	1392	961	522	195
12000	1420	1138	1015	710	118	1005	1183	552	394	50	937	1392	961	522	202

Notas: Para las versiones aisladas, añadir 26 mm en alto, 52 mm en ancho.
La boca de descarga está disponible como accesorio

(1) Conforme al reglamento de diseño ecológico 1253/2014.

Mod: Modelo; P: Profundidad; L: Ancho; H: Alto; Ø: Diámetro de las bocas; LT: Largo Total; HT: Alto Total; EA1: Intereje vertical (aspiración); EA2: Intereje horiz. (aspiración); M: Alto de las bocas; Y: Intereje pies; Z: Distancia entre ejes; S: Ocupación en suelo; ER1: Intereje descarga (boca - cara de acceso); ER2: Intereje descarga (boca - cara lateral con interruptor).

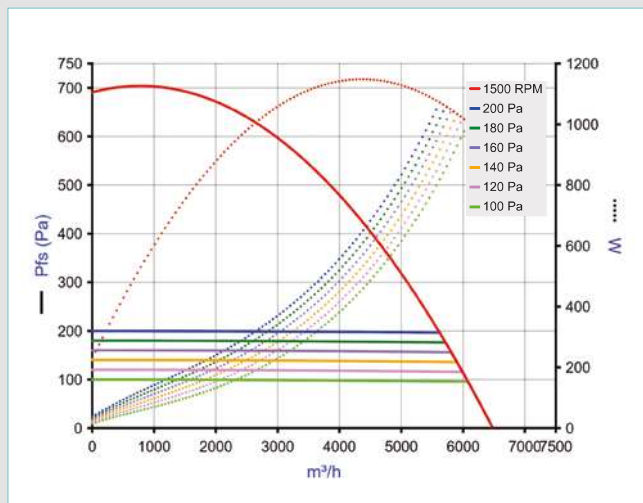
Caja de extracción C4

Bajo consumo

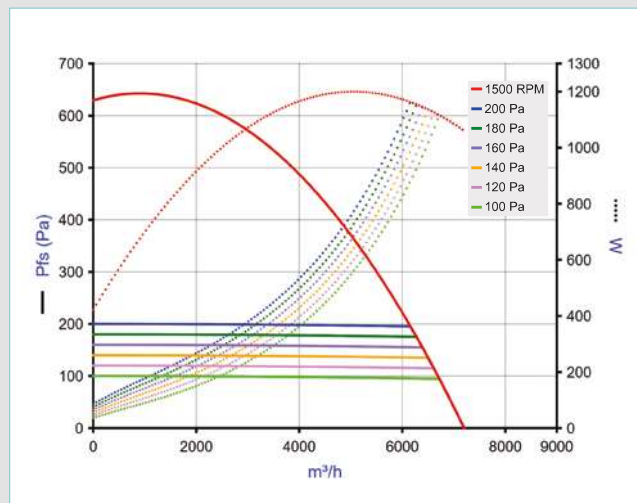


EasyVEC® C4 micro-watt

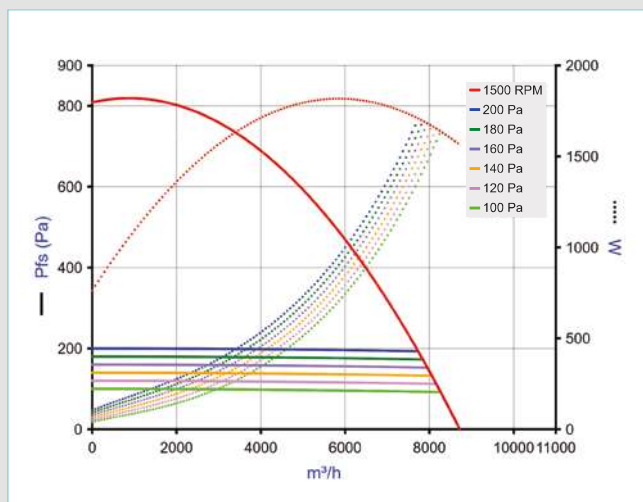
CARACTERÍSTICAS AERÁULICAS



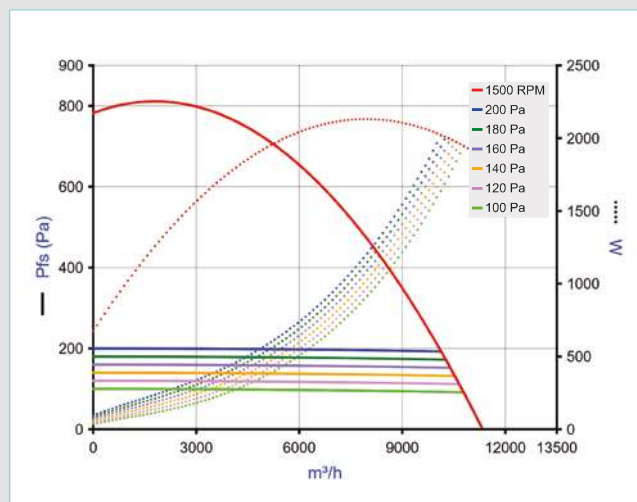
EasyVEC® C4 micro-watt 5000



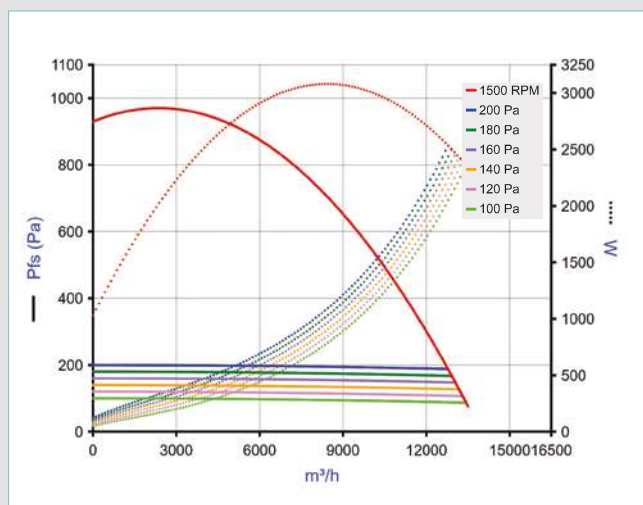
EasyVEC® C4 micro-watt 6500



EasyVEC® C4 micro-watt 8000



EasyVEC® C4 micro-watt 10000



EasyVEC® C4 micro-watt 12000

- Curvas aerúlicas establecidas según norma EN ISO 5801
- P (Pa) = presión estática - P (W) = potencia consumida

Caja de extracción C4

Standard



EasyVEC® C4 standard



EasyVEC® C4 standard ≤ 2500 m³/h



EasyVEC® C4 standard ≥ 4000 m³/h

GAMA

Denominación	Caudal (m³/h)	Código	Familia descuento
1 aspiración, 1 descarga			
EasyVEC® C4 standard 400 IP	400	11034950	09
EasyVEC® C4 standard 400 IP DEP	400	11034951	09
EasyVEC® C4 standard 700 IP	700	11034952	09
EasyVEC® C4 standard 700 IP DEP	700	11034953	09
2 aspiraciones, 1 descarga			
EasyVEC® C4 standard 1000 IP	1000	11034954	09
EasyVEC® C4 standard 1000 IP DEP	1000	11034955	09
EasyVEC® C4 standard 1500 IP	1500	11034956	09
EasyVEC® C4 standard 1500 IP DEP	1500	11034957	09
EasyVEC® C4 standard 2500 IP	2500	11034958	09
EasyVEC® C4 standard 2500 IP DEP	2500	11034959	09
EasyVEC® C4 standard 4000 IP	4000	11034728	09
EasyVEC® C4 standard 4000 IP DEP	4000	11034788	09
EasyVEC® C4 standard 4000 IP DEP TRI	4000	11034775	09
EasyVEC® C4 standard 5000 IP	5000	11034729	09
EasyVEC® C4 standard 5000 IP DEP	5000	11034789	09
EasyVEC® C4 standard 5000 IP DEP TRI	5000	11034776	09
EasyVEC® C4 standard 6500 IP	6500	11034730	09
EasyVEC® C4 standard 6500 IP DEP	6500	11034790	09
EasyVEC® C4 standard 6500 IP DEP TRI	6500	11034777	09
Con elección de opciones*			
EasyVEC® C4 standard 4000 IP	4000	11034707	09
EasyVEC® C4 standard 5000 IP	5000	11034708	09
EasyVEC® C4 standard 6500 IP	6500	11034709	09
EasyVEC® C4 standard 8000 IP	8000	11034710	09
EasyVEC® C4 standard 10000 IP	10000	11034711	09
EasyVEC® C4 standard 12000 IP	12000	11034712	09

* Precio base de la caja sola sin ninguna opción. Se debe añadir obligatoriamente la opción diseño. Referirse a la página Accesorios para el precio de las opciones.

DESCRIPCIÓN

- Variación de velocidad de serie para ajuste lo más cerca de la necesidad energética (salvo modelos 400 y 700).
- TRI: Alimentación trifásica 400 V 50 Hz
- DEP: Depresostato fijo 80 Pa: órgano de seguridad OBLIGATORIO en VMC Gas por el Decreto del 30.05.1989 sobre el DSC (Dispositivo de Seguridad Colectivo).
- Par motor-rodete:
 - modelos 400 y 700: motor AC - rodete a acción
 - modelos 1000 a 2500: motor EC - rodete a acción
 - modelos 4000 a 12000: motor AC - rodete a reacción
- Opciones disponibles:
 - Diseño 1: Aspiración y descarga en línea (sólo en los modelos 4000 a 12000 m³/h)
 - Aislamiento doble piel lana de roca 25 mm de espesor (sólo en los modelos 4000 a 12000 m³/h)
 - Alimentación trifásica 400 V 50 Hz
 - Depresostato fijo 80 Pa

(1) Conforme al reglamento de diseño ecológico 1253/2014.

LOS + PRODUCTOS

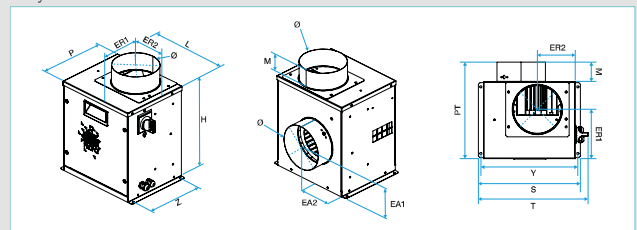
- Fácil de seleccionar: software Selector poWair® y Conceptor Ventilación.
- Fácil de instalar: cajas totalmente desmontables para los modelos a partir de 4000m³/h.
- Fácil de regular: ajuste por potenciómetro (modelos ≥ 1000 m³/h)
- Fácil de mantener: vínculo a documentación mediante QR code, cara de acceso única.

CONFORMIDAD(ES)

- Documento de Idoneidad Técnica: n° 556R/18.
- ErP⁽¹⁾.

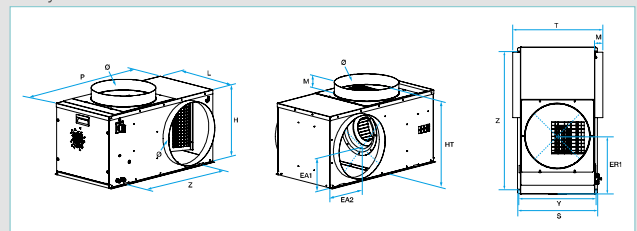
DIMENSIONES (mm) - PESO (kg)

EasyVEC® C4 standard 400 - 700



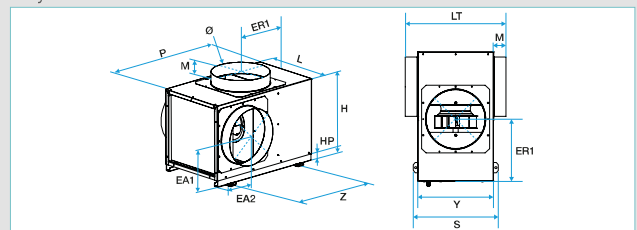
Mod.	P	L	H	Ø	HP	LT	HT	EA1	EA2	M	Y	Z	S	ER1	Peso
400	254	302	342	160	319	362	164	121	68	320	220	336	162	124	14
700	293	336	358	250	349	396	183	138	57	354	259	370	156	137	15,2

EasyVEC® C4 standard 1000 a 2500



Mod.	P	L	H	Ø	HP	LT	HT	EA1	EA2	M	Y	Z	S	ER1	Peso
1000	773	374	413	315	471	480	207	194	50	391	720	407	312	33	
1500	773	374	413	315	471	480	207	194	50	391	720	407	312	33	
2500	911	462	460	400	558	546	230,5	233	50	478	855	494	360	44	

EasyVEC® C4 standard 4000 a 12000



Mod.	P	L	H	Ø	HP	LT	HT	EA1	EA2	M	Y	Z	S	ER1	Peso
4000	1070	690	660	500	110	812	835	410	276	65	718	1037	743	400	78
5000	1195	785	760	630	115	880	924	485	353	49	813	1164	833	496	103
6500	1195	785	760	630	115	880	924	485	353	49	813	1164	833	496	110
8000	1195	785	760	630	115	880	924	485	353	49	813	1164	833	496	118
10000	1420	1138	1015	710	118	1005	1183	552	394	50	937	1392	961	522	195
12000	1420	1138	1015	710	118	1005	1183	552	394	50	937	1392	961	522	202

Notas: Para las versiones aisladas, añadir 26 mm en alto, 52 mm en ancho.

La boca de descarga está disponible como accesorio

Mod.: Modelo; P: Profundidad; L: Ancho; H: Alto; Ø: Diámetro de las bocas; LT: Largo Total; HT: Alto Total; EA1: Intereje vertical (aspiración); EA2: Intereje horiz. (aspiración); M: Alto de las bocas; Y: Intereje pies; Z: Distancia entre ejes; S: Ocupación en suelo; ER1: Intereje descarga (boca - cara de acceso); ER2: Intereje descarga (boca - cara lateral con interruptor).

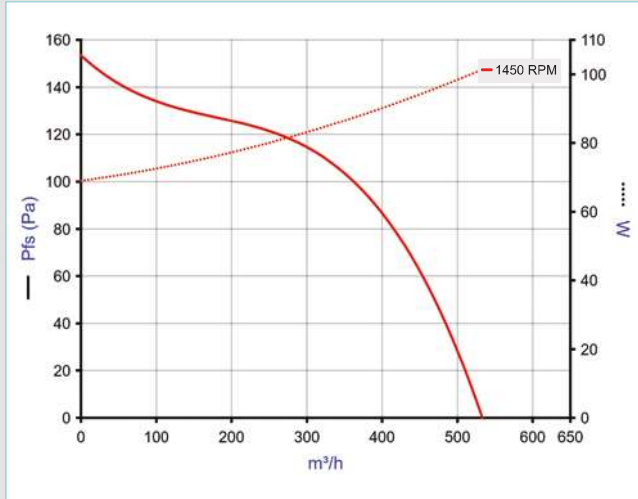
Caja de extracción C4

Standard

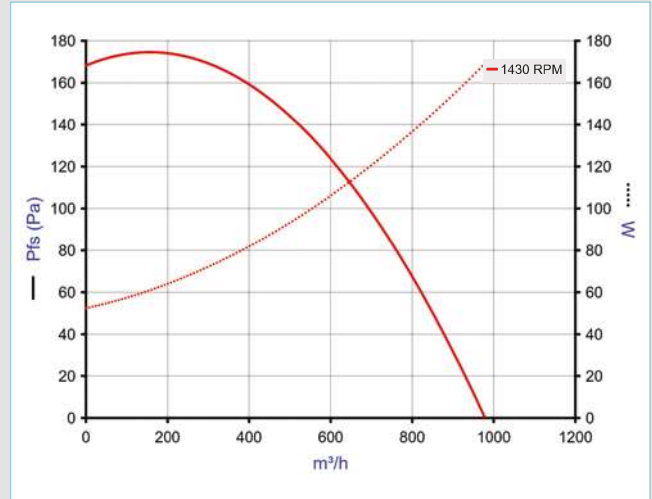


EasyVEC® C4 standard

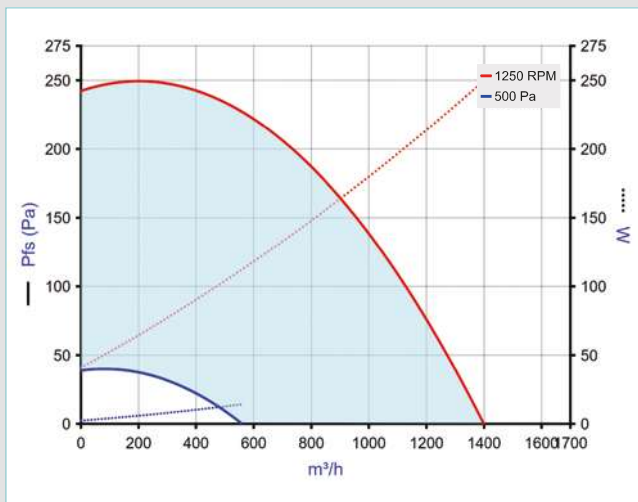
CARACTERÍSTICAS AERÁULICAS



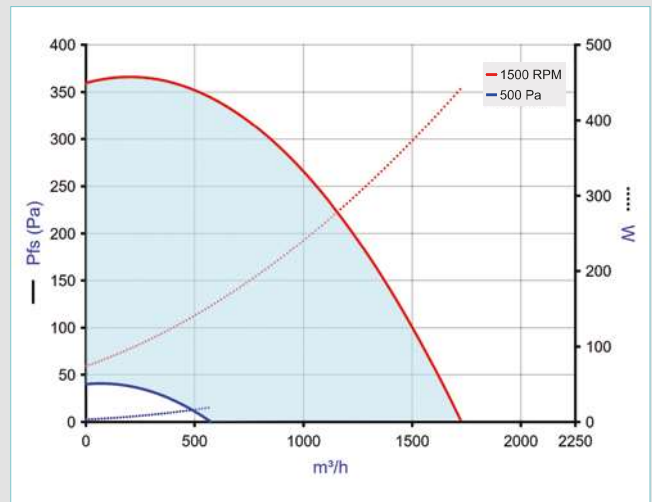
EasyVEC® C4 standard 400



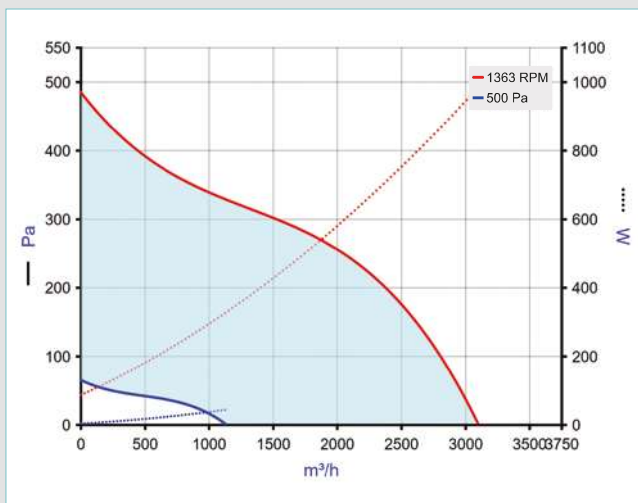
EasyVEC® C4 standard 700



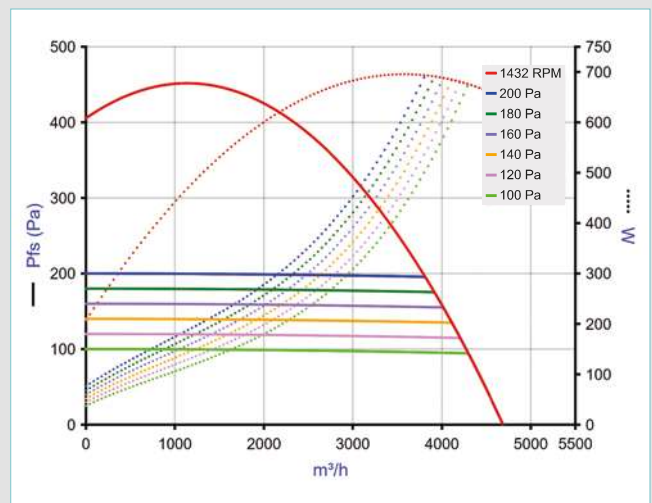
EasyVEC® C4 standard 1000



EasyVEC® C4 standard 1500



EasyVEC® C4 standard 2500



EasyVEC® C4 standard 4000

- Curvas aerólicas establecidas según norma EN ISO 5801
- P (Pa) = presión estática - P (W) = potencia consumida

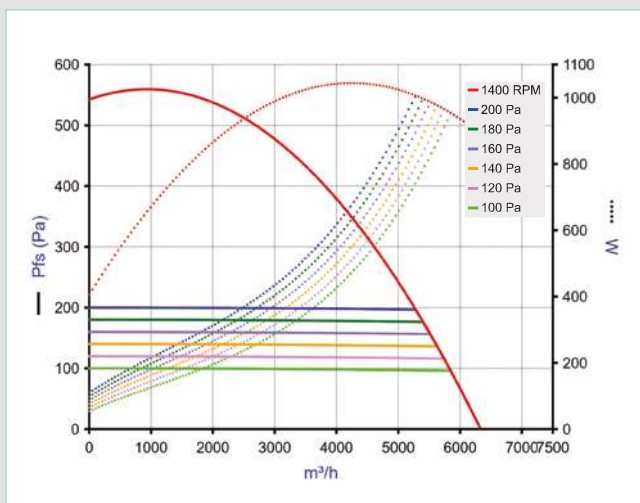
Caja de extracción C4

Standard

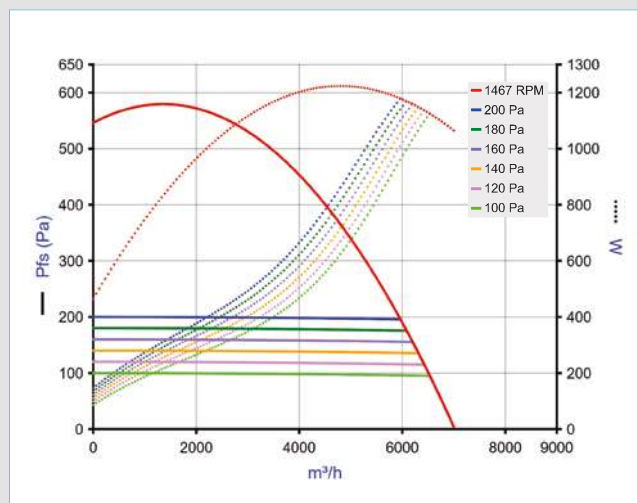


EasyVEC® C4 standard

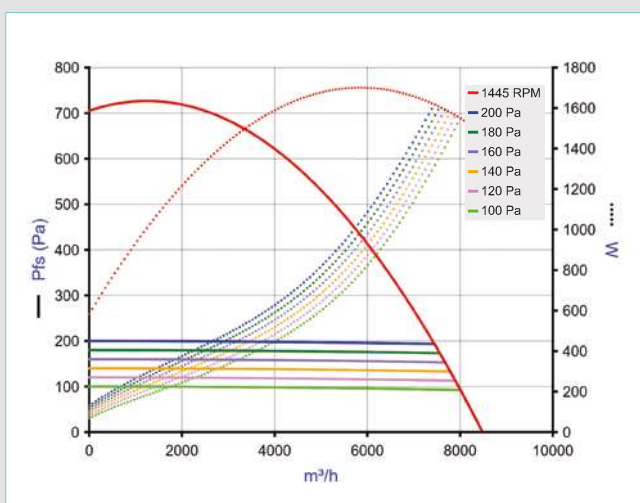
CARACTERÍSTICAS AERÁULICAS



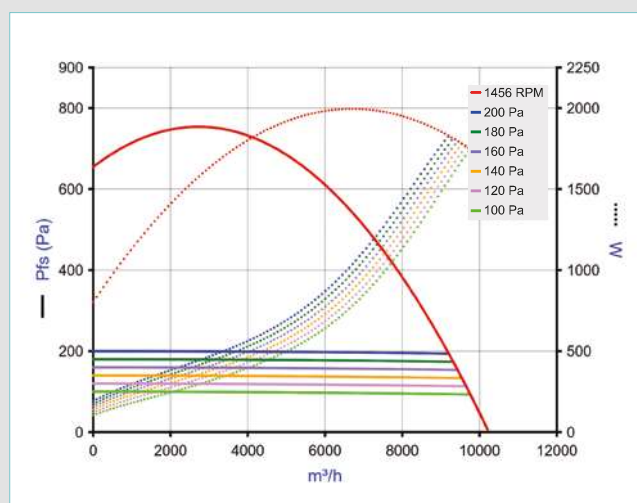
EasyVEC® C4 standard 5000



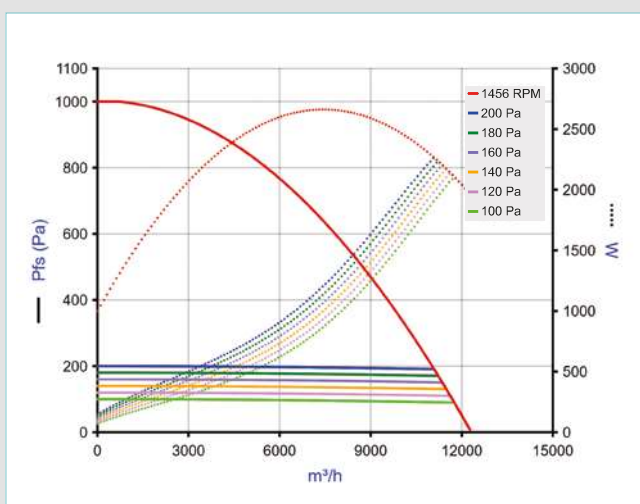
EasyVEC® C4 standard 6500



EasyVEC® C4 standard 8000



EasyVEC® C4 standard 10000



EasyVEC® C4 standard 12000

- Curvas aeráulicas establecidas según norma EN ISO 5801
- P (Pa) = presión estática - P (W) = potencia consumida

Caja de extracción C4

EasyVEC® colectivo



EasyVEC® C4 - Accesorios

ACCESORIOS SISTEMA

Denominación	Código	Familia descuento
Manguito flexible aspiración		
MS Pro V2 Ø160 mm	11094295	22
MS Pro V2 Ø200 mm	11094296	22
MS Pro V2 Ø250 mm	11094297	22
MS Pro V2 Ø315 mm	11094298	22
MS Pro V2 Ø355 mm	11094299	22
MS Pro V2 Ø400 mm	11094300	22
MS Pro V2 Ø500 mm	11094301	22
MS Pro V2 Ø630 mm	11094662	22
MS Pro V2 Ø710 mm	11094663	22
Manguito flexible descarga		
Kit MS DESC. M0 Ø160 mm	11025063	06
Kit MS DESC. M0 Ø250 mm	11025065	06
Kit MS DESC. M0 Ø315 mm	11025066	06
Kit MS DESC. M0 Ø355 mm	11025069	06
Kit MS DESC. M0 Ø400 mm	11025067	06
Kit MS DESC. M0 Ø500 mm	11025068	06
Kit MS DESC. M0 Ø630 mm	11025077	06
Kit MS DESC. M0 Ø710 mm	11025080	06
Manguito flexible descarga + boca		
Kit MS DESC.M0 + Boca EasyVEC T1 Ø160 mm	11025062	06
Kit MS DESC. M0 + Boca EasyVEC STD T2 Ø250 mm*	11025061	06
Kit MS DESC. M0 + Boca EasyVEC T2 Ø250 mm	11025081	06
Kit MS DESC. M0 + Boca EasyVEC T3 Ø315 mm	11025082	06
Kit MS DESC. M0 + Boca EasyVEC T4 Ø355 mm	11025083	06
Kit MS DESC. M0 + Boca EasyVEC T5 Ø400 mm	11025084	06
Kit MS DESC. M0 + Boca EasyVEC T6 Ø500 mm	11025070	13
Kit MS DESC. M0 + Boca EasyVEC T7 Ø630 mm	11025071	13
Kit MS DESC. M0 + Boca EasyVEC T8 Ø710 mm	11025079	13
Soportes antivibratorios		
Soportes antivibrat. (pack de 4): Shore 45 / 4 kg/sop.	11034385	06
Pack de 4 soportes elastómero	11094562	22
Pies aislantes (pack de 4)	11034434	09
Visera antilluvia con rejilla		
Visera antilluvia hembra + rejilla Ø160 mm	11056101	06
Visera antilluvia hembra + rejilla Ø250 mm	11056373	06
Visera antilluvia hembra + rejilla Ø315 mm	11058205	06
Visera antilluvia hembra + rejilla Ø355 mm	11034435	06
Visera antilluvia hembra + rejilla Ø400 mm	11056100	06
Visera antilluvia hembra + rejilla Ø500 mm	11056374	06
Visera antilluvia hembra + rejilla Ø630 mm	11056375	06
Visera antilluvia hembra + rejilla Ø710 mm	11056410	09
Kit presostato		
Temporización sobre presostato (recomendado en caso de ráfagas de viento)	11025012	07
Silenciadores - OCTA con baffle		
OCTA con baffle 250 + junta	11094990	22
OCTA con baffle 315 + junta	11094991	22
OCTA con baffle 355 + junta	11094992	22
OCTA con baffle 400 + junta	11094993	22
OCTA con baffle 500 + junta	11094995	22
OCTA con baffle 630 + junta	11094997	22
Silenciadores - OCTA		
OCTA 160 con junta	11094633	22
OCTA 250 con junta	11094635	22
OCTA 315 con junta	11094636	22
OCTA 355 con junta	11094637	22
OCTA 400 con junta	11094638	22
OCTA 500 con junta	11094640	22
OCTA 630 con junta	11094641	22
OCTA 710 con junta	11094647	22
Otros accesorios		
Conexión Modbus (micro-watt y micro-watt +)	11034400	13
Kit AldesConnect Pro	11034920	27

* Para STD únicamente

CORRESPONDENCIA ACCESORIOS - CAJAS

Modelos	Ø de bocas
400	160 mm
700	250 mm
1000	315 mm
1500	315 mm
2000*	355 mm
2500	400 mm
3000*	400 mm
4000	500 mm
5000	630 mm
6500	630 mm
8000	630 mm
10000	710 mm
12000	710 mm

* Modelo únicamente disponible en versiones micro-watt y micro-watt +

ACCESORIOS ELÉCTRICOS

Denominación	Código	Familia descuento
Disyuntor 1.0 - 1.6 A	11056184	07
Disyuntor 1.6 - 2.5 A	11057052	07
Disyuntor 2.5 - 4 A	11057053	07
Disyuntor 4 - 6.3 A	11057054	07
Disyuntor 6.3 - 10 A	11057055	07
Disyuntor 11 - 16 A	11057056	07
Disyuntor 20 - 25 A	11057057	07

OPCIONES (para gama con elección de opciones)*

Denominación	Código
DISEÑO 1 - 5000 a 12000	DISEÑO 1
DISEÑO 2 - 5000 a 12000	DISEÑO 2
MODBUS	MODBUS
DEPRESOSTATO FIJO 80 Pa	FIJO
DEPRESOSTATO REGULABLE	REGULABLE
AISLAMIENTO 4000*	AISLAM
AISLAMIENTO 5000	AISLAM
AISLAMIENTO 6500	AISLAM
AISLAMIENTO 8000	AISLAM
AISLAMIENTO 10000	AISLAM
AISLAMIENTO 12000	AISLAM
TRIFÁSICO	TRI
ALDESCONNECT PRO	CONNECT

* Opciones compatibles con gama EasyVEC® C4 standard, micro-watt y micro-watt+

Caja de extracción C4

EasyVEC® colectivo



EasyVEC® C4 - Accesorios

• Accesorios para cambiar la configuración de los EasyVEC® C4 (4000 a 12000 m³/h): bocas, rejillas y tapas (acero galvanizado).



Boca EasyVEC®



Rejilla EasyVEC®



BMF EasyVEC®

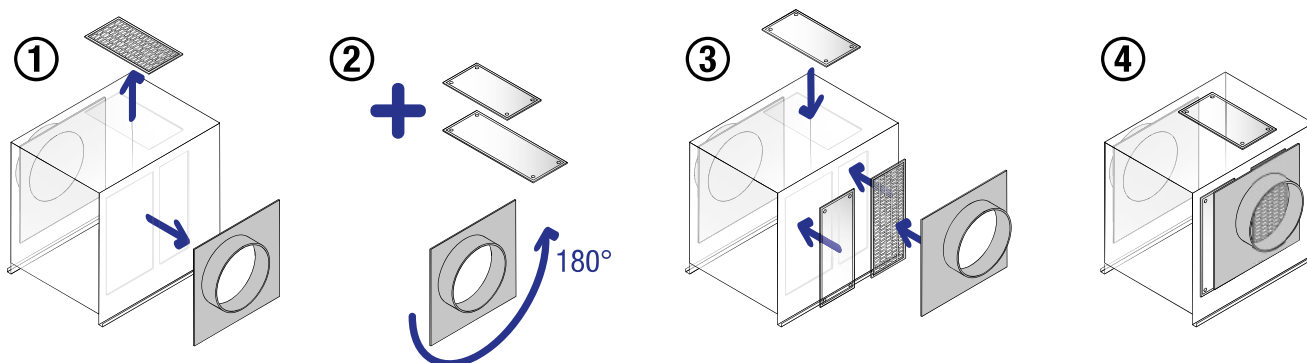


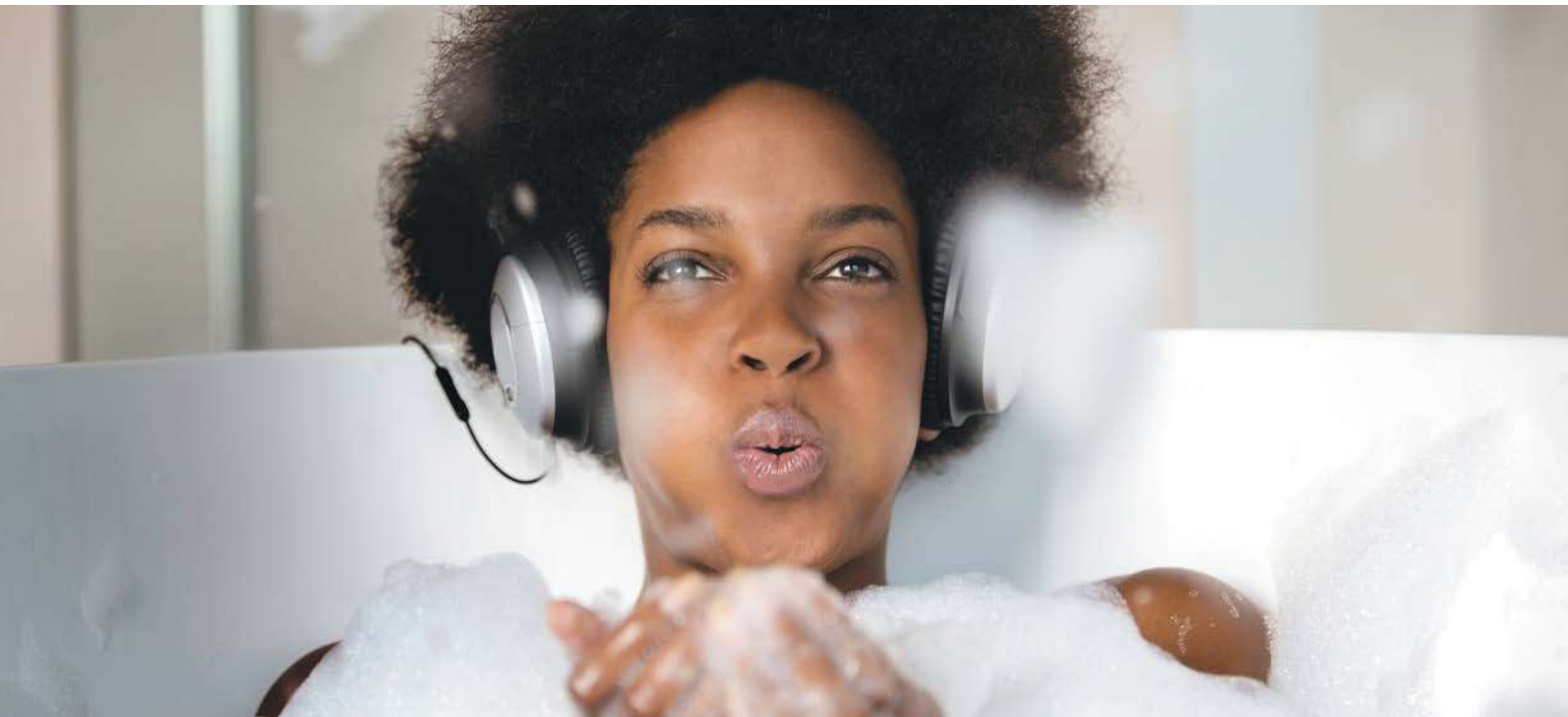
Tapa EasyVEC®

Para gama EasyVEC® standard, micro-watt y micro-watt+	Código	Familia descuento
Bocas EasyVEC®		
Boca EasyVEC® T6 Ø500 mm	11034445	09
Boca EasyVEC® T7 Ø630 mm	11034446	09
Boca EasyVEC® T8 Ø710 mm	11034447	09
Rejillas EasyVEC®		
Rejilla EasyVEC® T6 Ø500 mm	11034448	09
Rejilla EasyVEC® T7 Ø630 mm	11034449	09
Rejilla EasyVEC® T8 Ø710 mm	11034450	09
Tapas plenum EasyVEC® (aspiración)		
Tapa plenum EasyVEC® T6 Ø500 mm	11034493	09
Tapa plenum EasyVEC® T7 Ø630 mm	11034494	09
Tapa plenum EasyVEC® T8 Ø710 mm	11034495	09
Tapas EasyVEC® (descarga)		
Tapa EasyVEC® T6 Ø500 mm	11034438	09
Tapa EasyVEC® T7 Ø630 mm	11034439	09
Tapa EasyVEC® T8 Ø710 mm	11034440	09
Kit Aislamiento EasyVEC® C4		
Kit Aislamiento EasyVEC® C4 4000	11034487	09
Kit Aislamiento EasyVEC® C4 5000/6500/8000	11034488	09
Kit Aislamiento EasyVEC® C4 10000/12000	11034489	09
Tapas Macho Hembra		
BMF Ø315 mm	11093408	22
BMF Ø355 mm	11093033	22
BMF Ø400 mm	21032471	22

Tamaños 4000 a 12000 m³/h en estándar y 5000 a 12000 en micro-watt y micro-watt+: pasar de 2 aspiraciones laterales con descarga vertical a una configuración en línea.

Cualquier sea la versión, basta con volver a tapar la descarga vertical y girar de 180° la boca lateral para obtener una descarga horizontal. Para ello Aldes propone dos tipos de tapas: una para sustituir la rejilla presente inicialmente en la descarga (en la parte superior de la caja) y otra para tapar la antigua ubicación de la boca de aspiración.





AEROTERMIA

Guía de elección.	p. 162
Agua Caliente Sanitaria.	p. 164
Calefacción por aire + Agua Caliente Sanitaria.	p. 169
Calefacción por aire.	p. 175

T.One® AquaAIR

Calefacción por aire, refrigeración y agua caliente



- **Más confort:** subida rápida en temperatura, refrigeración y hasta 480L de agua caliente por día.
- **Mayor control:** control de la temperatura cuarto por cuarto y control con la aplicación AldesConnect™.
- **Más economías:** recupera las calorías presentes en el aire para calentar y refrescar.
- **Más discreción:** difusión suave y silenciosa. Ningún radiador en paredes y por lo tanto más espacio.



➔ **Página 169**

Guía de selección confort térmico p. 162

AGUA CALIENTE SANITARIA

Calentador de agua termodinámico VMC



CALEFACCIÓN POR AIRE + AGUA CALIENTE SANITARIA

Bombas de calor Aire / Aire triple servicio



CALEFACCIÓN POR AIRE

Bombas de calor Aire / Aire



GUÍA DE ELECCIÓN CONFORT TÉRMICO

VIVIENDA INDIVIDUAL



Refrigeración	Calefacción	Agua caliente sanitaria	Ventilación simple flujo
T.One® AIR (p. 175)	-	-	Compatible
T.One® AquaAIR (p. 169)			Compatible
-	-	T.Flow® Hygro+/Nano (p. 164-165)	



**CALEFACCIÓN
POR AIRE**



**AGUA CALIENTE
SANITARIA**

VIVIENDA COLECTIVA



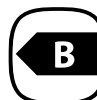
Refrigeración	Calefacción	Agua caliente sanitaria	Ventilación simple flujo
T.One® AIR (p. 175)	-	Compatible	
T.One® AquaAIR (p. 169)			Compatible
-	-	T.Flow® Hygro+/Nano (p. 166-167)	

Agua caliente sanitaria

Calentador de agua termodinámico VMC



T.Flow® Hygro+ Ventilación Individual



Agua caliente sanitaria

Ventilación



GAMA

Denominación	Código	Familia descuento	Clase energética ACS	Clase energética ventilación - Clima templado
B200-FAN T.Flow® Hygro+	11023198	20	A+	B

PRINCIPIO DE FUNCIONAMIENTO

T.Flow® Hygro+ es una solución que combina la producción de agua caliente sanitaria y calidad de aire de la vivienda. Utiliza el calor presente en el aire interior de la vivienda para calentar el agua: hasta 600 litros de agua caliente disponible por día para una familia de 2 a 6 personas.

DESCRIPCIÓN

- Acumulador esmaltado de 200 L con aislamiento de 55 mm y envoltura metálica pintada.
- Protección del acumulador por ánodo de titanio y ánodo de magnesio de arranque.
- Resistencia de apoyo y emergencia esteatita de 1500 W.
- Bomba de calor sobre aire extraído de 800 W con compresor Inverter y filtro de protección G4.
- Pantalla digital para utilización y ajuste instalación.
- 4 modos de funcionamiento: auto, boost, confort/invitados, vacaciones.
- Modem AldesConnect™ Box con conector USB (opcional) para control mediante la aplicación AldesConnect™.
- Peso en vacío: 79 kg.
- Funcionamiento compatible horas valle / horas punta.
- Este producto contiene un gas de efecto invernadero fluorado: este gas está contenido en un equipo herméticamente sellado.
- Gas: R513a (PRG = 631).
- Carga inicial contenida en el producto: 650g es decir 0,41 toneladas eq. CO₂.
- Garantía: BDC 2 años y Cuba 5 años.

CAMPO DE APLICACIÓN

- Obra nueva y gran rehabilitación.
- Necesidad diaria agua caliente: 2 a 6 personas.

MONTAJE

- Instalación en espacio calefactado para prestaciones óptimas.
- Integración en un armario de 600 mm de profundidad.
- Manipulación con cinchas suministradas, fijadas en la parte trasera del acumulador.
- Conexiones hidráulicas y eléctricas en cara frontal.
- Conexión aeráulica en la parte superior con bocas higrorregulables o autorregulables en cuartos técnicos según sistema de ventilación.
- Entradas de aire higrorregulables o autorregulables según sistema de ventilación.
- Conexión del módem AldesConnect™ Box al puerto USB.

ACCESORIOS

Denominación	Código	Familia descuento
Estanqueidad edificio		
Colector pasatecho	11023286	20
Filtro		
Filtro de recambio G4	35112055	20
Objeto conectado		
Aldes Connect Box	11023386	27

(1) Conforme al reglamento de diseño ecológico 814/2013 y etiquetado energético 812/2014 para ACS.
Escala de clases energéticas: ver página Reglamentación EP.
(2) No suministrado con el calentador de agua.

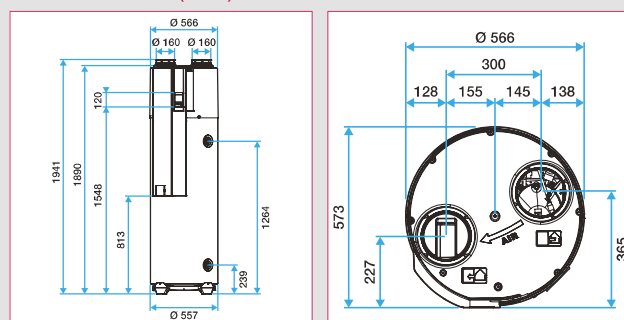
LOS + PRODUCTOS

- Hasta el 73% de ahorro de energía
- Producción de agua caliente continua: Hasta 6 personas.
- Seguimiento y control en tiempo real: Aldes Connect.
- Renovación del aire permanente.
- Discreto: muy silencioso <28 dB(A) y ultrafino

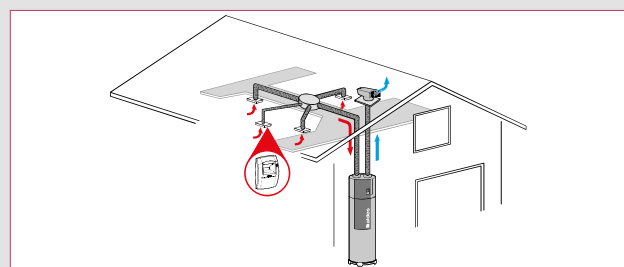
CONFORMIDAD(ES)

- ErP⁽¹⁾.

DIMENSIONES (mm)



LA SOLUCIÓN T.FLOW® HYGRO+ EN VIVIENDA INDIVIDUAL



Sistema	Función		Acumulador y componentes principales
	Higrorregulable	Autorregulable	
T.Flow® Hygro+ Hygro	•		- B200-FAN T.Flow® Hygro+ - Bocas de extracción higrorregulables BAHIA ⁽²⁾ - Entradas de aire higrorregulables ⁽²⁾ - Ventilador de extracción micro-watt
T.Flow® Hygro+ Auto		•	- B200-FAN T.Flow® Hygro+ - Bocas de extracción autorregulables Bap*SI ⁽²⁾ - Entradas de aire autorregulables ⁽²⁾ - Ventilador de extracción micro-watt

CARACTERÍSTICAS TÉCNICAS

* Valor máximo a 160 m³/h, calentador de agua
** Para una vivienda de 3 dormitorios y 2 baños.

	B200-FAN T.Flow® Hygro+
COP (a 20°C según EN16147)	2,99 a 3,72
Nivel de presión acústica	< 28 dB(A)*
Rango de caudal	49,1 a 222,8 m ³ /h
V _{máx}	285L
Consumo ventilador	De 17,8 a 26,8 W-Th-C
Fluido	R513a
Alimentación	230 V
Ciclo de extracción	M

Agua caliente sanitaria

Calentador de agua termodinámico VMC



T.Flow® Nano Ventilación Individual



Agua caliente sanitaria

Ventilación



LOS + PRODUCTOS

- Hasta el 72% de ahorro de energía
- Producción de agua caliente continua: Hasta 3 personas.
- Seguimiento y control en tiempo real: Aldes Connect™.
- Renovación del aire permanente.
- Discreto: muy silencioso <28 dB(A) y ultrafino

CONFORMIDAD(ES)

- ErP⁽¹⁾.

GAMA

Denominación	Código	Familia descuento	Clase energética ACS	Clase energética ventilación - Clima templado
B100-Fan_T.Flow® Nano	11023394	20	A+	B

PRINCIPIO DE FUNCIONAMIENTO

T.Flow® Nano es una solución que combina producción de agua caliente sanitaria y calidad de aire de la vivienda. Utiliza el calor presente en el aire interior de la vivienda para calentar el agua: hasta 320 litros de agua caliente disponible por día para una familia de hasta a 3 personas.

DESCRIPCIÓN

- Acumulador esmaltado de 100 L con aislamiento de 55 mm y envoltura metálica pintada.
- Protección del acumulador por ánodo de titanio y ánodo de magnesio de arranque.
- Resistencia de apoyo y emergencia esteatita de 1500 W.
- Bomba de calor sobre aire extraído de 800 W con compresor Inverter y filtro de protección G4.
- Pantalla digital para utilización y ajuste instalación.
- 4 modos de funcionamiento: auto, boost, confort/invitados, vacaciones.
- Modem AldesConnect™ Box con conector USB (opcional) para control mediante la aplicación AldesConnect™.
- Peso en vacío: 71 kg.
- Funcionamiento compatible horas valle / horas punta.
- Este producto contiene un gas de efecto invernadero fluorado: este gas está contenido en un equipo herméticamente sellado.
- Gas: R513a (PRG = 631).
- Carga inicial contenida en el producto: 580g es decir 0,37 toneladas eq. CO₂.
- Garantía: BDC 2 años y Cuba 5 años.

CAMPO DE APLICACIÓN

- Obra nueva y gran rehabilitación.
- Necesidad diaria de agua caliente: hasta 3 personas.

MONTAJE

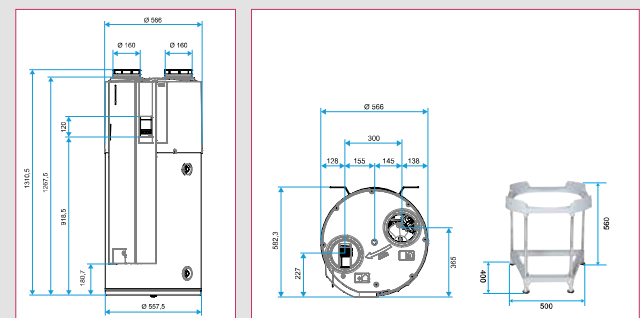
- Instalación en espacio calefactado para prestaciones óptimas.
- Integración en un armario de 600 mm de profundidad: pared o sobre trípode.
- Conexiones hidráulicas y eléctricas en cara frontal.
- Conexión aeráulica en la parte superior con bocas higrorregulables o autorregulables en cuartos técnicos según sistema de ventilación.
- Entradas de aire higrorregulables o autorregulables según sistema de ventilación
- Conexión del módem AldesConnect™ Box al puerto USB.

ACCESORIOS

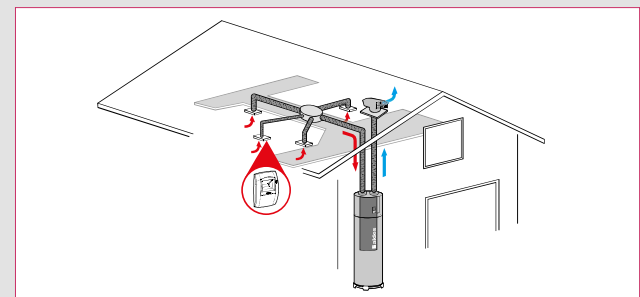
Denominación	Código	Familia descuento
Trípode	11023309	20
Estanqueidad edificio		
Colector pasatecho	11023286	20
Filtro		
Filtro de recambio G4	35112055	20
Objeto conectado		
Aldes Connect Box	11023386	27

(1) Conforme al reglamento de diseño ecológico 814/2013 y etiquetado energético 812/2014 para ACS. Escala de clases energéticas: ver página Reglamentación E.P.
(2) No suministrado con el calentador de agua.

DIMENSIONES (mm)



LA SOLUCIÓN T.FLOW® NANO EN VIVIENDA INDIVIDUAL



Sistema	Función		Acumulador y componentes principales
	Ventilación Higrorregulable	Autorregulable	
T.Flow® Nano Hygro	•		- B100-Fan T.Flow® Nano - Bocas de extracción higrorregulables BAHIA ⁽²⁾ - Entradas de aire higrorregulables ⁽²⁾ - Ventilador de extracción micro-watt
T.Flow® Nano Auto		•	- B100-Fan T.Flow® Nano - Bocas de extracción autorregulables Bap'SI ⁽²⁾ - Entradas de aire autorregulables ⁽²⁾ - Ventilador de extracción micro-watt

CARACTERÍSTICAS TÉCNICAS

* Valor máximo a 160 m³/h, calentador de agua

** Loft hasta vivienda hasta 2 dormitorios en Higr

	T.Flow® Nano Vivienda Individual
COP a 20°C (según EN16147)	2,86 a 3,56
Nivel de presión acústica	< 28 dB(A)*
Rango de caudal	27,8 a 137,5 m ³ /h
V _{máx}	149 L
Consumo ventilador	De 14,4 a 18 W-Th-C
Fluido	R513a
Alimentación	230 V
Ciclo de extracción	M

Agua caliente sanitaria

Calentador de agua termodinámico VMC



T.Flow® Hygro+ Ventilación Colectiva



Agua caliente sanitaria



GAMA

Denominación	Código	Familia descuento	Clase energética ACS
B200 T.FLOW® HYGRO+	11023199	20	A+

PRINCIPIO DE FUNCIONAMIENTO

T.Flow® Hygro+ es una solución que combina producción de agua caliente sanitaria y calidad de aire de la vivienda. Utiliza el calor presente en el aire interior de la vivienda para calentar el agua: hasta 600 litros de agua caliente disponible por día para una familia de 2 a 6 personas.

DESCRIPCIÓN

- Acumulador esmaltado de 200 L con aislamiento de 55 mm y envoltura metálica pintada.
- Protección del acumulador por ánodo de titanio y ánodo de magnesio de arranque.
- Resistencia de apoyo y emergencia esteatita de 1500 W.
- Bomba de calor sobre aire extraído de 800 W con compresor Inverter y filtro de protección G4.
- Pantalla digital para utilización y ajuste instalación.
- 4 modos de funcionamiento: auto, boost, confort/invitados, vacaciones.
- Módem AldesConnect™ Box con conector USB (opcional) para control mediante la aplicación AldesConnect™.
- Peso en vacío: 77 kg.
- Funcionamiento compatible horas valle / horas punta.
- Este producto contiene un gas de efecto invernadero fluorado: este gas está contenido en un equipo herméticamente sellado.
- Gas: R513a (PRG = 631).
- Carga inicial contenida en el producto: 650g es decir 0,41 toneladas eq. CO₂.
- Ventilador en la cubierta de la vivienda: tipo caja EasyVec.
- Garantía: BDC 2 años y Cuba 5 años.

CAMPO DE APLICACIÓN

- Obra nueva y gran rehabilitación.
- Necesidad diaria agua caliente: 2 a 6 personas.

MONTAJE

- Instalación en espacio calefactado para prestaciones óptimas.
- Integración en un armario de 600 mm de profundidad.
- Manipulación con cinchas suministradas, fijadas en la parte trasera del acumulador.
- Conexiones hidráulicas y eléctricas en cara frontal.
- Conexión aerúlica en la parte superior con bocas higrorregulables o autorregulables en cuartos técnicos según sistema de ventilación.
- Entradas de aire higrorregulables o autorregulables según sistema de ventilación.
- Conexión del módem AldesConnect™ Box al puerto USB.

ACCESORIOS

Denominación	Código	Familia descuento
Estanqueidad edificio		
Colector pasatecho	11023286	20
Filtro		
Filtro de recambio G4	35112055	20
Objeto conectado		
Aldes Connect Box	11023386	27

(1) Conforme al reglamento de diseño ecológico 814/2013 y etiquetado energético 812/2014 para ACS.
Escala de clases energéticas: ver página Reglamentación EP.
(2) No suministrado con el calentador de agua.

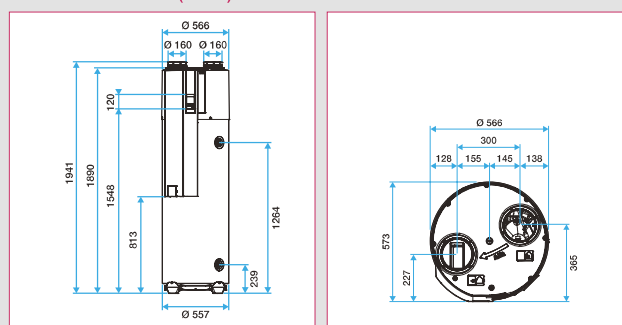
LOS + PRODUCTOS

- Hasta el 71% de ahorro de energía
- Producción de agua caliente continua: Hasta 6 personas.
- Seguimiento y control en tiempo real: Aldes Connect.
- Renovación del aire permanente.
- Discreto: muy silencioso <21dB(A) y ultrafino.

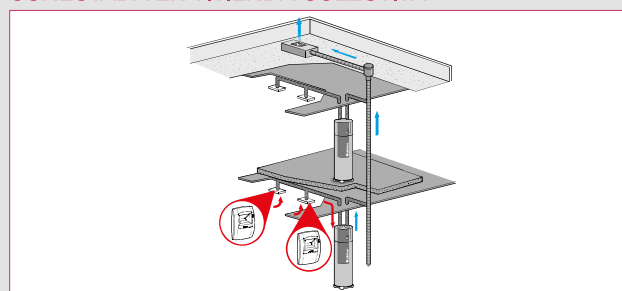
CONFORMIDAD(ES)

- ErP¹⁾.

DIMENSIONES (mm)



LA SOLUCIÓN T.FLOW® HYGRO+ CONECTADA EN VIVIENDA COLECTIVA



Sistema	Función		Acumulador y componentes principales
	Higrorregulable	Autorregulable	
T.Flow® Hygro+ Hygro	•		- B200 T.Flow® Hygro+ - Bocas de extracción higrorregulables BAHIA ²⁾ - Entradas de aire higrorregulables ²⁾ - Ventilador de extracción micro-watt tipo EasyVec ²⁾
T.Flow® Hygro+ Auto		•	- B200 T.Flow® Hygro+ - Bocas de extracción autorregulables Bap'SI ²⁾ - Entradas de aire autorregulables ²⁾ - Ventilador de extracción micro-watt tipo EasyVec ²⁾

CARACTERÍSTICAS TÉCNICAS

* Valor máximo a 160 m³/h, calentador de agua

	B200 T.Flow® Hygro+
COP (a 20°C según EN16147)	3,14 a 3,43
Nivel de presión acústica	< 21 dB(A)*
Rango de caudal	49,1 a 222,8 m ³ /h
V _{máx}	284 L
Fluido	R513a
Alimentación	230 V
Ciclo de extracción	M

Agua caliente sanitaria

Calentador de agua termodinámico VMC



T.Flow® Nano Ventilación Colectiva



Agua caliente sanitaria



GAMA

Denominación	Código	Familia descuento	Clase energética ACS
B100_T.Flow® Nano	11023395	20	A+

PRINCIPIO DE FUNCIONAMIENTO

T.Flow® Nano es una solución que combina producción de agua caliente sanitaria y calidad de aire de la vivienda.

Utiliza el calor presente en el aire interior de la vivienda para calentar el agua: hasta 320 litros de agua caliente disponible por día para una familia de hasta a 3 personas.

DESCRIPCIÓN

- Acumulador esmaltado de 100 L con aislamiento de 55 mm y envoltura metálica pintada.
- Protección del acumulador por ánodo de titanio y ánodo de magnesio de arranque.
- Resistencia de apoyo y emergencia esteatita de 1500 W.
- Bomba de calor sobre aire extraído de 800 W con compresor Inverter y filtro de protección G4.
- Pantalla digital para utilización y ajuste instalación.
- 4 modos de funcionamiento: auto, boost, confort/invitados, vacaciones.
- Modem AldesConnectTM Box con conector USB (opcional) para control mediante la aplicación AldesConnectTM.
- Peso en vacío: 69 kg.
- Funcionamiento compatible horas valle / horas punta.
- Este producto contiene un gas de efecto invernadero fluorado: este gas está contenido en un equipo herméticamente sellado.
- Gas: R513a (PRG = 631).
- Carga inicial contenida en el producto: 580g es decir 0,37 toneladas eq. CO₂.
- Ventilador en la cubierta de la vivienda: tipo caja EasyVec.
- Garantía: BDC 2 años y Cuba 5 años.

CAMPO DE APLICACIÓN

- Obra nueva y gran rehabilitación.
- Necesidad diaria de agua caliente: hasta 3 personas.

MONTAJE

- Instalación en espacio calefactado para prestaciones óptimas.
- Integración en un armario de 600 mm de profundidad: pared o sobre trípode.
- Conexiones hidráulicas y eléctricas en cara frontal.
- Conexión aeráulica en la parte superior con bocas higrorregulables o autorregulables en cuartos técnicos según sistema de ventilación.
- Entradas de aire higrorregulables o autorregulables según sistema de ventilación.
- Conexión del módem AldesConnectTM Box al puerto USB.

ACCESORIOS

Denominación	Código	Familia descuento
Trípode	11023309	20
Estanqueidad edificio		
Colector pasatecho	11023286	20
Filtro		
Filtro de recambio G4	35112055	20
Objeto conectado		
Aldes Connect Box	11023386	27

(1) Conforme al reglamento de diseño ecológico 814/2013 y etiquetado energético 812/2014 para ACS.
Escala de clases energéticas: ver página Reglamentación EF.
(2) No suministrado con el calentador de agua.

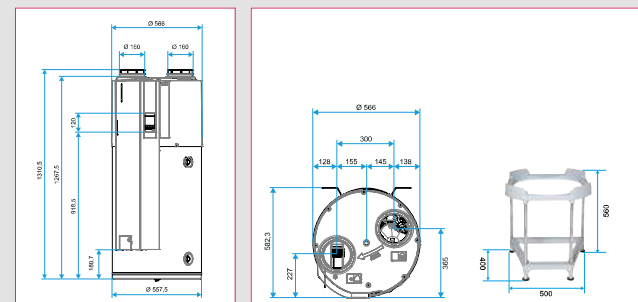
LOS + PRODUCTOS

- Hasta el 71% de ahorro de energía
- Producción de agua caliente continua: Hasta 3 personas.
- Seguimiento y control en tiempo real: Aldes Connect™.
- Renovación del aire permanente.
- Discreto: muy silencioso <21dB(A) y ultrafino.

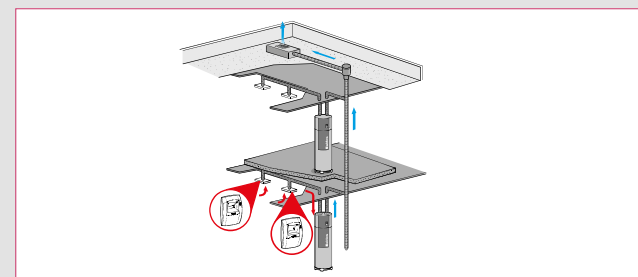
CONFORMIDAD(ES)

- ErP⁽¹⁾.

DIMENSIONES (mm)



LA SOLUCIÓN T.FLOW® NANO EN VIVIENDA COLECTIVA



Sistema	Función		Producción de agua caliente	Acumulador y componentes principales
	Higrorregulable	Autorregulable		
T.Flow® Nano Hygro	•		•	- B100 T.Flow® Nano - Bocas de extracción higrorregulables BAHJA ⁽²⁾ - Entradas de aire higrorregulables ⁽²⁾ - Ventilador de extracción micro-watt tipo EasyVec ⁽²⁾
T.Flow® Nano Auto		•	•	- B100 T.Flow® Nano - Bocas de extracción autorregulables Bap'SI ⁽²⁾ - Entradas de aire autorregulables ⁽²⁾ - Ventilador de extracción micro-watt tipo EasyVec ⁽²⁾

CARACTERÍSTICAS TÉCNICAS

* Valor máximo a 160 m³/h, calentador de agua

	T.Flow® Nano Vivienda Individual
COP a 20°C (según EN16147)	3,05 a 3,47
Nivel de presión acústica	< 21 dB(A)*
Rango de caudal	27,8 a 137,5 m ³ /h
V _{máx}	141 L
Fluido	R513a
Alimentación	230 V
Ciclo de extracción	M



T.One® AquaAIR

Calefacción por aire, refrigeración y agua caliente: la solución multifunción conectada Aldes.

Adaptado tanto a los chalés como a los pisos, **T.One® AquaAIR** permite alcanzar, en pocos minutos, una temperatura confortable en calefacción como en refrigeración y cubre fácilmente las necesidades de agua caliente de toda la familia.

Muy discreto, **T.One® AquaAIR** distribuye suavemente y en silencio el calor o el frescor en su vivienda. Una verdadera ganancia de espacio con la desaparición de los convectores o radiadores en muros, esta solución contribuye en el confort y bienestar de los ocupantes de su vivienda.



Crédito Foto: Getty Images - 2017

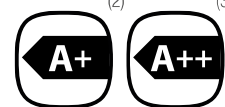
aldes

Calefacción por aire + Agua caliente sanitaria

BDC aire/aire triple servicio



Sistema T.One® AquaAIR



LOS + PRODUCTOS

- Difusión de aire y regulación cuarto por cuarto.
- Solución todo en uno 100% confort
- Total libertad de ordenación interior.
- Visualización en tiempo real del nivel de agua caliente disponible.
- ErP⁽¹⁾.

PRINCIPIO DE FUNCIONAMIENTO

Utilizando los principios de la calefacción por aire Aldes, T.One® AquaAIR permite alcanzar, en pocos minutos solamente, una temperatura confortable en calefacción como en refrigeración. Cubre igualmente fácilmente las necesidades de agua caliente de toda la familia.

El sistema T.One® AquaAIR capta la energía contenida en el aire exterior por medio de una bomba de calor de Aire/Aire de muy alto rendimiento. El aire caliente procedente de la unidad interior se distribuye a continuación en los diferentes cuartos tratados por medio de una red aeráulica constituida por un falso techo de distribución.

En cada cuarto tratado, una boca y un termostato inalámbrico permiten asegurar una difusión del aire suave y perfectamente individualizada, liberando al mismo tiempo el espacio interior para una total libertad de ordenación.

El sistema T.One® AquaAIR dispone además de una regulación de caudal de aire variable exclusiva que le asegura a la vez reactividad, precisión y rendimiento, ajustando en tiempo real, en función de las necesidades específicas de cada cuarto, el caudal de aire impulsado y el funcionamiento de la bomba de calor.

Cada módulo interior estará conectado a su unidad exterior individual.

La unidad superior del módulo interior estará equipada con un motorventilador DC brushless permitiendo una variación del caudal de aire impulsado en un amplio rango (15% a 100% del caudal nominal).

La unidad superior estará instalada, en un armario, sobre el acumulador que constituye la parte baja del módulo interior.

Como complemento, la filtración centralizada en el retorno de aire del sistema, así como la compatibilidad VMC, hacen del sistema T.One® AquaAIR una solución completa para el confort por aire.

CAMPO DE APLICACIÓN

- Residencial individual o colectivo.
- Obra nueva y gran rehabilitación.
- Compatible con la box TYDOM 1.0 de Delta Dore (para las versiones conectadas)

MONTAJE

- Bomba de calor aire/aire doble servicio:
 - Solución monosplit: una unidad exterior + una unidad interior suministrada en dos bloques.
 - Conexión por enlace frigorífico.
 - Alimentaciones eléctricas monofásicas 230 V, 50 Hz
Una común para la unidad exterior y la unidad interior.
Una para los dos apoyos eléctricos de serie.
Una para el segundo apoyo opcional sobre el intercambiador aire.
- Mando centralizado con conexión alámbrica de serie.
- Un termostato radio inalámbrico a prever por local seco.
- Apoyo eléctrico de serie y un apoyo opcional para el intercambiador de aire.
- Un módem AldesConnect™ Box para las versiones conectadas para controlar mediante la aplicación smartphone AldesConnect™
- El ensamblaje de la solución debe realizarse bajo la responsabilidad de un operador que disponga de un certificado profesional. www.syderep.ademe.fr.
- Este producto contiene un gas de efecto invernadero fluorado.
- Gas: R32 (PRG = 675).
- Carga inicial contenida en la unidad exterior:
 - 1300 g para todos los modelos o 0,88 toneladas eq. CO₂.

LA SOLUCIÓN T.One® AquaAIR



Principio de funcionamiento

VENTAJAS

- Temperatura ideal en cada cuarto:
 - Difusión de aire suave, regulada cuarto por cuarto.
 - Alcance rápido de la temperatura deseada.
 - Paro instantáneo y sin inercia de la calefacción.
 - Versión reversible para el confort de verano.
- Espacio interior liberado:
 - Unidad interior integrada.
 - Distribución de aire en falso techo permitiendo una integración arquitectónica.
 - Rejillas motorizadas y termostatos inalámbricos discretos.
- Sistema completo de control del aire:
 - Control centralizado del ventilador y de la bomba de calor.
 - Distribución de aire a baja velocidad en el falso techo.
 - Componentes dedicados y compatibles entre sí.
 - Compatibilidad VMC Hígro separada.

(1) Conforme a los reglamentos de diseño ecológico 206/2012 y etiquetado energético 626/2011 (01/2017).

(2) hasta A+ en calefacción y producción de agua caliente sanitaria.

(3) hasta A++ en refrigeración.

Escala de clase energética ver página reglamentación ERP.

Calefacción por aire + Agua caliente sanitaria

BDC aire/aire triple servicio



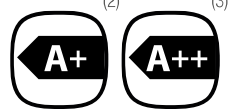
T.One® AquaAIR



Unidad interior versión premium



Mando centralizado negro



LOS + PRODUCTOS

- Subida de temperatura de agua caliente sanitaria muy rápida.⁽⁴⁾
- Integración perfecta en las viviendas, total libertad de ordenación interior.
- Control del confort y del consumo mediante la aplicación AldesConnect™
- COP excepcional hasta 4,92.

CONFORMIDAD(ES)

- Normas de ensayo UNE EN 14511, 14825 y 16147.
- Conformidad CE
- ErP⁽¹⁾.

GAMA

Denominación	Código	Familia descuento
Unidad superior solo Calefacción		
T.One® AquaAIR R32 04 Classic*	35001205	25
T.One® AquaAIR R32 05 Classic*	35001206	25
T.One® AquaAIR R32 06 Classic*	35001207	25
T.One® AquaAIR R32 04 Premium*	35001215	25
T.One® AquaAIR R32 05 Premium*	35001216	25
T.One® AquaAIR R32 06 Premium*	35001217	25
Unidad superior Reversible		
T.One® AquaAIR R32 04 (REV) Classic*	35001225	25
T.One® AquaAIR R32 05 (REV) Classic*	35001226	25
T.One® AquaAIR R32 06 (REV) Classic*	35001227	25
T.One® AquaAIR R32 04 (REV) Premium*	35001235	25
T.One® AquaAIR R32 05 (REV) Premium*	35001236	25
T.One® AquaAIR R32 06 (REV) Premium*	35001237	25
Acumulador		
Acumulador T.One® AquaAIR 175 L	35001180	25
Unidad exterior		
Unidad exterior T.One® R32 04	35001140	25
Unidad exterior T.One® R32 05	35001141	25
Unidad exterior T.One® R32 06	35001142	25
Mando central y módem		
Mando centralizado T.One® negro	35001185	25
Mando centralizado T.One® blanco	35001186	25
Mando centralizado T.One® Reversible negro	35001187	25
Mando centralizado T.One® Reversible blanco	35001188	25
Módem AldesConnect™ Box	11023386	27

* Composición:

- Unidad superior (con filtro y regulador integrados).
- Frontal unidad superior.
- Frontal acumulador, classic o premium.

En la versión premium, frontal con banda LED y módem Wifi AldesConnect™ Box con conector USB incluido (versión conectada). Para un T.One® AquaAIR completo, prever la unidad superior, el acumulador, la unidad exterior, el mando central (negro o blanco y reversible o no), así como un termostato inalámbrico por local seco a fin de asegurar la regulación cuarto por cuarto. Tarjeta de expansión necesaria por encima de 4 termostatos (ver Accesorios bomba de calor T.One® AquaAIR).

DESCRIPCIÓN

- 3 modelos de 4, 5 y 6 kW.
- Monofásico.
- Refrigeración opcional.

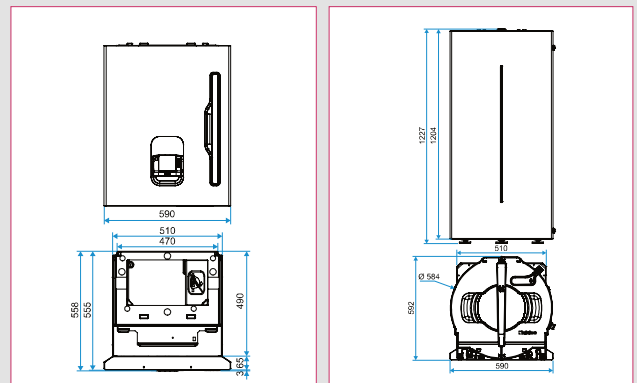
CAMPO DE APLICACIÓN

- Residencial individual y colectivo.
- Obra nueva y gran rehabilitación.
- Compatible con la box TYDOM 1.0 de Delta Dore (para las versiones conectadas)

MONTAJE

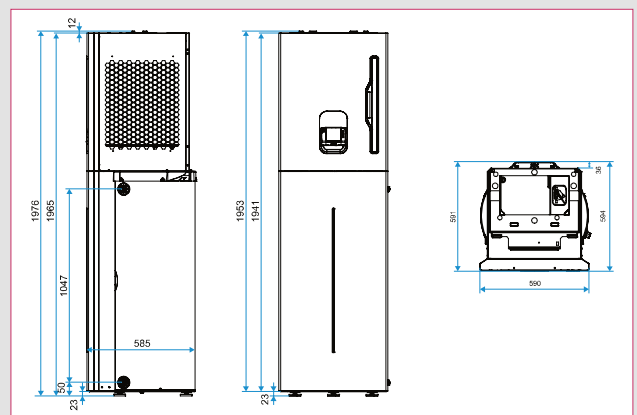
- Solución monosplit.
- Posicionamiento en suelo de la unidad interior en espacio calefactado (armario técnico).
- Distribución del aire por un falso techo estanco y aislado.
- Difusión del aire por bocas motorizadas.
- Regulación por zona con la ayuda de termostatos inalámbricos.
- Mando centralizado para elección del modo de funcionamiento y programación horaria.

DIMENSIONES (mm) - PESO (kg)



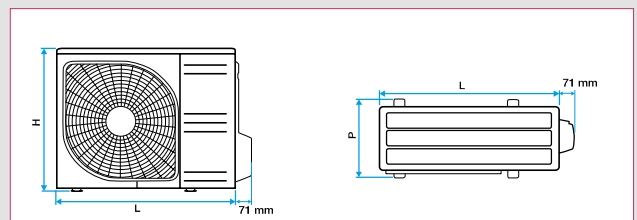
Unidad superior con frontal

Acumulador con frontal versión premium



Unidad interior versión premium

- Unidad superior: 40 kg
- Acumulador: 80 kg



Unidad exterior para los 3 modelos.

Modelo	04	05	06
H	640	640	640
L	800	800	800
P	352	352	352

(1) Conforme a los reglamentos de diseño ecológico 206/2012 y etiquetado energético 626/2011 (01/2017).
 (2) hasta A+ en calefacción y producción de agua caliente sanitaria.
 (3) hasta A++ en refrigeración.
 Escala de clase energética ver página reglamentación ErP.
 (4) Subida de temperatura de 10°C a 55°C en 1h50 solamente con un volumen máximo disponible de 240 L.

Calefacción por aire + Agua caliente sanitaria

BDC aire/aire triple servicio



T.One® AquaAIR

DATOS TÉCNICOS PRINCIPALES

Modelo		T.One® AquaAIR 04	T.One® AquaAIR 05	T.One® AquaAIR 06		
Unidad superior		Unidad superior T.One® AquaAIR 04	Unidad superior T.One® AquaAIR 05	Unidad superior T.One® AquaAIR 06		
Acumulador		Acumulador T.One® AquaAIR 175 L	Acumulador T.One® AquaAIR 175 L	Acumulador T.One® AquaAIR 175 L		
Unidad exterior		RBC04MX	RBC05MX	RBC06MX		
CONDICIONES		PRESTACIONES				
Aire exterior	Aire interior					
PRESTACIONES MODO CALEFACCIÓN						
Potencia nominal +7/6°C	20°C	P Calo	kW	4,0	4,8	6,0
		P Abs	kW	0,81	1,05	1,45
		COP	-	4,92	4,55	4,15
Potencia máxima -7/-8°C	20°C	P Calo	kW	3,8	4,6	5,5
		P Abs	kW	1,27	1,61	2,12
		COP	-	3,00	2,85	2,60
SCOP (climat Average)	-	4,40	4,33	4,19		
Clase energética	-	A+	A+	A+		
Rango de temperatura	T. exterior	Mín/Máx en calor	°C -20°C / +20°C			
PRESTACIONES MODO REFRIGERACIÓN						
+35°C	27/19°C	P Frigo	kW	4,0	4,5	5,0
		P Abs	kW	1,00	1,15	1,32
		EER	W/W	4,0	3,9	3,8
SEER (climat Average)	-	6,29	6,23	6,18		
Clase energética	-	A++	A++	A++		
Rango de temperatura	T. exterior	Mín/Máx en frío	°C -15°C / +43°C			
PRESTACIONES MODO ACS						
Volumen de almacenamiento del acumulador		L	175			
Tiempo de puesta en temperatura ⁽¹⁾		h:mn	1h50			
Potencia de reserva EN 16147		W	30			
SCOP(DHW) - Clima templado - Aire exterior a 7°C ⁽²⁾		-	3,2			
Volumen máximo de agua caliente utilizable (V40)		L	240			
Rango de funcionamiento de la temperatura exterior modo ACS Mín/Máx		°C	-5°C / +25°C			
DATOS COMPLEMENTARIOS						
Tipo de funcionamiento de la BDC		-	ALTERNO			
Lrcontmin / CoplRcontmin (valores certificados)		-	0,40 / 1,12	0,33 / 1,21	0,27 / 1,33	
Potencia de espera		W	8,2			
Tasa (parte de la pot. eléc. de los auxiliares en la potencia total)		%	0,62	0,47	0,35	
CARACTERÍSTICAS GENERALES						
Rango de caudal de aire		Mín/Máx	100/900	100/1000	100/1100	
Presión estática disponible		Mín/Máx	Pa 10/50			
Alimentación eléctrica		-	Por la unidad exterior (salvo los apoyos eléctricos alimentados independientemente)			
Tensión/frecuencia de alimentación nominales		V/Hz	230V ~/50Hz			
UNIDAD INTERIOR						
Peso neto (unidad superior + acumulador)		kg	40 kg + 80 kg			
Potencia apoyo eléctrico (calefacción + ACS)		W	1500 + 1500 (+1500 sobre el apoyo aire n°2 opcional)			
Protección apoyo eléctrico		A	20 A (16 A sobre el apoyo aire n°2)			
Sección de alimentación apoyo eléctrico		n° x mm²	3G2,5 (3G1,5 sobre el apoyo aire n°2)			
UNIDAD EXTERIOR						
Peso neto		kg	45			
Presión sonora (a 4 m en campo libre)		dB(A)	38	38	42	
Protección unidad exterior curva D		A	16			
Sección de alimentación unidad exterior		n° x mm²	3G2,5			
CONEXIÓN UNIDAD INTERIOR - UNIDAD EXTERIOR						
Sección conexión unidad int./ext.		n° x mm²	4G1,5			
Diámetros frigoríficos líquido - gas		Pulgada	1/4" - 1/2"			
Carga inicial en la unidad exterior (R32)		g	1300			
Complemento de carga		g/m	20			
Umbral del complemento de carga		m	A partir de 15m			
Longitud de conexión mín		m	5			
Longitud de conexión máx		m	30			
Desnivel máx unidad exterior por encima / por debajo		m	20/20			

(1) Con temperatura de consigna del agua = 53°C. Temperatura exterior: +7°C. Temperatura del aire interior: +20°C. Según norma UNE-EN 16147

(2) Según norma UNE-EN 16147 en ciclo L de extracción

Calefacción por aire + Agua caliente sanitaria

BDC aire/aire triple servicio



Accesorios bombas de calor T.One® AquaAIR

GAMA

Denominación	Código	Familia descuento	Pack.
Kit eléctrico 1 500 W T.One®	35001181	25	
Filtro polvo T.One®	35001191	25	
Pack de 3 filtros Polvo T.One®	35001193	25	
Kit manguito T.One®	35001150	25	
Kit extensión manguito T.One®	35001192	25	
Termostato inalámbrico	35001151	25	85
Tarjeta de expansión 5 vías T.One®	35001190	25	150
Enlaces frigoríficos 1/4-1/2 (L = 20m)	35053018	24	
Kit soporte suelo U.Ext RBC 04/05/06	35010194	25	
Kit soporte pared U.Ext RBC 04/05/06	35700344	25	
Módem AldesConnect™ Box	11023386	27	

DESCRIPCIÓN

- Kit apoyo eléctrico:**
 - Un apoyo eléctrico de 1500 W montado de fábrica y un segundo opcional.
- Filtro embalado para unidad interior T.One® AquaAIR:**
 - Tipo plegado, clase polvo, montaje en el retorno.
 - Unidad interior suministrada con 1 filtro montado de fábrica.
 - Consumible, a reemplazar periódicamente.
- Kit extensión manguito T.One® AquaAIR:**
 - Permite ampliar el manguito si el falso techo es demasiado alto.
- Kit manguito para unidad interior T.One® AquaAIR:**
 - Para conexión al plenum de difusión.
- Termostato inalámbrico con tecnología radio:**
 - Ajuste consigna y medición ambiente (prever un termostato por zona).
- Tarjeta de expansión 5 vías regulador:**
 - Permite 5 zonas adicionales (9 en total).
- Enlace frigorífico:**
 - Constituido por 2 tubos aislados,
 - Suministrado en corona de 20 m.
- Kit soporte suelo para unidad exterior:**
 - Constituido por 2 pies de caucho sintético reciclado con barra de fijación integrada.
- Módem AldesConnect™ Box:**
 - Conectado al puerto USB del equipo - permite conectar la bomba de calor al router internet de la vivienda y así controlar mediante la aplicación AldesConnect™

CAMPO DE APLICACIÓN

- Residencial.
- Obra nueva y gran rehabilitación.

ACCESORIOS



Termostato inalámbrico



Tarjeta de expansión regulador



Enlaces frigoríficos



Kit soporte suelo



Filtro M5



Kit manguito



Kit eléctrico 1500 W



Módem AldesConnect™ Box

VENTAJAS

- Sistema de regulación discreto, expandible a 10 bocas.
- Filtro polvo fungible para una mejor calidad de aire interior.
- Accesorios complementarios para facilitar el montaje.
- Kit apoyo eléctrico para mayor serenidad.

Calefacción por aire + Agua caliente sanitaria

BDC aire/aire triple servicio



Accesorios aeráulicos T.One® AquaAIR

GAMA

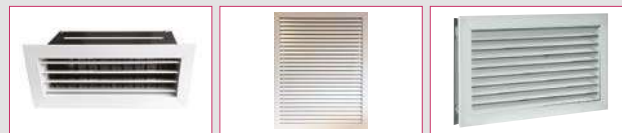
Denominación	Código	Familia descuento
Bocas de difusión motorizadas		
Boca motorizada L200xH100	35700013	25
Boca motorizada L300xH100	35700014	25
Boca motorizada L400xH100	35700015	25
Boca motorizada L500xH100	35700016	25
Boca motorizada L600xH100	35700017	25
Boca motorizada L700xH100	35700018	25
Rejilla de retorno sin filtro		
Rejilla de retorno L300xH100	35001131	10
Rejilla de retorno L440xH150	35001130	10
Rejillas de transferencia: montaje sobre cerramiento*		
Rejilla de transferencia L100 xH310	35001132	10
Rejilla de transferencia L200xH410	35001133	10
Rejilla de transferencia L200xH610	35001134	10
Rejillas de transferencia: montaje sobre puerta		
Rejilla de transferencia L350xH100	35700234	10
Rejilla de transferencia L350xH200	35700235	10
Rejilla de transferencia L350xH300	35700233	10
Rejilla de transferencia L350xH400	35700236	10

DESCRIPCIÓN

- **Bocas de difusión motorizadas:**
 - Difusión de aire en cada cuarto.
 - Aluminio blanco, RAL9016 (aletas horizontales) y RAL 9005 (aletas verticales).
 - Montaje por sellado sin tornillos.
- **Rejillas de retorno sin filtro:**
 - Montaje por sellado sin tornillos.
- **Rejillas de transferencia:**
 - Necesario si rebaje insuficiente.
 - Aluminio blanco, RAL9016.
 - Montaje sobre puerta o cerramiento.

* 2 rejillas son necesarias a ambos lados del cerramiento.

ACCESORIOS

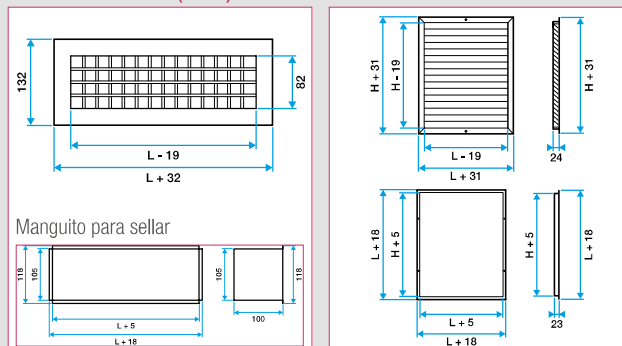


Bocas de difusión motorizadas

Rejilla de retorno portafiltro

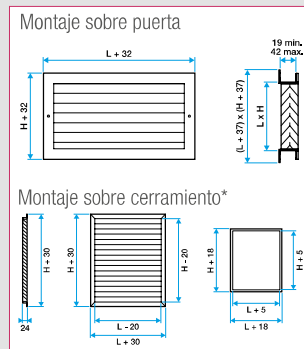
Rejilla de transferencia

DIMENSIONES (mm)



Bocas de difusión motorizadas

Rejilla de retorno portafiltro



Rejilla de transferencia

VENTAJAS

- Terminales dimensionados para una difusión de aire confortable.
- Accesorios de regulación motorizados para un caudal de aire variable adaptado a la necesidad cuarto por cuarto.
- Filtro fungible sobre la mayoría de accesorios de retorno para una calidad de aire óptima.



T.One® AIR
La solución innovadora y a medida para calentarse confortablemente.

Aldes ha creado **T.One® AIR**, una solución de confort térmico que permite a cada ocupante beneficiarse de un sistema de calefacción individual que regula la temperatura cuarto por cuarto para un nivel de confort óptimo.

T.One® AIR es la solución de calefacción individual para todos los tipos de hábitat que permite también garantizar la refrigeración en verano.

¡ Exclusividad Aldes, el sistema **T.One® AIR** se puede asociar al calentador de agua termodinámico **T.Flow®Hygro+** (2 en 1: agua caliente sanitaria y ventilación) para más confort y ahorro de energía !

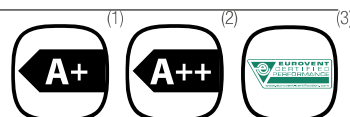
Crédito Foto: gettyimages - 2018

Calefacción por aire

BDC aire/aire



Sistema T.One® AIR



LOS + PRODUCTOS

- Difusión de aire cuarto por cuarto confortable.
- Total libertad de ordenación interior.
- Solución completa de confort por el aire.

PRINCIPIO DE FUNCIONAMIENTO

El sistema T.One® AIR capta la energía contenida en el aire exterior por medio de una bomba de calor Aire/Aire de muy alto rendimiento. El aire caliente procedente de la unidad interior se distribuye a continuación en los diferentes cuartos tratados por medio de una red aeráulica constituida por un falso techo de distribución (hábitat) o de una red de conductos circulares (terciario).

En cada cuarto tratado, una boca y un termostato inalámbrico permiten asegurar una difusión del aire suave y perfectamente individualizada, liberando al mismo tiempo el espacio interior para una total libertad de ordenación.

El sistema T.One® AIR dispone además de una regulación de caudal de aire variable exclusiva que le asegura a la vez reactividad, precisión y rendimiento, ajustando en tiempo real, en función de las necesidades específicas de cada cuarto, el caudal de aire impulsado y el funcionamiento de la bomba de calor.

Como complemento, la filtración centralizada en el retorno de aire del sistema, así como la compatibilidad VMC, hacen del sistema T.One® una solución completa para el confort por aire.

CAMPO DE APLICACIÓN

- Residencial individual o colectivo.
- Pequeño terciario.
- Obra nueva y gran rehabilitación.

MONTAJE

- Bomba de calor aire/aire:
 - Solución monosplit: una unidad exterior + una unidad interior.
 - Conexión por enlace frigorífico.
 - Alimentación eléctrica por la unidad exterior.
- Unidad interior:
 - Unidad vertical interior con filtro integrado para integración en armario técnico.
- 2 principios de difusión de aire:
 - Para el residencial: por falsos techos estanco y aislado con bocas de difusión motorizadas y retorno de aire por rejilla portafiltro,
 - Para el terciario: por red de conductos circulares, regulaciones motorizadas, difusores y caja de retorno portafiltro.
- Mando centralizado con conexión alámbrica de serie.
- Un termostato radio inalámbrico a prever por local seco.
- Apoyo eléctrico de serie u opcional en función de los modelos.
- El ensamblaje de la solución debe realizarse bajo la responsabilidad de un operador que disponga de un certificado profesional.
- Este producto contiene un gas de efecto invernadero fluorado.
- Gas: R32 (PRG = 675).
- Carga inicial contenida en la unidad exterior:
 - 1300 g para los modelos 4 a 6 kW, es decir, 0,88 toneladas eq. CO₂.
 - 1800 g para el modelo 8 kW, es decir, 1,22 toneladas eq. CO₂.

LA SOLUCIÓN T.ONE®



T.One® AIR

VENTAJAS

- Temperatura ideal en cada cuarto:
 - Difusión de aire suave, regulada cuarto por cuarto.
 - Alcance rápido de la temperatura deseada.
 - Paro instantáneo y sin inercia de la calefacción.
 - Versión reversible para el confort de verano.
- Espacio interior liberado:
 - Unidad interior vertical integrada.
 - Distribución de aire en falso techo permitiendo una integración arquitectónica.
 - Rejillas motorizadas y termostatos inalámbricos discretos.
- Sistema completo de control del aire:
 - Control centralizado del ventilador y de la bomba de calor.
 - Distribución de aire a baja velocidad en el falso techo.
 - Compatibilidad VMC.

(1) Hasta A+ en calor.

(2) Hasta A++ en frío.

Escala de clase energética ver página reglamentación ERP.

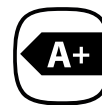
(3) Aides participa en el Programa de Certificación Eurovent para las bombas de calor Aire/Aire; los datos de los modelos certificados están recogidos en el Anuario Eurovent (www.eurovent-certification.com o www.certiflash.com).

Calefacción por aire

BDC aire/aire



T.One® AIR



Unidad interior vertical

Mando centralizado negro

LOS + PRODUCTOS

- Frío reglamentario disponible.
- Menos de 25 dB(A) en el centro del cuarto tratado.
- COP excepcional hasta 4,92.
- Total accesibilidad a la unidad interior en armario técnico.

CONFORMIDAD(ES)

- Certificación Eurovent.
- Normas de ensayo UNE EN 14511.
- ErP*.

GAMA

Denominación	Código	Familia descuento	Clase energética frío	Clase energética calor
Unidad interior solo calefacción				
T.One® AIR 04**	35001400	25		A+
T.One® AIR 05**	35001401	25		A+
T.One® AIR 06**	35001402	25		A+
T.One® AIR 08**	35001403	25		A
Unidad interior reversible				
T.One® AIR 04** (REV)	35001420	25	A++	A+
T.One® AIR 05** (REV)	35001421	25	A++	A+
T.One® AIR 06** (REV)	35001422	25	A++	A+
T.One® AIR 08** (REV)	35001423	25	A	A
Unidad exterior				
Unidad exterior T.One® 04	35001140	25		
Unidad exterior T.One® 05	35001141	25		
Unidad exterior T.One® 06	35001142	25		
Unidad exterior T.One® 08	35001143	25		
Mando central y módem				
Mando centralizado T.One® negro	35001185	25		
Mando centralizado T.One® blanco	35001186	25		
Mando centralizado T.One® Reversible negro	35001187	25		
Mando centralizado T.One® Reversible blanco	35001188	25		
AldesConnect™ Box	11023386	27		

** Composición:

- Unidad interior (con filtro y regulador integrados).
- Soporte mural.

Prever una unidad exterior y un mando central. Prever un termostato inalámbrico por cuarto de vida, para asegurar la regulación cuarto por cuarto. Tarjeta de expansión necesaria por encima de 4 termostatos (ver "accesorios bombas de calor").

DESCRIPCIÓN

- 4 modelos de 4, 5, 6 y 8 kW.
- Monofásico.
- Refrigeración opcional.

CAMPO DE APLICACIÓN

- Residencial individual y colectivo.
- Obra nueva y gran rehabilitación.

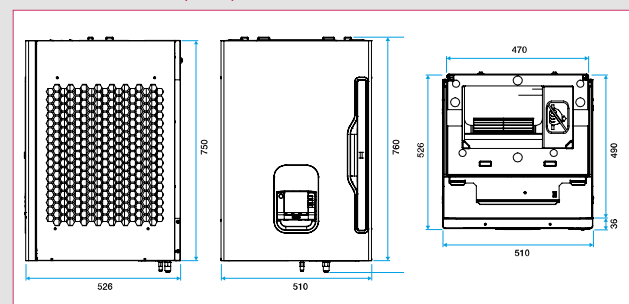
MONTAJE

- Solución monosplit.
- Fijación mural de la unidad interior en espacio calefactado (armario técnico).
- Distribución del aire por un falso techo estanco y aislado.
- Difusión del aire por bocas motorizadas.
- Regulación por zona con la ayuda de termostatos inalámbricos.
- Mando centralizado para elección del modo de funcionamiento y programación horaria.
- Un módem AldesConnect™ Box para las versiones conectadas para controlar mediante la aplicación smartphone AldesConnect™

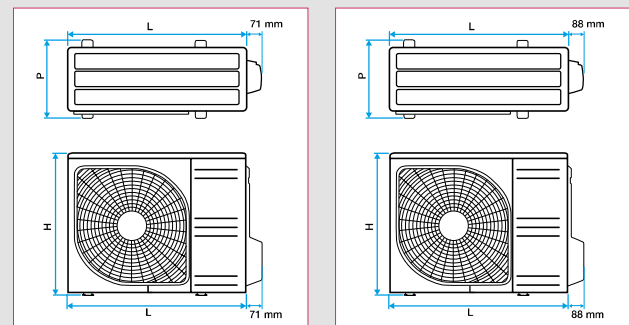
* Conforme a los reglamentos de diseño ecológico 206/2012 y etiquetado energético 626/2011 (01/2017).

(1) Hasta A+ en calor (2) Hasta A++ en frío

DIMENSIONES (mm)



Unidad interior AUIV



Unidad exterior modelos 04, 05 y 06

Unidad exterior Modelo 08

Modelo	04	05	06	08
H	640	640	640	750
L	800	800	800	880
P	352	352	352	418

Calefacción por aire

BDC aire/aire



T.One® AIR

DATOS TÉCNICOS PRINCIPALES

Modelos				T.One® AIR 04	T.One® AIR 05	T.One® AIR 06	T.One® AIR 08
Unidad interior				AUIV04A	AUIV05A	AUIV06A	AUIV08A
Unidad exterior				RBC04MX	RBC05MX	RBC06MX	RBC08NX
CONDICIONES		PRESTACIONES		Mono	Mono	Mono	Mono
Aire exterior	Aire interior						
Potencia nominal +7/6°C	20°C	P Calor	kW	4	4,8	6,0	7,1
		P Abs	kW	0,81	1,05	1,45	1,69
		COP	-	4,92	4,55	4,15	4,20
Potencia máxima -7/-8°C	20°C	P Calor	kW	3,8	4,6	5,5	6,4
		P Abs	kW	1,27	1,61	2,12	2,29
		COP	-	3,0	2,85	2,6	2,8
SCOP (climat Average)				4,4	4,33	4,19	4,01
Clase energética				A+	A+	A+	A
Rango de temperatura	T. exterior	Mín/Máx en calor	°C	-20°C / +20°C			
PRESTACIONES MODO REFRIGERACIÓN							
Potencia nominal +35°C	27/19°C	P Frigo	kW	4	4,5	5	7,1
		P Abs	kW	1,00	1,15	1,32	1,89
		EER	W/W	4,0	3,9	3,8	3,75
SEER (climat Average)				6,29	6,23	6,18	6,11
Clase energética				A++	A++	A++	A++
Rango de temperatura	T. exterior	Mín/Máx en frío	°C	-15°C / +43°C			
DATOS COMPLEMENTARIOS							
Irrcontmin / CcpLRcontmin				0,4 / 1,12	0,33 / 1,21	0,27 / 1,33	0,27 / 1,24
Potencia de espera				5	5	5	13
Tasa (parte de la pot. eléc. de los auxiliares en la potencia total)				0,62	0,47	0,35	0,77
Temp. Mín aguas arriba / abajo en modo Calor				-20°C / 50°C			
CARACTERÍSTICAS GENERALES							
Rango de caudal de aire	Min/Máx	m³/h	100 / 1000	100 / 1000	100 / 1200	200 / 1200	
Presión estática disponible	Min/Máx	Pa	10 / 50				
Alimentación eléctrica			Por la unidad exterior (salvo apoyo eléctrico alimentado independientemente)				
Tensión/frecuencia de alimentación nominales			230V~/50Hz				
UNIDAD INTERIOR							
Peso neto			40				
Presión sonora (en el centro del cuarto tratado)			< 25				
Presión sonora (a 1 m del armario)			< 34	< 36	< 37		
Potencia apoyo eléctrico			1500				
Protección apoyo eléctrico			1 fila = 8A / 2 filas = 16A				
Sección de alimentación apoyo eléctrico	n° x mm²		3G2,5				
UNIDAD EXTERIOR							
Peso neto			45	60			
Presión sonora (a 4 m en campo libre)			38	42	36		
Protección unidad exterior curva D			16	20			
Sección de alimentación unidad exterior	n° x mm²		3G2,5				
CONEXIÓN UNIDAD INTERIOR - UNIDAD EXTERIOR							
Sección conexión unidad int./ext.	n° x mm²		4G1,5				
Diámetros frigoríficos líquido - gas	Pulgada		1/4" - 1/2"			3/8" - 5/8"	
Carga inicial en la unidad exterior (R32)	g		1300			1800	
Complemento de carga	g/m		20			-	
Umbral del complemento de carga	m		A partir de 15 m			A partir de 20 m	
Longitud de enlace máx	m		30			20	
Desnivel máx unidad exterior por encima / por debajo	m		20/20			20/15	

(1) Hasta A+ en calor (2) Hasta A++ en frío

Calefacción por aire

BDC aire/aire



Accesorios bombas de calor T.One®

GAMA

Denominación	Código	Familia descuento
Kit eléctrico 1 500 W T.One®	35001181	25
Filtro polvo T.One®	35001191	25
Kit manguito T.One®	35001150	25
Kit extensión manguito T.One®	35001192	25
Tarjeta de expansión 5 vías T.One®	35001190	25
Módem AldesConnect™ Box	11023386	27
Kit soporte pared U.Ext RBC 04/05/06	35700344	25
Kit soporte pared U.Ext RBC 08	35700345	25
Enlaces frigoríficos 1/4-1/2 (L = 20m)	35053018	24
Enlaces frigoríficos 3/8-5/8 (L = 20m)	35053016	24
Kit soporte suelo U.Ext RBC 04/05/06	35010194	25
Kit soporte suelo U.Ext RBC 08	35053014	24
Termostato inalámbrico	35001151	25

DESCRIPCIÓN

- **Kit apoyo eléctrico:**
 - Un apoyo eléctrico de 1500 W montado de fábrica y un segundo opcional.
- **Filtro embalado para unidad interior T.One® AIR:**
 - Tipo plegado, clase Polvo, montaje en el retorno.
 - Unidad interior suministrada con 1 filtro montado de fábrica.
 - Consumible, a reemplazar periódicamente (1 vez al año).
- **Kit manguito para unidad interior T.One® AIR:**
 - Para conexión al plenum de difusión.
- **Kit extensión manguito T.One®:**
 - Permite ampliar el manguito si el falso techo es demasiado alto
- **Termostato inalámbrico con tecnología radio:**
 - Ajuste consigna y medición ambiente (prever un termostato por zona).
- **Tarjeta de expansión 5 vías regulador T.One® AIR:**
 - Permite 5 zonas adicionales (9 en total).
- **Enlace frigorífico:**
 - Constituido por 2 tubos aislados,
 - Suministrado en corona de 20 m.
- **Kit soporte suelo para unidad exterior:**
 - Constituido por 2 pies de caucho sintético reciclado con barra de fijación integrada.
- **Módem AldesConnect™ Box:**
 - Conectado al puerto USB del equipo - permite conectar la bomba de calor al router Internet de la vivienda y así controlar mediante la aplicación AldesConnect™

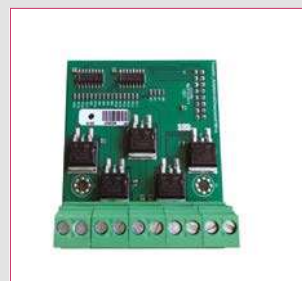
CAMPO DE APLICACIÓN

- Residencial y terciario.
- Obra nueva y gran rehabilitación.

ACCESORIOS



Termostato inalámbrico



Tarjeta de expansión T.One® AIR



Enlaces frigoríficos



Kit soporte suelo



Manguito T.One®



Módem AldesConnect™ Box

VENTAJAS

- Sistema de regulación discreto
- Filtro polvo fungible para una mejor calidad de aire interior.
- Accesorios complementarios para facilitar el montaje.
- Kit apoyo eléctrico para aún mayor serenidad.

Accesorios aeráulicos T.One®

GAMA

Denominación	Código	Familia descuento
Bocas de difusión motorizadas		
Boca motorizada L200xH100	35700013	25
Boca motorizada L300xH100	35700014	25
Boca motorizada L400xH100	35700015	25
Boca motorizada L500xH100	35700016	25
Boca motorizada L600xH100	35700017	25
Boca motorizada L700xH100	35700018	25
Rejilla de retorno sin filtro		
Rejilla de retorno L300xH710	35001131	10
Rejilla de retorno L440xH550	35001130	10
Rejillas de transferencia: montaje sobre cerramiento*		
Rejilla de transferencia L100 xH310	35001132	10
Rejilla de transferencia L200xH410	35001133	10
Rejilla de transferencia L200xH610	35001134	10
Rejillas de transferencia: montaje sobre puerta		
Rejilla de transferencia L350xH100	35700234	10
Rejilla de transferencia L350xH200	35700235	10
Rejilla de transferencia L350xH300	35700233	10
Rejilla de transferencia L350xH400	35700236	10

DESCRIPCIÓN

• Bocas de difusión motorizadas:

- Difusión de aire en cada cuarto.
- Aluminio blanco, RAL9016 (aletas horizontales) y RAL 9005 (aletas verticales).
- Montaje por sellado sin tornillos.

• Rejillas de retorno sin filtro:

- Montaje por sellado sin tornillos.

• Rejillas de transferencia:

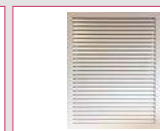
- Necesario si rebaje insuficiente.
- Aluminio blanco, RAL9016.
- Montaje sobre puerta o cerramiento.

* 2 rejillas son necesarias a ambos lados del cerramiento.

ACCESORIOS



Bocas de difusión motorizadas

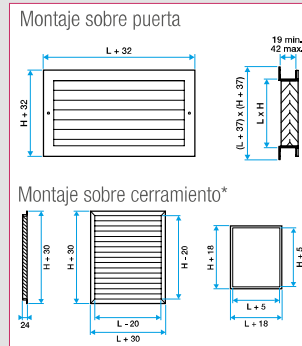
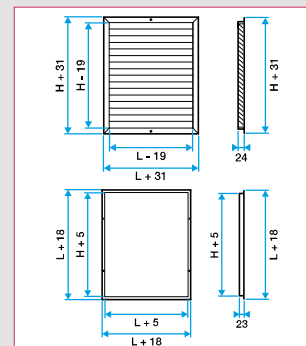
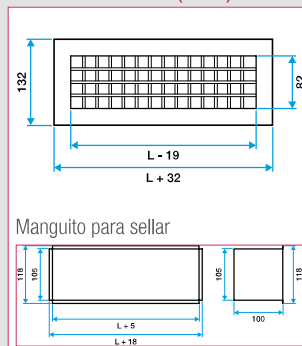


Rejilla de retorno portafiltro



Rejilla de transferencia

DIMENSIONES (mm)



VENTAJAS

- Terminales dimensionados para una difusión de aire confortable.
- Accesorios de regulación motorizados para un caudal de aire variable adaptado a la necesidad cuarto por cuarto.
- Filtro fungible sobre la mayoría de accesorios de retorno para una calidad de aire óptima.



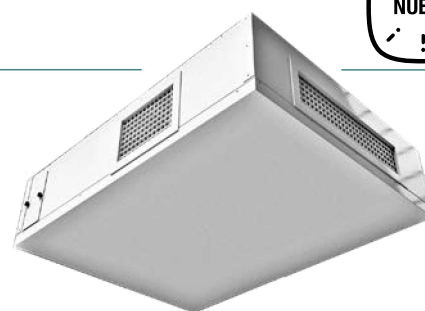
VENTILACIÓN TERCIARIO

Centrales de tratamiento de aire	p. 182
Guía de elección	p. 182
Cajas de ventilación simple flujo	p. 228
Guía de elección	p. 228
Ventiladores simple flujo	p. 250
Accesorios	p. 265

VEX330/380

CENTRAL DE TRATAMIENTO DE AIRE

- **Más eficiencia:** motoventiladores EC de bajo consumo e intercambiador con rendimiento de hasta el 90%.
- **Más silencio:** aislamiento termoacústico de 50 mm de lana de roca.
- **Más calidad de aire:** filtración de hasta un 70% de las partículas ePM1 70%.
- **Más facilidad:** Solución todo en un sin necesidad de conductos.



→ **Página 216**

CENTRALES DE TRATAMIENTO DE AIRE

Guía de elección de las centrales de tratamiento de aire **p. 182**

Intercambiadores contraflujo



VEX300T
p. 184

VEX600
p. 186

VEX500
p. 189

VEX400
p. 194

DFE micro-watt
p. 198

DFE Top micro-watt
p. 200

Centrales falsos techos



DFE Compact micro-watt
p. 202

VEX300C
p. 206

Centrales descentralizadas



VEX330/380
p. 208

Intercambiadores rotativos



VEX200
p. 210

VEX700T
p. 212

Centrales modulares



VEX4000
p. 216

VEX5000
p. 218

Baterías



Baterías circulares
p. 219

Baterías externas
p. 222

CAJAS DE VENTILACIÓN SIMPLE FLUJO

Guía de elección y tabla de selección gama EasyVEC® **p. 228**

Compact



EasyVEC® Compact
micro-watt+
p. 232

EasyVEC® Compact
micro-watt
p. 235

EasyVEC® Compact
standard
p. 237

Estándar



EasyVEC® micro-watt +
p. 241

EasyVEC® micro-watt
p. 244

EasyVEC® standard
p. 246

Accesorios



Accesorios
p. 248

VENTILADORES SIMPLE FLUJO

Torretas



Gama descarga
horizontal Taha
p. 250

Gama descarga vertical
Tava
p. 252

Accesorios
p. 258

Ventilador de conducto



Gama VC
p. 262

Ventilador helicoidal



Helica
p. 264

ACCESORIOS

Accesorios eléctricos



Variadores de tensión
monofásico
p. 265

Variadores electrónicos
p. 266

Variadores de velocidad
Autotransformador trifásico
p. 267

Mandos
p. 268

Seguridades
p. 270

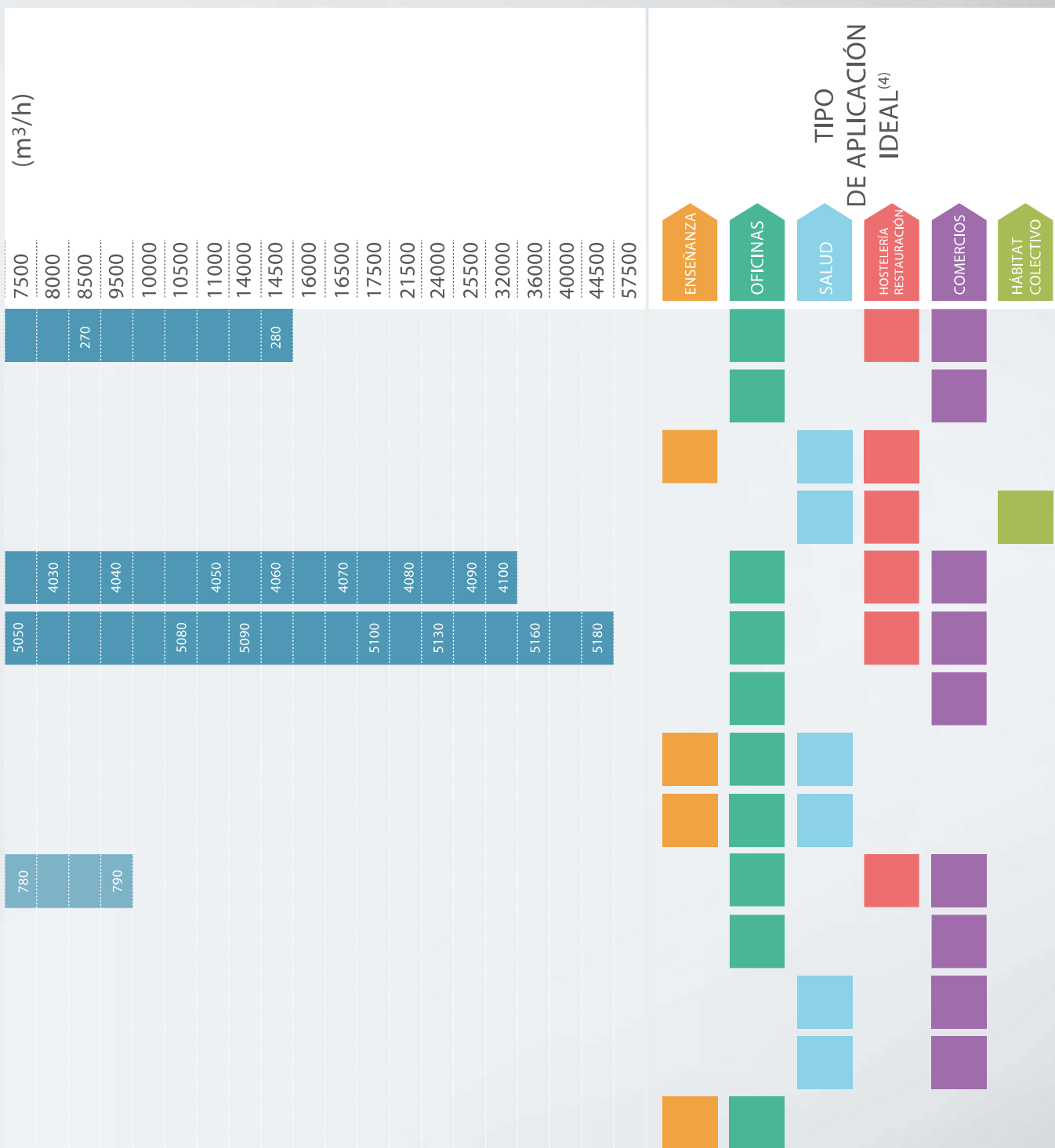
GUÍAS DE ELECCIÓN

CENTRALES DE TRATAMIENTO DE AIRE

INSTALACIÓN		SOLUCIÓN PRODUCTO	CONFIGURACIONES ⁽¹⁾	TIPOLOGÍA INTERCAMBIADOR	CERTIFICACIÓN EUROVENT ⁽²⁾	CAUDALES ⁽³⁾																			
EMPLAZAMIENTO	EMPLAZAMIENTO					300	400	450	500	600	800	1000	1200	1300	1500	1600	2000	2300	2400	3500	4500	5000	5500	6200	7000
INTERIOR + EXTERIOR	LOCAL TÉCNICO & AZOTEA (EXTERIOR)	VEX200	H, SV	●	AHU										240										
		VEX400	H		●	AAHE				410	420			430	440										
		VEX500	H		●	AAHE					520		525	530		540									
		VEX500-C4	H		●	AAHE										540-C4									
		VEX4000	H, SV	●	●	AHU																			
		VEX5000	H, SV	●	●	AHU																			
		DFE	H		●	AAHE		450	600		1200														
		VEX300T	V		●	AHU				310T		320T			330T		340T								
		VEX600	V		●	AAHE				610		620			630		640								
		VEX700T	V	●		AARE					720			725		740		750		760			770		
INTERIOR	FALSO TECHO (CON CONDUCTOS/INTERECHO)	DFE Top 450	V		●	AAHE		450																	
		VEX300C	H			AHU				330C-1	320C-2		330C-2												
		DFE Compact	H		●	AAHE		450	600	1000		1300		1600	2000										
		VEX330/380	D		●			330			380														
		VEX330/380	D		●																				

(1)
H: Horizontal - 4 bocas en línea.
V: Vertical - 4 bocas por encima.
SV: Semivertical - Posibilidad según modelo de tener 2 bocas por encima, 2 bocas en línea.
D: Descentralizado - Instalación sin conductos.

(2)
AAHE: Programa de certificación intercambiadores de placas aire-aire: el intercambiador de placa solo está certificado Eurovent.
AHU: Programa de certificación Eurovent Certita Certification para las centrales de tratamiento de aire: La unidad completa está certificada Eurovent, así como el sitio de fabricación y el software de selección.



(3) Cada punto indica el nombre del modelo fabricado con su caudal máximo aproximado según la ERP2018 a 200 Pa. Fuera de ErP 2018, los caudales máximos pueden ser superiores. Las barras materializan el rango de utilización.

(4) Estas soluciones son idealmente adecuadas para estos tipos de aplicaciones, pero pueden igualmente responder a otras necesidades. Las soluciones más adecuadas pueden variar en función de las zonas climáticas y de la elección de diseño de los edificios.

Centrales de tratamiento de aire

Intercambiadores contraflujo



VEX300T



LOS + PRODUCTOS

- Centrales de Tratamiento de Aire de alto rendimiento (hasta 90%).
- Regulación exclusiva Aldes Smart Control®.
- Calidad de aire y confort térmico óptimos.
- Simplicidad de instalación y montaje.
- Software para la elección del producto y el cálculo de las prestaciones.

CONFORMIDAD(ES)

- Certificado Eurovent total AHU.
- Conforme VDI 6022.
- Conformidad CE.
- ErP*.

GAMA

Denominación	Código
VEX310T**	11058010
VEX320T**	11058037
VEX330T**	11058038
VEX340T**	11058039
VEX350T**	11058040

DESCRIPCIÓN

- 5 Modelos hasta 3500 m³/h.
- Centrales monobloc precableadas.
- Construcción autoportante con panel doble piel.
- Aislamiento con lana mineral 50 mm.
- Valores EN1886: D1, L1, L1, F9, T2, TB3.
- Acceso a todos los componentes de la cara principal por las puertas y la regulación por parte de un compartimento central específico.
- Bandeja de recogida de condensados de acero inoxidable.
- Intercambiador de contraflujo con placas de alto rendimiento (hasta el 90 %).
- Motor EC y rodete a reacción de alta prestación.
- Bypass 100 % y modulable.
- Filtros panel grueso 65% (G4), ePM10 65% (M5) o ePM1 55% (F7) en la extracción y ePM10 65% (M5), ePM1 55% (F7) o ePM1 80% (F9) en el aire nuevo.
- Prefiltros gruesos 65% (G4), ePM10 65% (M5) o ePM1 55% (F7) opcional.
- Interruptor integrado.
- Regulación Aldes Smart Control® / EXcon:
 - Velocidad constante,
 - Caudal constante,
 - Presión constante,
 - Caudal variable según sonda CO₂ / COV (señal 0-10V)
 - Presión regulada: regulación de presión optimizada para adaptar la consigna de presión en función del caudal medido, asegurando una eficiencia energética.
 - Reloj integrado: gestión de franjas horarias mediante la regulación.
 - Telemando táctil,
 - Webservice integrado,
 - GTE/GTC mediante protocolos Modbus RTU, Bacnet, TCP/IP.
- Desescarcho inteligente por apertura modulada del bypass o por batería de precalentamiento sobre el aire extraído.
- Opción totalmente desmontable para las piezas de difícil acceso.

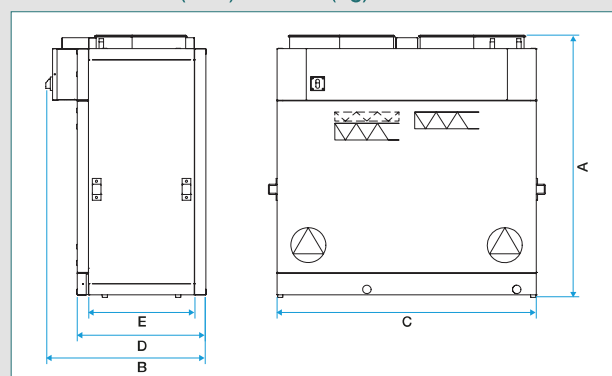
CAMPO DE APLICACIÓN

- Ventilación doble flujo destinada a los locales terciarios de bajo consumo energético de todo tipo: oficinas, escuelas, comercios, etc.
- Filtración, precalentamiento y refrigeración del aire impulsado.

MONTAJE

- Locales / armarios técnicos.
- Interior.
- Conexión de los conductos verticales.
- Conexión por bocas circulares.
- Planos personalizados suministrados con la máquina (incluidos los accesorios).

DIMENSIONES (mm) - PESO (kg)

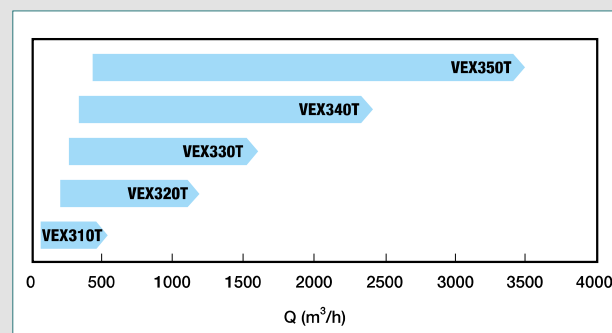


Modelo	A (mm)	B (mm)	C (mm)	D (mm)	E (mm)	Conexión circular (mm)	Peso (kg)
VEX310T	1215	740	1200	595	490	Ø250	157
VEX320T	1215	1011	1200	865	760	Ø315	204
VEX330T	1474	1079	1500	932	827	Ø315	265
VEX340T	1775	1079	1900	932	827	Ø400	345
VEX350T	1825	1136	2400	990	885	Ø500	415

CARACTERÍSTICAS ELÉCTRICAS

- Todas las VEX300 son: 1 x 230V + N + PE ~ 50 Hz.
- Todas las baterías eléctricas: 3 x 400V.

CARACTERÍSTICAS AERÁULICAS



* Conforme al reglamento de diseño ecológico 1253/2014

Centrales de tratamiento de aire

Intercambiadores contraflujo

VEX300T



ACCESORIOS

- Registro motorizado.
- Filtros panel en el aire nuevo: ePM10 65% (M5), ePM1 55% (F7) y ePM1 80% (F9).
- Filtros panel en la extracción: grueso 65% (G4), ePM10 65% (M5) y ePM1 55% (F7).
- Sensores externos: CO₂, COV, temperatura y óptica.

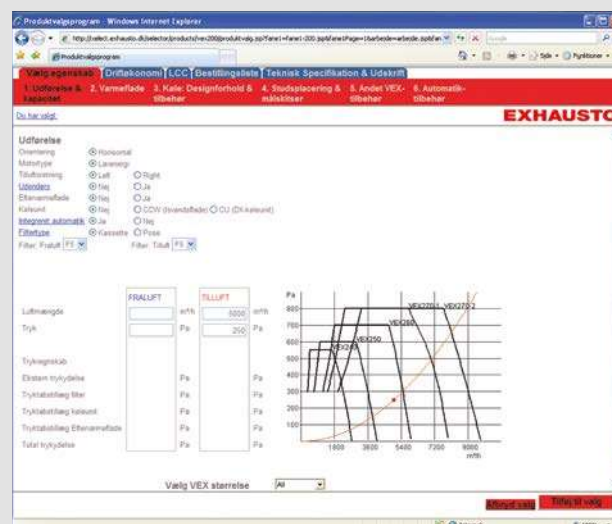
Con el fin de garantizar una buena calidad de aire interior y la eficiencia energética de su unidad, le recomendamos cambiar el filtro grueso 65% (G4) / ePM10 65% (M5) cada 3 meses y su filtro ePM1 55% (F7) / ePM1 80% (F9) cada 6 meses, o cuando la alarma de vigilancia filtros se dispare. Esta frecuencia puede variar según el nivel de contaminación. Para más información, consulte nuestro sitio internet www.pro.aldes.com en la sección "La Filtración".

OPCIONES DISPONIBLES

- Batería agua caliente integrada.
- Batería agua fría integrada.
- Batería agua reversible integrada.
- Batería eléctrica integrada.
- Batería eléctrica de desescarche integrada.
- Batería expansión directa (condensación/evaporación) integrada.
- Versión con o sin regulación Aldes Smart Control®.
- Versión desmontable "Split" con acompañamiento Aldes.

SOFTWARE DE SELECCIÓN

EXSelect Pro le permite calcular las prestaciones completas de las centrales VEX300T.



Centrales de tratamiento de aire

Intercambiadores contraflujo



VEX600

La central doble flujo en la cumbre de la eficiencia



GAMA

Denominación	Código	Familia descuento
VEX610	11069010	07
VEX620	11069011	07
VEX630	11069012	07
VEX640	11069013	07
VEX610 Prelacada	11050320	07
VEX620 Prelacada	11050321	07
VEX630 Prelacada	11050322	07
VEX640 Prelacada	11050323	07

DESCRIPCIÓN

- Centrales monobloc precableadas de construcción autoportante con panel doble piel.
- Aislamiento de lana mineral 50 mm, densidad 40kg/m³.
- Acceso al conjunto de los componentes por la cara principal mediante puertas equipadas con bisagras y a la regulación por una trampilla central específica.
- Bandeja de recogida de los condensados en Alu o Galva + pintura.
- Acabados exteriores acero prelacado color gris oscuro RAL9006.
- Acabado exterior de acero galvanizado o prelacado según versión.
- Acabados interiores MO en acero galvanizado Z275.
- Intercambiador contraflujo de placas de alto rendimiento hasta 95 % (certificado AAHE)
- Motor EC y rodete a reacción de alta prestación.
- Bypass 100 % y modulable.
- Filtros panel G4 (ISO Grueso 60%) sobre la extracción y F7 (ISO ePM1 60%) sobre el aire nuevo en estándar.
- Filtros M5 (ISO ePM10 50%), F9 (ISO ePM1 90%) opcional.
- Interruptor integrado.
- Regulación Aldes Smart Control®:
 - Velocidad constante.
 - Caudal constante.
 - Presión constante.
 - Caudal variable según sonda CO₂ / COV (señal 0-10V).
 - Presión regulada: regulación de presión optimizada para adaptar la consigna de presión en función del caudal medido, asegurando una eficiencia energética.
 - Reloj integrado: gestión de franjas horarias mediante la regulación.
- Parametrización y supervisión mediante:
 - Telemando táctil.
 - Webserver integrado.
 - GTE/GTC mediante protocolos Modbus RTU, Bacnet, TCP/IP.
- Desescarche Smart por apertura modulada del bypass.

CAMPO DE APLICACIÓN

- Ventilación doble flujo destinada a los locales terciarios de bajo consumo energético de todo tipo: oficinas, escuelas, comercios, establecimientos hoteleros...
- Filtración, precalentamiento y refrigeración del aire impulsado.

MONTAJE

- Locales / armarios técnicos.
- Interior.
- Conexión de los conductos verticales por bocas rectangulares.

(1) Conforme al reglamento de diseño ecológico 1253/2014.

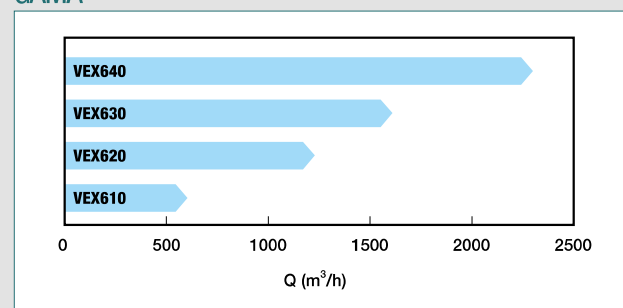
LOS + PRODUCTOS

- Centrales de Tratamiento de Aire de alto rendimiento (hasta 95%).
- Regulación exclusiva Aldes Smart Control®.
- Calidad de aire y confort térmico óptimos.
- Simplicidad de instalación y montaje.
- Excelente prestación acústica.
- Software Selector dedicado VEX para la elección de producto y el cálculo de las prestaciones.

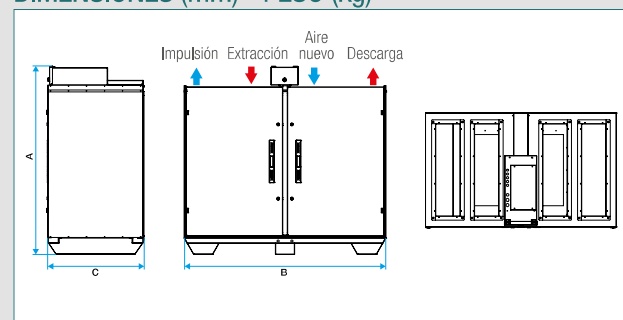
CONFORMIDAD(ES)

- Intercambiador contraflujo aire-aire certificado Eurovent según programa intercambiadores aire-aire (programa AAHE).
- Conformidad CE.
- ErP⁽¹⁾

GAMA



DIMENSIONES (mm) - PESO (kg)



Las dimensiones y peso se dan a título indicativo. Realice su selección con Selector VEX (Everest) para obtener las características reales de su central.

Modelo	B (mm)	A (mm)	C (mm)	Tamaño de boca h x l (mm)	Peso (kg)
VEX610	1200	1255	569	190x435	165
VEX620	1200	1255	840	190x685	230
VEX630	1500	1433	909	240x765	290
VEX640	1900	1760	909	340x740	365

SOFTWARE DE SELECCIÓN

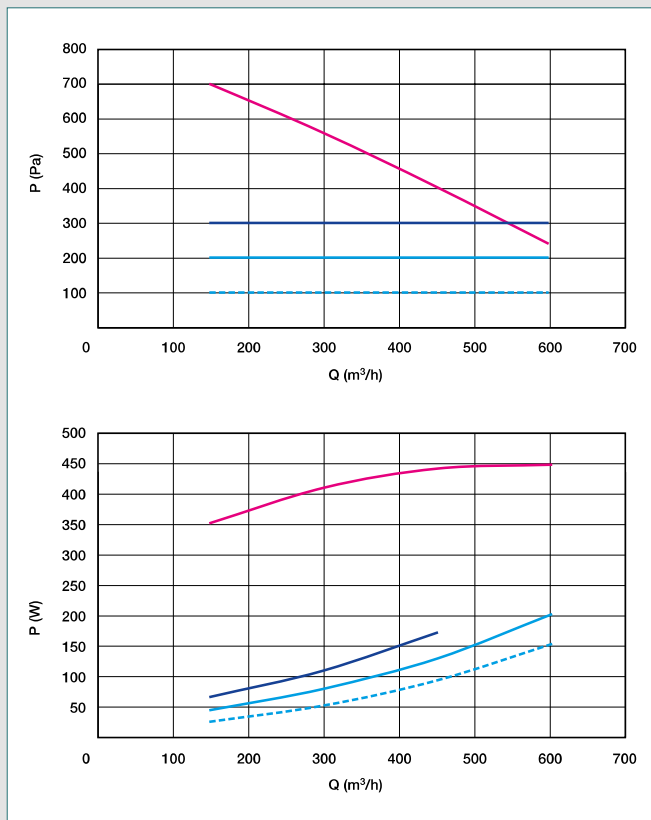
SELECTOR VEX permite caracterizar las prestaciones completas de las centrales VEX.



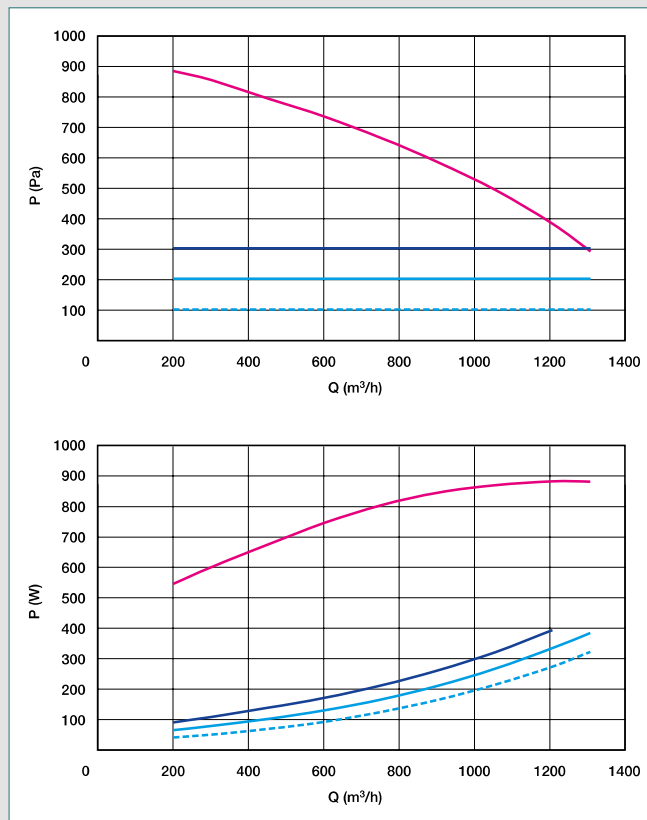
VEX600

Efectuar su selección con Selector VEX para los datos detallados.

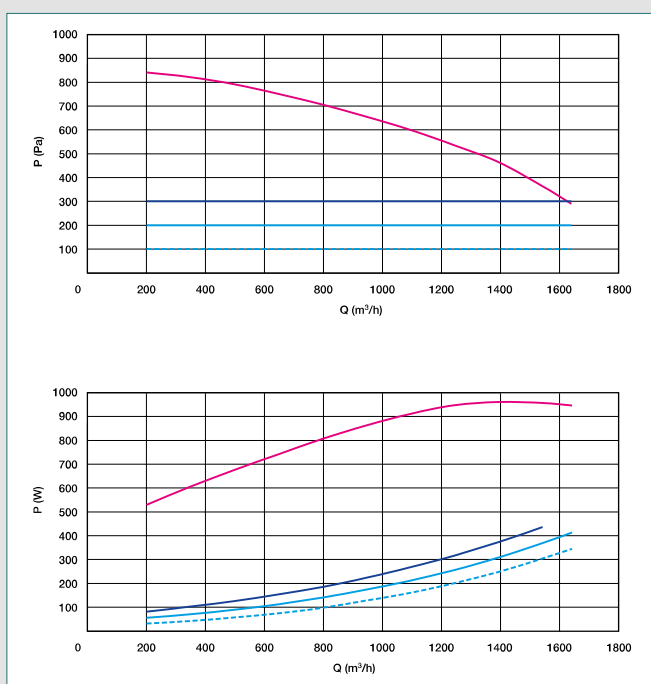
CARACTERÍSTICAS AERÁULICAS



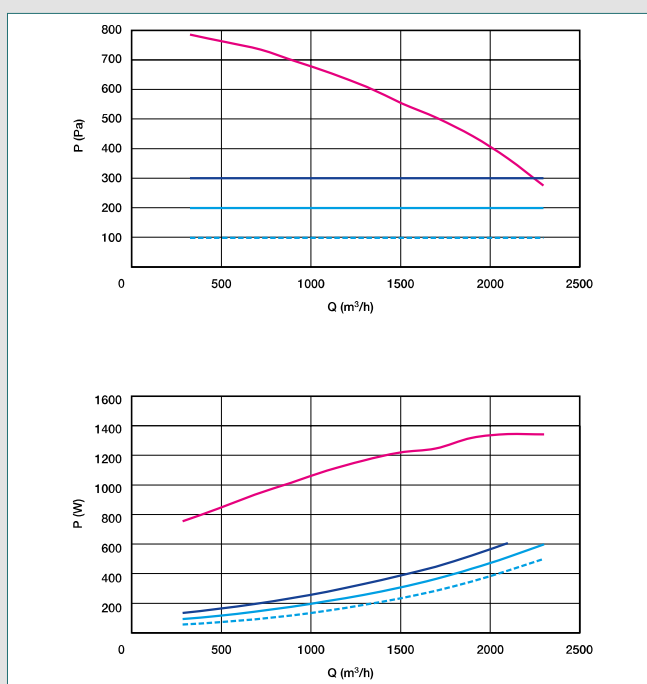
VEX610



VEX620



VEX630



VEX640

- Curvas aerólicas establecidas según norma EN ISO 5801
- P (Pa) = presión estática
- P (W) = potencia consumida.

Centrales de tratamiento de aire

Intercambiadores contraflujo



VEX600

ACCESORIOS

	VEX610	VEX620	VEX630		VEX640	
Registro motorizado	11068452	11068451	11068450		11069018	
Conexión rígida rectangular > circular	11068431	11068386	11068385		11068384	
Manguito flexible estándar rectangular > circular (desolidarización)	11068417	11068416	11068415		11068414	
Manguito flexible aislado rectangular > circular (desolidarización + aislamiento)	11068349	11068348	11068347		11068346	
KIT Filtro F7 (ePM1 60%) panel	11100289 (AN/AE)	11100290 (AN/AE)	11100433 (AE)	11069058 (AN)	11069058 (AE)	11069059 (AN)
KIT Filtro G4 (Grueso 65%) Aire Nuevo / Aire Extraído	11100291 (AN/AE)	11100292 (AN/AE)	11100435 (AE)	11069066 (AN)	11069066 (AE)	11069067 (AN)
Kit Filtro F7 (ePM1 60%) alta eficiencia Aire Nuevo	11100293 (AN)	11100426 (AN)	11100427 (AN)		11100428 (AN)	
F9 (ePM1 90%)	11100746	11100747	11100740		11100741	
M5 (ePM10 50%) Aire nuevo / Aire extraído	11100552	11100736	11100737 (AE)	11100554 (AN)	11100554 (AE)	11100555 (AN)

AN: Aire nuevo AE: Aire extraído

Para otros tipos de filtros y prefiltros (M5, F9...) consultarnos.

Con el fin de asegurar una buena calidad de aire interior y la eficiencia energética de su unidad, le recomendamos cambiar su filtro G4/M5 cada 3 meses y su filtro F7/F9 cada 6 meses, o cuando la alarma de supervisión de filtros se dispare. Esta frecuencia puede variar según el nivel de contaminación.

Para más información, consulte nuestro sitio internet www.pro.aldes.com en la sección "La Filtración".

OPCIONES

		VEX610	VEX620	VEX630	VEX640
		11069010	11069011	11069012	11069013
Configuración	Cara acceso derecha				
	Cara acceso izquierda				
	Telemando alámbrico táctil	•	•	•	•
	Webserver integrado				
	Protocolos Modbus, TCP/IP, Bacnet				
Control de los caudales	Velocidad variable				
	Caudal constante con lectura de los caudales	•	•	•	•
	Presión constante con lectura de los caudales	•	•	•	•
	Presión regulada con lectura de los caudales	•	•	•	•
	Señal 0-10V con lectura de los caudales	•	•	•	•
	Batería eléctrica de desescarche	•	•	•	•
	Batería eléctrica	•	•	•	•
	Batería de precalentamiento agua caliente	•	•	•	•
	Batería de precalentamiento agua caliente con válvula 3 vías	•	•	•	•
	Batería de preenfriamiento agua fría	•	•	•	•
	Batería de preenfriamiento agua fría con válvula 3 vías	•	•	•	•
Batería reversible (changeover)	•	•	•	•	
Batería de agua reversible (changeover) con válvula 3 vías	•	•	•	•	

* Consultarnos.

Centrales de tratamiento de aire

Intercambiadores contraflujo



VEX500



GAMA

Denominación	Código	Familia descuento
VEX520	11069001	07
VEX525	11069002	07
VEX530	11069003	07
VEX540	11069004	07
VEX550	11069005	07
VEX560	11069006	07
VEX570	11069007	07
VEX580	11069008	07
VEX520 Prelacada	11050326	07
VEX525 Prelacada	11050327	07
VEX530 Prelacada	11050328	07
VEX540 Prelacada	11050329	07
VEX550 Prelacada	11050330	07
VEX560 Prelacada	11050331	07
VEX570 Prelacada	11050332	07
VEX580 Prelacada	11050333	07

DESCRIPCIÓN

- Centrales monobloc precableadas de construcción autoportante con panel doble piel.
- Aislamiento de lana mineral 50 mm, densidad 40kg/m³
- Acceso al conjunto de los componentes por la cara principal mediante puertas equipadas con bisagras y a la regulación por una trampilla central específica.
- Tejadillo monobloc montado en fábrica para las versiones exteriores.
- Puertas de acceso de acero prelacado color gris oscuro (RAL 7016).
- Acabado exterior de acero galvanizado o prelacado (RAL 9006) según versión.
- Acabados interiores MO en acero galvanizado Z275.
- Intercambiador contraflujo de placas de alto rendimiento hasta 95 % (certificado AAHU)
- Motor EC y rodete a reacción de alta prestación.
- Bypass 100 % y modulable.
- Filtros panel G4 (ISO Grueso 60%) sobre la extracción y F7 (ISO ePM1 60%) sobre el aire nuevo en estándar.
- Filtros M5 (ePM10 50%), F9 (ePM1 90%) opcional.
- Interruptor integrado.
- Regulación Aldes Smart Control®:
 - Velocidad constante.
 - Caudal constante.
 - Presión constante.
 - Caudal variable según sonda CO₂ / COV (señal 0-10V).
 - Presión regulada: regulación de presión optimizada para adaptar la consigna de presión en función del caudal medido, asegurando una eficiencia energética.
 - Reloj integrado: gestión de franjas horarias mediante la regulación.
- Parametrización y supervisión mediante:
 - Telemando táctil.
 - Webserver integrado.
 - GTE/GTC mediante protocolos Modbus RTU, Bacnet, TCP/IP.
- Desescarcho por batería eléctrica sobre aire extraído o desescarcho SMART por apertura modulada del bypass.

CAMPO DE APLICACIÓN

- Ventilación doble flujo destinada a los locales terciarios de bajo consumo energético de todo tipo: oficinas, escuelas, comercios, establecimientos hoteleros...
- Filtración, precalentamiento y refrigeración del aire impulsado.

MONTAJE

- Locales técnicos / azoteas.
- Interior / exterior.
- Conexión de los conductos en línea por bocas rectangulares.
- Elección del lado de servidumbre derecho o izquierdo.

(1) Conforme al reglamento de diseño ecológico 1253/2014.

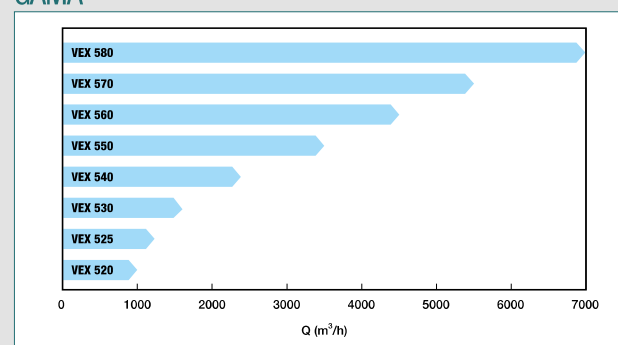
LOS + PRODUCTOS

- Centrales de Tratamiento de Aire de alto rendimiento (hasta 95%).
- Regulación exclusiva Aldes Smart Control®.
- Calidad de aire y confort térmico óptimos.
- Simplicidad de instalación y montaje.
- Software Selector dedicado VEX para elección del producto y cálculo de prestaciones.

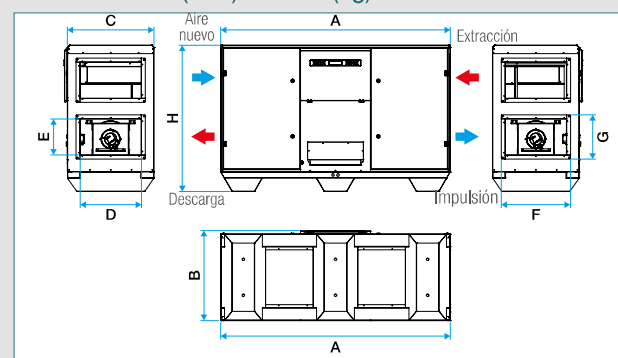
CONFORMIDAD(ES)

- Intercambiador contraflujo aire-aire certificado Eurovent según programa intercambiadores aire-aire (programa AAHE).
- Conformidad CE.
- ErP⁽¹⁾

GAMA



DIMENSIONES (mm) - PESO (kg)



Las dimensiones y peso se dan a título indicativo. Realice su selección con Selector VEX para obtener las características reales de su central.

Modelo	H (mm)	B (mm)	A (mm)	Tamaño de boca h x l (mm)	Tamaño de la conexión h x l (mm)	Peso (kg)
VEX520	1161	589	1823	284x384	340x440	205
VEX525	1161	714	1823	284x484	340x540	239
VEX530	1161	914	1823	284x684	340x740	291
VEX540	1470	913	2126	384x584	440x640	366
VEX550	1470	1292	2126	384x884	440x940	494
VEX560	1693	1271	2503	484x884	540x940	554
VEX570	1693	1549	2503	484x1184	540x1240	660
VEX580	1693	1827	2628	484x1384	540x1440	840

SELECTOR VEX permite caracterizar las prestaciones completas de las centrales VEX.





Centrales de tratamiento de aire

Intercambiadores contraflujo








VEX500




Funcionalidades para una calidad de aire óptima

			Menú usuario	Menú avanzado Acceso protegido	Menú Experto Acceso protegido
	Reloj	Reloj semanal interno que permite la programación horaria.	✓	✓	✓
	Regulación del ventilador	5 modos de control: <ul style="list-style-type: none"> - velocidad constante, - caudal constante, - presión constante, - caudal variable según sonda CO₂/COV (señal 0-10V), - presión regulada. Desequilibrado posible entre impulsión y extracción Función esclavo posible Telemando / control posible por contactos externos		✓ ✓ ✓	✓ ✓ ✓

Funcionalidades para un confort térmico óptimo

	Regulación de la temperatura	3 posibilidades de control de la temperatura: <ul style="list-style-type: none"> - T°C de impulsión constante, - T°C de extracción constante, - delta de T°C constante entre impulsión y extracción. 		✓	✓
	Regulación del by-pass	Refreshamiento por apertura automática del by-pass según las condiciones exteriores: <ul style="list-style-type: none"> - función Free cooling, - función Night cooling. 		✓	✓
	Desescarche smart	Prevención del riesgo de congelación del intercambiador. <ul style="list-style-type: none"> - control de la apertura escalonada del by-pass, - control proporcional de la batería eléctrica. 		✓	✓
	Regulación de las baterías	<ul style="list-style-type: none"> - Control proporcional de las baterías. - gestión de la protección antiescarcha de las baterías agua, - compensación de la consigna de temperatura en función de la temperatura exterior. 		✓	✓
	Regulación de los registros	<ul style="list-style-type: none"> - control de los registros motorizados, - posición cerrada en paro (muelle de retorno). 		✓	✓

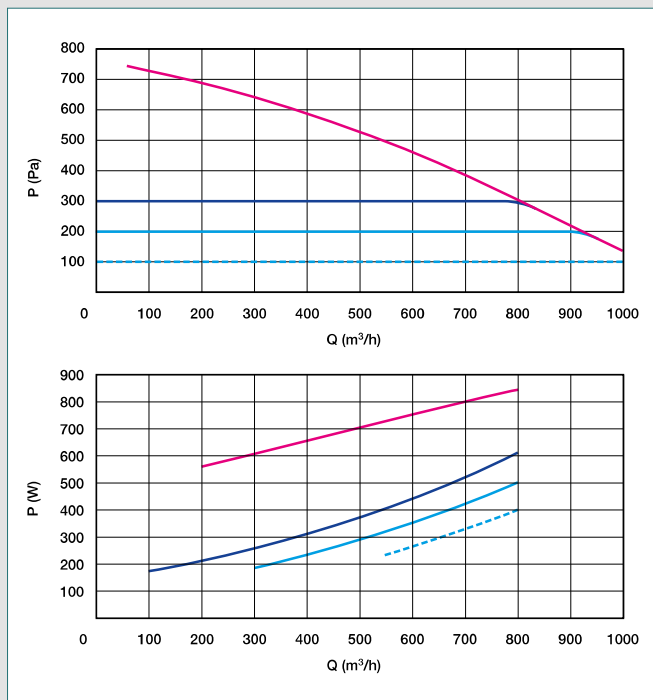
Funcionalidades para una supervisión óptima

	Alarmas	Tipología: <ul style="list-style-type: none"> - muchas alarmas parametrizables, - envío de alarmas posible por e-mail Visualización: <ul style="list-style-type: none"> - alarmas en curso, - previsión de las alarmas, - historial de las alarmas 	✓ ✓	✓ ✓	✓ ✓
	Control estado de funcionamiento	<ul style="list-style-type: none"> - lectura del estado de funcionamiento en tiempo real (pérdidas de carga filtros, caudales de ventilación, presiones, etc), - historial de los datos de funcionamiento - actualización/archivado de los datos por tarjeta SD, - función modo forzado de los diferentes componentes para pruebas de funcionamiento. 	✓ ✓	✓ ✓ ✓	✓ ✓ ✓ ✓
	Puesta en marcha SPV	<ul style="list-style-type: none"> - reconfiguración posible de la central in situ: reasignación de las entradas / salidas; adición / eliminación de las opciones, - recuperación de la configuración de fábrica, - posibilidad de ajuste avanzado de cada componente. 		✓ ✓	✓ ✓

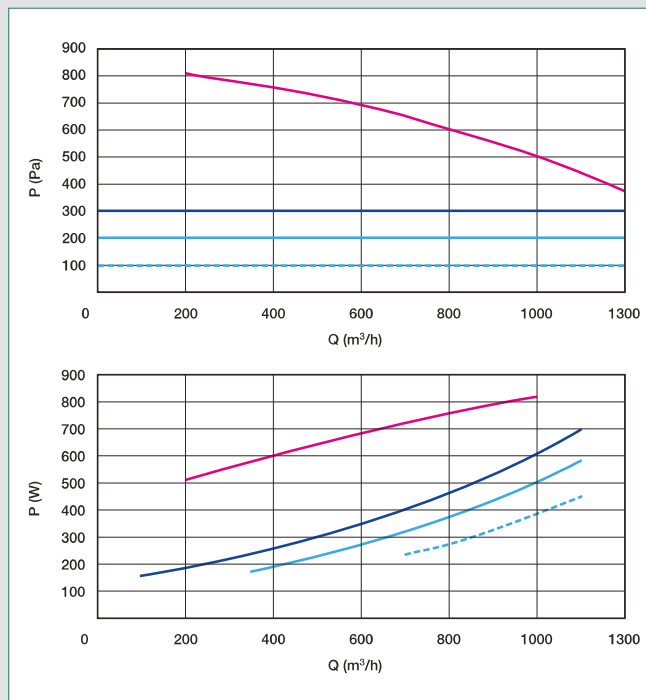
VEX500

Efectuar su selección con Selector VEX para los datos detallados.

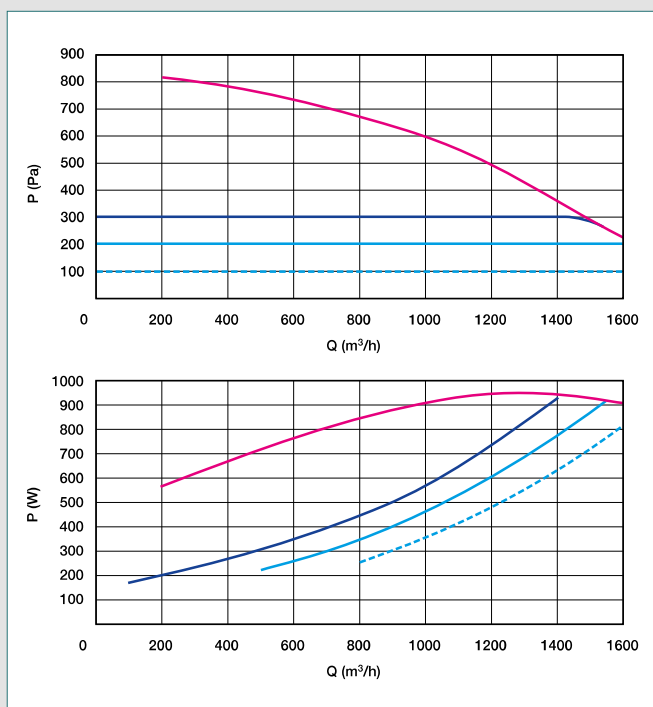
CARACTERÍSTICAS AERÁULICAS



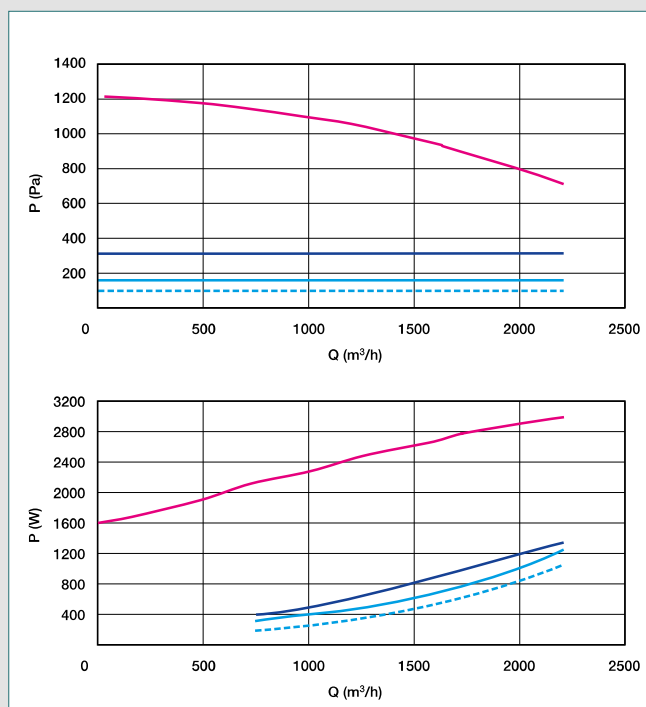
VEX520



VEX525



VEX530

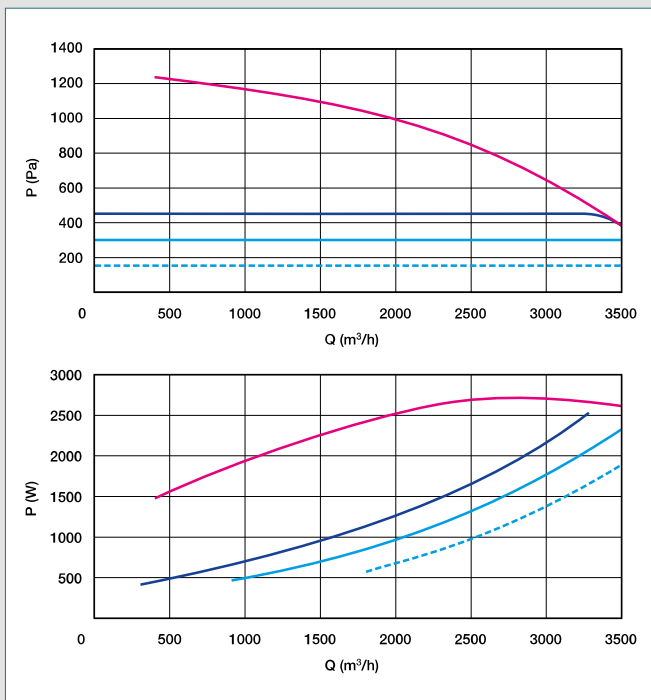


VEX540

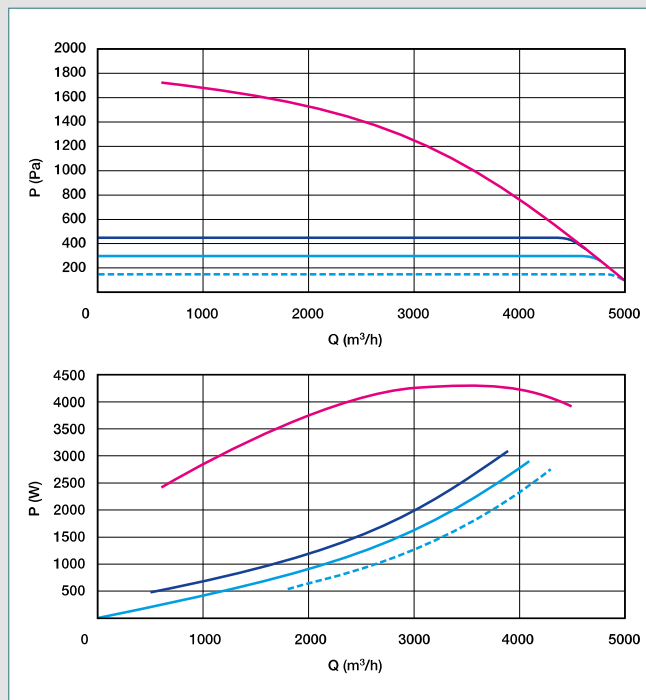
- Curvas aerúlicas establecidas según norma EN ISO 5801
- P (Pa) = presión estática
- P (W) = potencia consumida.

VEX500

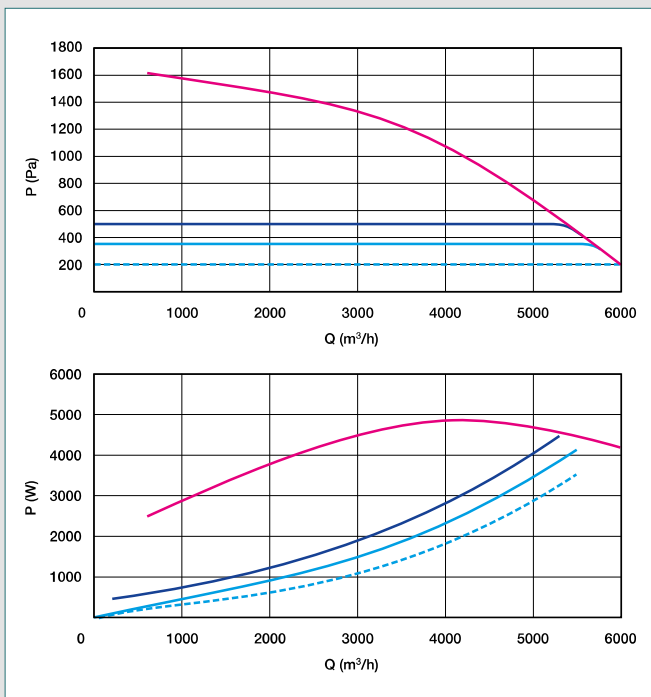
CARACTERÍSTICAS AERÁULICAS



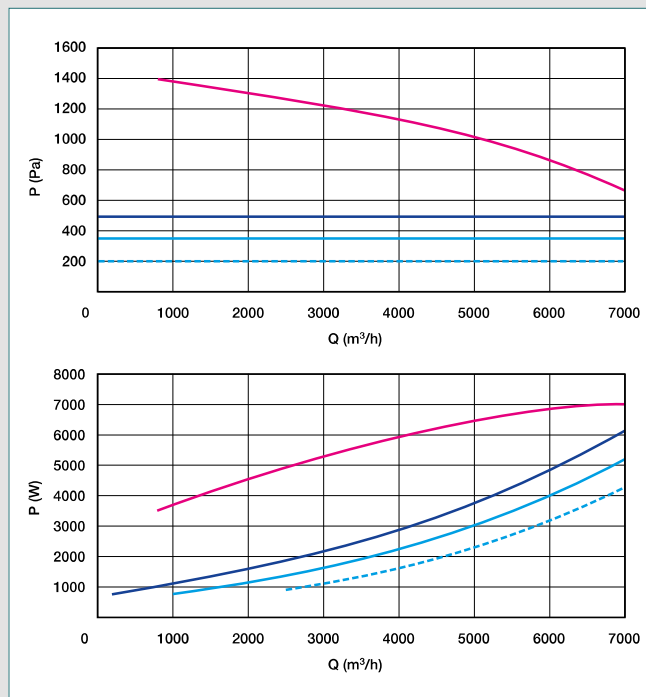
VEX550



VEX560



VEX570



VEX580

- Curvas aerúlicas establecidas según norma EN ISO 5801
- P (Pa) = presión estática
- P (W) = potencia consumida.

Centrales de tratamiento de aire

Intercambiadores contraflujo



VEX500

ACCESORIOS

	VEX520	VEX525	VEX530	VEX540	VEX550	VEX560	VEX570	VEX580
Registro motorizado	11069016	11069017	11069018	11069019	11069020	11069021	11069022	11069023
	•	•	•	•	•	•	•	•
Visera antilluvia	11069032	11069033	11069034	11069035	11069036	11069037	11069038	11069039
	•	•	•	•	•	•	•	•
Conexión rígida rectangular > circular	11069040	11069041	11069042	11069043	11069044	11069045	11069046	11069047
	•	•	•	•	•	•	•	•
Manguito flexible estándar rectangular > circular	11069048	11069049	11069050	11069051	11069052	11069053	11069054	11069055
	•	•	•	•	•	•	•	•
Kit filtro F7 (ePM1 60%) panel	11069056	11069057	11069058	11069059	11069060	11069061	11069062	11069063
	•	•	•	•	•	•	•	•
Kit filtro G4 (Grueso 65%) panel para F7 (ePM1 60%) alta eficiencia	11069064	11069065	11069066	11069067	11069068	11069069	11069070	11069071
	•	•	•	•	•	•	•	•
Kit filtro F7 (ePM1 60%) alta eficiencia	11069072	11069073	11069074	11069075	11069076	11069077	11069078	11069079
	•	•	•	•	•	•	•	•
Kit prefiltro G4 (Grueso 65%)	11069080	11069081	11069082	11069083	11069084	11069085	11069086	11069087
	•	•	•	•	•	•	•	•
F9 (ePM1 90%)	11100738	11100739	11100740	11100741	11100742	11100743	11100744	11100745
	•	•	•	•	•	•	•	•
M5 (ePM10 50%) Aire nuevo / Aire extraído	11100553	11100731	11100554	11100555	11100732	11100733	11100734	11100735
	•	•	•	•	•	•	•	•

Con el fin de asegurar una buena calidad de aire interior y la eficiencia energética de su unidad, le recomendamos cambiar su filtro G4/M5 cada 3 meses y su filtro F7/F9 cada 6 meses, o cuando la alarma de vigilancia filtros se dispare. Esta frecuencia puede variar según el nivel de contaminación.
Para más información, consulte nuestro sitio internet www.pro.aldes.com en la sección "La Filtración".

OPCIONES

		VEX520	VEX525	VEX530	VEX540	VEX550	VEX560	VEX570	VEX580
		11069001	11069002	11069003	11069004	11069005	11069006	11069007	11069008
Configuración	Cara acceso derecha								
	Cara acceso izquierda								
	Tejadillo montado en fábrica para versión exterior	•	•	•	•	•	•	•	•
	Telemando alámbrico táctil	•	•	•	•	•	•	•	•
	Webserver integrado								
	Protocolos Modbus, TCP/IP, Bacnet								
Control de los caudales	Velocidad variable								
	Caudal constante con lectura de los caudales	•	•	•	•	•	•	•	•
	Presión constante con lectura de los caudales	•	•	•	•	•	•	•	•
	Presión regulada con lectura de los caudales	•	•	•	•	•	•	•	•
	Señal 0-10V con lectura de los caudales	•	•	•	•	•	•	•	•
Control del confort térmico	Desescarche por modulación del Bypass								
	Desescarche por modulación del Bypass + Batería eléctrica	•	•	•	•	•	•	•	•
	Batería de precalentamiento agua caliente	•	•	•	•	•	•	•	•
	Batería de precalentamiento agua caliente con válvula 3 vías	•	•	•	•	•	•	•	•
	Batería de precalentamiento eléctrica autorregulada	•	•	•	•	•	•	•	•
	Batería de prerrefrigeración agua fría	•	•	•	•	•	•	•	•
	Batería de prerrefrigeración agua fría con válvula 3 vías	•	•	•	•	•	•	•	•
	Batería agua reversible (changeover)	•	•	•	•	•	•	•	•
Batería agua reversible (changeover) con válvula 3 vías	•	•	•	•	•	•	•	•	

Centrales de tratamiento de aire

Intercambiadores contraflujo



VEX400



GAMA

Denominación	Código	Familia de descuento
VEX410	11060826	07
VEX420	11060827	07
VEX430	11060828	07
VEX440	11060829	07

DESCRIPCIÓN

- 4 modelos hasta 2300 m³/h.
- 2 modelos fijos con plazos reducidos.
- Centrales monobloc precableadas.
- Construcción autoportante con paneles doble piel.
- Aislamiento de lana mineral 50mm, densidad 40 kg/m³.
- Acceso al conjunto de componentes por la cara principal mediante puertas equipadas con bisagras desmontables y a la regulación por una trampilla central específica.
- Bandeja de recogida de los condensados en Alu.
- Tejadillo montado en fábrica para las versiones exteriores.
- Acabados interiores MO en acero galvanizado Z275.
- Intercambiador contraflujo de placas hasta 90 % (Certificación AAHE).
- Motor EC y rodete a reacción.
- Bypass modulante.
- Filtros panel G4 (Grueso 65%) o M5 (ePM10 50%) sobre la extracción, F7 (ePM1 60%) o M5 (ePM10 50%) sobre el aire nuevo y prefiltros G4 (Grueso 65%).
- Supervisión ensuciamiento filtros por Temporizador (presostato opcional).
- Interruptor externo integrado.
- Regulación Aldes Classic Control sobre gestión calendario:
 - Velocidad constante (3 velocidades).
 - Velocidad variable en función de CO₂ / COV (señal 0-10V).
 - Caudal constante y Presión constante opcional.
- Parametrización y supervisión mediante:
 - Telemando alámbrico.
 - GTE/GTC mediante protocolo Modbus RTU RS485 (BACnet, TCP/IP y LON a través de una pasarela no suministrada).
- Desescarche por bypass o batería eléctrica de desescarche opcional.

CAMPO DE APLICACIÓN

- Ventilación doble flujo destinada a los locales terciarios de bajo consumo energético de todo tipo: oficinas, escuelas, comercios...
- Filtración, precalentamiento y prerrefrigeración del aire impulsado.

MONTAJE

- Locales técnicos / azoteas.
- Interior / exterior.
- Conexión de los conductos en línea.
- Conexión por bocas rectangulares en estándar (piezas de transformación circulares "Classic" opcional).
- Elección del lado de servidumbre derecho o izquierdo.

OPCIONES DISPONIBLES

- Piezas de transformación rectangular > circular clásicas.
- Manguitos flexibles no aislados.
- Regulaciones motorizadas.
- Visera antilluvia.
- Filtro panel G4 (Grueso 65%), M5 (ePM10 50%) Aire nuevo / Aire extraído o F7 (ePM1 60%).

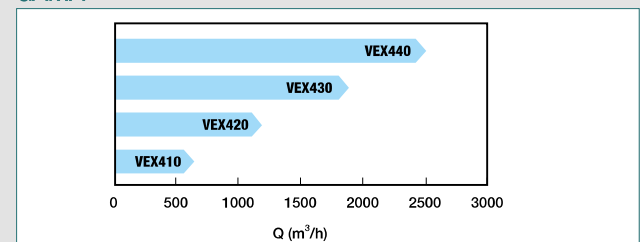
LOS + PRODUCTOS

- Equilibrio calidad-precio.
- Rendimiento y eficacia.
- Respuesta a las necesidades urgentes.
- Cobertura de pequeños caudales.

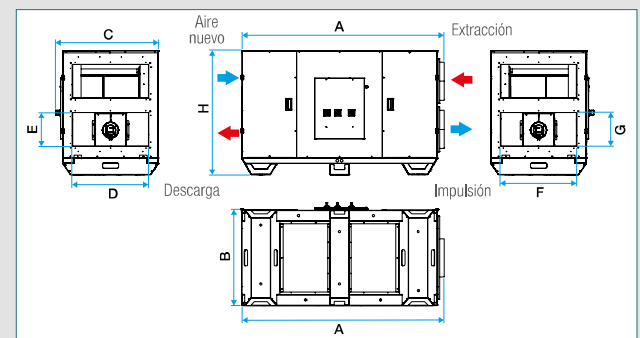
CONFORMIDAD(ES)

- Conformidad CE.
- Conforme ErP 2018⁽¹⁾.
- Intercambiador contraflujo aire-aire certificado Eurovent según programa intercambiadores aire-aire (AAHE).

GAMA



DIMENSIONES (mm) - PESO (kg)



Las dimensiones y peso se dan a título indicativo. Realice su selección con Selector VEX para obtener las características reales de su central.

Modelo	A (mm)	B (mm)	H (mm)	Tamaño de boca F X G (mm)	Boca si tranfo circular (Ø diám mm)	Peso (kg)
VEX410	1505	565	1009	470 X 270	250	160
VEX420	1822	582	1263	470 X 370	315	205
VEX430	1822	910	1263	770 X 370	355	291
VEX440	2126	910	1575	670 X 470	450	366

CARACTERÍSTICAS ELÉCTRICAS

Todas las centrales VEX400 son: 1 x 230V + N + PE ~ 50 Hz.

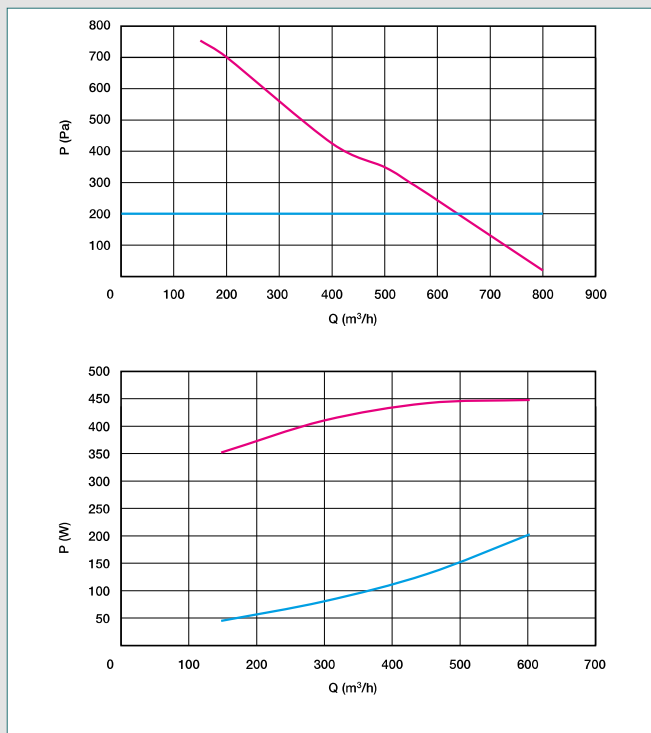
SOFTWARE DE SELECCIÓN

SELECTOR VEX permite caracterizar las prestaciones completas de las centrales VEX. Descarga gratuita desde nuestro sitio web.

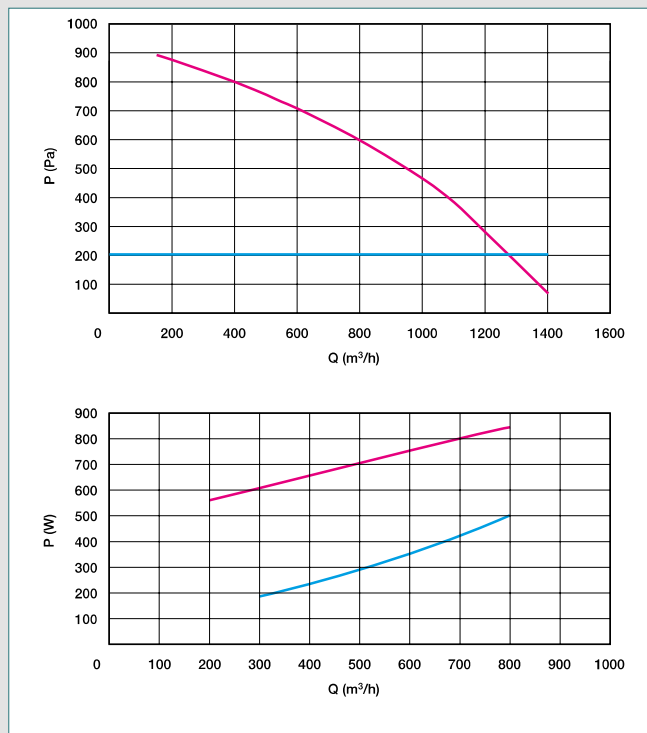


(1) Conforme al reglamento de diseño ecológico 1253/2014.

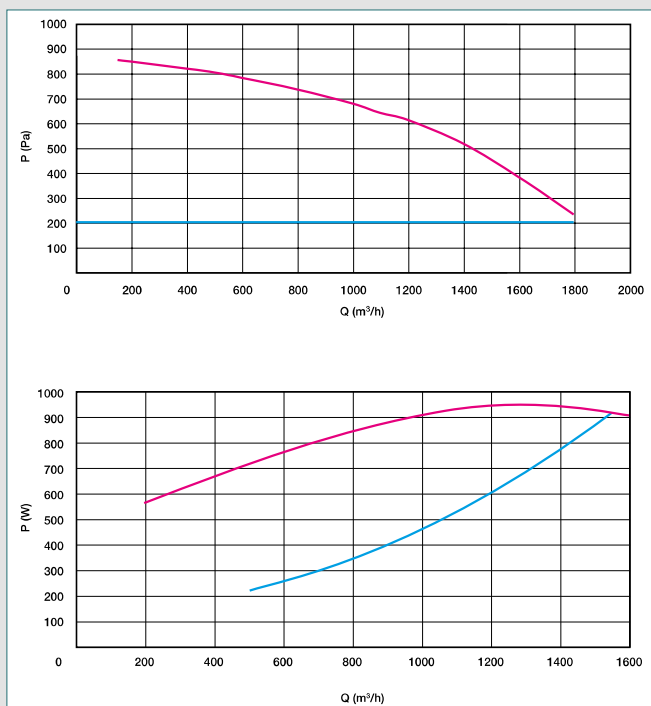
CARACTERÍSTICAS AERÁULICAS



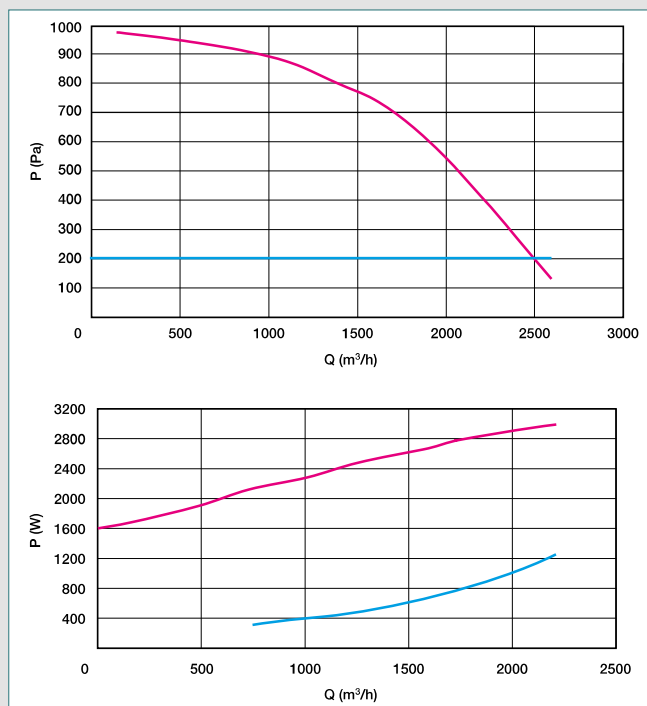
VEX410



VEX420



VEX430



VEX440

- Curvas aerúlicas establecidas según norma EN ISO 5801
- P (Pa) = presión estática
- P (W) = potencia consumida.

Centrales de tratamiento de aire

Intercambiadores contraflujo



VEX400



ACCESORIOS

	VEX410	VEX420	VEX430	VEX440
Registro motorizado	11072169	11069016	11069018	11069019
	•	•	•	•
Visera antilluvia	11072247	11069032	11069034	11069035
	•	•	•	•
Conexión rígida CLASSIC rectangular > circular	11072345	11072346	11072347	11072348
	•	•	•	•
Manguito flexible estándar rectangular > circular (desolidarización)	11072248	11069048	11069050	11069051
	•	•	•	•
Kit filtro G4 (Gruoso 65%) Aire Nuevo / Aire Extraído	11100291	11069064	11069066	11069067
	•	•	•	•
Kit prefiltro M5 (ePM10 50%) Aire Nuevo / Aire Extraído	11100552	11100553	11100554	11100555
	•	•	•	•
Kit filtro F7 (ePM1 60%) panel Aire Nuevo	11100289	11069056	11069058	11069059
	•	•	•	•
Sonda CO2 sens	11017090			
	•			

Para otros tipos de filtros y prefiltros (M5, F9...) consultarnos.

Con el fin de asegurar una buena calidad de aire interior y la eficiencia energética de su unidad, le recomendamos cambiar su filtro G4/M5 cada 3 meses y su filtro F7/F9 cada 6 meses, o cuando la alarma de supervisión de filtros se dispare. Esta frecuencia puede variar según el nivel de contaminación.

Para más información, consulte nuestro sitio internet www.pro.aldes.com en la sección "La Filtración".

OPCIONES

	VEX410	VEX420	VEX430	VEX440
	11060826	11060827	11060828	11060829
Configuración	Cara acceso derecha			
	Cara de acceso izquierda			
	Tejadillo versión exterior montado en fábrica	•	•	•
Interfaz y comunicación	Telemando remoto alámbrico			
	Modbus RTU RS485			
	Modbus TCP/IP / KNX / BACnet / LON	posible mediante pasarela no suministrada		
Control de los caudales	Velocidad constante			
	CO2 / 0-10V			
	Caudal constante	•	•	•
	Presión constante	•	•	•
Control del confort térmico	Desescarche por bypass			
	Desescarche por batería eléctrica	•	•	•
	Batería de precalentamiento agua caliente	•	•	•
	Batería de calentamiento agua caliente con válvula 3 vías	•	•	•
	Batería de calentamiento eléctrica autorregulada	•	•	•
	Batería de prerrefrigeración agua fría	•	•	•
	Batería prerrefrigeración agua fría con válvula 3 vías	•	•	•
	Batería agua reversible (changeover)	•	•	•
Batería de agua reversible (changeover) con válvula 3 vías	•	•	•	
Supervisión	Presostatos ensuciamiento filtro	•	•	•

Centrales de tratamiento de aire

Intercambiadores contraflujo



DFE micro-watt



GAMA

Denominación	Código	Familia descuento
DFE 450 G4 SIN RC	11060820	07
DFE 600 G4 SIN RC	11060821	07
DFE 800 G4 SIN RC	11060822	07
DFE 1200 G4 SIN RC	11060823	07

DESCRIPCIÓN

- 4 modelos DFE hasta 1200 m³/h.
- Central monobloc precableada "Plug & Play".
- Estructura de la caja con perfil de aluminio extruido y anodizado.
- Paneles doble paredes 15 mm. Interior de la DFE de acero galvanizado.
- Aislamiento térmico de lana de roca.
- Intercambiador contraflujo de muy alto rendimiento 90 % y más (Certificación AAHE).
- Ventiladores centrífugos con motores de conmutación electrónica.
- Regulación completa con telemando:
 - Caudal constante (CA),
 - Presión constante (CPs),
 - Señal 0-10V (LS).
- Bypass motorizado (70% todo o nada) que permite el free-cooling.
- Filtros panel plegado M5 (ePM10 55%) F7 (ePM1 60% opcional sobre el aire nuevo).
- Interruptor de proximidad.
- Bandeja de recogida de condensados de acero galvanizado.
- Reloj integrado.
- ModBus RTU (opción mediante SATModBus).
- Parametrización mediante RC o GRC (accesorios opcionales)

CAMPO DE APLICACIÓN

- Ventilación doble flujo destinada a los edificios terciarios de bajo consumo energético.
- Filtración y precalentamiento del aire impulsado.

MONTAJE

- Interior en bajo cubierta o local técnico.
- Exterior con la opción "kit versión exterior", según modelo.

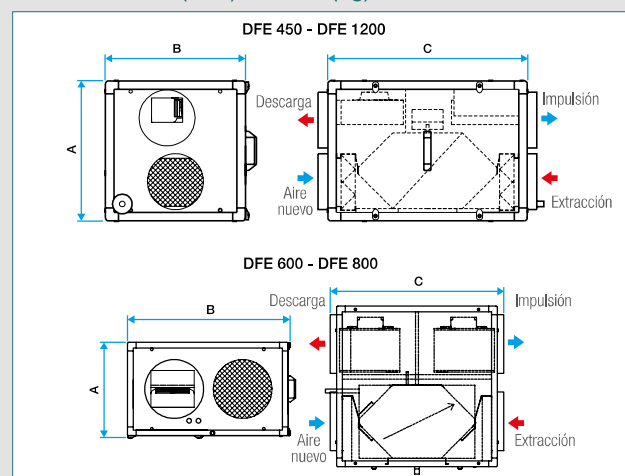
LOS + PRODUCTOS

- Intercambiador de muy alto rendimiento.
- Motores EC de baja consumo.
- Plug and play.
- Bypass motorizado para Free-cooling.

CONFORMIDAD(ES)

- Intercambiador contraflujo aire-aire certificado Eurovent según programa intercambiadores aire-aire (programa AAHE).
- Conformidad CE.
- ErP⁽¹⁾

DIMENSIONES (mm) - PESO (kg)



Gracias a un colocación adecuada de la evacuación de condensados, los modelos DFE 600 y DFE 800 pueden ser indistintamente instalados en configuración horizontal (de lado) o en configuración vertical (en interior).

Las dimensiones y peso se dan a título indicativo. Haga su selección con Selector DFE Suite para obtener las características reales de su central.

Modelo	A (mm)	B (mm)	C (mm)	Entrada aire nuevo o extracción (mm)	Descarga o impulsión (mm)	Peso (Kg)
DFE 450	500	500	712	Ø200	Ø200	73
DFE 600	500	860	860	Ø250	Ø250	103
DFE 800	500	860	860	Ø315	Ø315	119
DFE 1200	860	860	1000	338 x 798	Ø355	173

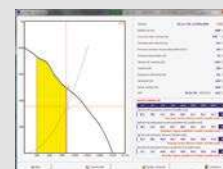
CARACTERÍSTICAS ELÉCTRICAS

- Motor de conmutación electrónica IP 44 clase B.
- Alimentación monofásica 230 V - 50 Hz.

Modelo	Caudal máx (m³/h)	Rodete	Pmáx ventilador (kW)	Pmáx Consumo a caudal máx (kW)	Imáx (A)	Intensidad de Protección (A)
DFE 450	470	Acción	2 x 0,24	2 x 0,21	2,9	1 x 8
DFE 600	630	Acción	2 x 0,23	2 x 0,17	3,1	1 x 8
DFE 800	840	Acción	2 x 0,54	2 x 0,28	3,7	1 x 8
DFE 1200	1260	Acción	2 x 0,6	2 x 0,42	5,4	1 x 8

SOFTWARE DE SELECCIÓN

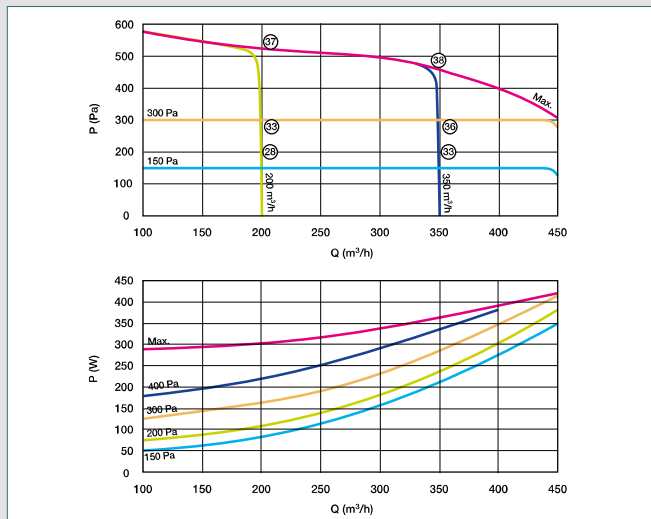
- SELECTOR DFE permite caracterizar las prestaciones completas de las centrales DFE.



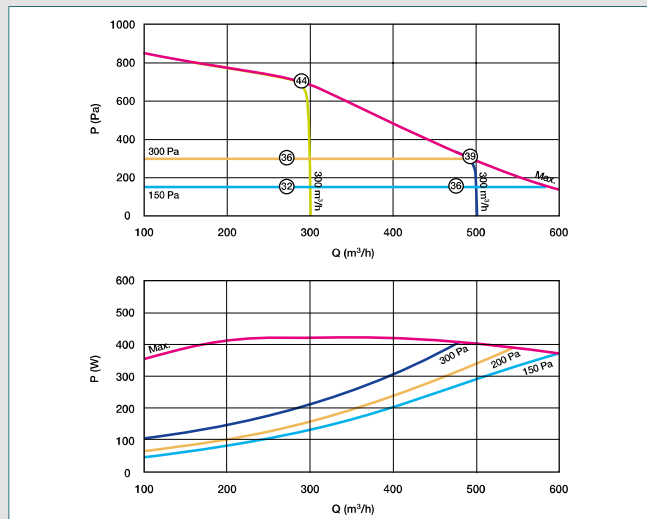
(1) Conforme al reglamento de diseño ecológico 1253/2014.

DFE micro-watt

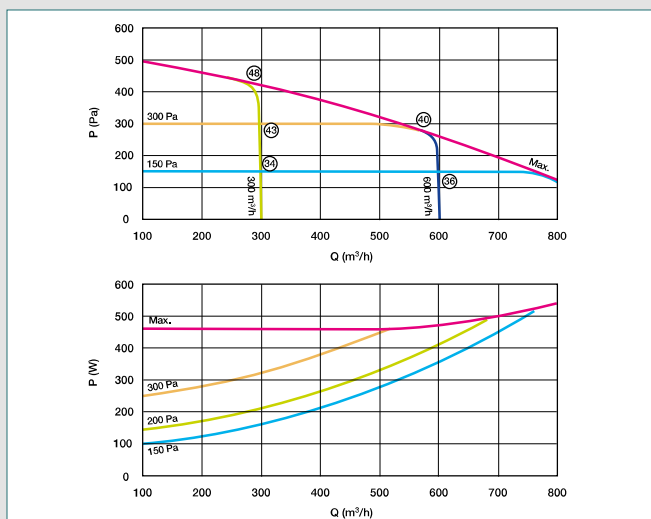
CARACTERÍSTICAS AERÁULICAS Y ACÚSTICAS



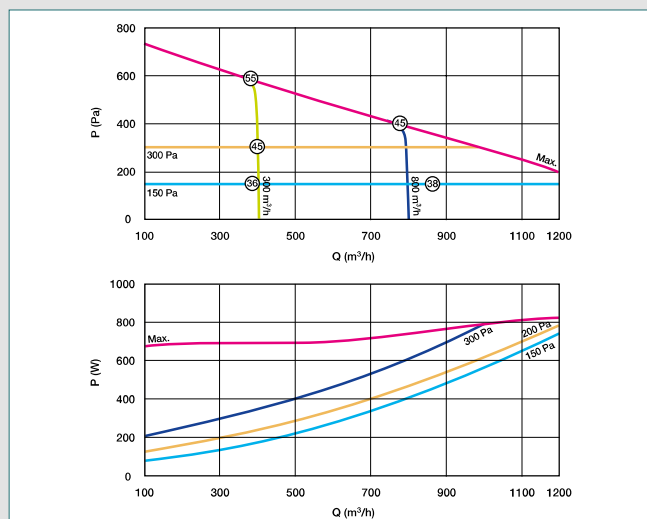
DFE 450 micro-watt



DFE 600 micro-watt



DFE 800 micro-watt



DFE 1200 micro-watt

- Curvas aerólicas establecidas según norma EN ISO 5801.
- ○ = Lp en dB(A) - Niveles de presión acústica globales medidos a 4 m de la caja con descarga libre.
- P (Pa) = presión estática.

ACCESORIOS

Denominación	Código	Familia descuento
Kit filtros de recambio		
KIT FILTRO G4 (Gruoso 65 %) DFE 600 (antiguo)	11100268	07
KIT FILTRO F7 (ePM1 60%) DFE/DFE+ TOP 450	11100231	07
KIT FILTRO F7 (ePM1 60%) DFE 600/800	11100232	07
KIT FILTRO F7 (ePM1 60%) DFE 1200	11100233	07
KIT FILTRO G4 (Gruoso 65 %) DFE/DFE+ TOP 450	11058100	07
KIT FILTRO G4 (Gruoso 65 %) DFE 800 (antiguo)	11058103	07
KIT FILTRO G4 (Gruoso 65 %) DFE 600/800	11058166	07
KIT FILTRO G4 (Gruoso 65 %) DFE 1200	11058167	07
Kit versión exterior		
Kit VEX DFE 450	11058177	07
Kit VEX DFE 600	11058178	07
Kit VEX DFE 800	11058179	07
Kit VEX DFE 1200	11058180	07
Manguito flexible aspiración		
MS Pro V2 Ø315 mm	11094298	22
MS Pro V2 Ø200 mm	11094296	22
MS Pro V2 Ø250 mm	11094297	22

Denominación	Código	Familia descuento
MS Pro V2 Ø355 mm	11094299	22
Manguitos flexibles		
RS 200	11096934	22
RS 250	11096935	22
RS 315	11096936	22
RS 355	11096937	22
Pieza de transformación rectangular / circular		
Pieza transfo DFE 1200 (Aire nuevo/extracción) 338x798 -> Ø355 mm	11058188	07
Regulación		
Kit sonda de presión DFE	11058050	07
Kit SAT Bateria externa	11058443	07
Relés SAT Modbus	11058442	07
Relés SAT 3	11058149	07
Telemando táctil TACTouch	11069101	07
Sensor CO2	11017090	12
SAT WIFI DFE TAC 4/5	11060846	07
SAT Ethernet DFE TAC 4/5	11060847	07

NB: El relé SAT Modbus no es necesario para la conexión con el telemando RC

Centrales de tratamiento de aire

Intercambiadores contraflujo

DFE TOP micro-watt 450



LOS + PRODUCTOS

- Caudal hasta 450 m³/h.
- Intercambiador de muy alto rendimiento.
- Motorización micro-watt.
- Ocupación en el suelo mínima.
- Free-cooling 100%.
- Opciones baterías integradas.

CONFORMIDAD(ES)

- Intercambiador contraflujo aire-aire certificado Eurovent según programa intercambiadores aire-aire (programa AAHE).
- Conformidad CE.
- ErP⁽¹⁾

GAMA

Denominación	Código	Familia descuento
DFE Top 450	11060834	07

DESCRIPCIÓN

- 1 modelo DFE TOP hasta 450 m³/h.
- Central monobloc precableada «Plug&play».
- Estructura de la caja con perfil de aluminio.
- Paneles doble piel 15 mm. Pared interior de acero galvanizado.
- Estanqueidad aeráulica interna clase 1 y externa clase 2 (según EN 13141-7).
- Intercambiador contraflujo de placa de muy alto rendimiento (90% y más) (Certif AAHE).
- Ventiladores centrífugos con motores de conmutación electrónica.
- Regulación completa incluida:
 - caudal constante (CA),
 - presión constante (CPs),
 - señal 0-10V (LS).
- Reloj integrado.
- Bypass 70% todo o nada.
- Filtros panel G4 sobre la extracción y G4 sobre el aire nuevo.
- Interruptor de proximidad.
- Bandeja de recogida de condensados de acero inoxidable.
- OPCIÓN: comunicación hacia GTE/GTC, protocolo ModBus.
- Parametrización y control mediante telemando (opcional) o telemando táctil (accesorio complementario).

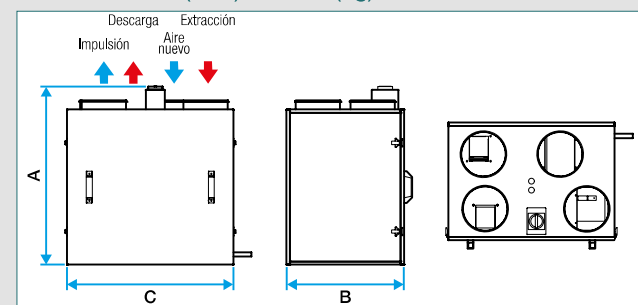
CAMPO DE APLICACIÓN

- Ventilación doble flujo destinada a los locales terciarios de bajo consumo energético.
- Filtración y precalentamiento del aire impulsado.

MONTAJE

- Vertical.
- Locales técnicos.
- Interior.
- Evacuación de los condensados.

DIMENSIONES (mm) - PESO (kg)



Las dimensiones y peso se dan a título indicativo. Haga su selección con Selector DFE Suite para obtener las características reales de su central.

Modelo	A (mm)	B (mm)	C (mm)	Entrada aire nuevo o extracción (mm)	Impulsión o descarga (mm)	Peso (Kg)
DFE TOP 450	675	500	720	Ø200	Ø200	75

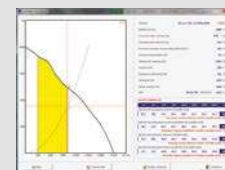
CARACTERÍSTICAS ELÉCTRICAS

- Motor de conmutación electrónica IP 44 clase B.
- Alimentación monofásica 230 V - 50 Hz.

Modelo	Caudal máx (m ³ /h)	Rodete	P _{máx} Consumo a caudal máx (kW)	I _{máx} (A)	Intensidad de Protección (A)
DFE TOP 450	450	Acción	2 x 0,20	3,1	1 x 8A

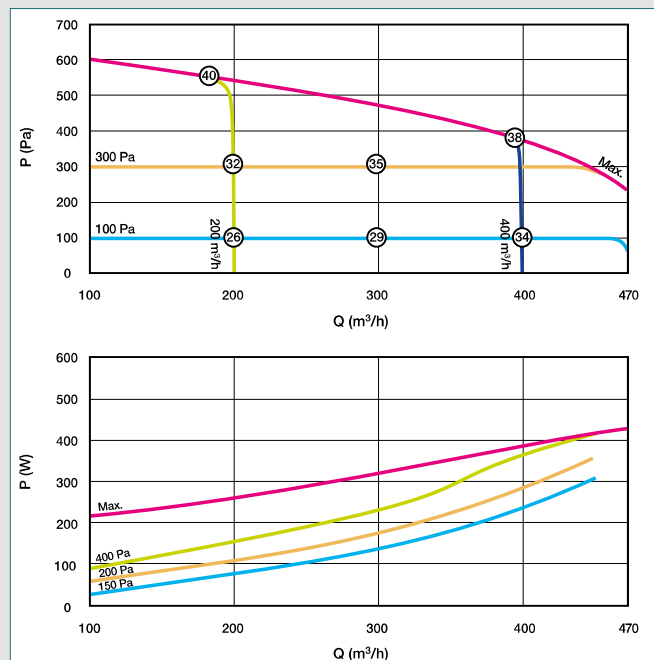
SOFTWARE DE SELECCIÓN

- SELECTOR DFE permite caracterizar las prestaciones completas de las centrales DFE.



DFE TOP micro-watt 450

CARACTERÍSTICAS AERÁULICAS Y ACÚSTICAS



DFE TOP 450

- Curvas aerólicas establecidas según norma EN ISO 5801
- ○ = nivel de presión acústica medido a 4 m de la caja, descarga conectada en dB(A).
- P (Pa) = presión estática
- P (W) = potencia consumida.

ACCESORIOS

Denominación	Código	Familia descuento
Kit filtros de recambio		
KIT FILTRO F7 (ePM1 60%) DFE/DFE+ TOP 450	11100231	07
KIT FILTRO G4 (Grueso 65 %) DFE+/DFE+TOP 1200	11100244	07
KIT FILTRO G4 (Grueso 65 %) DFE+/DFE+TOP 2000	11100245	07
KIT FILTRO F7 (ePM1 60%) DFE+/DFE+TOP 1200	11100249	07
KIT FILTRO F7 (ePM1 60%) DFE+/DFE+TOP 2000	11100250	07
KIT FILTRO G4 (Grueso 65 %) DFE/DFE+ TOP 450	11058100	07
KIT FILTRO G4 (Grueso 65 %) DFE+/DFE+TOP 800	11058117	07
KIT FILTRO F7 (ePM1 60%) DFE+/DFE+TOP 800	11058096	07
Manguito flexible aspiración		
MS Pro V2 Ø200 mm	11094296	22
Manguito flexible		
RS 200	11096934	22
Regulación		
Kit sonda de presión DFE	11058050	07
Relés SAT Modbus	11058442	07
Relés SAT 3	11058149	07
Telemando táctil TACTouch	11069101	07
Sensor CO2	11017090	12
SAT WIFI DFE TAC 4/5	11060846	07
SAT Ethernet DFE TAC 4/5	11060847	07

NB: El relé SAT Modbus no es necesario para la conexión con el telemando RC

Centrales de tratamiento de aire

Intercambiadores contraflujo



DFE Compact micro-watt



GAMA

Denominación	Código	Familia descuento
DFE COMPACT 450 IZQUIERDA SIN IHM	11058470	07
DFE COMPACT 450 DERECHA SIN IHM	11058290	07
DFE COMPACT 450 IZQUIERDA + KWIN SIN IHM	11059094	07
DFE COMPACT 450 DERECHA + KWIN SIN IHM	11058455	07
DFE COMPACT 600 IZQUIERDA SIN IHM	11058291	07
DFE COMPACT 600 DERECHA SIN IHM	11058466	07
DFE COMPACT 600 IZQUIERDA + KWIN SIN IHM	11058456	07
DFE COMPACT 600 DERECHA + KWIN SIN IHM	11059095	07
DFE COMPACT 1000 IZQUIERDA SIN IHM	11058292	07
DFE COMPACT 1000 DERECHA SIN IHM	11058467	07
DFE COMPACT 1000 IZQUIERDA + KWIN SIN IHM	11058457	07
DFE COMPACT 1000 DERECHA + KWIN SIN IHM	11059096	07
DFE COMPACT 1300 IZQUIERDA SIN IHM	11059174	07
DFE COMPACT 1300 DERECHA SIN IHM	11059175	07
DFE COMPACT 1300 IZQUIERDA + KWIN SIN IHM	11059176	07
DFE COMPACT 1300 DERECHA + KWIN SIN IHM	11059177	07
DFE COMPACT 1600 IZQUIERDA SIN IHM	11058293	07
DFE COMPACT 1600 DERECHA SIN IHM	11058468	07
DFE COMPACT 1600 IZQUIERDA + KWIN SIN IHM	11058458	07
DFE COMPACT 1600 DERECHA + KWIN SIN IHM	11059097	07
DFE COMPACT 2000 IZQUIERDA SIN IHM	11058294	07
DFE COMPACT 2000 DERECHA SIN IHM	11058469	07
DFE COMPACT 2000 DERECHA + KWIN SIN IHM	11059098	07
DFE COMPACT 2000 IZQUIERDA + KWIN SIN IHM	11058459	07

DESCRIPCIÓN

- Central monobloc precableada "Plug & Play".
- Cara de acceso izquierda y derecha disponible
- Paneles doble pared 30 mm. Aislamiento térmico en PSE (clasificación M1).
- Intercambiador contraflujo de muy alto rendimiento (hasta 96%). (Eurovent AAHE)
- Motores de bajo consumo de conmutación electrónica.
- Regulación completa:
 - Caudal constante (CA).
 - Presión constante (CPs).
 - Señal 0-10V (LS).
 - Par constante (TQ)
- Filtro panel plegado G4 (Grueso 65%) . F7 (ePM1 55 %) opcional sobre aire nuevo.
- Bypass 100% y modulante.
- Interruptor de proximidad.
- Bomba de elevación para la evacuación de condensados instalada y precableada.
- Opción: Comunicación hacia GTE/GTC en Modbus RTU o KnX (requiere la opción "SAT ModBus").
- Parametrización y control mediante telemando RC o telemando táctil TACTouch (accesorio complementario).
- telemando de control (IHM) no incluido.
- Bandeja de condensados inox.
- Baterías externas eléctricas de postcalentamiento, agua caliente/fría o DX disponibles.
- Baterías eléctricas integradas en modelos KWIN.

CAMPO DE APLICACIÓN

- Ventilación doble flujo destinada a los edificios terciarios de bajo consumo energético.
- Filtración y precalentamiento del aire impulsado.

MONTAJE

- Horizontal.
- Interior en falso techo.

* Conforme al reglamento de diseño ecológico 1253/2014

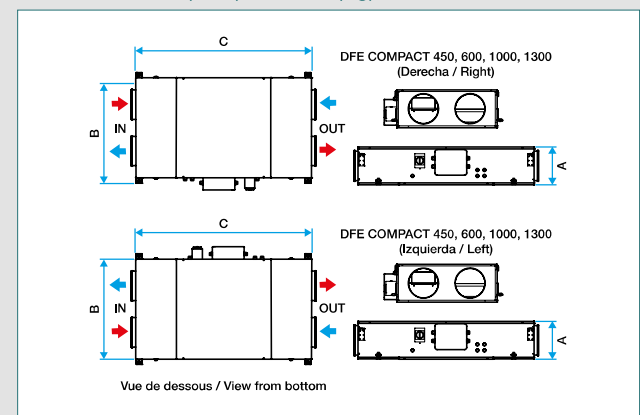
LOS + PRODUCTOS

- Caudal hasta 2000 m³/h.
- Intercambiador de muy alto rendimiento.
- Motor EC de bajo consumo.
- Alto de 320 a 400 mm.
- Cara de acceso izquierda y derecha bajo solicitud.
- Bypass 100 % y modulante.

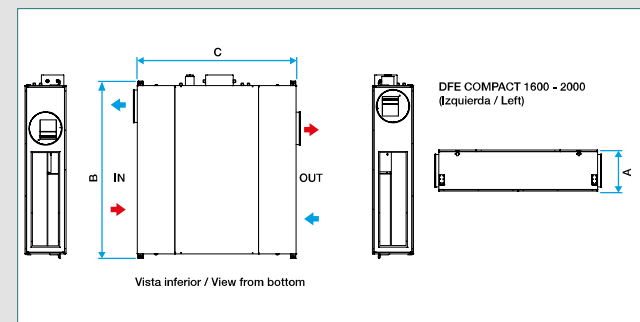
CONFORMIDAD(ES)

- Intercambiador contraflujo aire-aire certificado Eurovent según programa intercambiadores aire-aire (programa AAHE).
- Conformidad CE.
- Conforme ErP 2016¹⁾ y 2018.

DIMENSIONES (mm) - PESO (kg)



DFE Compact 450 a 1300 micro-watt



DFE Compact 1600-2000 micro-watt

Modelo	A (mm)	B (mm)	C (mm)	Ø Entrada aire nuevo o Extracción (mm)	Ø Descarga o impulsión (mm)	Peso (Kg)
DFE Compact 450	360	710	1180	Ø200	Ø200	87
DFE Compact 600	320	1000	1570	Ø250	Ø250	119
DFE Compact 1000	400	1150	1630	Ø250	Ø250	165
DFE Compact 1300	400	1790	1630	Ø315	Ø315	222
DFE Compact 1600	400	1790	1630	Ø 315****	Ø 315****	222
DFE Compact 2000	400	2090	1780	Ø 315****	Ø 315****	261

***Las dimensiones y peso son indicativos. Haga su selección con Selector DFE Suite para obtener las características reales de su central.

****Requiere una pieza de transformación rectangular / circular.

SOFTWARE DE SELECCIÓN

- SELECTOR DFE permite caracterizar las prestaciones completas de las centrales DFE.



Centrales de tratamiento de aire

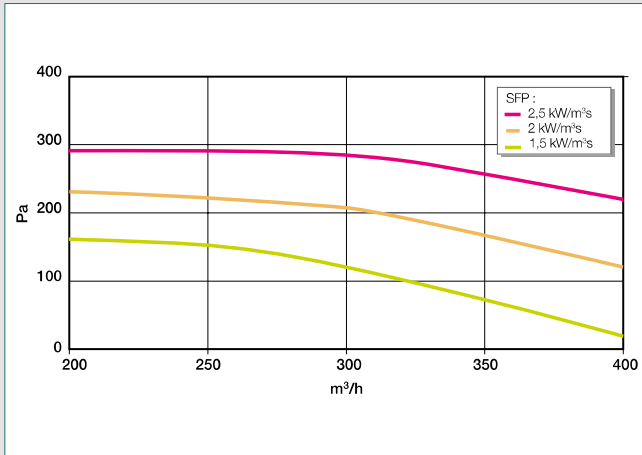
Intercambiadores contraflujo



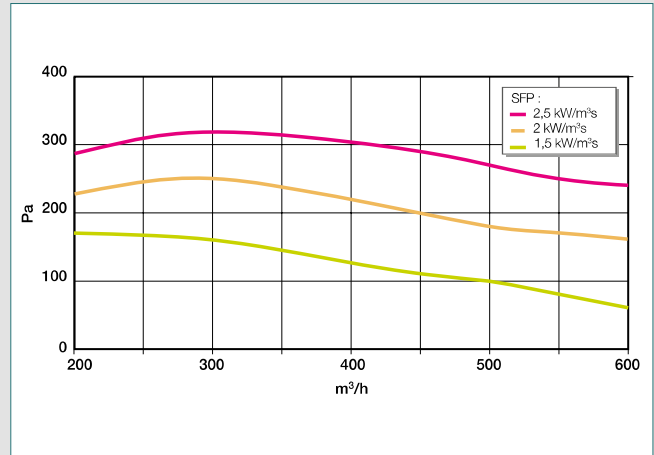
DFE Compact micro-watt

Efectuar su selección con Selector DFE para los datos detallados.

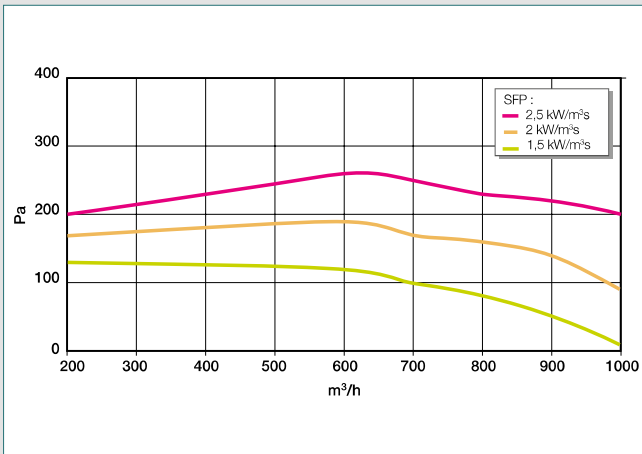
CARACTERÍSTICAS AERÁULICAS Y POTENCIAS CONSUMIDAS



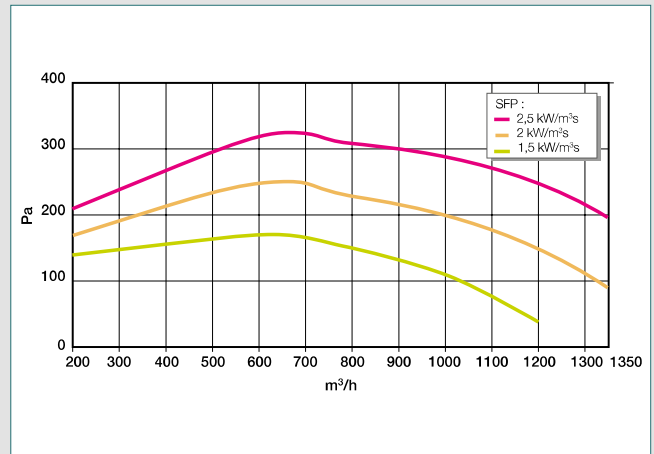
DFE Compact 450 micro-watt



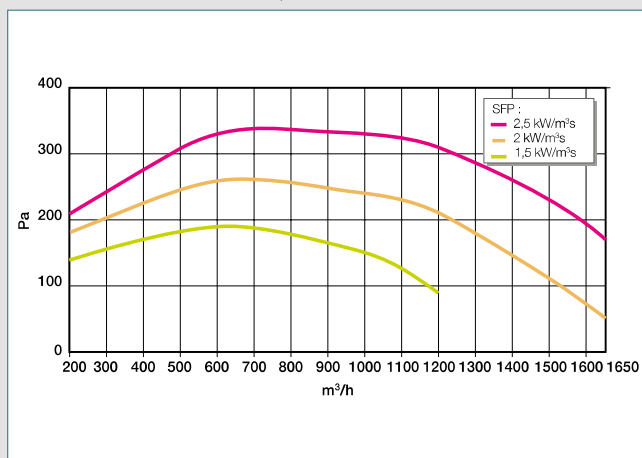
DFE Compact 600 micro-watt



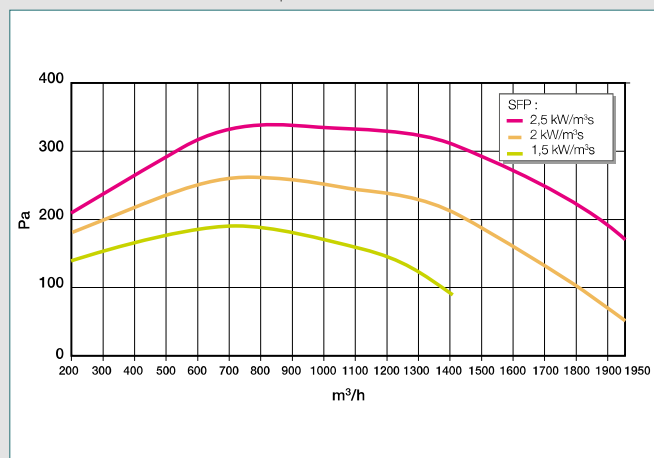
DFE Compact 1000 micro-watt



DFE Compact 1300 micro-watt



DFE Compact 1600 micro-watt



DFE Compact 2000 micro-watt

- Curvas aerúlicas establecidas según norma EN ISO 5801
- ○: Lp (dB(A)) = nivel de presión acústica medido a 4 metros de la caja, descarga libre
- P (Pa) = presión estática
- P (W) = potencia consumida.

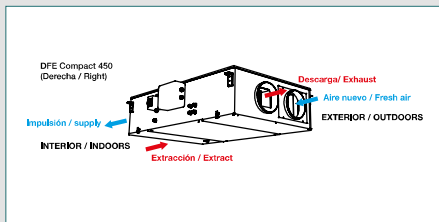
Centrales de tratamiento de aire

Intercambiadores contraflujo

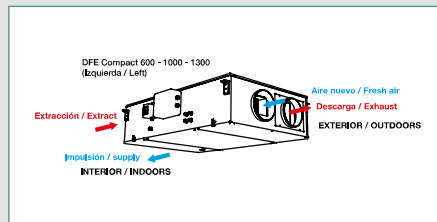


DFE Compact micro-watt

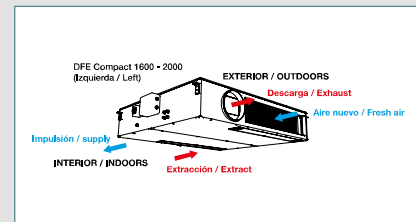
CONFIGURACIÓN



DFE Compact 450 - 600 - 1000 - 1300 (cara de acceso derecha)



DFE Compact 450 - 600 - 1000 - 1300 (cara de acceso izquierda)



DFE Compact 1600-2000 (cara de acceso izquierda)

CARACTERÍSTICAS ELÉCTRICAS

- Motor de conmutación electrónica IP 44 clase B.
- Alimentación monofásica 230 V - 50 Hz.

Modelo	Caudal máx (m³/h)	Rodete	Pmáx ventilador (kW)	Pmáx Consumo a caudal máx (kW)	I máx (A)	Intensidad de protección (A)
DFE Compact 450	472	Acción	2 x 0,25	2 x 0,25	3,1	6,5
DFE Compact 600	630	Acción	2 x 0,25	2 x 0,25	3	8,7
DFE Compact 1000	1050	Acción	2 x 0,6	2 x 0,49	6,2	13
DFE Compact 1300	1360	Acción	2x 0,81	2 x 0,56	9,2	11,9
DFE Compact 1600	1600	Acción	2 x 0,81	2 x 0,81	9,2	8,8
DFE Compact 2000	2100	Acción	2 x 0,96	2 x 0,96	11,2	8,3

ACCESORIOS

Denominación	Código	Familia descuento
Kit filtros de recambio		
KIT FILTRO G4 (Grueso 65 %) DFE COMPACT 450 TAC 3/4/5	11100234	07
KIT FILTRO G4 (Grueso 65 %) DFE COMPACT 600 TAC 3/4/5	11100235	07
KIT FILTRO G4 (Grueso 65 %) DFE COMPACT 1000 TAC 4/5	11100236	07
KIT FILTRO G4 (Grueso 65 %) DFE COMPACT 1600 TAC 4/5	11100237	07
KIT FILTRO G4 (Grueso 65 %) DFE COMPACT 2000 TAC 4/5	11100238	07
KIT FILTRO F7 (ePM1 60%) DFE COMPACT 450 TAC 3/4/5	11100239	07
KIT FILTRO F7 (ePM1 60%) DFE COMPACT 600 TAC 3/4/5	11100240	07
KIT FILTRO F7 (ePM1 60%) DFE COMPACT 1000 TAC 4/5	11100241	07
KIT FILTRO F7 (ePM1 60%) DFE COMPACT 1600 TAC 4/5	11100242	07
KIT FILTRO F7 (ePM1 60%) DFE COMPACT 2000 TAC 4/5	11100243	07
KIT FILTRO G4 (Grueso 65 %) DFE COMPACT 1000 TAC3	11058197	07
KIT FILTRO F7 (ePM1 60%) DFE COMPACT 1000 TAC3	11058198	07
KIT FILTRO G4 (Grueso 65 %) DFE COMPACT 2000 TAC3	11058199	07
KIT FILTRO F7 (ePM1 60%) DFE COMPACT 2000 TAC3	11058200	07
Manguito flexible aspiración		
MS Pro V2 Ø200 mm	11094296	22
MS Pro V2 Ø250 mm	11094297	22
MS Pro V2 Ø315 mm	11094298	22
Manguitos flexibles		
RS 200	11096934	22
RS 250	11096935	22
RS 315	11096936	22
Piezas de transformación		
MANG DFE COMPACT 1600 Ø315	11058422	07
MANG DFE COMPACT 2000 Ø315	11058423	07
REGULACIÓN		
Kit sonda de presión DFE	11058050	07
Kit SAT Batería externa	11058443	07
Relés SAT Modbus	11058442	07
Relés SAT 3	11058149	07
Telemando táctil TACTouch	11069101	07
Sensor CO2	11017090	12
SAT WIFI DFE TAC 4/5	11060846	07
SAT Ethernet DFE TAC 4/5	11060847	07



FILTRACIÓN DE AIRE

Una selección de filtros para una mejor calidad de aire

Que el edificio esté situado en un centro de ciudad, una zona industrial, o en el campo, que se trate de una escuela, una oficina o un hotel, cada necesidad de **filtración** es diferente.

Es en esta óptica que Aldes le propone una nueva **selección de filtros adaptados al entorno de cada edificio**, para garantizarle un aire más puro, preservando al mismo tiempo su consumo de energía.

Porque cambiar sus filtros puede permitir **una reducción del 35% de las bajas por enfermedad⁽¹⁾ un aumento del 10% de la productividad⁽²⁾ y 15% del rendimiento de los niños⁽³⁾ y hasta el 50% de ahorro de energía⁽⁴⁾**, Aldes le acompaña en la elección y le simplifica el cambio de sus filtros.

Consulte nuestra guía de elección y la FAQ filtración en nuestro sitio **aldes.es**

(1) Donde un industrial, mediante la instalación de una nueva filtración, las bajas por enfermedad disminuyeron un 35%.

(2) En un centro de llamadas con un aire limpio gracias a la sustitución periódica de los filtros, la productividad de las operadoras aumentó un 10%.

(3) En las aulas, aumento en un 15% el rendimiento de los niños es decir el equivalente de un año de enseñanza.
Estudio danés: H V A C & R Research, Vol. 13, No. 2, 2007.

(4) En 1 año, las pérdidas de carga producidas por un filtro se multiplican por 4 si este último no se cambia.

Centrales de tratamiento de aire

Intercambiadores contraflujo

VEX300C



GAMA

Denominación	Código
VEX320C-1	11058413
VEX320C-2	11058414
VEX330C-1	11058418
VEX330C-2	11058419

DESCRIPCIÓN

- 4 modelos VEX300C hasta 1400 m³/h
- Centrales monobloc
- Certificado AHU n° 10.12.505
- Construcción autoportante con paneles doble piel.
- Acabado exterior e interior en Aluzinc AZ185: clase de corrosión C4.
- Aislamiento de lana mineral 50 mm, (Clase A1 según DIN4102), densidad 65 kg/m³.
- Valores EN1886: D1/T2/TB3/L1/L1/F9
- Motor EC y rodete a reacción de alta prestación.
- Acceso y mantenimiento fácil: puertas correderas o sobre bisagras.
- Posición de la regulación a elección.
- Intercambiador contraflujo con placas de alto rendimiento (hasta el 95 %). Certificado Eurovent AAHE.
- Bypass modulante
- Elección de filtros para garantizar la calidad de aire: Filtro M5 (ePM10 65%) o F7 (ePM1 55%) (consultarnos para otros tipos de filtros y prefiltros).
- Interruptor integrado
- Regulación EXact2:
 - Velocidad constante
 - Multivelocidad
 - Presión constante
 - 0-10V
- Parametrización y supervisión mediante:
 - Telemando alámbrico
 - Opción: Webserver y comunicación GTE/GTC mediante protocolos ModBus RTU / RS485, BACnet MSTP / BACnet IP.
 - Opción: Webserver y comunicación GTE/GTC mediante una pasarela suministrada hacia protocolos Modbus TCP/IP o LON

CAMPO DE APLICACIÓN

- Ventilación doble flujo destinada a los locales terciarios de bajo consumo energético de todo tipo: oficinas, escuelas, comercios...
- Filtración, precalentamiento y refrigeración del aire impulsado.

MONTAJE

- Instalación interior en falso techo
- Conexión de conductos en línea
- Conexión por bocas circulares
- Elección del lado de servidumbre derecho o izquierdo.

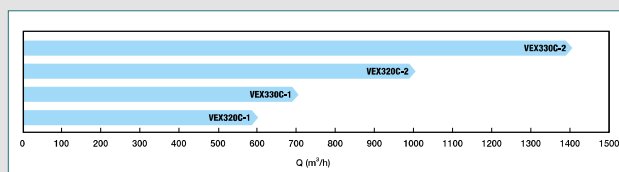
LOS + PRODUCTOS

- Confort acústico
- Ahorro de energía.
- Instalación y mantenimiento facilitados.

CONFORMIDAD(ES)

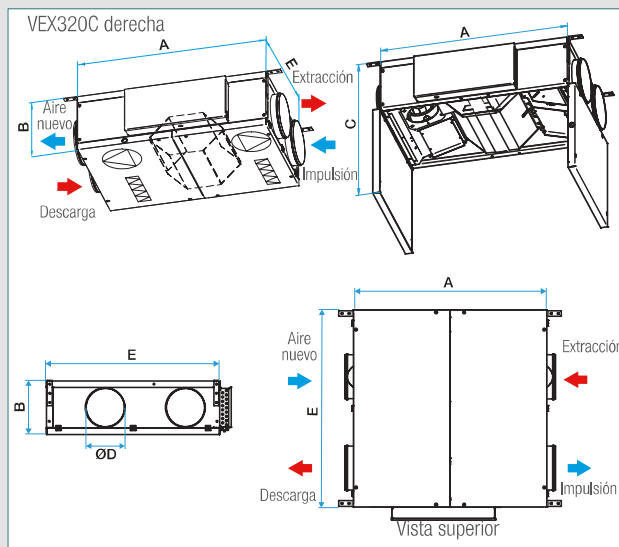
- Certificación Eurovent (AHU)⁽²⁾.
- Conformidad CE.
- Construcción según la norma de higiene Alemana VDI6022.
- Certificación Alemana RLT.
- ErP⁽¹⁾

GAMA



Las capacidades por modelo son indicaciones según el diseño ecológico ErP 2016. Consulte el software Exselect para los detalles de cada unidad.

DIMENSIONES (mm) - PESO (kg)



Modelos 320C y 330C

Las dimensiones y peso se dan a título indicativo. Realice su selección con el Software EXselect para obtener las características reales de su central.

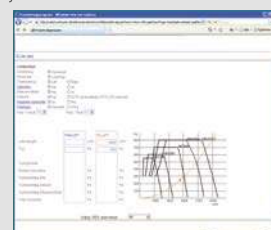
Modelo	A (mm)	B (mm)	E (mm)	F (mm)	C (mm)	D (Ø mm)	Peso (kg)
VEX320-C1	1385	440*	900	540	1085	315	128
VEX320-C2	1385	440*	900	540	1085	315	131
VEX330-C1	1385	440*	1410	540	1085	315	178
VEX330-C2	1385	440*	1410	540	1085	315	181

Y 540 en versión corredera.

* <440 mm y 540 en versión corredera bajo solicitud.

SOFTWARES DE SELECCIÓN

EXselect y Quickselect permiten elegir de manera simple y cómoda la central VEX300C que mejor se adapta a sus necesidades y a la configuración del edificio. Acceso en línea desde nuestra página web.



(1) Conforme al reglamento de diseño ecológico 1253/2014.

(2) Participación en el programa de certificación Eurovent Ceritita, Certificación para las unidades de tratamiento de aire (AHU); los datos certificados de los modelos certificados están recogidos en el Anuario Eurovent.

Centrales de tratamiento de aire

Intercambiadores contraflujo



VEX300C



ACCESORIOS

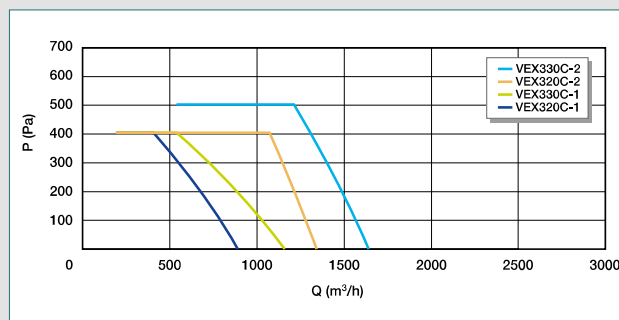
- Registro de cierre con o sin muelle de retorno
- Filtros F7 (ePM1 55%) panel.
- Filtros M5 (ePM10 65%) panel.
- Otros tipos de filtros y prefiltros G4: consultar.

Con el fin de asegurar una buena calidad de aire interior y la eficiencia energética de su unidad, le recomendamos cambiar su filtro G4/M5 cada 3 meses y su filtro F7/F9 cada 6 meses, o cuando la alarma de supervisión de filtros se dispare. Esta frecuencia puede variar según el nivel de contaminación. Para más información, consulte nuestro sitio internet www.pro.aldes.com en la sección "La Filtración".

OPCIONES DISPONIBLES

- Versión con o sin regulación Exact2.
- Posición de la regulación a la derecha o izquierda.
- Batería agua caliente externa.
- Batería agua fría externa.
- Batería eléctrica externa.
- Batería de expansión directa externa (condensación/evaporación) DX.
- Webserver con protocolos de comunicación GTE/GTC: Modbus RTU / RS485, BACnet MSTP o BACnetIP (LON y Modbus TCP/IP posibles mediante una pasarela adicional).

CARACTERÍSTICAS AERÁULICAS



CARACTERÍSTICAS ELÉCTRICAS

Todas las centrales VEX300C son:
1 x 230V + N + PE ~ 50 Hz

Centrales de tratamiento de aire

Intercambiadores contraflujo



VEX330s y VEX380s



GAMA

Denominación	Código
VEX330s standard	22501300
VEX380s standard	22501304
VEX330s con electrónica avanzada	22501301
VEX380s con electrónica avanzada	22501305
ACCESORIOS PARA VERSIÓN CON ELECTRÓNICA AVANZADA (indicar al realizar el pedido)	
Lámpara LED UV-C para versiones con electrónica avanzada	22501308
Batería eléctrica 1kW para VEX330s con electrónica avanzada	22501302
Batería eléctrica 2kW para VEX380s con electrónica avanzada	22501306
Batería de agua caliente 2kW para VEX330s con electrónica avanzada	22501303
Batería de agua caliente 5,3kW para VEX380s con electrónica avanzada	22501307
Electroválvula 2-vías 0-10V (24V) - conexiones 1/2"	22501309
Electroválvula 3-vías 0-10V (24V) - conexiones 1/2"	22501310

DESCRIPCIÓN

- Modelo descentralizado con caudal de hasta 400 m³/h y hasta 1000 m³/h en 2 versiones:
 - Versión standard
 - Versión con electrónica avanzada para la gestión de la batería de postcalentamiento.
- Central monobloc.
- Aislamiento termoacústico de espesor 50 mm de lana de roca.
- Acabado exterior prepintado.
- Conexiones circulares horizontales traseras para conexión de toma de aire exterior y descarga a pared
- Motor EC con rodete a reacción y bajo consumo 230V 50-60Hz monofásico 3 velocidades.
- Intercambiador de calor de contraflujo de alta eficiencia (hasta el 90%), de polipropileno
- Bypass automático integrado para free-cooling y free-heating (accionamiento motorizado con control automático)
- Protección contra heladas integrada con control automático de desequilibrio de caudales
- Filtros plegados de baja pérdida de carga sobre aire nuevo y aire extraído (clase de filtración F7 - ePM1 70%).

CAMPO DE APLICACIÓN

- Ventilación descentralizada doble flujo para la renovación de aire de aulas y oficinas.
- Garantiza condiciones de trabajo óptimas gracias a una alta calidad del aire con baja tasa de CO₂.

Modo de funcionamiento - versión STANDARD

- Telemando montado en caja eléctrica 503 horizontal, con las funciones de:
 - Encendido/apagado de la central
 - Selección de velocidad de funcionamiento (3 velocidades disponibles)
 - Señalización de apertura/cierre del bypass
 - Visualización de la protección contra heladas habilitada
 - Señalización de filtros sucios
- Possibilidad de controlar la central a través de entradas dedicadas (marcha / paro y velocidades remotas)

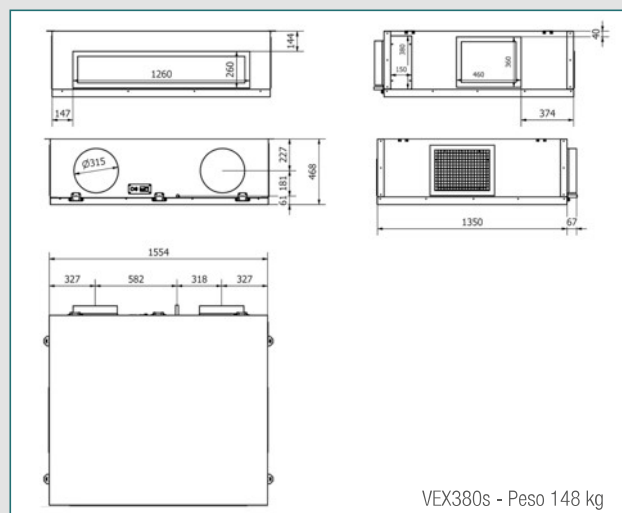
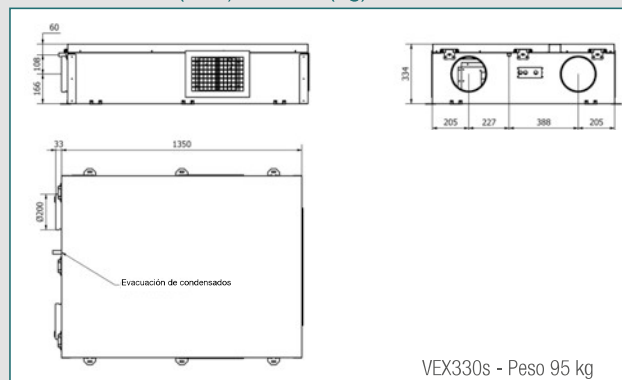
LOS + PRODUCTOS

- Instalación All in One
- Filtración hasta el 70% de ePM1
- Reduce la tasa de CO₂ del aire interior.

CONFORMIDAD(ES)

- Conformidad CE.
- ErP

DIMENSIONES (mm) - PESO (kg)



MONTAJE

- Dentro de un aula, en un área de oficina.
- Instalación en techo o pared.
- No se requieren conductos.

Modo de funcionamiento - versión ELECTRÓNICA AVANZADA

- Control remoto LCD, con las funciones de:
 - Encendido/apagado de la central.
 - Gestión independiente de la velocidad del ventilador (10 -100%) directamente desde el panel de control.
 - 2 entradas para señal proporcional 0-10V (sonda CO₂, VOC, HR...).
 - Gestión de la termostatación de una batería interna de agua caliente o eléctrica, mediante encendido/apagado o señal proporcional 0-10V.
 - Programación horaria/semanal
 - Interfaz de protocolo Modbus RS485

Centrales de tratamiento de aire

Intercambiadores contraflujo



VEX330s y VEX380s

OPCIONES DISPONIBLES

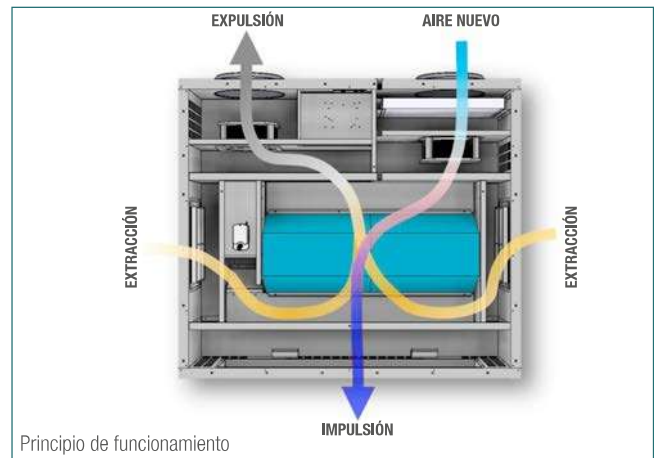
- Versión con electrónica avanzada y batería eléctrica de postcalentamiento integrada (1 kW para VEX330s, 2 kW para VEX380s).
- Versión con electrónica avanzada y batería de agua caliente de postcalentamiento integrada (2 kW para VEX330s, 5,3 kW para VEX380s)

ACCESORIOS

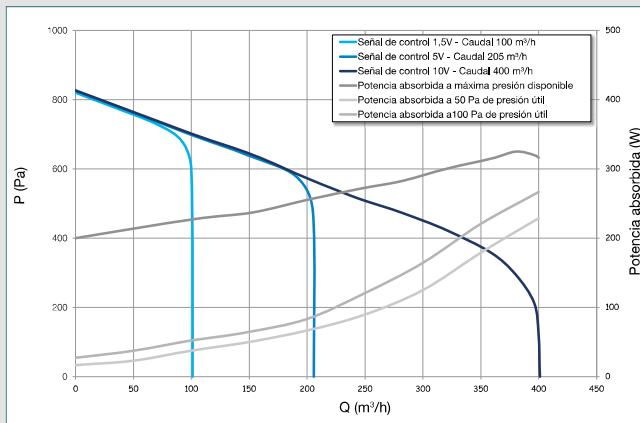
- Rejilla exterior AR637 en aluminio, con perfil antilluvia.
- Lámpara LED UV-C
- Conexiones electroválvula de 2 vías 0-10V (24V) 1/2" (solo para versiones con batería de agua)
- Conexiones electroválvula de 3 vías 0-10V (24V) 1/2" (solo para versiones con batería de agua)

FILTROS DE RECAMBIO

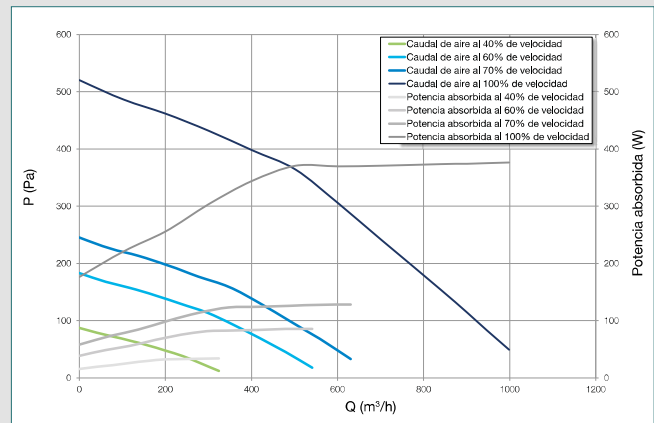
Denominación	Código
Filtro F7 para central VEX330s	22501311
Filtro M5 para central VEX330s	22501312
Filtro F7 para central VEX380s	22501313
Filtro M5 para central VEX380s	22501314



CARACTERÍSTICAS AERÁULICAS, ELÉCTRICAS Y ACÚSTICAS



VEX330s - Nivel de presión acústica (Lpa en dB(A)): 36 dB(A)



VEX380s - Nivel de presión acústica (Lpa en dB(A)): 35 dB(A)

CARACTERÍSTICAS TÉCNICAS DE LAS BATERÍAS

- Batería de agua caliente para calentar el aire impulsado. Regulación electrónica para el control de temperatura de entrada en un punto fijo. Tuberías de entrada/salida de agua caliente y cableado de las electroválvulas en el lateral de los conductos exteriores de admisión / expulsión de aire.

Modelo	Q _{aire} (m³/h)	V _{aire} (m/s)	ΔP _{aire} (Pa)	T _{entrada aire} (°C)	T _{salida aire} (°C)	Pot _{total} (kW)	Caudal _{agua} (l/h)	Velocidad _{agua} (m/s)	T _{entrada agua} (°C)	T _{salida agua} (°C)	ΔP _{agua} (kPa)
VEX330s	200	0,91	4	15,0	37,4	1,53	267	0,74	50,0	45,0	5
	300	1,37	8	15,0	34,6	2,02	351	0,97	50,0	45,0	7
	400	1,82	14	15,0	32,7	2,42	422	1,17	50,0	45,0	10
	500	2,28	20	15,0	31,3	2,78	485	1,34	50,0	45,0	13
VEX380s	700	1,30	8	15,0	35,3	4,86	846	1,17	50,0	45,0	11
	800	1,48	10	15,0	34,3	5,30	923	1,28	50,0	45,0	13
	900	1,67	12	15,0	33,6	5,72	997	1,38	50,0	45,0	15
	1000	1,85	14	15,0	32,9	6,11	1066	1,47	50,0	45,0	16

- Batería eléctrica para calentar el aire impulsado. Regulación modulante electrónica para el control de la temperatura de entrada en un punto fijo. La tabla muestra el rendimiento máximo de la resistencia eléctrica en condiciones de trabajo estándar.

Modelo	Q _{aire} (m³/h)	V _{aire} (m/s)	ΔP _{aire} (Pa)	T _{entrada aire} (°C)	T _{salida aire} (°C)
VEX330s (batería 1kW)	200	2,14	12	15,0	29,6
	300	3,21	21	15,0	24,7
	400	4,27	32	15,0	22,3
	500	5,34	46	15,0	20,8
VEX380s (batería 2kW)	700	1,39	7	15,0	23,4
	800	1,59	8	15,0	22,3
	900	1,79	10	15,0	21,5
	1000	1,98	11	15,0	20,8

ATENCIÓN: se debe indicar el tipo de batería en el momento del pedido de la central que se entregará con la batería ya instalada en su interior. No es posible agregar baterías después de comprar la central

Centrales de tratamiento de aire

Intercambiadores rotativos



VEX200



GAMA

Denominación	Código
VEX240*	11058005
VEX250	11058006
VEX260	11058007
VEX270	11058008
VEX280	11058009

DESCRIPCIÓN

- 5 modelos VEX200 hasta 14000m³/h.
- Certificado AHU total e intercambiador certificado AAHE
- Certificado AHU n° 10.12.505
- Centrales monobloc o multibloc según modelo.
- Construcción autoportante con paneles doble piel.
- Acabado exterior e interior en Aluzinc AZ185: clase de corrosión C4.
- Aislamiento de lana mineral 50 mm, (Clase A1 según DIN4102), densidad 65 kg/m³.
- Valores EN1886: D1/T2/TB3/L1/L1/F9.
- Bocas configurables.
- Motor EC y rodete a reacción de alta prestación EXstream
- Acceso y mantenimiento fácil: componentes montados sobre correderas, regulación accesible por una trampilla central específica.
- 2 elecciones de eficiencia en el intercambiador rotativo(Eurovent AARE) con sección de purga opcional para preservar la calidad de aire interior.
 - 4 elecciones de tipos de intercambiador bajo solicitud:
 - Estándar de aluminio de condensación,
 - Higroscópico
 - Adsorción: ideal para climas cálidos y húmedos
 - Epoxi: ideal para ambientes corrosivos (ej marino).
- Elección de filtros para garantizar la calidad de aire: filtros panel o de bolsas M5 (Gruoso 85%) y F7 (ePM1 55%) (consultarnos para otros tipos de filtros y prefiltros).
- Interruptor integrado
- Regulación EXact2:
 - Velocidad constante
 - Multivelocidad
 - Presión constante
 - 0-10V
- Parametrización y supervisión mediante:
 - Telemando alámbrico
 - Opción: Webserver y comunicación GTE/GTC mediante protocolos ModBus RTU / RS485, BACnet MSTP / BACnet IP.
 - Opción: Webserver y comunicación GTE/GTC mediante una pasarela suministrada hacia protocolos Modbus TCP/IP o LON

CAMPO DE APLICACIÓN

- Ventilación doble flujo destinada a los locales terciarios de bajo consumo energético de todo tipo: oficinas, escuelas, comercios...
- Filtración, precalentamiento y refrigeración del aire impulsado.

MONTAJE

- Locales técnicos / azoteas.
- Interior / exterior.
- Conexión de conductos en línea o elección de tener dos bocas verticales.
- Conexión por bocas circulares o rectangulares según modelo.
- Elección del lado de servidumbre derecho o izquierdo.

*Precio basado en modelo interior, regulación EXact2 embarcada, rotor estándar de 1,6mm, sin baterías o filtros.

(1) Conforme al reglamento de diseño ecológico 1253/2014.

(2) Participación en el programa de certificación Eurovent Certita, Certificación para las unidades de tratamiento de aire (AHU); los datos certificados de los modelos certificados están recogidos en el Anuario Eurovent.

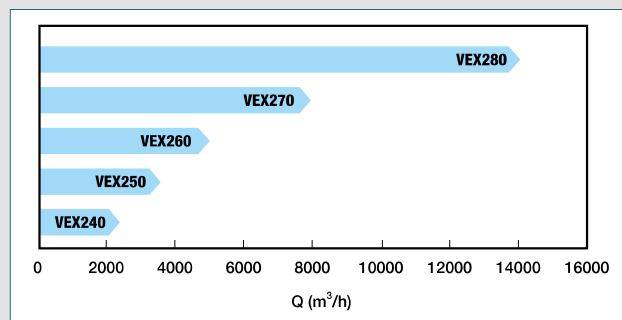
LOS + PRODUCTOS

- Flexibilidad.
- Confort.
- Ahorro de energía.
- Instalación y mantenimiento facilitados.

CONFORMIDAD(ES)

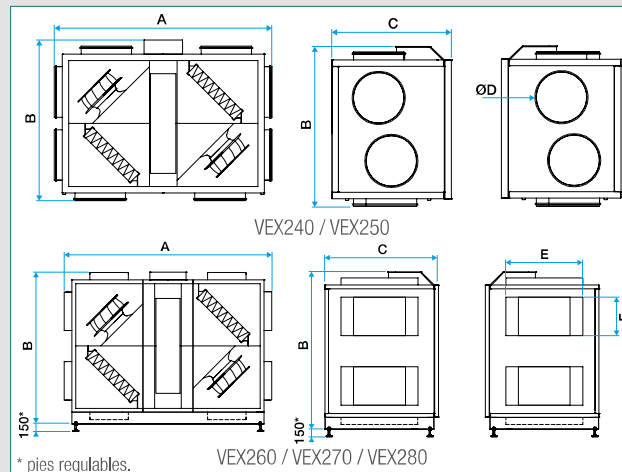
- Certificación Eurovent (AHU)⁽²⁾.
- Conformidad CE.
- Construcción según la norma de higiene Alemana VDI6022.
- Certificación Alemana RLT.
- ErP⁽¹⁾

GAMA



Las capacidades por modelo son indicaciones según ErP 2016. Consulte el software EXselect para los detalles de cada unidad.

DIMENSIONES (mm) - PESO (kg)

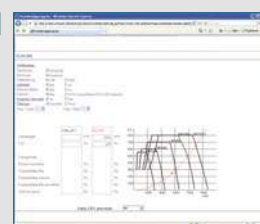


Las dimensiones y peso se dan a título indicativo. Realice su selección con el Software EXselect para obtener las características reales de su central.

Modelo	A (mm)	B (mm)	C (mm)	Tamaño de boca (E X F mm o Ø)	Peso (kg)
VEX 240	1490	1155	860	Ø315	260
VEX 250	1600	1205	945	Ø400	273
VEX 260	1820	1475	1265	800 x 400	525
VEX 270	2050	1705	1525	1000 x 500	750
VEX 280	2160	2005	1900	1400 x 600	1102

SOFTWARES DE SELECCIÓN

EXselect y Quickselect permiten elegir de manera simple y cómoda la central VEX200 que mejor se adapta a sus necesidades y a la configuración del edificio. Acceso en línea desde nuestra página web.



Centrales de tratamiento de aire

Intercambiadores rotativos

VEX200



ACCESORIOS

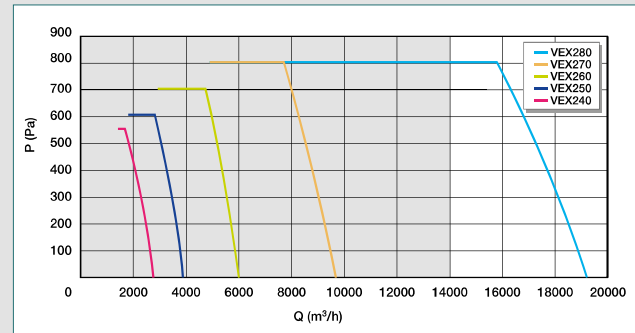
- Registro motorizado.
- Filtros F7 (ePM1 55%) panel o de bolas.
- Filtros M5 (Gruoso 85%) panel o de bolas.
- Otros tipos de filtros y prefiltros G4: consultar.

Con el fin de asegurar una buena calidad de aire interior y la eficiencia energética de su unidad, le recomendamos cambiar su filtro G4/M5 (Gruoso 85%) cada 3 meses y su filtro F7 (ePM1 55%) /F9 (ePM1 80%) cada 6 meses, o cuando la alarma de supervisión de filtros se dispare. Esta frecuencia puede variar según el nivel de contaminación. Para más información, consulte nuestro sitio internet www.pro.aldes.com en la sección "La Filtración".

OPCIONES DISPONIBLES

- Versión exterior.
- Versión con o sin regulación Exact2.
- Versión desmontable "Split" con acompañamiento Aldes.
- Batería agua caliente externa.
- Batería agua fría externa.
- Batería eléctrica externa.
- Batería expansión directa externa (condensación/evaporación) DX.
- Webserver con protocolos de comunicación GTE/GTC: Modbus RTU / RS485, BACnet MSTP o BACnetIP (LON y Modbus TCP/IP posible mediante una pasarela adicional).
- Intercambiador rotativo alta eficiencia.
- Intercambiador epoxi, adsorción o higroscópico.

CARACTERÍSTICAS AERÁULICAS



El espacio sombreado corresponde a la conformidad ErP 2016.

CARACTERÍSTICAS ELÉCTRICAS

Modelo	Tensión (V)
VEX240	1 x 230 V + N + PE ~ 50 Hz
VEX250	3 x 400 V + N + PE ~ 50 Hz
VEX260	3 x 400 V + N + PE ~ 50 Hz
VEX270	3 x 400 V + N + PE ~ 50 Hz
VEX280	3 x 400 V + N + PE ~ 50 Hz

Centrales de tratamiento de aire

Intercambiadores rotativos



VEX700T



GAMA

Denominación	Código	Familia descuento
VEX720T**	11069105	7
VEX725T**	11069106	7
VEX740T**	11069107	7
VEX750T**	11069108	7
VEX760T**	11069109	7
VEX770T**	11069110	7
VEX780T**	11069111	7
VEX790T**	11069112	7

DESCRIPCIÓN

- 8 modelos VEX700T hasta 10000 m³/h.
- Centrales mono y bibloc.
- Construcción autoportante compuesta por paneles de acero galvanizado. Pintura exterior RAL 7042.
- Aislamiento de lana mineral 50 mm, densidad 70 kg/m³.
- Acceso al conjunto de los componentes por la cara principal mediante puertas equipadas con bisagras y a la regulación por una trampilla central específica.
- Intercambiador rotativo alta eficiencia hasta 86% (Certif AARE) y versión adsorción opcional.
- Motor EC y rodete a reacción de alta prestación.
- Filtros panel M5 (ePM10 50%) sobre la extracción y F7 (ePM1 65%) sobre el aire nuevo (en estándar).
- Filtros M5 (ePM10 50%), F7 (ePM1 65%) y F9 (ePM1 80%) disponibles.
- Prefiltros M5 (ePM10 50%), F7 (ePM1 65%) opcional.
- Baterías externas eléctricas, agua caliente, agua fría, change-over y DX+/-.
- Interruptor de proximidad disponible como accesorio.
- Regulación Siemens Climatix:
 - Velocidad constante.
 - Caudal constante.
 - Presión constante.
 - Caudal variable según sonda CO₂ / COV (señal 0-10V).
- Reloj integrado: gestión de franjas horarias mediante la regulación.
- Parametrización y supervisión mediante:
 - Telemando.
 - Interfaz Web.
 - GTE/GTC mediante protocolos Modbus RTU, Bacnet TCP/IP o MS/TP.
- Desescarche por reducción de la velocidad del rotor.
- Free-cooling en estándar y Night-cooling opcional (con un sensor de T^a ambiente).

CAMPO DE APLICACIÓN

- Ventilación doble flujo destinada a los locales terciarios nuevos o en rehabilitación de bajo consumo energético: oficinas, comercios, establecimientos hoteleros...
- Filtración, precalentamiento y refrigeración del aire impulsado.

MONTAJE

- Locales técnicos.
- Interior.
- Conexión de los conductos verticales.
- Conexión por bocas rectangulares (conexión circular mediante piezas de transformación)
- Elección del lado de servidumbre derecho o izquierdo.

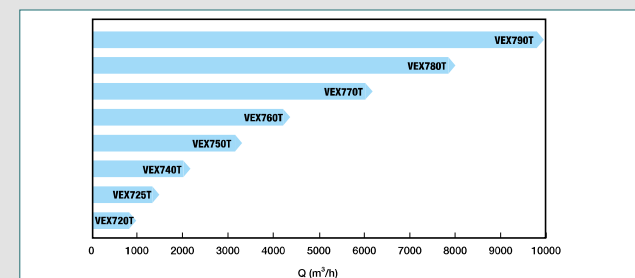
LOS + PRODUCTOS

- Centrales de Tratamiento de Aire de baja ocupación (bocas verticales y bibloc).
- Regulación Siemens Climatix personalizada Aldes.
- Calidad de aire y confort térmico óptimos gracias a una amplia elección de filtración y baterías.
- Simplicidad de instalación y montaje.

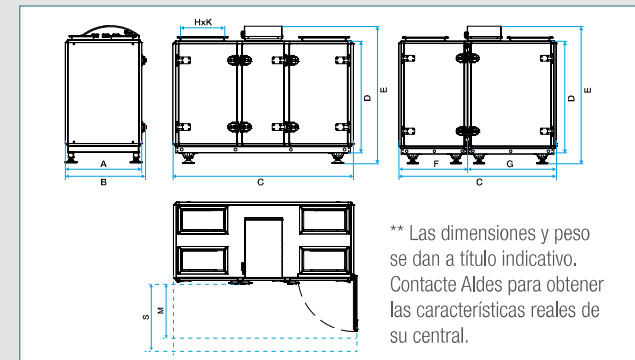
CONFORMIDAD(ES)

- Intercambiador rotativo entálpico certificado Eurovent según programa intercambiadores rotativos (Programa AARE).
- Conformidad CE.
- Conforme ErP 2018*.

GAMA



DIMENSIONES (mm) - PESO (kg)



** Las dimensiones y peso se dan a título indicativo. Contacte Aldes para obtener las características reales de su central.

Modelo	A (mm)	B (mm)	C (mm)	D (mm)	E (mm)	F (mm)	G (mm)	Tamaño de boca (HxK mm)	Ø std boca circ. (mm)	S (mm)	M (mm)	Peso (kg)
VEX720T	705	740	1630	1010	1245	-	-	400x200	250	700	600	250
VEX725T	705	740	1630	1010	1245	-	-	400x200	250	700	600	250
VEX740T	805	840	1630	1110	1345	-	-	400x250	315	800	600	280
VEX750T	955	1010	1580	1145	1380	690	890	400x350	355	950	870	340
VEX760T	1055	1110	1580	1245	1480	690	890	400x400	400	1050	870	370
VEX770T	1185	1240	1580	1245	1480	690	890	400x450	450	1200	870	410
VEX780T	1405	1460	1930	1405	1680	860	1070	550x500	560	1300	1050	485
VEX790T	1405	1460	1930	1405	1680	860	1070	550x500	560	1300	1050	500

CARACTERÍSTICAS ELÉCTRICAS

Elección de los cables eléctricos para la alimentación de la central doble flujo - 400V 3 fases + neutro + tierra.

Modelo	Potencia (kW)	Intensidad (A)	Fusible (A)
VEX720T	1	2	3x3
VEX725T	1	2	3x3
VEX740T	1.5	3	3x4
VEX750T	2.4	4.7	3x6
VEX760T	3.5	7	3x10
VEX770T	5.8	11.5	3x16
VEX780T	7	13.9	3x16
VEX790T	11	21.4	3x25

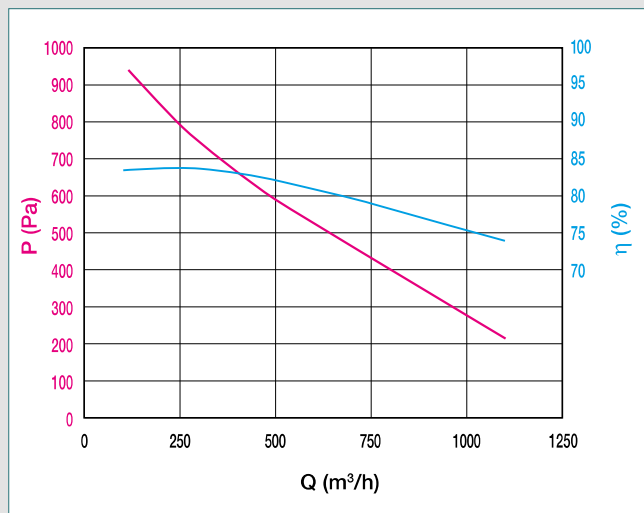
* Conforme al reglamento de diseño ecológico 1253/2014

**Precio basado en modelo con filtros M5/F7, modo de regulación velocidad constante + 0-10V, sin baterías.

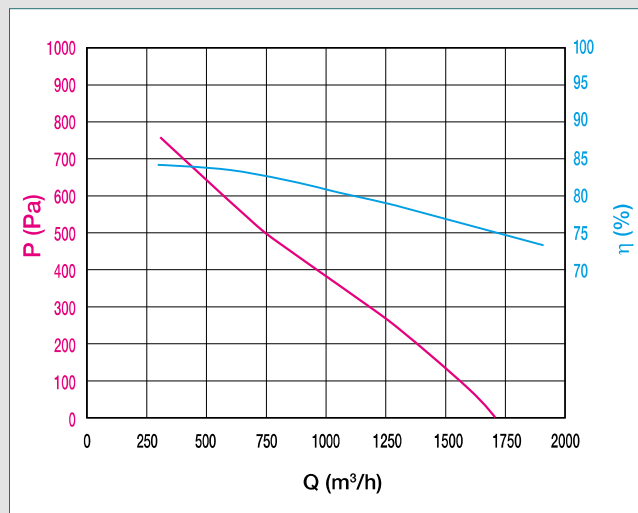
VEX700T

Contacte Aldes para datos detallados.

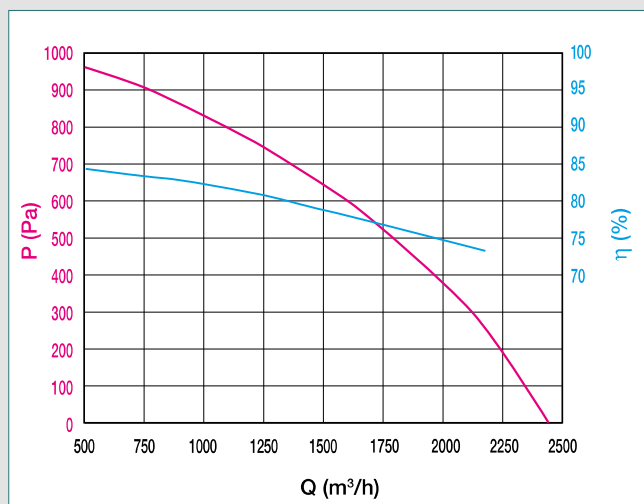
CARACTERÍSTICAS AERÁULICAS



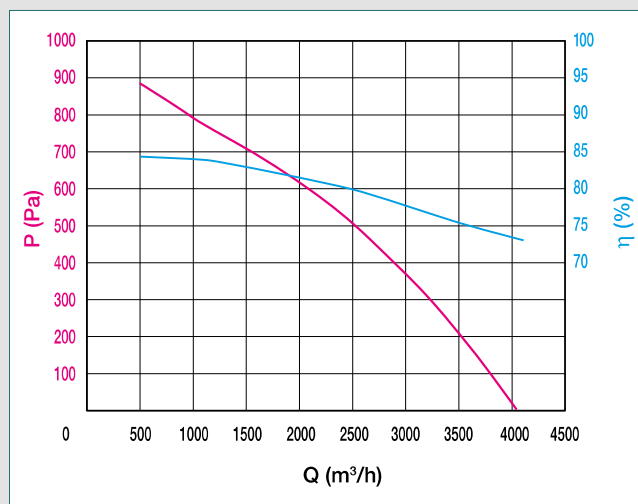
VEX720T



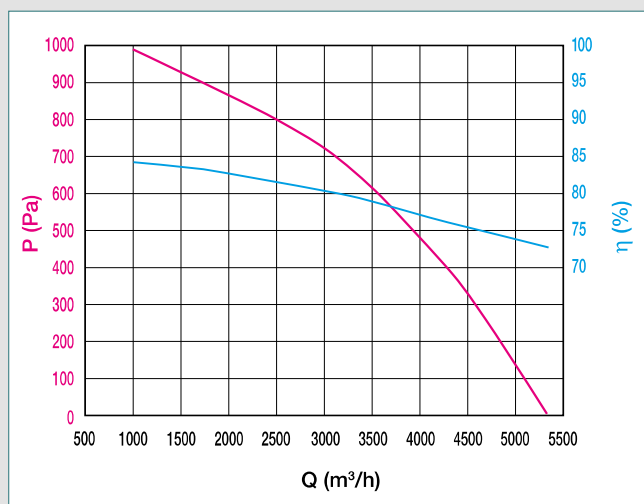
VEX725T



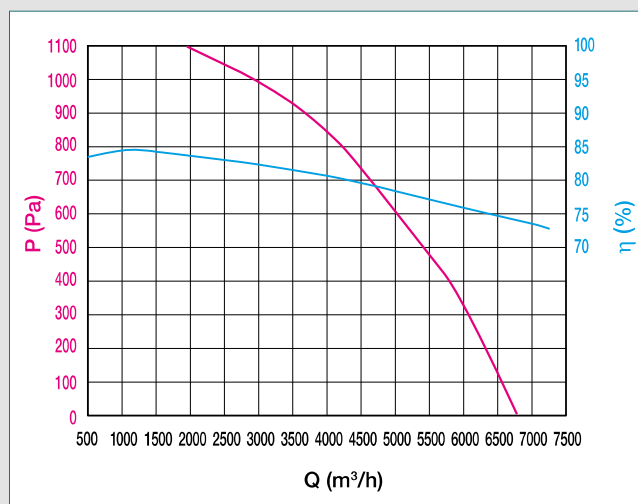
VEX740T



VEX750T



VEX760T

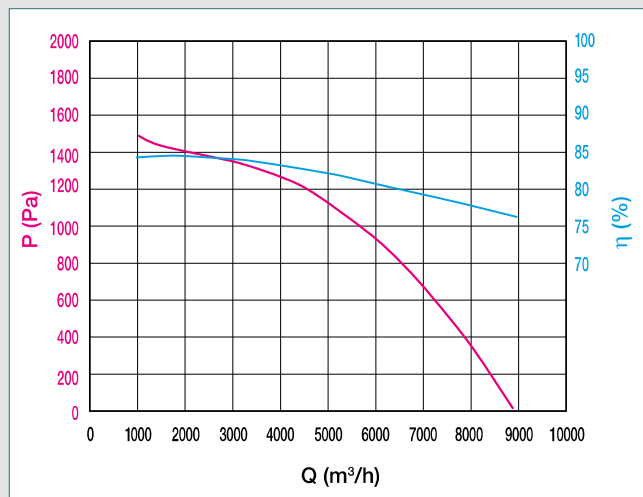


VEX770T

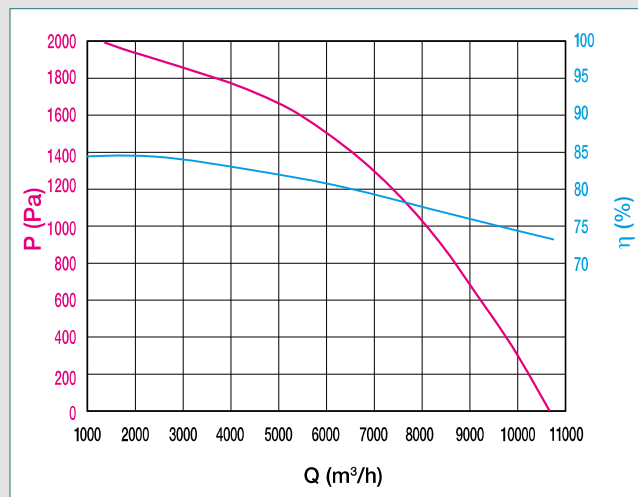
VEX700T

Contacte Aldes para los datos detallados.

CARACTERÍSTICAS AERÁULICAS



VEX780T



VEX790T

- Curvas aerúlicas establecidas según norma EN ISO 5801
- P (Pa) = presión estática
- P (W) = potencia consumida.

ACCESORIOS

		VEX720T	VEX725T	VEX740T	VEX750T	VEX760T	VEX770T	VEX780T	VEX790T
Regulación									
Sensor de presión	Código					11069103			
Sensor CO ₂ Sens (ambiente)	Código					11017090			
Sensor CO ₂ de conducto	Código					11100142			
Sensor de humedad de conducto	Código					11069113			
Sensor COV (ambiente)	Código					11069115			
Variador de velocidad rotor	Código					11069102			
Silenciador									
L600	Código	11069124		11069128	11069132	11069136	11069140		11069144
L1000	Código	11069125		11069129	11069133	11069137	11069141		11069145
L1500	Código	11069126		11069130	11069134	11069138	11069142		11069146
L2000	Código	11069127		11069131	11069135	11069139	11069143		11069147
Filtración									
Kit filtro M5	Código	11100994		11100995	11100996	11100997	11100998		11100999
Kit filtro F7	Código	11101000		11101001	11101002	11101003	11101004		11101005
Kit filtro F9	Código	11101006		11101007	11101008	11101009	11101010		11101011
Otro									
Interruptor - seccionador proximidad	Código				11057606				11057610
Registro motorizado aire nuevo + aire descarga (no disociables)	Código	11069116	11069117	11069118	11069119	11069120	11069121	11069122	11069123
2do presostato filtro	Código				11069114				

Con el fin de asegurar una buena calidad de aire interior y la eficiencia energética de su unidad, le recomendamos cambiar su filtro G4/M5 (ePM10 50%) cada tres meses y su filtro F7 (ePM1 65%) /F9 (EPM1 80%) cada seis meses, o cuando la alarma de supervisión de filtros se dispare. Esta frecuencia puede variar según el nivel de contaminación. Para más información, consulte nuestro sitio internet www.pro.aldes.com en la sección "La Filtración".

Centrales de tratamiento de aire

Intercambiadores rotativos



VEX700T

OPCIONES

		VEX720T	VEX725T	VEX740T	VEX750T	VEX760T	VEX770T	VEX780T	VEX790T	
Configuración	Cara acceso derecha									
	Cara de acceso izquierda									
Tipo de boca	Rectangular									
	Circular	•	•	•	•	•	•	•	•	
Interfaz y comunicación	Modbus RS485 y TCP/IP									
	Bacnet TCP/IP				•					
	Bacnet MS/TP				•					
Control de los caudales	Velocidad constante y 0-10V									
	Caudal constante con lectura de los caudales				•					
	Presión constante				•					
	Opción: lectura de los caudales				•					
	Variador de velocidad rotor				•					
Control del confort térmico	Batería de calentamiento eléctrica	2,5 kW	•	•						
		3,5 kW	•	•						
		4 kW						•	•	
		5 kW	•	•	•		•			
		6 kW	•	•		•				
		6,5 kW	•	•						
		8 kW			•	•	•		•	•
		10 kW					•			
		12 kW	•	•	•	•	•	•		
		14 kW							•	•
		15 kW					•	•		
		17 kW							•	•
		18 kW						•		
		20 kW				•		•		
		25 kW					•			
		26,5 kW							•	•
	32 kW							•	•	
	34 kW						•			
	41 kW							•	•	
	50 kW							•	•	
Batería de calentamiento Agua caliente	•	•	•	•	•	•	•	•		
Batería Agua fría	•	•	•	•	•	•	•	•		
Batería Changeover	•	•	•	•	•	•	•	•		
Batería DX +/-	Consultarnos									
Válvula 2 vías	•	•	•	•	•	•	•	•		
Válvula 3 vías	•	•	•	•	•	•	•	•		
Intercambiador Entalpia										
Intercambiador Condensación	•	•	•	•	•	•	•	•		
Intercambiador Adsorción	•	•	•	•	•	•	•	•		
Registro motorizado aire nuevo + aire expulsado (no disociables)	Suministrado montado	11069116	11069117	11069118	11069119	11069120	11069121	11069122	11069123	
		•	•	•	•	•	•	•	•	

Centrales de tratamiento de aire

Centrales Modulares



VEX4000



GAMA

Denominación	Códigos
VEX4010	11058017
VEX4020	11058018
VEX4030	11058019
VEX4040	11058020
VEX4050	11058025
VEX4060	11058026
VEX4070	11058027
VEX4080	11058028
VEX4090	11058029
VEX4100	11058030

DESCRIPCIÓN

- 10 modelos hasta 30000 m³/h
- Unidades de tratamiento de aire modulares
- Certificado AHU 16.01.020
- Construcción con perfiles de aluminio, paneles doble piel
- Acabado exterior en Aluzinc AZ185: clase de corrosión C4. Para otros acabados, consultarnos.
- Aislamiento de lana mineral 50mm, (Clase A1 según DIN4102), densidad 65 kg/m³.
- Valores EN1886: D2, L1/L1, T2, TB3 (TB2 disponible próximamente) F9.
- Motor EC rodete a reacción de muy bajo consumo con un SFP optimizado gracias a los ventiladores centrífugos con rodete a reacción de transmisión directa.
- Acceso y mantenimiento fácil: componentes montados sobre correderas, mirillas de inspección iluminadas (opcional), puertas montadas sobre bisagras regulables y desmontables con empuñaduras con cerradura.
- Intercambiador rotativo alta eficiencia (Eurovent AARE) con 4 tipos de eficiencia a elección. Sección de purga opcional para preservar la calidad de aire interior.
- 4 tipos de intercambiadores:
 - Estándar de aluminio de condensación
 - Higroscópico
 - Adsorción: ideal para climas cálidos y húmedos
 - Epoxi: ideal para ambientes corrosivos (ej marino)
- Intercambiador de flujo cruzado (conforme ErP 2018) estándar aluminio o epoxi. Bandeja de condensados inox resistente a la corrosión y bypass modulante integrado.
- Elección de filtros para garantizar la calidad de aire: filtros G4 o M5 (Gruoso 85%) panel o de bolsas, filtros F7 (ePM1 55%) con bolsas. (Otros tipos bajo solicitud).
- Interruptor integrado
- Regulación EXcon 100% Plug & Play:
 - Caudal constante
 - Presión constante
 - Caudal variable según sonda CO₂ / COV (señal 0-10V)
 - Presión regulada: regulación de presión optimizada para adaptar la consigna de presión en función del caudal medido, asegurando una eficiencia energética.
 - Regulación de temperatura
 - Reloj integrado: gestión de franjas horarias mediante la regulación
- Parametrización y supervisión mediante telemando táctil
- Protocolos de comunicación GTE/GTC
 - Webserver integrado TCP/IP RJ45
 - Modbus RTU RS485
 - BACnet TCP/IP
 - LON (opcional)
- Versión sin regulación igualmente disponible

CAMPO DE APLICACIÓN

- Ventilación doble flujo destinada a los locales terciarios de bajo consumo energético de todo tipo: oficinas, escuelas, comercios...
- Filtración, precalentamiento y refrigeración del aire impulsado.

(1) Conforme al reglamento de diseño ecológico 1253/2014.

(2) Participación en el programa de certificación Eurovent Certita, Certificación para las unidades de tratamiento de aire (AHU); los datos certificados de los modelos certificados están recogidos en el Anuario Eurovent.

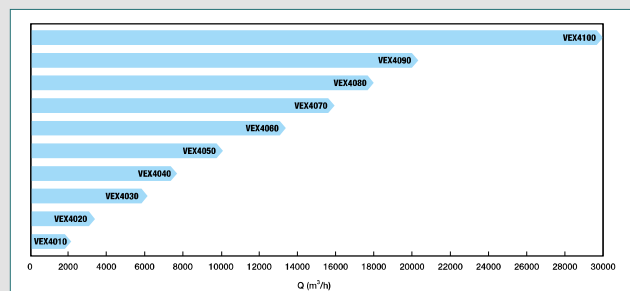
LOS + PRODUCTOS

- Eficiencia energética.
- Bajo nivel acústico.
- Calidad y fiabilidad.
- Mantenimiento e instalación facilitados.

CONFORMIDAD(ES)

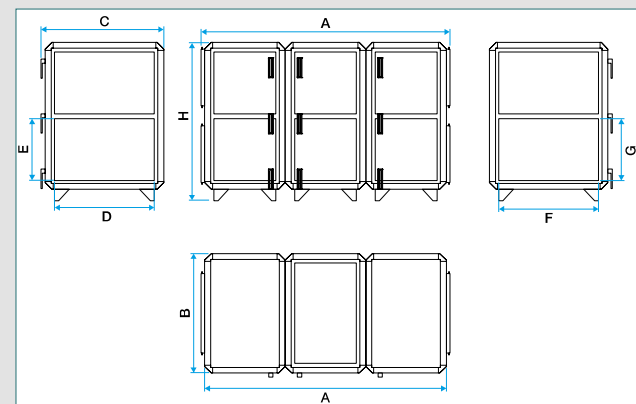
- Certificación Eurovent (AHU)⁽²⁾.
- Conformidad CE.
- Construcción según la norma de higiene Alemana VDI6022.
- Certificación Alemana RLT.
- ErP⁽¹⁾

GAMA



Las capacidades por modelo son indicaciones según el diseño ecológico ErP 2018. Consulte el software ExselectPRO para los detalles de cada unidad.

DIMENSIONES (mm) - PESO (kg)

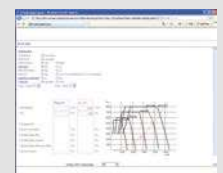


Ejemplo de una VEX4000 básica sin baterías, con intercambiador rotativo estándar. Las dimensiones y peso se dan a título indicativo. Realice su selección con el Software EXselectPRO para obtener las características reales de su central.

Modelo	A (mm)	B (mm)	H (mm)	D x E (mm)	Peso (kg)
VEX4010	2144	1055	1409	700 X 500	604
VEX4020	2144	1275	1409	900 X 500	678
VEX4030	2254	1549	1599	1200 X 600	859
VEX4040	2254	1630	1699	1300 X 600	957
VEX4050	2254	1755	1844	1400 X 700	1030
VEX4060	2544	1930	2169	1600 X 800	1244
VEX4070	2724	2115	2169	1800 X 800	1399
VEX4080	2724	2325	2444	2000 X 900	1557
VEX4090	2724	2625	2694	2200 X 1000	1782
VEX4100	2724	2895	2974	2400 X 1200	2055

SOFTWARES DE SELECCIÓN

EXselectPRO permite elegir de manera simple y cómoda la central VEX4000 que mejor se adapta a sus necesidades y a la configuración del edificio. Descarga gratuita en la web.



Centrales de tratamiento de aire

Centrales Modulares

VEX4000



MONTAJE

- Locales técnicos / azoteas.
- Interior / exterior.
- Conexión de conductos en línea o elección de tener dos bocas verticales.
- Conexión por bocas rectangulares verticales.
- Elección del lado de servidumbre derecho o izquierdo.

CARACTERÍSTICAS ELÉCTRICAS

Todas las centrales VEX4000 son: 3 x 400V + N + PE ~ 50Hz

ACCESORIOS

- Filtros M5 (ePM10 65%) de bolsas (2 longitudes de bolsas)
- Prefiltros panel M5 (ePM10 65%) y F7 (ePM1 65%)
- Filtros F7 (ePM1 65%) de bolsas (2 longitudes de bolsas)
- Filtros F9 (ePM1 65%) de bolsas (2 longitudes de bolsas)
- Filtros F7C carbón activo y otros tipos de filtros / prefiltros consultarnos.

Con el fin de asegurar una buena calidad de aire interior y la eficiencia energética de su unidad, le recomendamos cambiar su filtro G4/M5 (ePM10 65%) cada 3 meses y su filtro F7 (ePM1 65%) /F9 (ePM1 65%) cada 6 meses, o cuando la alarma de supervisión de filtros se dispare. Esta frecuencia puede variar según el nivel de contaminación. Para más información, consulte nuestro sitio internet www.pro.aldes.com en la sección "La Filtración"

OPCIONES DISPONIBLES

- Versiones con o sin regulación Excon.
- Entrega posible (según modelo) ensamblada sobre bastidor o pies para facilitar la instalación, o en módulos separados para facilitar el acceso in situ.
- Versión exterior ensamblada y montada sobre bastidor. Paneles de Aluzinc según necesidad. Tejadillo montado en fábrica, visera antilluvia con malla antipájaros.
- Mirilla de inspección con iluminación
- Batería agua caliente
- Batería agua fría
- Batería Changeover (+/-)
- Batería eléctrica con regulación en TRIAC
- Batería fría de expansión directa (DX-)
- Grupo termodinámico de enfriamiento integrado
- Caja de reciclaje
- Intercambiador rotativo alta eficiencia
- Intercambiador rotativo epoxi, adsorción o higroscópico
- Regulaciones motorizadas

Centrales de tratamiento de aire

Centrales Modulares

VEX5000



DESCRIPCIÓN

- 8 modelos hasta 50000 m³/h
- Unidades de tratamiento de aire modulares, en simple y doble flujo
- Certificado AHU 16.01.020
- Construcción con perfiles de acero galvanizado, paneles doble piel
- Acabado exterior en Aluzinc AZ185: clase de corrosión C4
- Aislamiento lana mineral 50 mm, densidad 70 kg/m³
- Valores EN1886: D2, L1/L2, T3, TB3, F9 (ePM1 80%)
- Motores AC, ventiladores con rodete a reacción o ZerAX axial.
- Acceso y mantenimiento fácil: componentes montados sobre correderas, mirillas de inspección iluminadas (opcional), puertas montadas sobre bisagras regulables y desmontables con empuñaduras con cerradura.
- Intercambiador rotativo alta eficiencia (Eurovent AARE) con elección de eficiencia. Posibilidad de entrega en secciones (según tamaño).
- Sección de purga integrada para preservar la calidad de aire interior.
- 3 tipos de intercambiador rotativo:
 - Estándar de aluminio de condensación,
 - Higroscópico
 - Epoxi: ideal para ambientes corrosivos (ej marino)
- Intercambiador de flujo cruzado (conforme ErP 2018 según modelo) en estándar aluminio o epoxi. Bandeja de condensados inox resistente a la corrosión y bypass modulante integrad según modelo.
- Intercambiador run-around coil (Twin coil)
- Elección de filtros para garantizar la calidad de aire: filtros G4 o M5 (Grueso 85%) panel o de bolsas, filtros F7 (ePM1 55%) con bolsas. Otros tipos bajo solicitud.
- Interruptor integrado según modelo.
- Regulación EXcon 100% Plug & Play:
 - Caudal constante
 - Presión constante
 - Caudal variable según sonda CO₂ / COV (señal 0-10V)
 - Presión regulada:
 - Regulación de presión optimizada para adaptar la consigna de presión en función del caudal medido, asegurando una eficiencia energética.
 - Regulación de temperatura
 - Reloj integrado: gestión de franjas horarias mediante la regulación
- Parametrización y supervisión mediante teclando táctil
- Protocolos de comunicación GTE/GTC
 - Webservice integrado TCP/IP RJ45
 - Modbus RTU RS485
 - BACnet TCP/IP
 - LON (opcional)
- Versión sin regulación igualmente disponible

CAMPO DE APLICACIÓN

- Ventilación doble flujo o simple flujo destinada a los locales terciarios de bajo consumo energético de todo tipo: oficinas, escuelas, comercios...
- Filtración, precalentamiento y refrigeración del aire impulsado.

MONTAJE

- Locales técnicos / azoteas.
- Interior / exterior.
- Conexión de conductos en línea o elección de tener dos bocas verticales.
- Conexión por bocas rectangulares.
- Elección del lado de servidumbre derecho o izquierdo.

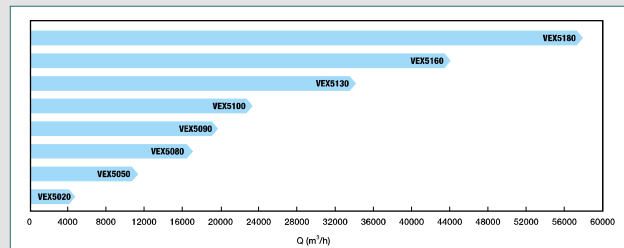
LOS + PRODUCTOS

- Modularidad: simple o doble flujo
- Gran rango de caudales
- Resistencia a temperaturas extremas

CONFORMIDAD(ES)

- Certificación Eurovent (AHU)⁽²⁾.
- Conformidad CE.
- ErP⁽¹⁾

GAMA



Las capacidades por modelo son indicaciones según Diseño Ecológico ErP 2018. Consulte el software ExselectPRO para los detalles de cada unidad.

DIMENSIONES (mm) - PESO (kg)

Debido a su tipo modular la ocupación es muy variable: realice su selección con el Software ExselectPRO para obtener las características reales de su central.

ACCESORIOS

- Filtros G4 panel o prefiltro
- Filtros M5 (Grueso 85%) panel o de bolsas
- Filtros F7 (ePM1 55%) de bolsas
- Otros tipos de filtros bajo solicitud.

Con el fin de asegurar una buena calidad de aire interior y la eficiencia energética de su unidad, le recomendamos cambiar su filtro G4/M5 (Grueso 85%) cada tres meses y su filtro F7 (ePM1 55%) /F9 (EPM1 80%) cada seis meses, o cuando la alarma de supervisión de filtros se dispare. Esta frecuencia puede variar según el nivel de contaminación. Para más información, consulte nuestro sitio internet www.pro.aldes.com en la sección "La Filtración"

OPCIONES DISPONIBLES

- Versión con o sin regulación Excon
- Entrega posible ensamblada sobre bastidor o pies para facilitar la instalación, o en módulos separados para facilitar el acceso in situ.
- Versión exterior ensamblada y montada sobre bastidor. Tejadillo montado en fábrica, visera antiluvia con malla antipájaros.
- Mirilla de inspección con iluminación
- Batería agua caliente
- Batería agua fría
- Batería eléctrica con regulación en TRIAC
- Batería fría de expansión directa (DX-)
- Caja de reciclaje
- Intercambiador rotativo alta eficiencia
- Intercambiador rotativo epoxi o higroscópico
- Intercambiador cruzado run-around/Twin coil
- Regulaciones motorizadas

SOFTWARES DE SELECCIÓN

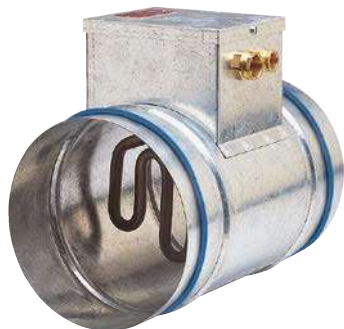
Próximamente disponible en EXselectPRO, permite elegir de manera simple y cómoda la central VEX5000 que mejor se adapta a sus necesidades y a la configuración del edificio. Descarga gratuita en la web.



(1) Conforme al reglamento de diseño ecológico 1253/2014.

(2) Participación en el programa de certificación Eurovent Certita, Certificación para las unidades de tratamiento de aire (AHU); los datos certificados de los modelos certificados están recogidos en el Anuario Eurovent.

Batería eléctrica circular no regulada



LOS + PRODUCTOS

- Pre calentamiento del aire impulsado.
- Simplicidad de montaje.
- Calefacción homogénea en toda la sección de paso.
- Limitador de temperatura manual y automático.

GAMA

Denominación	Código	Familia descuento
MONOFÁSICO		
BCA Ø125 - 0.5 kW - 1C	11090750	07
BCA Ø125 - 1 kW - 1C	11090751	07
BCA Ø160 - 0.5 kW - 1C	11090752	07
BCA Ø160 - 1 kW - 2C	11090753	07
BCA Ø160 - 1.5 kW - 1C	11090754	07
BCA Ø200 - 1 kW - 1C	11090755	07
BCA Ø200 - 2 kW - 1C	11090756	07
BCA Ø200 - 3 kW - 1C	11090757	07
BCA Ø250 - 1 kW - 1C	11090758	07
BCA Ø250 - 2 kW - 1C	11090759	07
BCA Ø250 - 3 kW - 1C	11090760	07
BCA Ø250 - 4,5 kW - 2C	11090761	07
BCA Ø315 - 1 kW - 1C	11090762	07
BCA Ø315 - 2 kW - 1C	11090763	07
BCA Ø315 - 4 kW - 2C	11090764	07
BCA Ø315 - 6 kW - 2C	11090765	07
BCA Ø355 - 4 kW - 2C	11090767	07
BCA Ø355 - 6 kW - 2C	11090768	07
BCA Ø400 - 3 kW - 1C	11090770	07
BCA Ø400 - 6 kW - 2C	11090771	07
BCA Ø450 - 5 kW - 2C	11090772	07
BCA Ø450 - 9 kW - 3C	11090773	07
BCA Ø500 - 12 kW - 3C	11090775	07
TRIFÁSICO		
BCA Ø500 - 18 kW - 6C	11090780	07
BCA Ø500 - 30 kW - 6C	11090781	07
BCA Ø500 - 36 kW - 6C	11090782	07

xC: x indica el número de circuitos.

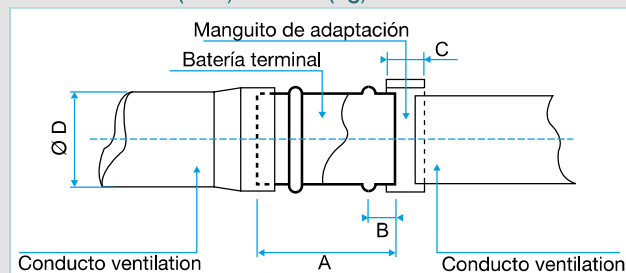
DESCRIPCIÓN

- Cuello de acero galvanizado con juntas.
- Circuito de acero inoxidable AISI 321 L.
- Alimentación monofásica 230 V o trifásica 400 V.
- Disponible con 1, 2 o 3 circuitos blindados (1C, 2C o 3C).
- Caja IP 40.
- Limitador de temperatura automático y manual (60°C / 120°C hasta el Ø250, más allá 79°C / 113°C).

CAMPO DE APLICACIÓN

- Calefacción aerúlica para locales terciarios o industriales.
- Utilización como accesorio de ventilador de conducto (tipo VC) o como batería terminal sobre plenums de terminales de difusión de aire (difusores...).
- Conexión circular sobre conductos estándar.

DIMENSIONES (mm) - PESO (kg)

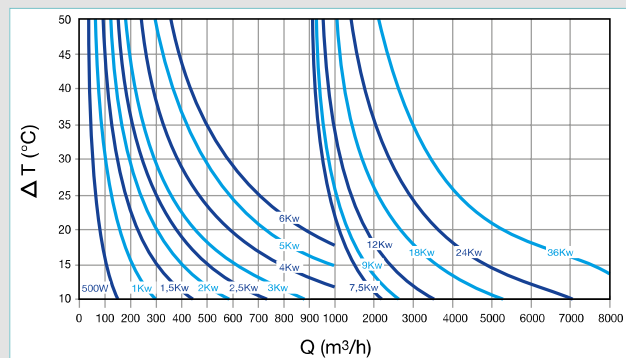


ØD (mm)	A (mm)	B (mm)	C (mm)	Peso (kg)
125	300	50	120	3 - 4
150	300	50	120	3,5 - 5
200	300	50	120	4 - 5,5
250	300	50	120	4,5 - 6,5
315	300	50	120	5,5 - 7,5
355	300	50	120	6,5 - 8
400	300	80	250	7 - 8,5
450	300	80	250	7,5 - 9
500	350	80	250	8 - 10,5
630	350	80	250	9,5 - 12

CARACTERÍSTICAS AERÚLICAS

Velocidad de aire en el conducto (m/s)	Pérdida de carga DP (Pa)
2	2
4	8
6	18
8	32

CURVAS DE SELECCIÓN



DT = diferencia de temperatura entre aire saliente y aire entrante, Q = caudal.

Batería eléctrica circular regulada



GAMA

Denominación	Código	Familia descuento
ACCESORIOS		
Sonda de conducto +25/+90°C	11090900	07
Sonda de conducto -10/+35°C	11090902	07
Termostato de ambiente	11090903	07
Termostato prog. semanal 230 V	11090904	07
Kit control caudal (20-300) Pa	11090901	07
MONOFÁSICO		
BCA R Ø125 - 0.5 kW	11090800	07
BCA R Ø125 - 1 kW	11090801	07
BCA R Ø160 - 0.75 kW	11090802	07
BCA R Ø160 - 1.5 kW	11090803	07
BCA R Ø200 - 1.5 kW	11090804	07
BCA R Ø200 - 3 kW	11090805	07
BCA R Ø250 - 2.5 kW	11090806	07
BCA R Ø250 - 4.5 kW	11090807	07
BCA R Ø315 - 3 kW	11090808	07
BCA R Ø315 - 6 kW	11090809	07
BCA R Ø355 - 7.5 kW	11090810	07
BCA R Ø400 - 7.5 kW	11090811	07
TRIFÁSICO		
BCA R Ø160 - 4.5 kW	11090820	07
BCA R Ø200 - 6 kW	11090821	07
BCA R Ø250 - 4.5 kW	11090822	07
BCA R Ø250 - 9 kW	11090823	07
BCA R Ø315 - 6 kW	11090824	07
BCA R Ø315 - 12 kW	11090825	07
BCA R Ø355 - 12 kW	11090827	07
BCA R Ø400 - 7.5 kW	11090828	07
BCA R Ø400 - 15 kW	11090829	07
BCA R Ø450 - 9 kW	11090830	07
BCA R Ø450 - 18 kW	11090831	07
BCA R Ø500 - 9 kW	11090832	07
BCA R Ø500 - 18 kW	11090833	07
BCA R Ø560 - 12 kW	11090834	07
BCA R Ø560 - 24 kW	11090835	07
BCA R Ø630 - 12 kW	11090836	07
BCA R Ø630 - 24 kW	11090837	07
BCA R Ø630 - 36 kW	11090838	07

DESCRIPCIÓN

- Cuello de acero galvanizado con juntas, Caja de regulación IP 40. Ajuste por potenciómetro en la caja.
- Limitador de temperatura automático y manual (60°C / 120°C hasta el Ø250, más allá 79°C / 113°C).
- 4 entradas, presostato para control de caudal, sonda de conducto, termostato de ambiente y control externo.

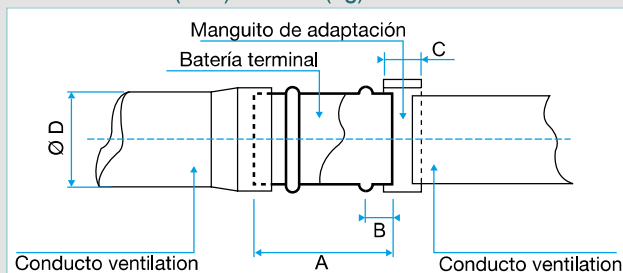
CAMPO DE APLICACIÓN

- Calefacción regulada del aire impulsado en red de VMC.

LOS + PRODUCTOS

- Ajuste preciso de la temperatura de impulsión.
- Simplicidad de montaje.
- Autónoma.
- Limitador de temperatura manual y automático.
- Sonda baja temperatura y termostato de ambiente.

DIMENSIONES (mm) - PESO (kg)



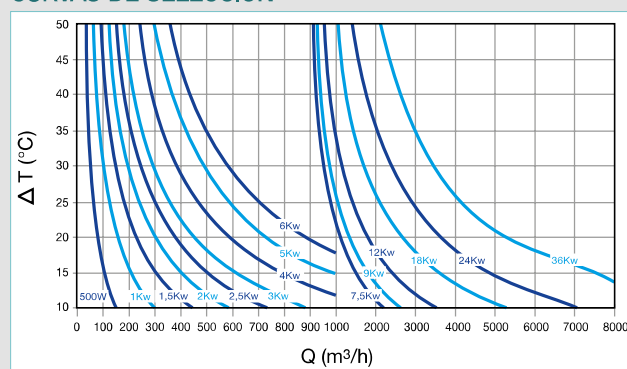
ØD (mm)	A (mm)	B (mm)	C (mm)	Peso (kg)
125	500	50	120	3 - 4
160	500	50	120	3,5 - 5
200	500	50	120	4 - 5,5
250	500	50	120	4,5 - 6,5
315	500	50	120	5,5 - 7,5
355	500	50	120	6,5 - 8
400	500	80	250	7 - 8,5
450	500	80	250	7,5 - 9
500	500	80	250	8 - 10,5
560	500	80	250	9 - 11,5
630	500	80	250	9,5 - 12

CARACTERÍSTICAS ELÉCTRICAS

M = monofásico, T = trifásico, I = intensidad.

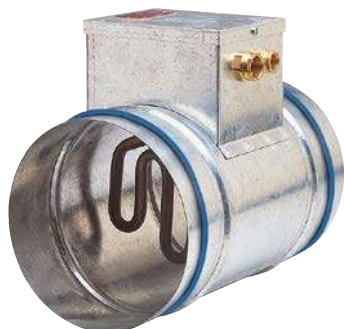
BCA R	M 0,5 kw	M 0,75 kw	M 1 kw	M 1,5 kw	M 2,5 kw	M 3 kw	M 4,5 kw
I (A)	2,2	3,3	4,4	6,6	10,1	13,2	19,8
BCA R	M 6 kw	M 7,5 kw	T 4,5 kw	T 5 kw	T 6 kw	T 7,5 kw	T 9 kw
I (A)	26,4	33	6,5	7,2	8,7	10,8	13
BCA R	T 12 kw	T 15 kw	T 18 kw	T 24 kw	T 36 kw		
I (A)	17,4	21,6	26	34,8	52,2		

CURVAS DE SELECCIÓN



DT = diferencia de temperatura entre aire saliente y aire entrante, Q = caudal.

Batería eléctrica circular MONO con relé regulado por UTA



LOS + PRODUCTOS

- Pre calentamiento del aire impulsado.
- Simplicidad de montaje.
- Calefacción homogénea en toda la sección de paso.
- Limitador de temperatura manual y automático.

Denominación	Código
BCA MONO Ø200 2.2 KW + RELÉ	11090791
BCA MONO Ø250 2.0 KW + RELÉ	11090792
BCA MONO Ø250 4.5 KW + RELÉ	11090793
BCA MONO Ø315 4.0 KW + RELÉ	11090794
BCA MONO Ø315 6.0 KW + RELÉ	11090795
BCA MONO Ø355 4.0 KW + RELÉ	11090796
BCA MONO Ø355 6.0 KW + RELÉ	11090797
BCA MONO Ø400 6.0 KW + RELÉ	11090798
Kit Sat BA	11058443
Kit 3 sondas	11058091

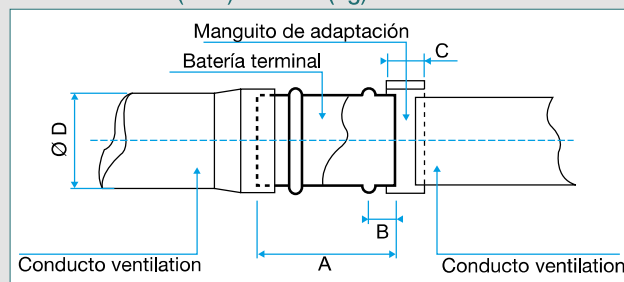
DESCRIPCIÓN

- Cuello de acero galvanizado con juntas.
- Circuito de acero inoxidable AISI 321 L.
- Alimentación monofásica 230 V o trifásica 400 V.
- Disponible con 1, 2 o 3 circuitos blindados (1C, 2C o 3C).
- Caja IP 40.
- Limitador de temperatura automático y manual (60°C / 120°C hasta el Ø250, más allá 79°C / 113°C).

CAMPO DE APLICACIÓN

- Batería eléctrica circular de pre calentamiento para conectar sobre la regulación de las centrales doble flujo.
- Prever KIT SAT BA para asociación con las regulaciones DFE, DFE TOP y DFE COMPACT.
- Calefacción aerúlica para locales terciarios o industriales.
- Conexión circular sobre conductos estándar.

DIMENSIONES (mm) - PESO (kg)

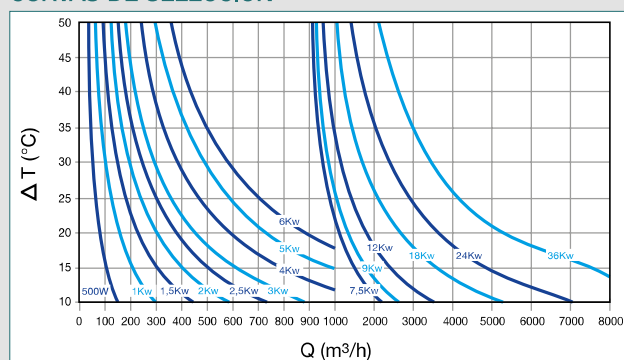


ØD (mm)	A (mm)	B (mm)	C (mm)	Peso (kg)
200	300	50	120	4 - 5,5
250	300	50	120	4,5 - 6,5
315	300	50	120	5,5 - 7,5
355	300	50	120	6,5 - 8
400	300	80	250	7 - 8,5

CARACTERÍSTICAS AERÚLICAS

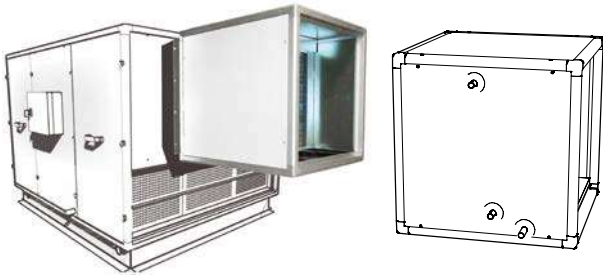
Velocidad de aire en el conducto (m/s)	Pérdida de carga DP (Pa)
2	2
4	8
6	18
8	32

CURVAS DE SELECCIÓN



DT = diferencia de temperatura entre aire saliente y aire entrante, Q = caudal.

Baterías externas



GAMA

Denominación	Batería de agua 2 filas	Batería de agua 4 filas	Batería agua fría	Batería expansión directa (+/-)	Tejadillo para batería
800	11090233	11090234	11090235	11090236	11090237
1200	11090238	11090239	11090240	11090241	11090242
2000	11090243	11090244	11090245	11090246	11090247
3000	11090248	11090249	11090250	11090251	-
4000	11090253	11090254	11090255	11090256	11090257
5000 / 6000	11090258	11090259	11090260	11090261	11090262

DESCRIPCIÓN

- 18 modelos de baterías hidráulicas (calor/frío) en caja equipadas con bandeja de condensados en inox (sólo baterías agua fría).
- 6 modelos de baterías de expansión directa DX 4 filas (evaporación/condensación) en caja equipadas con bandeja de condensados en inox.
- Aislamiento 30 mm doble piel de acero galvanizado.
- Kit válvula 3 vías motorizada, SAT BA y sondas de temperatura a pedir como accesorios.

CAMPO DE APLICACIÓN

- Baterías en caja para asegurar un complemento de calefacción o refrigeración a una central doble flujo.
- La batería permite controlar la temperatura de impulsión en el local.

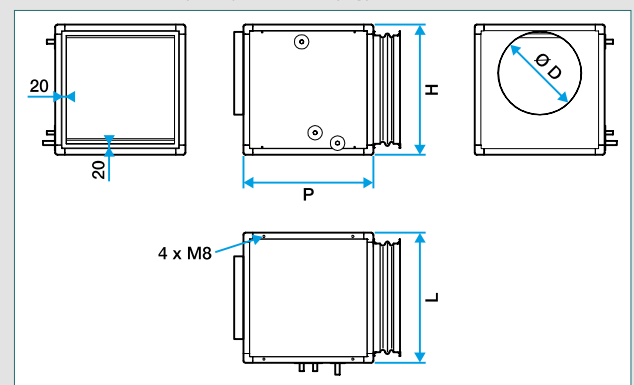
MONTAJE

- Exterior (añadiendo tejadillo) o Interior.
- El accesorio "SAT BA" permite controlar las baterías de agua a partir de la regulación TAC5 de las centrales DFE.

ACCESORIOS

Denominación	Código	Familia descuento
KIT Válvula 3 vías motorizada 1,6 + módulo SAT + sonda	11090263	07
KIT Válvula 3 vías motorizada 2,5 + módulo SAT + sonda	11090264	07
KIT Válvula 3 vías motorizada 4,0 + módulo SAT + sonda	11090265	07
KIT Válvula 3 vías motorizada 6,3 + módulo SAT + sonda	11090266	07
KIT Válvula 3 vías motorizada 10 + módulo SAT + sonda	11090267	07
Bomba de condensados para caja batería	11090268	07

DIMENSIONES (mm) - PESO (kg)



Denominación	H (mm)	P (mm)	L (mm)	ØD (mm)
800	578,5	678,5	578,5	315
1200	478,5	678,5	938,5	355
2000	678,5	678,5	678,5	400
3000	678,5	678,5	938,5	450
4000	678,5	678,5	1478,5	-
5000	678,5	678,5	1478,5	-
6000	678,5	678,5	1478,5	-

Baterías externas

CARACTERÍSTICAS TÉCNICAS

Tipo de batería	Régimen de agua (°C)	Potencia (kW) ⁽²⁾	Delta Temperatura (°C) ⁽²⁾	Pérdida de carga aire (Pa) ⁽³⁾	Caudal de agua (l/h) ⁽³⁾	Pérdida de carga agua (kPa) ⁽³⁾
800						
Agua 4 filas	80/60	11,9/6,5	44/48	31	522	1,0
Agua 4 filas	40/35	4,2/2,2	16/17	29	503	1,1
Agua 4 filas	7/12	2,0/1,3	8/10	32	482	1,3
Expansión directa ⁽¹⁾	Dx 4°	5,2/3,1	12/14	38	124,9	3,8
1200						
Agua 4 filas	80/60	18,3/10,0	45/50	33	804	2,4
Agua 4 filas	40/35	6,5/3,4	16/17	31	1132	4,9
Agua 4 filas	7/12	5,6/2,7	10/10	37	965	4,6
Expansión directa ⁽¹⁾	Dx 4°	8,2/4,7	13/14	41	196,9	10,3
2000						
Agua 4 filas	80/60	27,2/15,5	40 / 46	65	1196	4,5
Agua 4 filas	40/35	9,8/5,4	14/16	61	1694	9,4
Agua 4 filas	7/12	8,1/4,5	9/10	74	1379	8,1
Expansión directa ⁽¹⁾	Dx 4°	10,8/6,7	10/13	80	261,6	7,6
3000						
Agua 4 filas	80/60	41,3/23,5	41/47	64	1815	5
Agua 4 filas	40/35	14,8/8,2	15/16	61	2569	10,5
Agua 4 filas	7/12	12,6/7,3	9/10	75	2162	9,5
Expansión directa ⁽¹⁾	Dx 4°	17,5/10,2	11/13	81	422,9	15,2
4000						
Agua 4 filas	80/60	59,3/33,2	44/49	43	2616	5,9
Agua 4 filas	40/35	21,3/11,5	16/17	40	3690	12,4
Agua 4 filas	7/12	19,1/10,9	10/11	50	3276	12,9
Expansión directa ⁽¹⁾	Dx 4°	25,3/14,8	12/14	53	611,3	11,3
5000						
Agua 4 filas	80/60	70,4/39,9	42/47	59	3092	8,1
Agua 4 filas	40/35	25,0/13,7	15/16	56	4341	16,7
Agua 4 filas	7/12	22,2/13,0	9/11	70	3811	2,7
Expansión directa ⁽¹⁾	Dx 4°	29,8/17,3	11/13	74	719,5	15,8
6000						
Agua 4 filas	80/60	80,6/46,3	40/46	78	3644	10,4
Agua 4 filas	40/35	28,7/16	14/16	74	4984	22,6
Agua 4 filas	7/12	25,2/15	9/10	92	4319	20,2
Expansión directa ⁽¹⁾	Dx 4°	34/19,7	11/12	98	820,7	20,8

(1) R410A/Temperatura de evaporación 4°C

(2) Calculado al 100 % y 50 % del caudal máximo

(3) Calculado al caudal máximo

Régimen de agua (°C)	Condiciones de utilización
80/60	Aire Ext: -10°C y 90% HR, Int: +22°C y 50% HR, Tª impulsión sin batería: 19°C
40/35	
7/12	Aire Ext: 30°C y 40% HR, Int: +22°C y 50% HR, Tª impulsión sin batería: 23,5°C
Dx 4°	Aire Ext: 30°C y 40% HR, Aire Int: +22°C y 50% HR, Tª impulsión sin batería: 23,5°C

Baterías externas compactas



GAMA

Denominación	Batería de agua 2 filas	Batería de agua 4 filas	Batería agua fría	Batería expansión directa (+/-)
450/600	11090220	11090221	11090222	11090223
	•	•	•	•
800/1000	11090224	11090225	11090226	11090227
	•	•	•	•
1200	11090228	11090229	11090230	11090232
	•	•	•	•
1300/1600/2000	11090228	11090229	11090231	11090232
	•	•	•	•

DESCRIPCIÓN

- 10 modelos de baterías hidráulicas (calor/frío) en caja con bocas circulares y bandeja de condensados en inox (solo baterías de agua fría).
- 3 modelos de baterías de expansión directa DX 4 filas (evaporación/condensación) en caja con bocas circulares y bandeja de condensados.

CAMPO DE APLICACIÓN

- Aislamiento 15 mm doble piel de acero galvanizado.
- Kit válvula 3 vías motorizada, SAT BA y sondas de temperatura a pedir como accesorios.
- Baterías en caja para asegurar un complemento de calefacción o refrigeración a una central doble flujo.
- La batería permite controlar la temperatura de impulsión en el local.

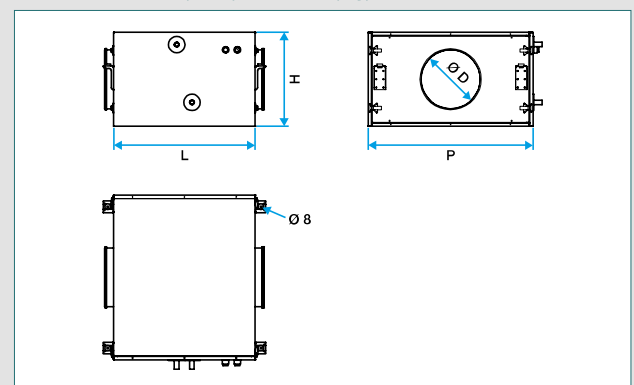
MONTAJE

- Interior en falso techo o local técnico.
- El accesorio "SAT BA" permite controlar las baterías de agua a partir de la regulación TAC5 de las centrales DFE.

ACCESORIOS

Denominación	Código	Familia descuento
KIT Válvula 3 vías motorizada 1,6 + módulo SAT + sonda	11090263	7
KIT Válvula 3 vías motorizada 2,5 + módulo SAT + sonda	11090264	7
KIT Válvula 3 vías motorizada 4,0 + módulo SAT + sonda	11090265	7
KIT Válvula 3 vías motorizada 6,3 + módulo SAT + sonda	11090266	7
KIT Válvula 3 vías motorizada 10 + módulo SAT + sonda	11090267	7
Bomba de condensados para caja batería	11090268	7

DIMENSIONES (mm) - PESO (kg)



Batería de agua (calor/frío)

Denominación	Conexión Ø	P (mm)	H (mm)	L (mm)	ØD (mm)
BAT 450/600	3/4"	320	500	500	250
BAT 800/1000	3/4"	400	700	600	250
BAT 1200/1300/1600/2000	3/4"	400	900	800	315

Baterías externas compactas

CARACTERÍSTICAS TÉCNICAS

Tipo de batería	Régimen de agua (°C)	Potencia (kW) ⁽²⁾	Delta Temperatura (°C) ⁽²⁾	Pérdida de carga aire (Pa) ⁽³⁾	Caudal de agua (l/h) ⁽³⁾	Pérdida de carga agua (kPa) ⁽³⁾
450						
Agua 4 filas	80/60	6,2/3,5	41/46	43	274	0,8
Agua 4 filas	40/35	2,2/1,2	15/16	40	387	1,8
Agua 4 filas	7/12	1,4/1,0	8/10	44	239	0,9
Expansión directa ⁽¹⁾	Dx 4°	2,5/1,6	11/13	53	61,1	0,6
600						
Agua 4 filas	80/60	7,8/4,4	38/44	65	341	1,2
Agua 4 filas	40/35	2,8/1,5	14/15	61	483	2,6
Agua 4 filas	7/12	1,6/1,1	7/9	66	273	1,2
Expansión directa ⁽¹⁾	Dx 4°	3,0/1,9	10/12	80	73,1	0,8
800						
Agua 4 filas	80/60	12,5/6,8	46/50	28	547	1,9
Agua 4 filas	40/35	4,5/2,4	17/17	26	773	4,0
Agua 4 filas	7/12	3,8/2,0	10/11	32	650	3,6
Expansión directa ⁽¹⁾	Dx 4°	5,3/3,2	13/15	35	127,9	3,9
1000						
Agua 4 filas	80/60	14,8/8,2	44/49	39	651	2,6
Agua 4 filas	40/35	5,3/2,8	16/17	36	915	5,4
Agua 4 filas	7/12	4,5/2,3	10/10	44	770	4,9
Expansión directa ⁽¹⁾	Dx 4°	6,1/3,7	12/14	48	147,9	4,9
1200						
Agua 4 filas	80/60	18,3/10,2	45/50	33	806	2,4
Agua 4 filas	40/35	6,6/3,6	16/18	31	1139	5,0
Agua 4 filas	7/12	5,6/2,7	10/10	37	962	4,6
Expansión directa ⁽¹⁾	Dx 4°	8,1/4,7	13/14	41	196,5	10,2
1300						
Agua 4 filas	80/60	17,8/11	44/49	25	785	2,8
Agua 4 filas	40/35	6,9/3,8	16/17	23	1209	6,7
Agua 4 filas	7/12	7/3,9	12/13	48	1194	6,7
Expansión directa ⁽¹⁾	Dx 4°	8,8/5	14/15	57	213	15
1600						
Agua 4 filas	80/60	22,9/12,8	12/48	49	1006	3,6
Agua 4 filas	40/35	8,2/4,4	15/16	46	1416	7,4
Agua 4 filas	7/12	8,1/4,7	9/10	79	1394	8,9
Expansión directa ⁽¹⁾	Dx 4°	10,1/5,7	12/13	62	243,6	16
2000						
Agua 4 filas	80/60	27,1/15,5	40/46	68	1191	4,8
Agua 4 filas	40/35	9,7/5,3	14/16	64	1680	10,1
Agua 4 filas	7/12	8,1/4,7	9/10	79	1394	8,9
Expansión directa ⁽¹⁾	Dx 4°	1,9/6,9	11/13	86	286	22,5

(1) R410A/Temperatura de evaporación 4°C

(2) Calculado al 100 % y 50 % del caudal máximo

(3) Calculado al caudal máximo

Régimen de agua (°C)	Condiciones de utilización
80/60	Aire Ext: -10°C y 90% HR, Int: +22°C y 50% HR, Tª impulsión sin batería: 19°C
40/35	
7/12	Aire Ext: 30°C y 40% HR, Int: +22°C y 50% HR, Tª impulsión sin batería: 23,5°C
Dx 4°	Aire Ext: 30°C y 40% HR, Aire Int: +22°C y 50% HR, Tª impulsión sin batería: 23,5°C

Unidades de tratamiento de aire

Accesorios

Batería de agua en caja: BACF



LOS + PRODUCTOS

- Refrigeración/calentamiento del aire impulsado.
- Utilizable en todo tipo de ventilador y central doble flujo.
- Conexiones aeráulicas con juntas de goma.

GAMA

Denominación	Código	Familia descuento
Batería agua fría / agua caliente		
BACF 150 M3/H DERECHA Ø160	22501211	07
BACF 250 M3/H DERECHA Ø160	22501212	07
BACF 350 M3/H DERECHA Ø200	22501213	07
BACF 500 M3/H DERECHA Ø250	22501214	07
BACF 150 M3/H IZQUIERDA Ø160	22501261	07
BACF 250 M3/H IZQUIERDA Ø160	22501262	07
BACF 350 M3/H IZQUIERDA Ø200	22501263	07
BACF 500 M3/H IZQUIERDA Ø250	22501264	07

DESCRIPCIÓN

- Caja de acero galvanizado.
- Cuello de acero con juntas.
- Aislamiento interno de polipropileno expandido de 10 mm de espesor.
- Sección de intercambio con tubería de cobre y aletas de aluminio.
- Conexión de agua con conexión de rosca.
- Bandeja de condensados en acero inoxidable.
- Conducto de evacuación de condensados de 1/2".

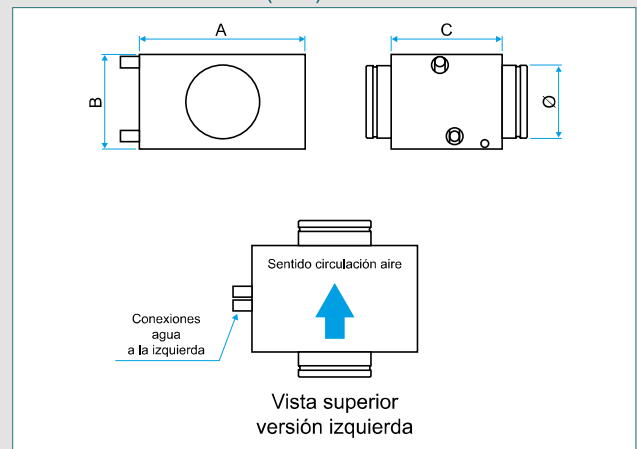
CAMPO DE APLICACIÓN

- Refrigeración/calentamiento del aire impulsado.
- Protección contra helada para central o ventilador exterior.
- Redes circulares.

MONTAJE

- Horizontal.
- Locales técnicos / falso techo.
- Interior.
- Conexión de los condensados (baterías frías).
- Fijación por varillas roscadas y perfiles.

DIMENSIONES - PESO (mm)



Modelo	A	B	C	Ø	Ø conexión agua	Peso (kg)
BACF 150	470	260	450	160	1/2"	21
BACF 250	470	300	450	160	1/2"	25
BACF 350	580	300	450	200	1/2"	27
BACF 500	765	350	450	250	3/4"	37

CARACTERÍSTICAS TÉCNICAS

Rendimiento en calentamiento

Modelo	Caudal de aire (m³/h)	Velocidad efectiva aire (m/s)	Tº entrada agua (°C)	Tº salida agua (°C)	Potencia total (kW)	Tº entrada aire (°C)	Tº salida aire (°C)	Caudal agua (l/h) (m/s)	ΔP agua (kPa)	ΔP aire (Pa)
BACF 150	150	1,02	50	45	1,62	15	46,6	280, 0,40	2,1	17
BACF 250	250	1,27	50	45	2,61	15	45,7	454, 0,65	6,5	24
BACF 350	350	1,22	50	45	3,48	15	44,2	604, 0,87	11,4	19
BACF 500	500	1,09	50	45	5,06	15	44,7	878, 0,63	7,6	16

Rendimiento en enfriamiento

Modelo	Caudal de aire (m³/h)	Velocidad efectiva aire (m/s)	Tº entrada agua (°C)	Tº salida agua (°C)	Potencia total (kW)	Tº entrada aire (°C)	% HR entrada aire	Tº salida aire (°C)	% HR salida aire	Caudal agua (l/h) (m/s)	ΔP agua (kPa)	ΔP aire (Pa)	Condens. (l/h)
BACF 150	150	1,02	7	12	1,59	28	70	14,0	100,0	272, 0,39	2,2	35	1,2
BACF 250	250	1,27	7	12	2,65	28	70	14,0	100,0	454, 0,66	7,3	50	2,0
BACF 350	350	1,22	7	12	3,70	28	70	14,0	100,0	635, 0,92	14,0	40	2,9
BACF 500	500	1,09	7	12	5,29	28	70	14,0	100,0	908, 0,66	8,7	33	4,1

- Los caudales de aire de las baterías deben ser respetados para evitar el arrastre de gotas en la red de conductos.

Cajas de ventilación simple flujo

Guía de elección EasyVEC® Terciario

GAMA EasyVEC® HASTA 3000 M ³ /H			MODELO				
			300	600	1000	2000	3000
EasyVEC® MICRO-WATT+ 		Con opciones	11034630	11034631	11034632	11034633	11034546
EasyVEC® MICRO-WATT 		En línea	11034596	11034597	11034598	11034599	11034543
		En línea + aislamiento	11034612	11034613	11034614	11034615	11034544
		Con opciones	11034580	11034581	11034582	11034583	11034545
EasyVEC® STANDARD 		En línea	11034548	11034549	11034550	11034551	11034540
		En línea + aislamiento	11034564	11034565	11034566	11034567	11034541
		Con opciones	11034500	11034501	11034502	11034503	11034542

GAMA EasyVEC® DE 4000 A 12000 M ³ /H			MODELO					
			4000	5000	6500	8000	10000	12000
EasyVEC® MICRO-WATT+ 		Con opciones	11034638	11034639	11034640	11034641	11034642	11034643
EasyVEC® MICRO-WATT 		Con opciones	11034588	11034589	11034590	11034591	11034592	11034593
EasyVEC® STANDARD 		Con opciones	11034508	11034509	11034510	11034511	11034512	11034513

Cajas de ventilación simple flujo

Guía de elección EasyVEC® Terciario

DISEÑO		EQUIPAMIENTO			REGULACIÓN					
Aislamiento	Desmontable	Inter. de prox.	Variac. de velocidad	Presost. regulable	Presión constante	Caudal constante	Presión regulada	0-10 V	Modbus	AldesConnect Pro
○		●		○	●	●	●	●	○	○
		●			●			●		
●		●			●			●		
○		●		○	●			●	○	○
		○								
●		●								
○		○	○	○						

DISEÑO		EQUIPAMIENTO			REGULACIÓN					
Aislamiento	Desmontable	Inter. de prox.	Variac. de velocidad	Presost. regulable	Presión constante	Caudal constante	Presión regulada	0-10 V	Modbus	AldesConnect Pro
○	●	●		○	●	●	●	●	○	○
○	●	●		○	●			●	○	○
○	●	●	●	○						

● Equipamiento integrado ○ Equipamiento opcional

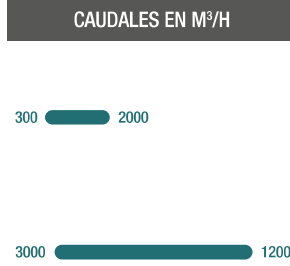
Cajas de ventilación simple flujo

EasyVEC® Terciario



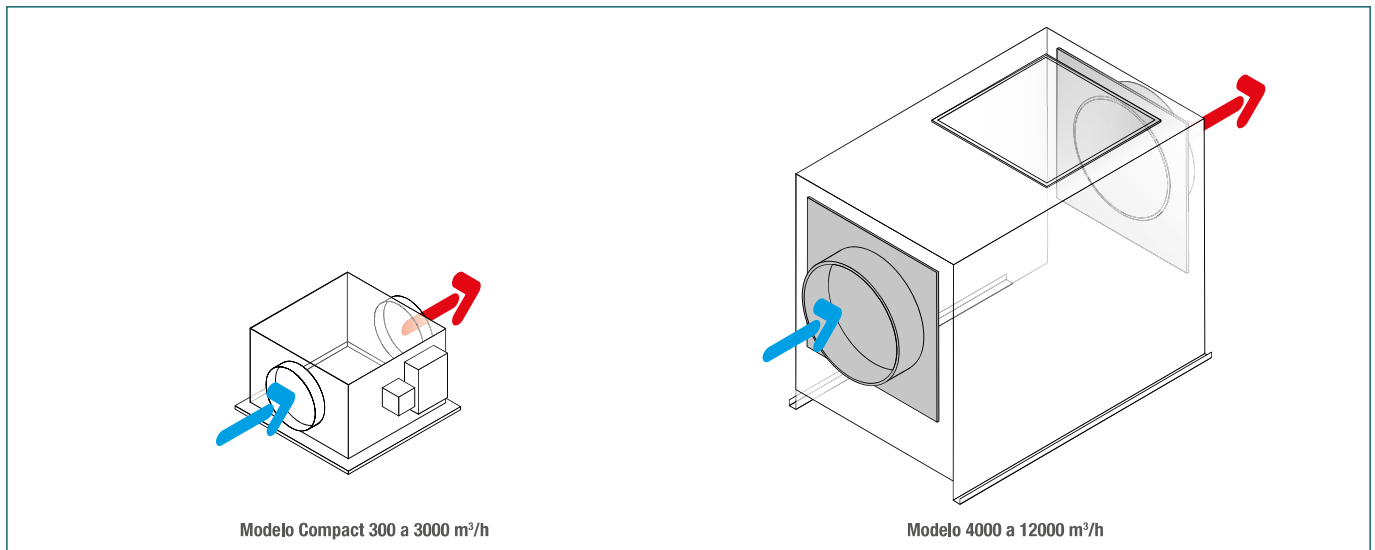
APLICACIÓN IDEAL MERCADO IDEAL FUNCIÓN

	PRESTACIÓN TÉRMICA
EasyVEC® Compact	Consumo energético estándar
	Bajo consumo energético
	Muy bajo consumo energético
EasyVEC®	Consumo energético estándar
	Bajo consumo energético
	Muy bajo consumo energético



Salud Educación Despacho Comercio	Sanitario terciario	REHABILITACIÓN	OBRA NUEVA	IMPULSIÓN	EXTRACCIÓN
●		●		●	●
●		●	●	●	●
●			●	●	●
●		●		●	●
●		●	●	●	●
●			●	●	●

CONFIGURACIÓN SUMINISTRADA DE FÁBRICA



ELEGIR LOS ACCESORIOS

Aspiración	
Manguito flexible Aspiración	<input type="checkbox"/>
Visera antilluvia con rejilla (salvo EasyVEC® Compact)	<input type="checkbox"/>
Descarga	
Manguito flexible descarga	<input type="checkbox"/>
Kit presostato	
Temporización sobre presostato (si viento)	<input type="checkbox"/>
Presostato regulable 20-300 Pa	<input type="checkbox"/>
Kit detección ensuciamiento filtro	<input type="checkbox"/>
Accesorios acústicos	
Silenciadores - OCTA con baffle (+ junta)	<input type="checkbox"/>
Silenciadores - OCTA (+ junta)	<input type="checkbox"/>
Soportes antivibratorios	<input type="checkbox"/>
Pack de 4 tacos elastómeros	<input type="checkbox"/>
Pies aislantes para modelos 3000 (pack de 4)	<input type="checkbox"/>
Kit aislamiento doble piel 25 mm in situ (EasyVEC® a partir de 4000 m³/h)	<input type="checkbox"/>

Accesorios eléctricos	
Disyuntor magnetotérmico	<input type="checkbox"/>
Variador de velocidad (modelos a partir de 4000 m³/h)	<input type="checkbox"/>
Variador de velocidad (EasyVEC® Compact 300, 600 y 1000)	<input type="checkbox"/>
Variador de velocidad (EasyVEC® Compact 2000 y 3000)	<input type="checkbox"/>
Accesorios de filtración salvo EasyVEC® Compact	
Filtros G4	<input type="checkbox"/>
Filtros F5 (salvo EasyVEC® Compact)	<input type="checkbox"/>
Filtros F7	<input type="checkbox"/>
Filtros F9 (salvo EasyVEC® Compact)	<input type="checkbox"/>
Otros accesorios	
Pack de 4 cinchas (EasyVEC® Compact)	<input type="checkbox"/>
Interruptor de proximidad (EasyVEC® Compact)	<input type="checkbox"/>
Sensor CO ₂ (0-10 V)	<input type="checkbox"/>
Batería eléctrica y de agua	<input type="checkbox"/>

* Conforme al reglamento de diseño ecológico 1253/2014 con variador de velocidad.

Cajas de ventilación simple flujo

EasyVEC® Terciario



EasyVEC® Compact generalidades



EasyVEC® Compact micro-watt y micro-watt +



EasyVEC® Compact standard

DESCRIPCIÓN

- Rodete a reacción de transmisión directa para optimizar el rendimiento y minimizar la ocupación.
- Compacidad para montaje en falso techo (462 mm máx).
- Caja de chapa galvanizada.
- Una gran elección de opciones y accesorios para responder a todas las necesidades: silenciadores, aislamiento acústico doble piel con 25 mm de lana mineral, filtros G4 y F7, pies antivibratorios, manguitos flexibles, indicador de sustitución de filtros, presostato, etc.
- Fabricado en Europa.

CAMPO DE APLICACIÓN

- Locales terciarios.
- Extracción / impulsión de aire (mediante modo 0-10V en EasyVEC® Compact micro-watt).

MONTAJE

- Horizontal / vertical (únicamente en interior).
- Falsos techos / buhardillas / locales técnicos / azotea.
- Interior / exterior.

ACCESORIOS

- Silenciadores
- Manguitos flexibles aspiración y descarga
- Filtros G4 y F7
- Dispositivos antivibratorios
- Visera antilluvia con rejilla

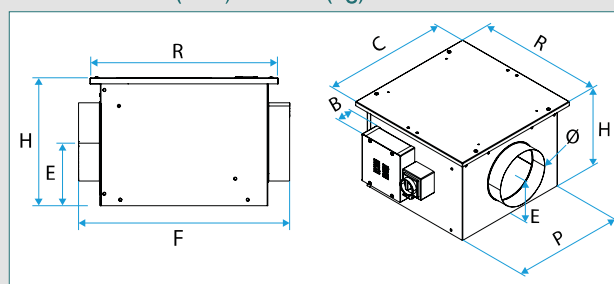
OPCIONES DISPONIBLES

- Presostato regulable.
- Aislamiento acústico
- Modbus (salvo EasyVEC® Compact standard)

LOS + PRODUCTOS

- Fácil de seleccionar (software Selector poWair).
- Fácil de instalar.
- Fácil de parametrizar (telemando remoto en modelos micro-watt y micro-watt +).
- Fácil de mantener (cara de acceso única, vínculo a documentación mediante QR code).

DIMENSIONES (mm) - PESO (kg)



Todas las dimensiones están indicadas en mm y a exteriores.

Tipo	R (mm)	H (mm)	C (mm)	C+B (mm)	Ø (mm)	Peso (kg)
EasyVEC® Compact 300	432	277	432	469	160	9
EasyVEC® Compact 300 aislado	432	279	432	510	160	14
EasyVEC® Compact 600	482	327	482	519	200	12
EasyVEC® Compact 600 aislado	482	329	482	563	200	19
EasyVEC® Compact 1000	532	352	532	569	250	14
EasyVEC® Compact 1000 aislado	534	354	534	610	250	22
EasyVEC® Compact 2000	582	352	582	620	315	20
EasyVEC® Compact 2000 aislado	582	354	582	660	315	26
EasyVEC® Compact 3000	694	462	694	792	400	28
EasyVEC® Compact 3000 aislado	694	462	694	792	400	46

R = Largo; H = Alto; C = Ancho; C + B = Ancho con caja eléctrica; Ø = Diámetro boca.

Cajas de ventilación simple flujo

Muy bajo consumo



EasyVEC® Compact micro-watt +



EasyVEC® Compact micro-watt +



Telemando EasyVEC®

GAMA

Denominación	Caudal (m³/h)	Código	Familia descuento
Con elección de opciones			
EasyVEC® Compact micro-watt + 300 IP	300	11034630	13
EasyVEC® Compact micro-watt + 600 IP	600	11034631	13
EasyVEC® Compact micro-watt + 1000 IP	1000	11034632	13
EasyVEC® Compact micro-watt + 2000 IP	2000	11034633	13
EasyVEC® Compact micro-watt + 3000 IP	3000	11034546	13

DESCRIPCIÓN

- Motor EC de muy bajo consumo (50/60 Hz).
- Telemando simple e intuitivo siempre al alcance de la mano gracias a su cable y su fijación magnética.
- 4 modos posibles de control: presión regulada para reducir al mínimo el consumo o presión constante o caudal constante o por sonda externa 0-10V.
- Rodete a reacción de transmisión directa para optimizar el rendimiento y minimizar la ocupación.
- Compacidad para montaje en falso techo (462 mm máx).
- Interruptor de proximidad de serie.
- Caja de chapa galvanizada.
- Reenvío de alarma disponible por cableado sobre la tarjeta electrónica.
- Una gran elección de opciones y accesorios para responder a todas las necesidades: aislamiento acústico doble piel con 25 mm de lana mineral, filtros G4 y F7, indicador de sustitución de filtros, conexión Modbus, presostato, etc.
- Fabricado en Europa.

CAMPO DE APLICACIÓN

- Locales terciarios.
- Extracción / impulsión de aire.

MONTAJE

- Horizontal / vertical (únicamente en interior).
- Falsos techos / buhardillas / locales técnicos / azotea.
- Interior / exterior.

LOS + PRODUCTOS

- Fácil de seleccionar: software Selector poWair.
- Fácil de instalar.
- Fácil de parametrizar: telemando remoto.
- Fácil de mantener: cara de acceso única, vínculo a documentación mediante QR code.
- Muy bajo consumo.

CONFORMIDADES

- Documento de Idoneidad Técnica: n° 556R/18.
- ErP⁽¹⁾.

CARACTERÍSTICAS ELÉCTRICAS

- Motor monofásico EC 230V - 50 o 60 Hz.

	I máx (A)	P máx (W)
EasyVEC® Compact micro-watt + 300	0.6	76
EasyVEC® Compact micro-watt + 600	0.75	95
EasyVEC® Compact micro-watt + 1000	1.3	164
EasyVEC® Compact micro-watt + 2000	3.4	430
EasyVEC® Compact micro-watt + 3000	2.2	450

(1) Conforme al reglamento de diseño ecológico 1253/2014

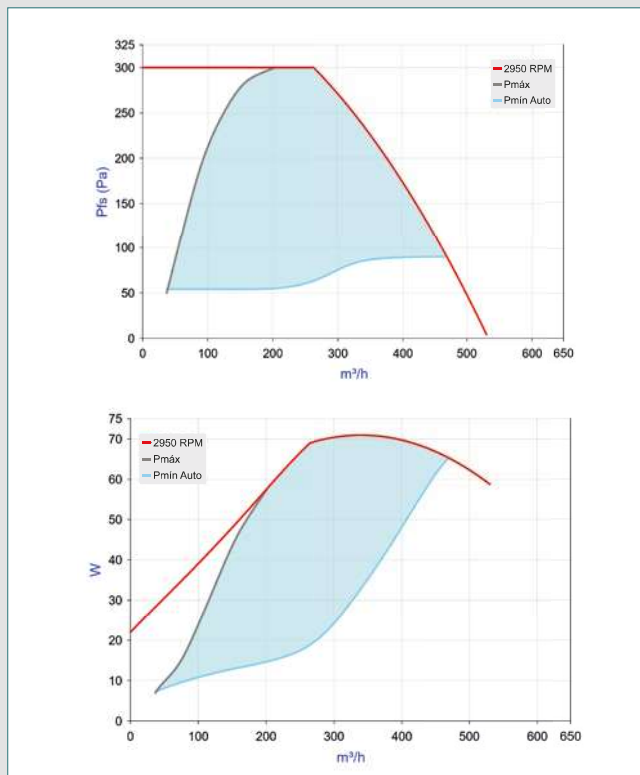
Cajas de ventilación simple flujo

Muy bajo consumo

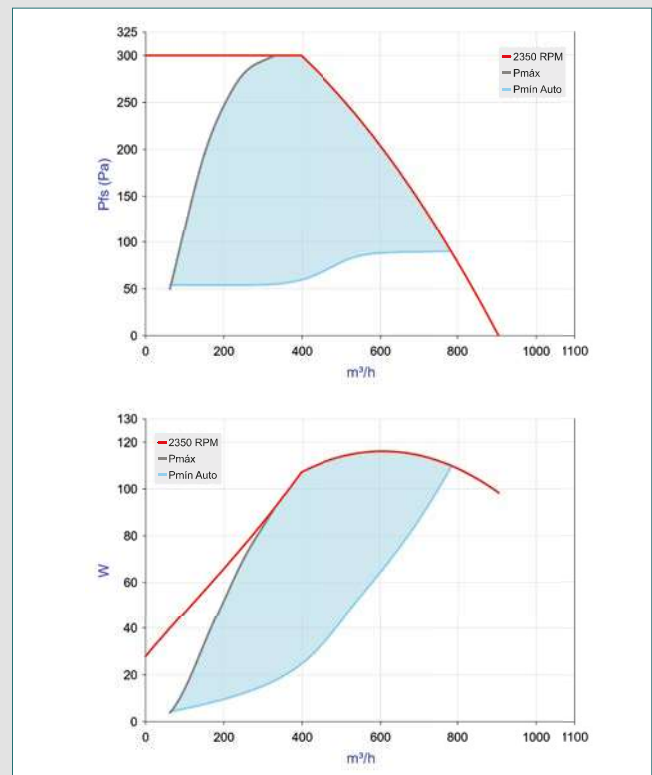


EasyVEC® Compact micro-watt +

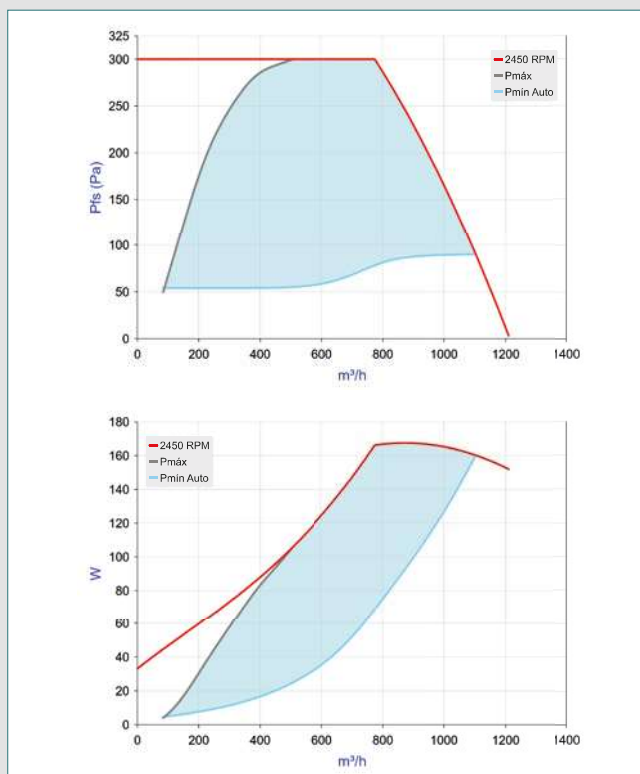
CARACTERÍSTICAS AERÁULICAS



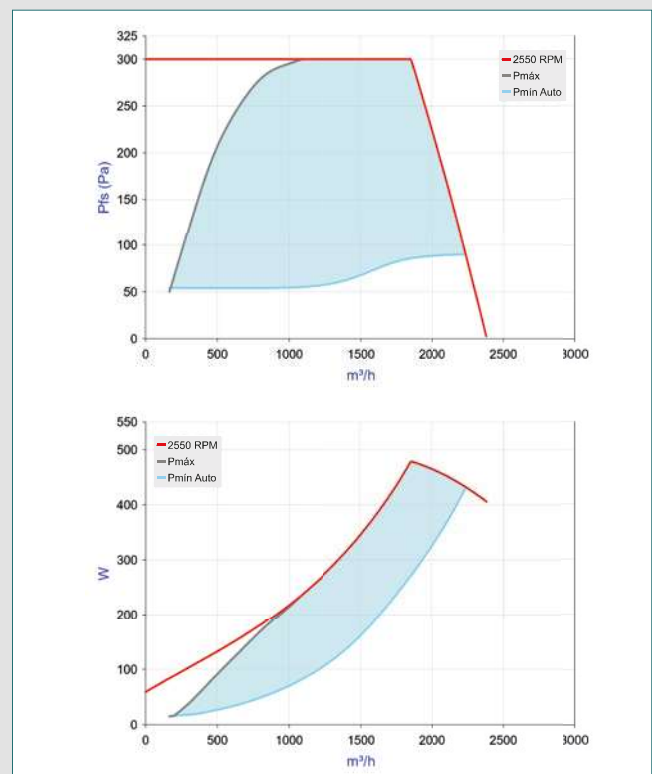
EasyVEC® Compact micro-watt + 300



EasyVEC® Compact micro-watt + 600



EasyVEC® Compact micro-watt + 1000



EasyVEC® Compact micro-watt + 2000

- Curvas aerúlicas establecidas según norma EN ISO 5801
- P (Pa) = presión estática
- P (W) = potencia consumida.

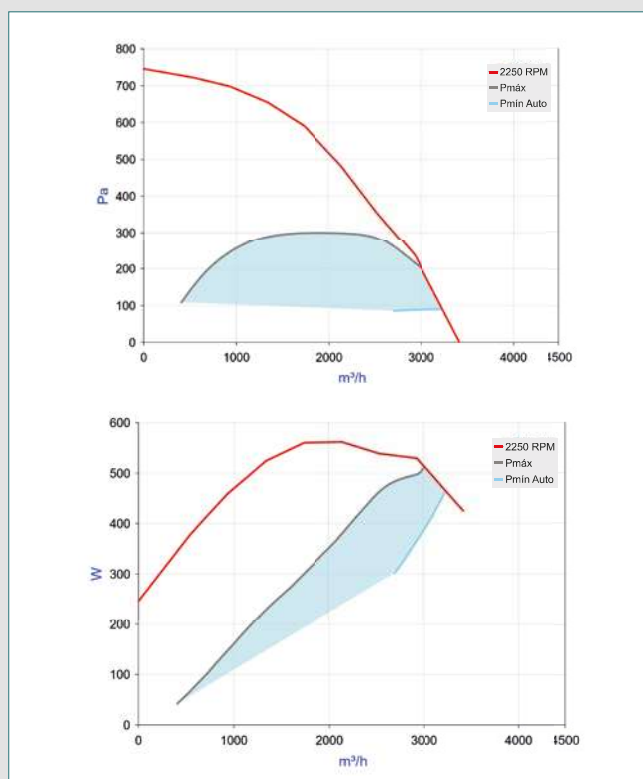
Cajas de ventilación simple flujo

Muy bajo consumo



EasyVEC® Compact micro-watt +

CARACTERÍSTICAS AERÁULICAS



EasyVEC® Compact micro-watt + 3000

- Curvas aerólicas establecidas según norma EN ISO 5801
- P (Pa) = presión estática
- P (W) = potencia consumida.

Cajas de ventilación simple flujo

Bajo consumo



EasyVEC® Compact micro-watt



EasyVEC® micro-watt



Telemando

GAMA

Denominación	Caudal (m³/h)	Código	Familia descuento
NO AISLADO			
EasyVEC® Compact micro-watt 300 IP	300	11034596	13
EasyVEC® Compact micro-watt 600 IP	600	11034597	13
EasyVEC® Compact micro-watt 1000 IP	1000	11034598	13
EasyVEC® Compact micro-watt 2000 IP	2000	11034599	13
EasyVEC® Compact micro-watt 3000 IP	3000	11034543	13
AISLADO			
EasyVEC® Compact micro-watt 300 IP AISLADO	300	11034612	13
EasyVEC® Compact micro-watt 600 IP AISLADO	600	11034613	13
EasyVEC® Compact micro-watt 1000 IP AISLADO	1000	11034614	13
EasyVEC® Compact micro-watt 2000 IP AISLADO	2000	11034615	13
EasyVEC® Compact micro-watt 3000 IP AISLADO	3000	11034544	13
Con elección de opciones*			
EasyVEC® Compact micro-watt 300 IP	300	11034580	13
EasyVEC® Compact micro-watt 600 IP	600	11034581	13
EasyVEC® Compact micro-watt 1000 IP	1000	11034582	13
EasyVEC® Compact micro-watt 2000 IP	2000	11034583	13
EasyVEC® Compact micro-watt 3000 IP	3000	11034545	13

*Precios sin ninguna opción. Referirse a la página accesorios para el precio de las opciones.

DESCRIPCIÓN

- Motor EC de muy bajo consumo (50/60 Hz).
- Telemando simple e intuitivo siempre al alcance de la mano gracias a su cable y su fijación magnética.
- 2 modos posibles de control: presión constante para minimizar el consumo o por sonda externa 0-10V.
- Rodete a reacción de transmisión directa para optimizar el rendimiento y minimizar la ocupación.
- Compacidad para montaje en falso techo (462 mm máx).
- Interruptor de proximidad de serie.
- Caja de chapa galvanizada.
- Reenvío de alarma disponible por cableado sobre la tarjeta electrónica.
- Una gran elección de opciones y accesorios para responder a todas las necesidades: aislamiento acústico doble piel con 25 mm de lana mineral, filtros G4 y F7, indicador de sustitución de filtros, conexión Modbus, presostato, etc.
- Fabricado en Europa.

CAMPO DE APLICACIÓN

- Locales terciarios.
- Extracción / impulsión de aire (modo 0-10V únicamente).

MONTAJE

- Horizontal / vertical (únicamente en interior).
- Falsos techos / buhardillas / locales técnicos / azotea.
- Interior / exterior.

LOS + PRODUCTOS

- Fácil de seleccionar: software Selector poWair.
- Fácil de instalar.
- Fácil de parametrizar: telemando remoto.
- Fácil de mantener: cara de acceso única, vínculo a documentación mediante QR code.

CONFORMIDADES

- Documento de Idoneidad Técnica: n° 556R/18.
- ErP⁽¹⁾.

CARACTERÍSTICAS ELÉCTRICAS

- Motor monofásico EC 230V - 50 o 60 Hz.

	I máx (A)	P máx (W)
EasyVEC® Compact micro-watt 300	0.6	76
EasyVEC® Compact micro-watt 600	0.75	95
EasyVEC® Compact micro-watt 1000	1.3	164
EasyVEC® Compact micro-watt 2000	3.4	430
EasyVEC® Compact micro-watt 3000	2.2	450

(1) Conforme al reglamento de diseño ecológico 1253/2014 con variador de velocidad.

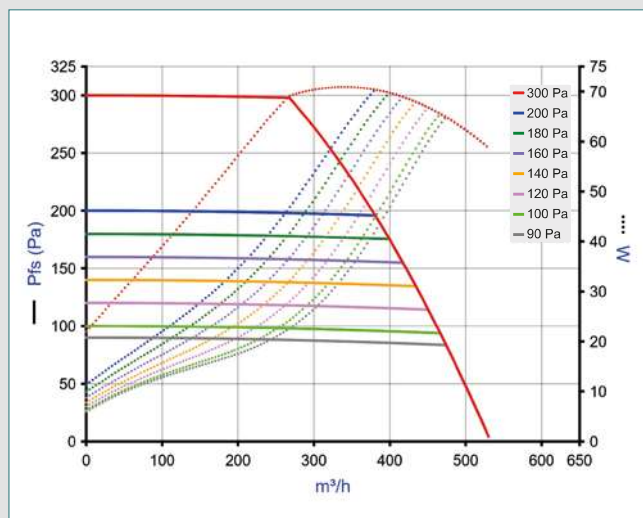
Cajas de ventilación simple flujo

Bajo consumo

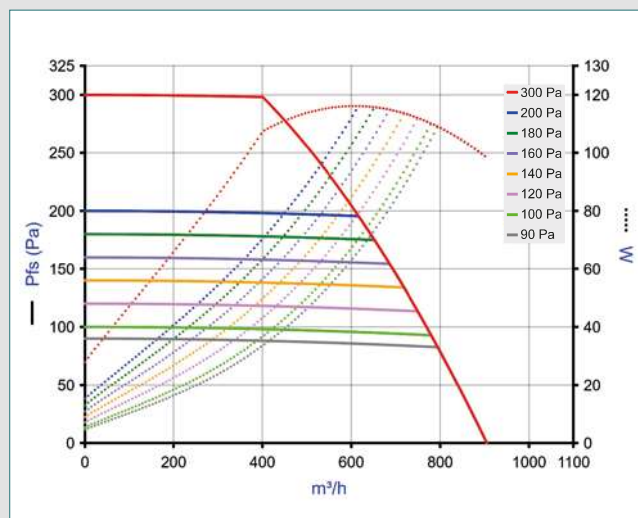


EasyVEC® Compact micro-watt

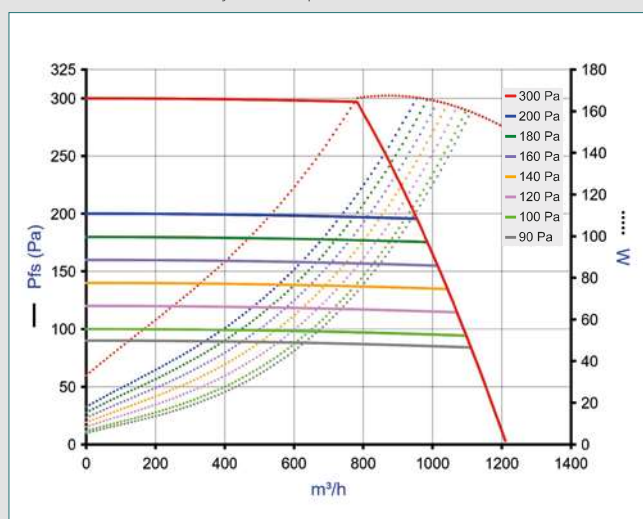
CARACTERÍSTICAS AERÁULICAS



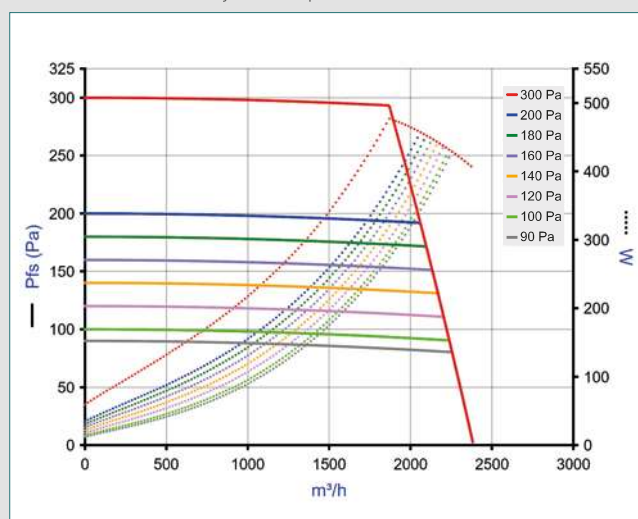
EasyVEC® compact micro-watt 300



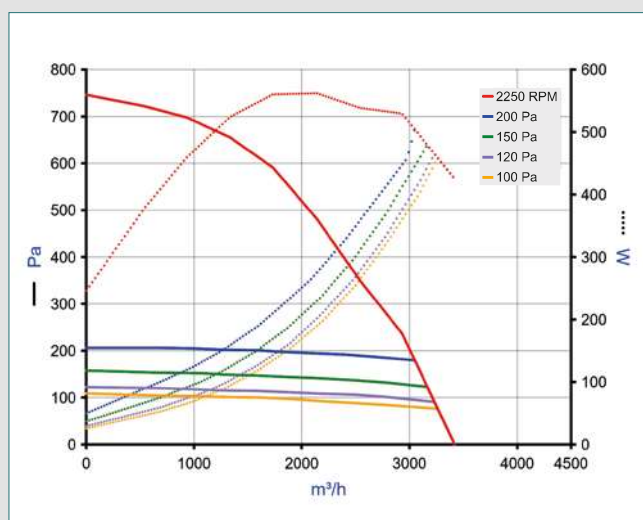
EasyVEC® compact micro-watt 600



EasyVEC® compact micro-watt 1000



EasyVEC® compact micro-watt 2000



EasyVEC® compact micro-watt 3000

- Curvas aerúlicas establecidas según norma EN ISO 5801
- P (Pa) = presión estática
- P (W) = potencia consumida.

Cajas de ventilación simple flujo

Standard



EasyVEC® Compact standard



EasyVEC® Compact standard

GAMA

Denominación	Caudal (m³/h)	Código	Familia descuento
NO AISLADO			
EasyVEC® Compact 300	300	11034548	13
EasyVEC® Compact 600	600	11034549	13
EasyVEC® Compact 1000	1000	11034550	13
EasyVEC® Compact 2000	2000	11034551	13
EasyVEC® Compact 3000	3000	11034540	13
AISLADO			
EasyVEC® Compact 300 IP AISLADO	300	11034564	13
EasyVEC® Compact 600 IP AISLADO	600	11034565	13
EasyVEC® Compact 1000 IP AISLADO	1000	11034566	13
EasyVEC® Compact 2000 IP AISLADO	2000	11034567	13
EasyVEC® Compact 3000 IP AISLADO	3000	11034541	13
Con elección de opciones			
EasyVEC® Compact 300	300	11034500	13
EasyVEC® Compact 600	600	11034501	13
EasyVEC® Compact 1000	1000	11034502	13
EasyVEC® Compact 2000	2000	11034503	13
EasyVEC® Compact 3000	3000	11034542	13

DESCRIPCIÓN

- Rodete a reacción de transmisión directa para optimizar el rendimiento y minimizar la ocupación.
- Compacidad para montaje en falso techo (462 mm máx).
- Motor AC (50/60 Hz) y motor EC (para Compact 2000 y 3000).
- Caja de chapa galvanizada.
- Una gran elección de opciones y accesorios para responder a todas las necesidades: interruptor de proximidad (modelo Compact), aislamiento acústico doble piel con 25 mm de lana mineral, filtros G4 y F7, indicador de sustitución de filtros, presostato, protección Epoxi, etc.
- Fabricado en Europa.

CAMPO DE APLICACIÓN

- Locales terciarios.
- Extracción / impulsión de aire.

MONTAJE

- Horizontal / vertical (únicamente en interior).
- Falsos techos / buhardillas / locales técnicos / azotea.
- Interior / exterior.

ACCESORIOS

Denominación	Código	Familia descuento
Variador de tensión para EasyVEC® Compact 300, 600 y 1000	11086572	07
Variador de tensión para EasyVEC® Compact 2000 y 3000	11024468	13

La conformidad ErP requiere añadir un Variador de velocidad indicados arriba, o elegirlo como opción

LOS + PRODUCTOS

- Fácil de seleccionar: software Selector poWair.
- Fácil de instalar.
- Fácil de mantener: cara de acceso única, vínculo a documentación mediante QR code.

CONFORMIDADES

- Documento de Idoneidad Técnica: n° 556R/18.
- ErP⁽¹⁾.

CARACTERÍSTICAS ELÉCTRICAS

- Motor monofásico AC 230 V - 50Hz o/y 60 Hz.

	I máx (A)	P máx (W)
EasyVEC® Compact 300	0.25	58
EasyVEC® Compact 600	0.8	184
EasyVEC® Compact 1000	1.5	345
EasyVEC® Compact 2000	3.4	782
EasyVEC® Compact 3000	2.94	618

(1) Conforme al reglamento de diseño ecológico 1253/2014 con opción variador de velocidad integrado o accesorio externo.

Cajas de ventilación simple flujo

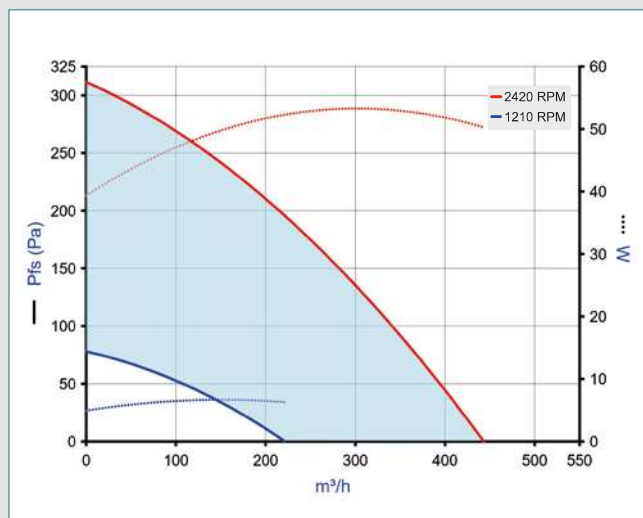
Standard



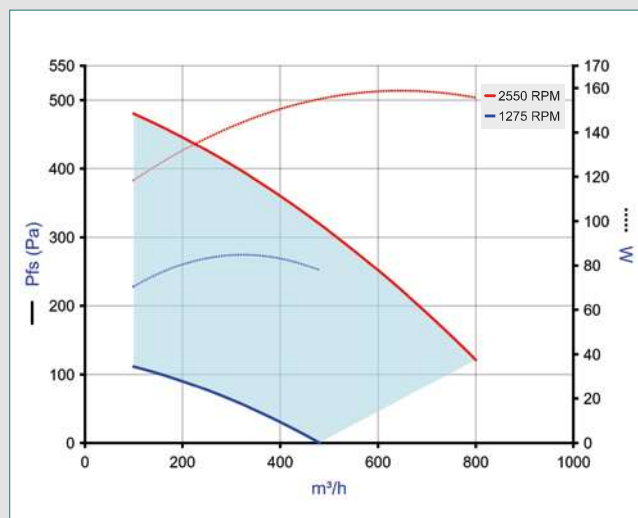
EasyVEC® Compact standard

Las curvas presentadas son las de las cajas con variador de velocidad para responder a las exigencias de la ErP

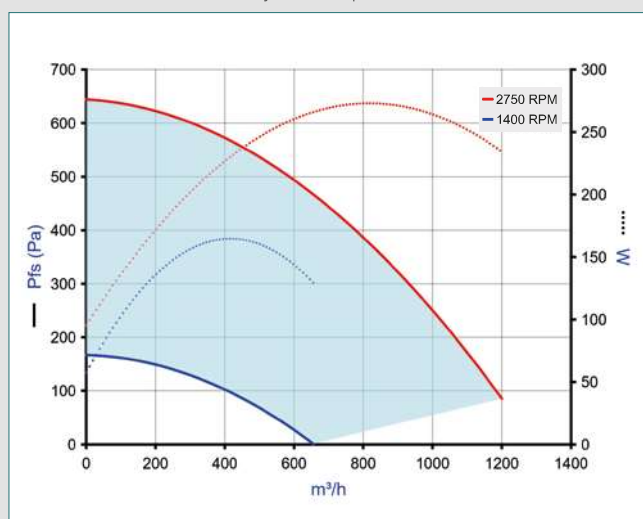
CARACTERÍSTICAS AERÁULICAS



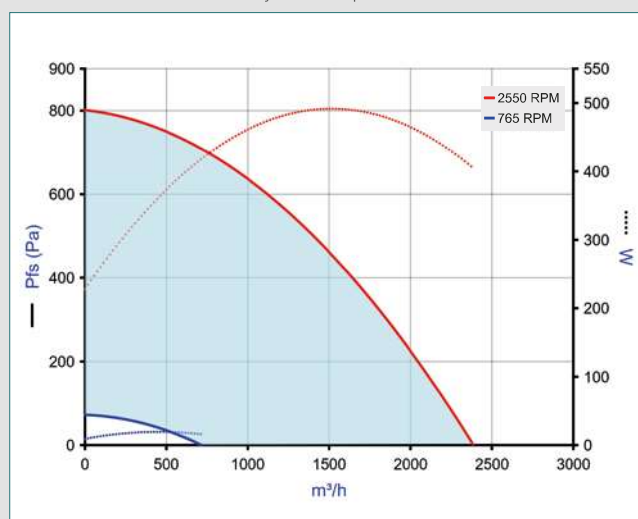
EasyVEC® Compact 300



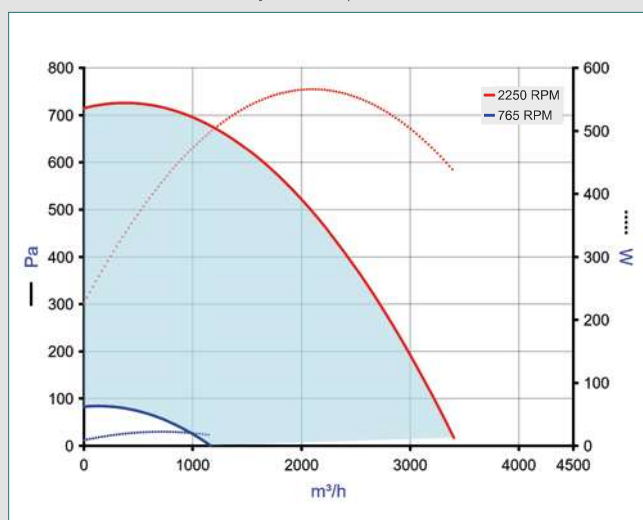
EasyVEC® Compact 600



EasyVEC® Compact 1000



EasyVEC® Compact 2000



EasyVEC® Compact 3000

- Curvas aerólicas establecidas según norma EN ISO 5801
- P (Pa) = presión estática
- P (W) = potencia consumida.

Cajas de ventilación simple flujo

EasyVEC® Terciario



Accesorios EasyVEC® Compact

CORRESPONDENCIA ACCESORIOS - CAJAS

Modelos	Ø de bocas
300	160 mm
600	200 mm
1000	250 mm
2000	315 mm
3000	400 mm

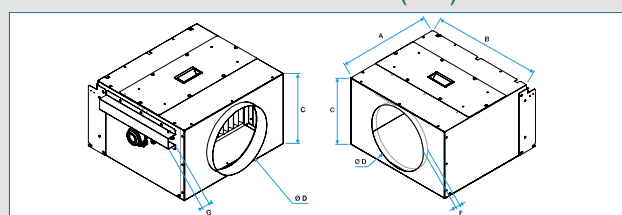
ACCESORIOS ELÉCTRICOS

Denominación	Código	Familia descuento
Disyuntor 1.0 - 1.6 A	11056184	07
Disyuntor 1.6 - 2.5 A	11057052	07
Disyuntor 2.5 - 4 A	11057053	07
Disyuntor 4 a 6,3 A	11057054	07

ACCESORIOS SISTEMA

Denominación	Código	Familia descuento
Manguito flexible aspiración		
MS Pro V2 Ø160 mm	11094295	22
MS Pro V2 Ø200 mm	11094296	22
MS Pro V2 Ø250 mm	11094297	22
MS Pro V2 Ø315 mm	11094298	22
MS Pro V2 Ø400 mm	11094300	22
Manguito flexible descarga		
Kit MS DESC. M0 Ø160 mm	11025063	06
Kit MS DESC. M0 Ø200 mm	11025064	06
Kit MS DESC. M0 Ø250 mm	11025065	06
Kit MS DESC. M0 Ø315 mm	11025066	06
Kit MS DESC. M0 Ø400 mm	11025067	06
Visera antilluvia con rejilla		
Visera antilluvia hembra + rejilla Ø160 mm	11056101	06
Visera antilluvia hembra + rejilla Ø200 mm	11056102	06
Visera antilluvia hembra + rejilla Ø250 mm	11056373	06
Visera antilluvia hembra + rejilla Ø315 mm	11058205	06
Visera antilluvia hembra + rejilla Ø400 mm	11056100	06
Silenciadores - OCTA con baffle		
OCTA con baffle 250 + junta	11094990	22
OCTA con baffle 315 + junta	11094991	22
OCTA con baffle 400 + junta	11094993	22
Silenciadores - OCTA		
OCTA 160 con junta	11094633	22
OCTA 200 con junta	11094634	22
OCTA 250 con junta	11094635	22
OCTA 315 con junta	11094636	22
OCTA 400 con junta	11094638	22
Soportes antivibratorios		
Soportes antivib. (pack de 4): Shore 45 / 4 kg por soporte	11034385	06
Pack de 4 tacos elastómeros	11094562	22
Cajas filtros aisladas EasyVEC® Compact		
Caja filtros EasyVEC® Compact 300	11034470	13
Caja filtros EasyVEC® Compact 600	11034471	13
Caja filtros EasyVEC® Compact 1000	11034472	13
Caja filtros EasyVEC® Compact 2000	11034473	13
Caja filtros EasyVEC® Compact 3000	11034528	13
Filtro ISO Grueso 60% (G4)		
Filtro ISO Grueso 60% (G4) EasyVEC® Compact 300	11034401	13
Filtro ISO Grueso 60% (G4) EasyVEC® Compact 600	11034402	13
Filtro ISO Grueso 60% (G4) EasyVEC® Compact 1000	11034403	13
Filtro ISO Grueso 60% (G4) EasyVEC® Compact 2000	11034404	13
Filtro ISO Grueso 60% (G4) EasyVEC® Compact 3000	11069066	13
Filtro ISO ePM1 50-75% (F7)		
Filtro ISO ePM1 50-75% (F7) EasyVEC® Compact 300	11034417	13
Filtro ISO ePM1 50-75% (F7) EasyVEC® Compact 600	11034418	13
Filtro ISO ePM1 50-75% (F7) EasyVEC® Compact 1000	11034419	13
Filtro ISO ePM1 50-75% (F7) EasyVEC® Compact 2000	11034420	13
Filtro ISO ePM1 50-75% (F7) EasyVEC® Compact 3000	11100427	13
Otros accesorios		
Sensor CO ₂ 0-10V	11017090	12
Kit de fijación EasyVEC® Compact	11034437	13
Cinchas de sujeción EasyVEC® Compact	11034433	13
Kit detección ensuciamiento filtro EasyVEC®	11056000	13
Kit impulsión presión constante EasyVEC® micro-watt	11056001	13

DIMENSIONES DE LA CAJA FILTRO (mm)



(mm)	A	B	C	ØD	F	G
EasyVEC® Compact 300	506	427	281	160	29	42
EasyVEC® Compact 600	506	427	329	200	29	42
EasyVEC® Compact 1000	506	527	356	250	29	42
EasyVEC® Compact 2000	506	527	356	315	29	42
EasyVEC® Compact 3000	506	689	464	400	30	43

CAJA EASYVEC COMPACT CON CAJA FILTRO PARA LA IMPULSIÓN



OPCIONES (para gama con elecciones de opciones)

Denominación	Código
PRESOSTATO REGULABLE	REGULABLE
MODBUS (salvo modelos standard)	MODBUS
AISLAMIENTO 300 standard	AISLAM
AISLAMIENTO 300 MWatt & MWatt+	AISLAM
AISLAMIENTO 600 a 2000 standard	AISLAM
AISLAMIENTO 600 & 1000 MWatt & MWatt+	AISLAM
AISLAMIENTO 2000 MWatt & MWatt+	AISLAM
AISLAMIENTO 3000 standard	AISLAM
AISLAMIENTO 3000 MWatt & MWatt+	AISLAM
INTERRUPTOR (únicamente en modelos standard)	INTER2
VARIACIÓN DE VELOCIDAD (únicamente en modelos standard)	VARI3

Cajas de ventilación simple flujo

EasyVEC® Terciario



EasyVEC® generalidades



EasyVEC® Caudal ≥ 4000 m³/h
caja larga con filtro



EasyVEC® Caudal ≥ 4000 m³/h
caja corta sin filtro

DESCRIPCIÓN

- Rodete a reacción de transmisión directa para optimizar el rendimiento y minimizar la ocupación.
- Interruptor de proximidad de serie.
- Caja de chapa galvanizada.
- Modelos a partir de 4000 m³/h: totalmente desmontables para paso en los espacios reducidos.
- Una gran elección de opciones y accesorios para responder a todas las necesidades: aislamiento acústico doble piel con 25 mm de lana mineral, filtros G4, M5, F7 et F9, indicador de sustitución de filtros, presostato, protección Epoxi, etc.
- Fabricado en Europa.

CAMPO DE APLICACIÓN

- Locales terciarios.
- Extracción / impulsión de aire.

MONTAJE

- Horizontal.
- Bajo cubierta / locales técnicos / azotea cubierta plana.
- Interior / exterior.

ACCESORIOS

- Presostato regulable.
- Filtros G4, M5, F7, F9.
- Dispositivos antivibratorios, entre ellos pies aislantes (modelos 3000 m³/h).
- Manguitos flexibles y kit de manguitos de conexión.
- Visera antilluvia.

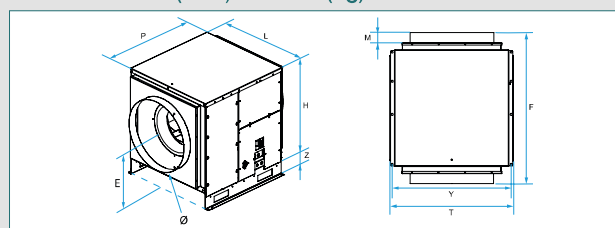
OPCIONES DISPONIBLES

- Aislamiento doble piel 25 mm.
- Presostato regulable.
- Modelos ≥ 4000 m³/h: caja alargada con 2 carriles filtros.
- Opción Trifásico en modelo standard.

LOS + PRODUCTOS

- Fácil de seleccionar (software Selector poWair).
- Fácil de instalar (modularidad de las bocas in situ).
- Fácil de parametrizar (telemando remoto).
- Fácil de mantener (cara de acceso única, vínculo a documentación mediante QR code).

DIMENSIONES (mm) - PESO (kg)



Modelo	P (mm)	L (mm)	H (mm)	Ø (mm)	E (mm)	F (mm)	M (mm)	Y (mm)	T (mm)	Z (mm)	Opción Filtros
4000	700	690	780	500	450	910	60	720	740	115	F y P + 360
4000 aislado	700	735	802,5	500	450	910	60	720	740	115	F y P + 360
5000											F y P + 435
6500	765	790	875	630	500	975	60	815	835	115	F y P + 435
8000											F y P + 435
5000 aislado	765	835	897,5	630	500	975	60	815	835	115	F y P + 435
10000	945	910	1020	710	575	1155	60	940	960	115	F y P + 350
12000											F y P + 350
10000 aislado	945	955	1042,5	710	575	1155	60	940	960	115	F y P + 350
12000 aislado											F y P + 350

P = Profundidad; L = ancho; H = Alto; Ø = Diámetro de las bocas;
D = Separación ejes; E = Eje boca suelo; F = Alto pies; M = Alto boca; O = Retranqueo; Y = Intereje pies; T = Ocupación en suelo; Z = Alto pies.

Cajas de ventilación simple flujo

Muy bajo consumo



EasyVEC® micro-watt +



EasyVEC® Caudal ≥ 4000 m³/h
caja larga con filtro



EasyVEC® Caudal ≥ 4000 m³/h
caja corta sin filtro

LOS + PRODUCTOS

- Fácil de seleccionar (software Selector poWair).
- Fácil de instalar (modularidad de las bocas in situ).
- Fácil de parametrizar (telemando remoto en modelos micro-watt y micro-watt +).
- Fácil de mantener (cara de acceso única, vínculo a documentación mediante QR code).

CONFORMIDAD(ES)

- Documento de Idoneidad Técnica: n° 556R/18.
- ErP⁽¹⁾.

GAMA

Denominación	Caudal (m³/h)	Código	Familia descuento
Con elección de opciones*			
EasyVEC® micro-watt + 4000 IP	4000	11034638	13
EasyVEC® micro-watt + 5000 IP	5000	11034639	13
EasyVEC® micro-watt + 6500 IP	6500	11034640	13
EasyVEC® micro-watt + 8000 IP	8000	11034641	13
EasyVEC® micro-watt + 10000 IP	10000	11034642	13
EasyVEC® micro-watt + 12000 IP	12000	11034643	13

*Precios sin ninguna opción. Referirse a la página accesorios para el precio de las opciones.

DESCRIPCIÓN

- Motor EC muy de bajo consumo (50/60 Hz).
- Telemando simple e intuitivo siempre al alcance de la mano gracias a su cable y su fijación magnética.
- 4 modos posibles de control: presión regulada para reducir al mínimo el consumo o presión constante o caudal constante o por sonda externa 0-10V.
- Reenvío de alarma disponible por cableado sobre la tarjeta electrónica.
- Opción Modbus RS y AldesConnect Pro.

CARACTERÍSTICAS ELÉCTRICAS

- Motor monofásico EC hasta el modelo 12000.

Modelo	I máx (A)	P máx absorbida (W)
EasyVEC® micro-watt + 4000	5,0	700
EasyVEC® micro-watt + 5000	8,0	1200
EasyVEC® micro-watt + 6500	8,3	1250
EasyVEC® micro-watt + 8000	12,0	1850
EasyVEC® micro-watt + 10000	15,7	2200
EasyVEC® micro-watt + 12000	20,5	3200

(1) Conforme al reglamento de diseño ecológico 1253/2014.

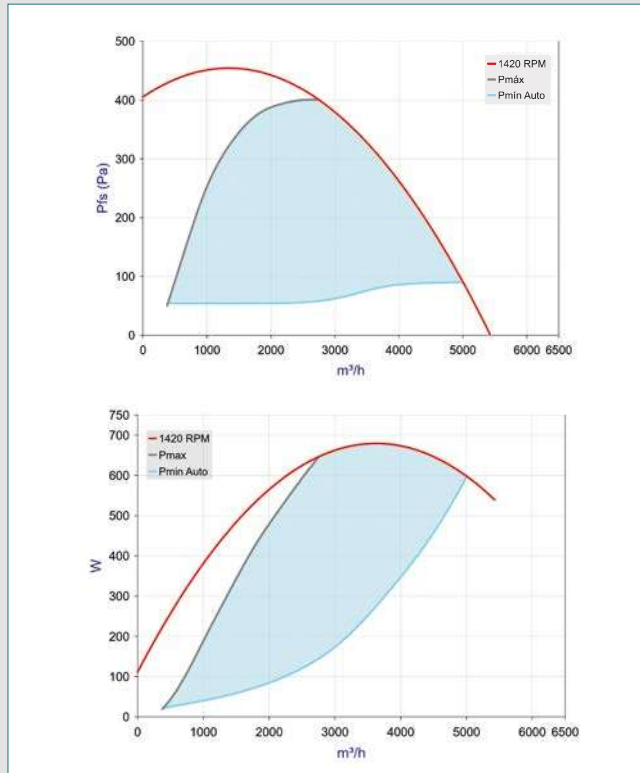
Cajas de ventilación simple flujo

Muy bajo consumo

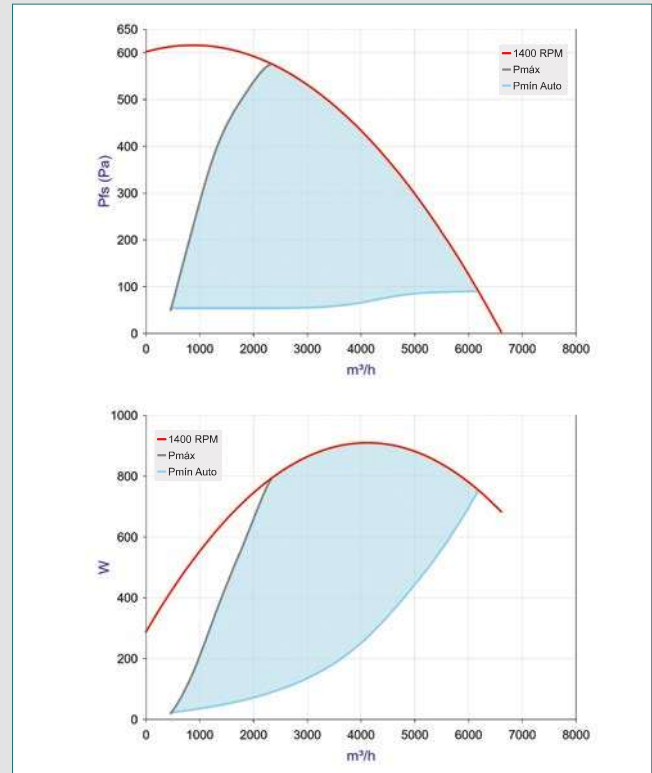


EasyVEC® micro-watt +

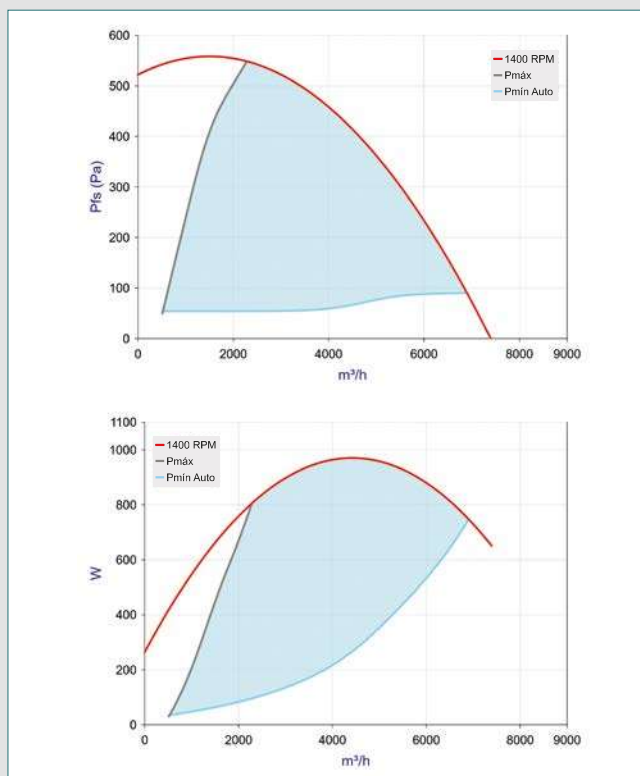
CARACTERÍSTICAS AERÁULICAS



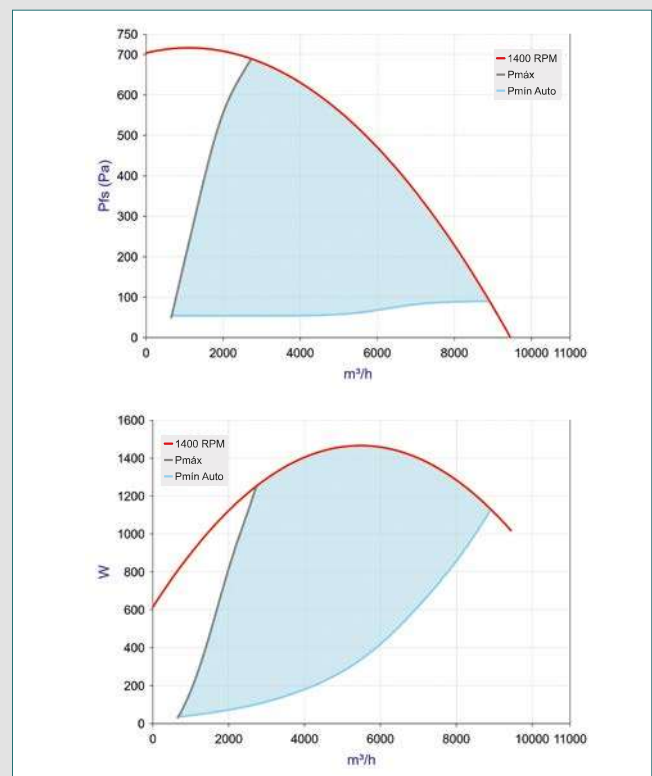
EasyVEC® micro-watt + 4000



EasyVEC® micro-watt + 5000



EasyVEC® micro-watt + 6500



EasyVEC® micro-watt + 8000

- Curvas aerúlicas establecidas según norma EN ISO 5801
- P (Pa) = presión estática
- P (W) = potencia consumida.

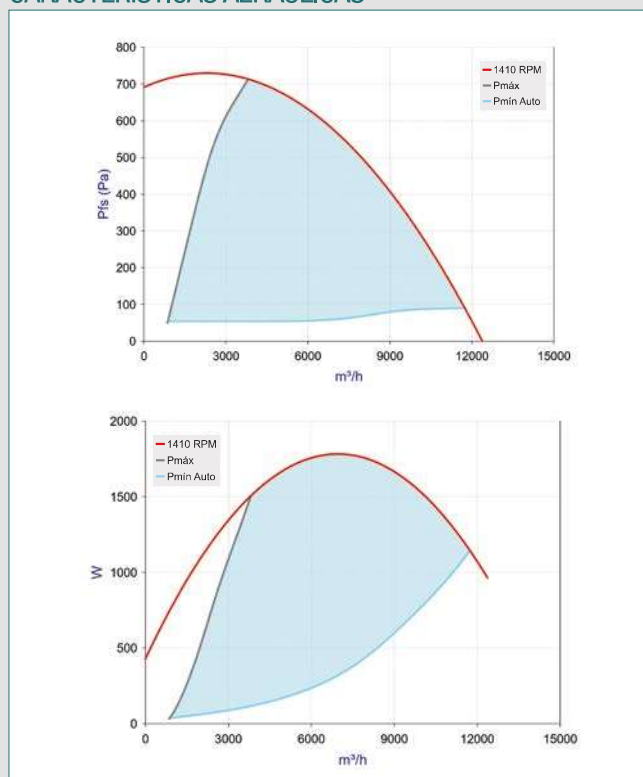
Cajas de ventilación simple flujo

Muy bajo consumo

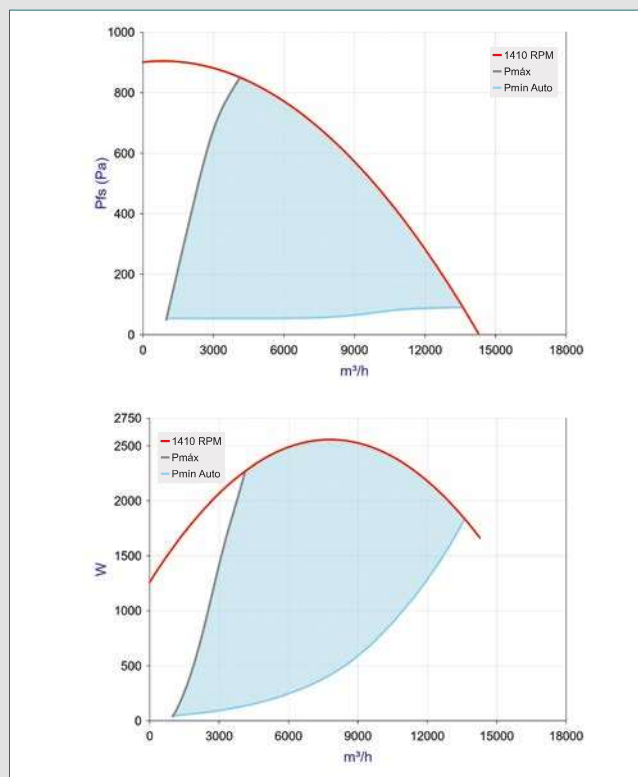


EasyVEC® micro-watt +

CARACTERÍSTICAS AERÁULICAS



EasyVEC® micro-watt + 10000



EasyVEC® micro-watt + 12000

- Curvas aerúlicas establecidas según norma EN ISO 5801
- P (Pa) = presión estática
- P (W) = potencia consumida.

Cajas de ventilación simple flujo

Bajo consumo



EasyVEC® micro-watt



EasyVEC® Caudal ≥ 4000 m³/h
caja larga con filtro



EasyVEC® Caudal ≥ 4000 m³/h
caja corta sin filtro

GAMA

Denominación	Caudal (m³/h)	Código	Familia descuento
Con elección de opciones*			
EasyVEC® micro-watt 4000 IP	4000	11034588	13
EasyVEC® micro-watt 5000 IP	5000	11034589	13
EasyVEC® micro-watt 6500 IP	6500	11034590	13
EasyVEC® micro-watt 8000 IP	8000	11034591	13
EasyVEC® micro-watt 10000 IP	10000	11034592	13
EasyVEC® micro-watt 12000 IP	12000	11034593	13

*Precios sin ninguna opción. Referirse a la página accesorios para el precio de las opciones.

DESCRIPCIÓN

- Motor EC de muy bajo consumo (50/60 Hz).
- Telemando simple e intuitivo siempre al alcance de la mano gracias a su cable y su fijación magnética.
- 2 modos posibles de control: presión constante para minimizar el consumo o por sonda externa 0-10V.
- Reenvío de alarma disponible por cableado sobre la tarjeta electrónica.
- Opción Modbus RS y AldesConnectPro.

LOS + PRODUCTOS

- Fácil de seleccionar (software Selector poWair).
- Fácil de instalar (modularidad de las bocas in situ).
- Fácil de parametrizar (telemando remoto).
- Fácil de mantener (cara de acceso única, vínculo a documentación mediante QR code).

CONFORMIDAD(ES)

- Documento de Idoneidad Técnica: n° 556R/18.
- ErP⁽¹⁾.

CARACTERÍSTICAS ELÉCTRICAS

- Motor monofásico EC

Modelo	I máx (A)	P máx absorbida (W)
EasyVEC® micro-watt 4000	5,0	700
EasyVEC® micro-watt 5000	8,0	1200
EasyVEC® micro-watt 6500	8,3	1250
EasyVEC® micro-watt 8000	12,0	1850
EasyVEC® micro-watt 10000	15,7	2200
EasyVEC® micro-watt 12000	20,5	3200

(1) Conforme al reglamento de diseño ecológico 1253/2014.

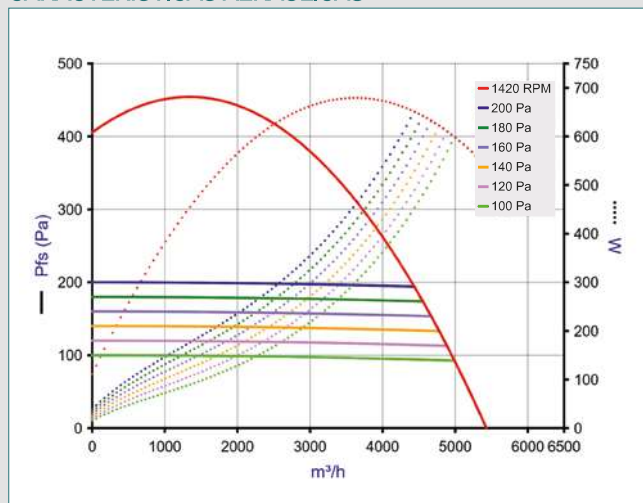
Cajas de ventilación simple flujo

Bajo consumo

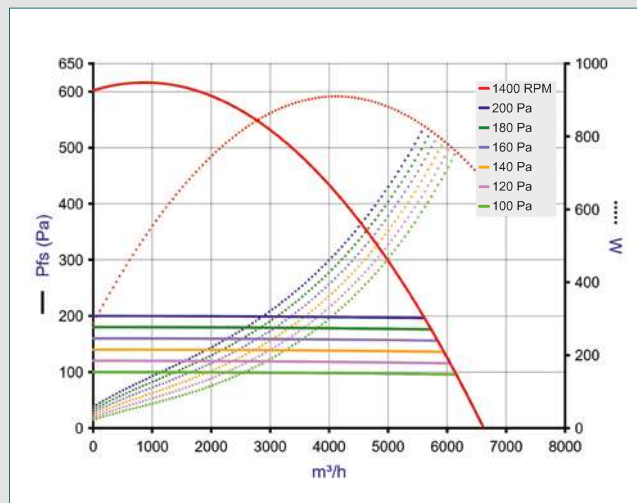


EasyVEC® micro-watt

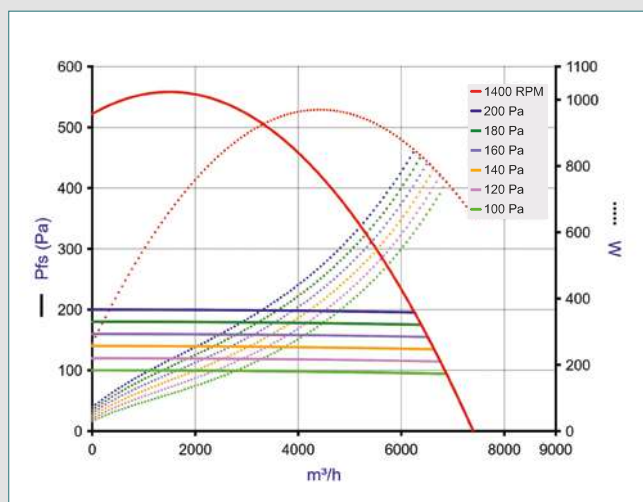
CARACTERÍSTICAS AERÁULICAS



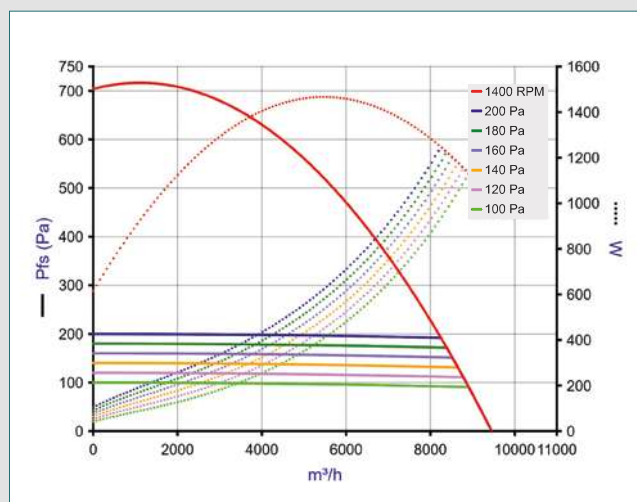
EasyVEC® micro-watt 4000



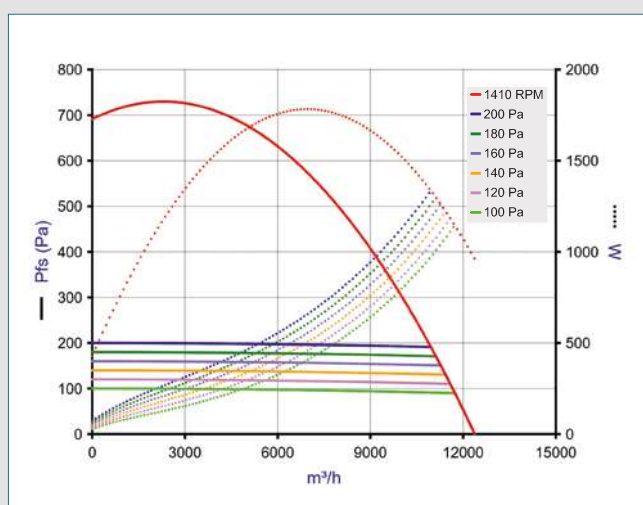
EasyVEC® micro-watt 5000



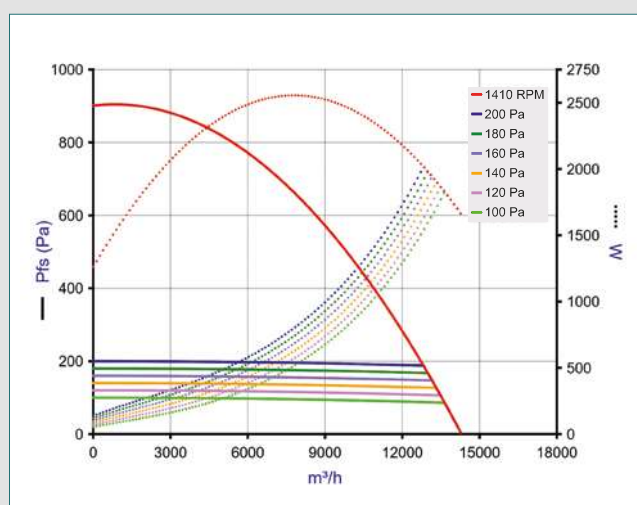
EasyVEC® micro-watt 6500



EasyVEC® micro-watt 8000



EasyVEC® micro-watt 10000



EasyVEC® micro-watt 12000

- Curvas aerúlicas establecidas según norma EN ISO 5801
- P (Pa) = presión estática
- P (W) = potencia consumida.

Cajas de ventilación simple flujo

Standard



EasyVEC® standard



EasyVEC® Caudal ≥ 4000 m³/h
caja larga con filtro



EasyVEC® Caudal ≥ 4000 m³/h
caja corta sin filtro

GAMA

Denominación	Caudal (m³/h)	Código	Familia descuento
Con elección de opción*			
EasyVEC® standard 4000 IP	4000	11034508	13
EasyVEC® standard 5000 IP	5000	11034509	13
EasyVEC® standard 6500 IP	6500	11034510	13
EasyVEC® standard 8000 IP	8000	11034511	13
EasyVEC® standard 10000 IP	10000	11034512	13
EasyVEC® standard 12000 IP	12000	11034513	13

*Precios sin ninguna opción. Referirse a la página accesorios para el precio de las opciones.

DESCRIPCIÓN

- Variación de velocidad opcional para ajuste en la justa necesidad energética.
- Motor AC.
- Opción para utilización en impulsión desenfumage.

LOS + PRODUCTOS

- Fácil de seleccionar (software Selector poWair).
- Fácil de instalar (modularidad de las bocas in situ).
- Fácil de mantener (cara de acceso única, vínculo a documentación mediante QR code).

CONFORMIDAD(ES)

- Documento de Idoneidad Técnica: n° 556R/18.
- ErP⁽¹⁾.

CARACTERÍSTICAS ELÉCTRICAS

- Motorización AC

Modelo sin variador de velocidad (Alimentación trifásica 380 V)

Modelo	Corriente máx absorbida (A)	Potencia máx (W)
EasyVEC® standard 4000	1,27	550
EasyVEC® standard 5000	1,72	945
EasyVEC® standard 6500	2,4	1100
EasyVEC® standard 8000	3,26	1200
EasyVEC® standard 10000	4,64	2200
EasyVEC® standard 12000	6,17	3000

Modelo con variador de velocidad monofásico (Alimentación monofásica)

Modelo	Corriente máx absorbida (A)	Potencia máx (W)
EasyVEC® standard 4000	5,2	720
EasyVEC® standard 5000	7,1	1100
EasyVEC® standard 6500	8,2	1255
EasyVEC® standard 8000	11	1750
EasyVEC® standard 10000	13,2	2050
EasyVEC® standard 12000	21,8	3200

(1) Conforme al reglamento de diseño ecológico 1253/2014.

Cajas de ventilación simple flujo

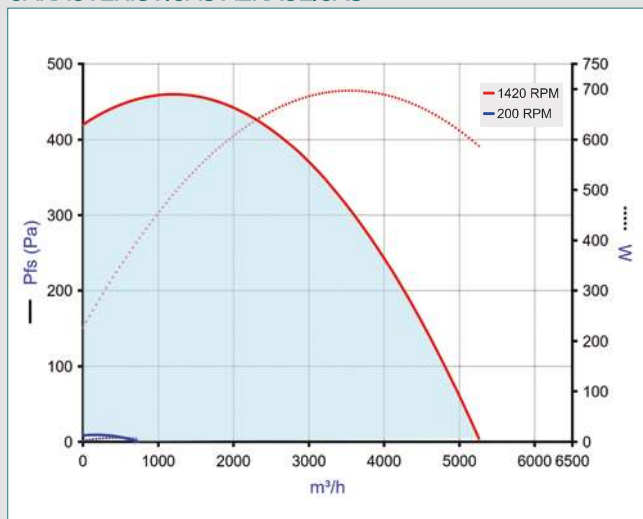
Standard



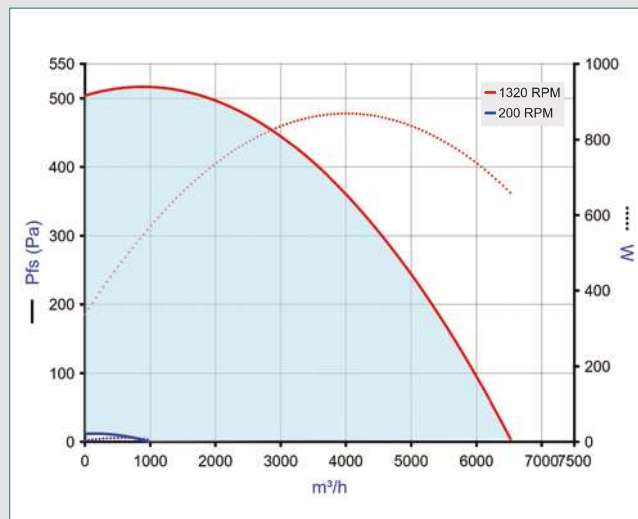
EasyVEC® standard

Las curvas de los modelos > 3000 m³/h son las de las cajas con variador de velocidad para responder a las exigencias de la ErP

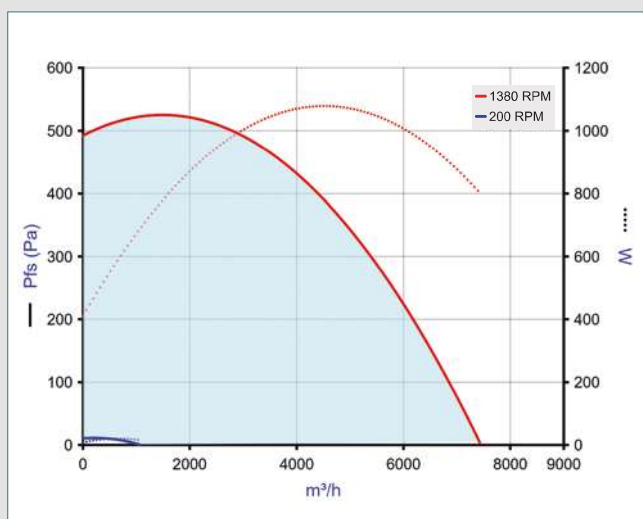
CARACTERÍSTICAS AERÁULICAS



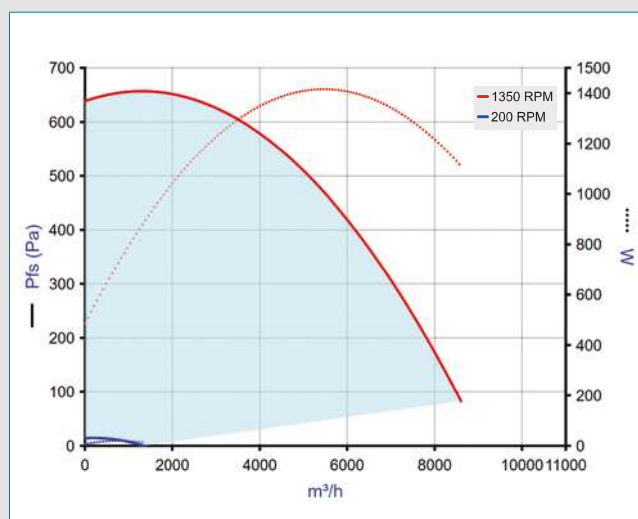
EasyVEC® standard 4000



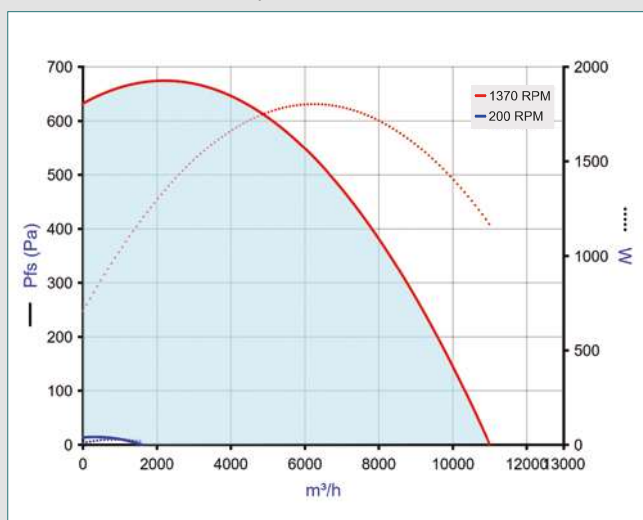
EasyVEC® standard 5000



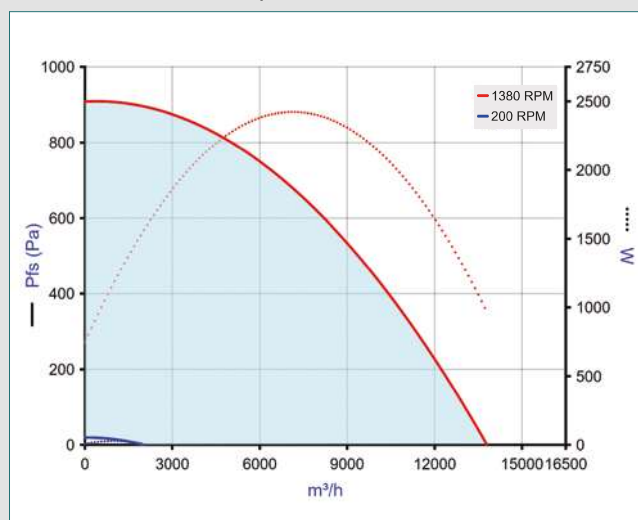
EasyVEC® standard 6500



EasyVEC® standard 8000



EasyVEC® standard 10000



EasyVEC® standard 12000

• Curvas aerúlicas establecidas según norma EN ISO 5801

• P (Pa) = presión estática / P (W) = potencia consumida.

Cajas de ventilación simple flujo

EasyVEC® Terciario



Accesorios EasyVEC®

CORRESPONDENCIA ACCESORIOS - CAJAS

Modelos	Ø de bocas
4000	500 mm
5000	630 mm
6500	630 mm
8000	630 mm
10000	710 mm
12000	710 mm

ACCESORIOS ELÉCTRICOS

Denominación	Código	Familia descuento
Disyuntor 1.0 - 1.6 A	11056184	07
Disyuntor 1.6 - 2.5 A	11057052	07
Disyuntor 2.5 - 4 A	11057053	07
Disyuntor 4 - 6.3 A	11057054	07
Disyuntor 6.3 - 10 A	11057055	07
Disyuntor 11 - 16 A	11057056	07
Disyuntor 20 - 25 A	11057057	07

ACCESORIOS SISTEMA

Denominación	Código	Familia descuento
Manguito flexible aspiración		
MS Pro V2 Ø500 mm	11094301	22
MS Pro V2 Ø630 mm	11094662	13
MS Pro V2 Ø710 mm	11094663	13
Manguito flexible descarga		
Kit MS DESC. M0 Ø500 mm	11025068	06
Kit MS DESC. M0 Ø630 mm	11025077	06
Kit MS DESC. M0 Ø710 mm	11025080	06
Kit manguito flexible descarga + cuello		
Kit MF REF.M0 + Boca EasyVEC T6 Ø500 mm	11025070	13
Kit MF REF.M0 + Boca EasyVEC T7 Ø630 mm	11025071	13
Kit MF REF.M0 + Picado EasyVEC T8 Ø710 mm	11025079	13
Visera antilluvia con rejilla		
Visera antilluvia hembra + rejilla Ø500 mm	11056374	06
Visera antilluvia hembra + rejilla Ø630 mm	11056375	06
Visera antilluvia hembra + rejilla Ø710 mm	11056410	09
Kit presostato		
Temporización sobre presostato (recomendado en caso de ráfagas de viento)	11025012	07
Presostato regulable 20-300 Pa	11056440	13
Kit detección ensuciamiento filtro EasyVEC®	11056000	13
Silenciadores - OCTA con baffle		
OCTA con baffle 500 + junta	11094995	22
OCTA con baffle 630 + junta	11094997	22
Silenciadores - OCTA		
OCTA 500 con junta	11094640	22
OCTA 630 con junta	11094641	22
OCTA 710 con junta	11094647	22
Soportes antivibratorios		
Soportes antivibratorios (pack de 4): Shore 45 / 4 kg por soporte	11034385	06
Pack de 4 soportes elastómero	11094562	22

Denominación	Código	Familia descuento
Kit aislamiento doble piel 25 mm in situ		
Kit aislamiento EasyVEC® 4000	11034490	13
Kit aislamiento EasyVEC® 5000 / 6500 / 8000	11034491	13
Kit aislamiento EasyVEC® 10000 / 12000	11034492	13
Kit aislamiento EasyVEC® 4000 para caja con filtros	11034524	13
Kit aislamiento EasyVEC® 5000 / 6500 / 8000 para caja con filtros	11034525	13
Kit aislamiento EasyVEC® 10000 / 12000 para caja con filtros	11034526	13
Filtro ISO Grueso 60% (G4)		
Filtro ISO Grueso 60% (G4) EasyVEC® 4000	11034409	13
Filtro ISO Grueso 60% (G4) EasyVEC® 5000/6500/8000	11034410	13
Filtro ISO Grueso 60% (G4) EasyVEC® 10000/12000	11034411	13
Filtro ISO ePM10 50% (M5)		
Filtro ISO ePM10 50% (M5) EasyVEC® 4000	11034412	13
Filtro ISO ePM10 50% (M5) EasyVEC® 5000/6500/8000	11034413	13
Filtro ISO ePM10 50% (M5) EasyVEC® 10000/12000	11034414	13
Filtro ISO ePM1 50-75% (F7)		
Filtro ISO ePM1 50-75% (F7) EasyVEC® 4000	11034415	13
Filtro ISO ePM1 50-75% (F7) EasyVEC® 5000/6500/8000	11034416	13
Filtro ISO ePM1 50-75% (F7) EasyVEC® 10000/12000	11034425	13
Filtro ISO ePM1 85% (F9)		
Filtro ISO ePM1 85% (F9) EasyVEC® 4000	11034426	13
Filtro ISO ePM1 85% (F9) EasyVEC® 5000/6500/8000	11034427	13
Filtro ISO ePM1 85% (F9) EasyVEC® 10000/12000	11034428	13
Otros accesorios		
Sensor de CO ₂ 0 - 10V	11017090	12

Cajas de ventilación simple flujo

EasyVEC® Terciario



EasyVEC® Accesorios

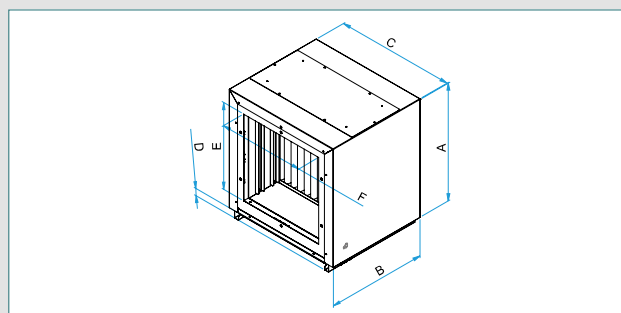
ACCESORIOS SISTEMA

Denominación	Código	Familia descuento
Kit impulsión presión constante	11056001	13

OPCIONES

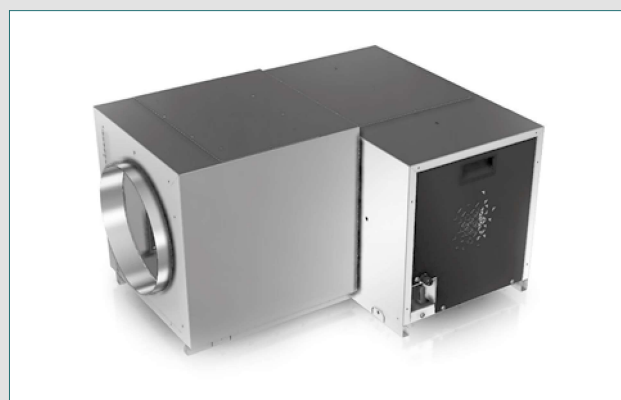
Denominación	Código
PRESOSTATO REGULABLE	REGULABLE
AISLAMIENTO 4000/5000	AISLAM
AISLAMIENTO de 6500 a 12000	AISLAM
Variador de velocidad	
Variador de velocidad 4000 a 5000 estándar	VARI5
Variador de velocidad 6500 a 8000 estándar	VARI5
Variador de velocidad 10000 a 12000 estándar	VARI5
Cara de acceso izquierda	
Cara de acceso izquierda 4000 a 12000	FACCES3
Caja alargada con 2 carriles filtros	
Caja alargada con 2 carriles filtros 4000 a 12000	CARRILES
Conexión GTE/GTC	
Bacnet IP	BACNET
Modbus RS 485	MODBUS
AldesConnect Pro	CONNECT
Kit ensuciamiento filtro	
Kit ensuciamiento filtro de 4000 a 12000	INDIC
Boca circular	
Boca circular 4000	CIRC
Boca circular 5000 a 8000	CIRC
Boca circular 10000 a 12000	CIRC

OCUPACIÓN DE LA CAJA FILTRO



(mm)	A	B	C	D	E	F	G
EasyVEC® 3000	544	461	550	36	400	400	-

CAJA EASYVEC CON CAJA FILTRO PARA LA IMPULSIÓN



Ventiladores simple flujo

Torretas descarga horizontal



TAHA micro-watt



GAMA

Denominación	Código	Familia descuento
MONOFÁSICA		
TAHA micro-watt M 220	11024125	13
TAHA micro-watt M 280	11024127	13
TAHA micro-watt M 450	11024130	13
TRIFÁSICA		
TAHA micro-watt T 500	11024131	13
TAHA micro-watt T 560	11024132	13
TAHA micro-watt T 630	11024133	13

DESCRIPCIÓN

- 6 tamaños de 500 a 16 000 m³/h.
- Descarga horizontal.
- Motor de bajo consumo de conmutación electrónica EC.
- Control de temperatura integrada en el motor.
- Control directo posible 0-10V.
- Kit de regulación de presión constante opcional con 2 valores posibles (día/noche).
- Envolvente de aluminio para una buena resistencia a la corrosión.
- Rejilla de protección antipájaros.
- Rodete centrífugo a reacción.

CAMPO DE APLICACIÓN

- Torreta de extracción destinada a la VMC en hábitat colectivo y en locales terciarios.

MONTAJE

- Horizontal.
- Azotea o tejado con remate de obra o accesorio.

ACCESORIOS

Denominación	Código	Familia descuento
Kit Tubo de presión (2 m)	11024466	13
Variador de velocidad (0-10V para motor EC)	11024468	13

Denominación	Código	Familia descuento
Kit de regulación de presión constante	11024467	13

- Regula a presión constante las torretas TAVA/TAHA micro-watt (Alimentación 220 V y salida 0-10 V a cablear en la entrada de mando del motor EC)
 - 2 ajustes de presión posibles: día y noche con cambio por contacto seco.
 - Valores de presión regulables entre 10 y 990 Pa.
 - Alimentación 230V y 50/60 Hz.
 - IP55.
- (ver p. 261)

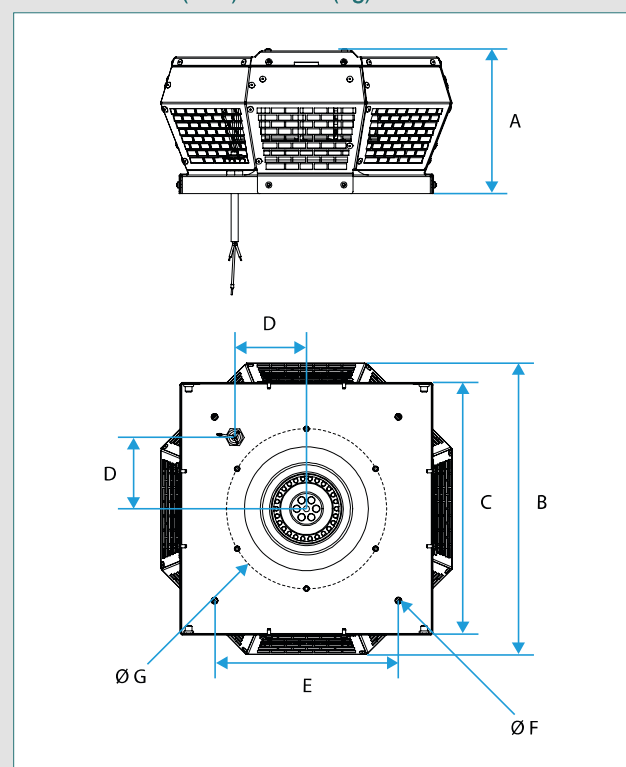
LOS + PRODUCTOS

- Caudal de 650 a 16 000 m³/h.
- Kit de regulación de presión constante (opcional).
- Diseño cuidado.
- Amplia gama de accesorios de montaje.
- Conforme ErP con variador de velocidad o kit de regulación.

CONFORMIDADES

- Documento de Idoneidad Técnica: n° 556R/18.

DIMENSIONES (mm) - PESO (kg)



Tipo TAHA micro-watt	A (mm)	B (mm)	C (mm)	D (mm)	E (mm)	F (mm)	G (mm)	Peso (Kg)
220	190	388	337	95	245	4 x Ø9	Ø213 6xM6	5,1
280	249	541	437	135	330	4 x Ø9	Ø286 M6x15 (6x)	8
450	418	860	670	222,5	535	4 x Ø11	Ø438 M6x15 (6x)	21,5
500	418	860	670	222,5	535	4 x Ø11	Ø438 M6x15 (6x)	37
560	521	1165	931	300	750	4 x Ø11	Ø605 M8x15	51
630	521,3	1165	931	307	750	4 x Ø11	Ø604 M8x20 (8x)	67

CARACTERÍSTICAS ELÉCTRICAS

- Motor asíncrono IP 54 (salvo TAHA micro-watt 280 - IP 33).

Tipo TAHA micro-watt	Nº de polos	Pot. consu. máx MONO 230V (kW)	Pot. consu. máx TRI 400V (kW)	I. máx. consu. MONO 230V (A)	I. máx. consu. TRI 400V (A)
TAHA 220 micro-watt	-	0.120		1.0	
TAHA 280 micro-watt	-	0.283		2.0	
TAHA 450 micro-watt	-	0.511		2.4	
TAHA 500 micro-watt	-		1.328		2.1
TAHA 560 micro-watt	-		2.334		3.6
TAHA 630 micro-watt	-		2.757		4.2

* Conforme al reglamento de diseño ecológico 1253/2014.

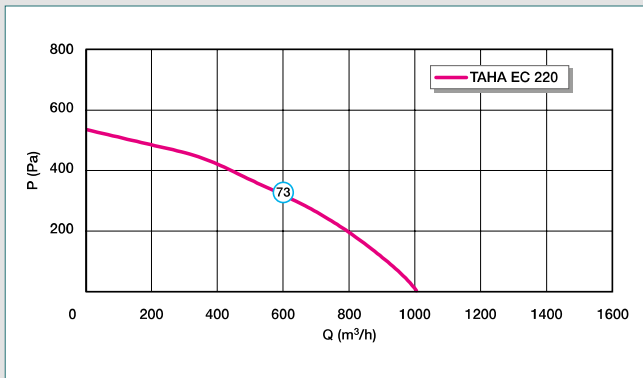
Ventiladores simple flujo

Torretas descarga horizontal

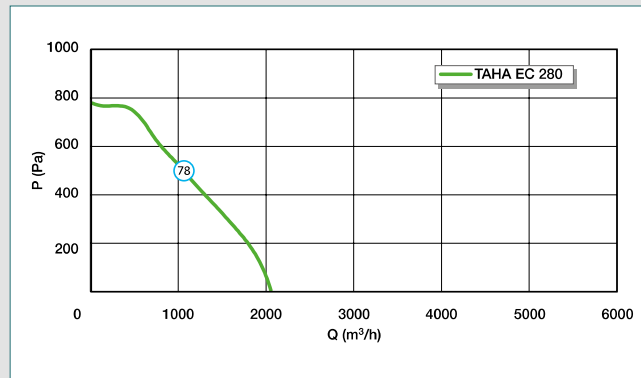


TAHA micro-watt

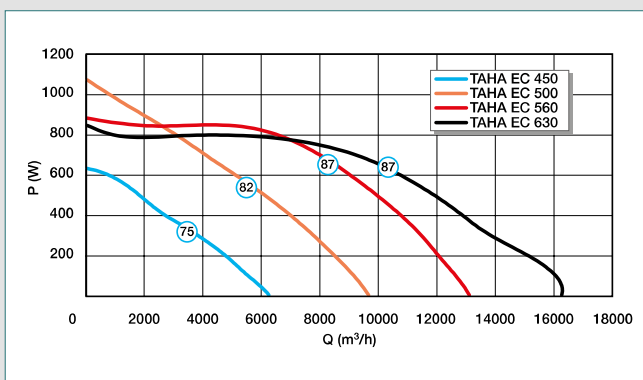
CARACTERÍSTICAS AERÁULICAS Y ACÚSTICAS



TAHA micro-watt 220



TAHA micro-watt 280



TAHA micro-watt 450, 500, 560, 630

- Curvas aerólicas establecidas según norma EN ISO 5801
- ○ Niveles de presión acústica medidos a 4 m del ventilador en dB(A).
- P (Pa) = presión estática.

Ventiladores simple flujo

Torretas descarga vertical



TAVA micro-watt



LOS + PRODUCTOS

- Caudal de 600 a 14 000 m³/h.
- Kit de regulación de presión constante (opcional).
- Diseño cuidado.
- Amplia gama de accesorios de montaje.
- Conforme ErP con variador de velocidad o kit de regulación.

CONFORMIDADES

- Documento de Idoneidad Técnica: n° 556R/18.

GAMA

Denominación	Código	Familia descuento
MONOFÁSICA		
TAVA 190 M micro-watt	11024134	13
TAVA 220 M micro-watt	11024135	13
TAVA 250 M micro-watt	11024136	13
TAVA 280 M micro-watt	11024137	13
TAVA 355 M micro-watt	11024138	13
TAVA 400 M micro-watt	11024139	13
TAVA 450 M micro-watt	11024140	13
TRIFÁSICA		
TAVA 500 T micro-watt	11024141	13
TAVA 560 T micro-watt	11024142	13
TAVA 630 T micro-watt	11024143	13

DESCRIPCIÓN

- 10 tamaños de 600 a 14 000 m³/h.
- Descarga vertical.
- Motor de bajo consumo de conmutación electrónica EC.
- Control de temperatura integrada en el motor.
- Alimentación monofásica o trifásica según los tamaños.
- Control directo posible 0-10V.
- Kit de regulación de presión constante opcional con 2 valores posibles (día/noche).
- Interruptor de proximidad bloqueable de serie.
- Envoltorio de aluminio para una buena resistencia a la corrosión.
- Rejilla de protección antipájaros.
- Rodete centrífugo a reacción.

CAMPO DE APLICACIÓN

- Torreta de extracción destinada a la VMC en hábitat colectivo y en locales terciarios residenciales.

MONTAJE

- Chorro de extracción vertical.
- Azotea o tejado con remate de obra o accesorio.

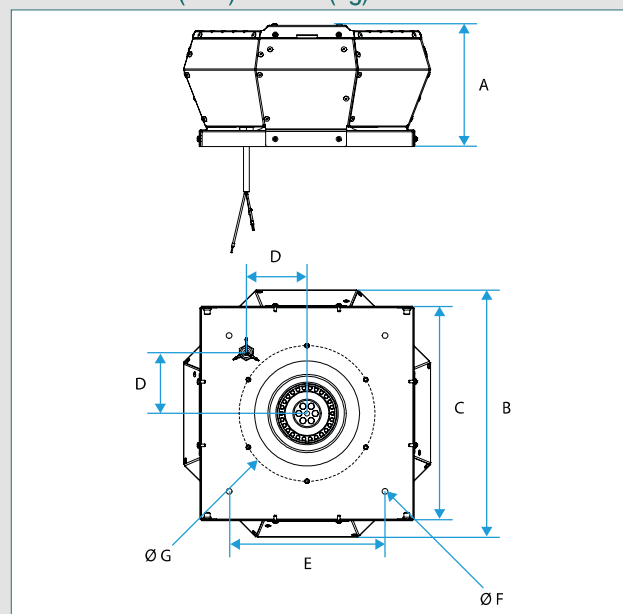
ACCESORIOS

Denominación	Código	Familia descuento
Kit Tubo de presión (2 m)	11024466	13
Variador de velocidad (0-10V para motor EC)	11024468	13

Denominación	Código	Familia descuento
Kit de regulación de presión constante	11024467	13

- Regula a presión constante las torretas TAVA/TAHA micro-watt (Alimentación 220 V y salida 0-10 V a cablear en la entrada de mando del motor EC)
 - 2 ajustes de presión posibles: día y noche con cambio por contacto seco.
 - Valores de presión regulables entre 10 y 990 Pa.
 - Alimentación 230V y 50/60 Hz.
 - IP55.
- (ver p. 261)

DIMENSIONES (mm) - PESO (kg)



TAVA micro-watt	A (mm)	B (mm)	C (mm)	D (mm)	E (mm)	F (mm)	G (mm)	Peso (Kg)
190	190	388	337	95	245	4 x Ø9	Ø213 6xM6	4,7
220	190	388	337	95	245	4 x Ø9	Ø213 6xM6	5,1
250	190	541	337	95	245	4 x Ø9	Ø286 M6x15 (6x)	6,5
280	249	541	437	135	330	4 x Ø9	Ø286 M6x15 (6x)	8
355	333	745	598	192,5	450	4 x Ø11	Ø438 M6x15 (6x)	15,4
400	333	745	598	192,5	450	4 x Ø11	Ø438 M6x15 (6x)	19,4
450	418	860	670	222,5	535	4 x Ø11	Ø438 M6x15 (6x)	21,5
500	418	860	670	222,5	535	4 x Ø11	Ø438 M6x15 (6x)	37
560	521	1165	931	300	750	4 x Ø11	Ø605 M8x15	51
630	521,3	1165	931	307	750	4 x Ø11	Ø604 M8x20 (8x)	67

CARACTERÍSTICAS ELÉCTRICAS

- Motor asincrónico IP 54 (salvo TAVA micro-watt 250 y 280 - IP 33).

TAVA micro-watt	Pot. consu. máx MONO 230V (kW)	Pot. consu. máx TRI 400V (kW)	I. máx. consu. MONO 230V (A)	I. máx. consu. TRI 400V (A)
TAVA 190 micro-watt	0,099		0,8	
TAVA 220 micro-watt	0,113		0,9	
TAVA 250 micro-watt	0,179		1,5	
TAVA 280 micro-watt	0,268		1,9	
TAVA 355 micro-watt	0,165		1,4	
TAVA 400 micro-watt	0,503		2,3	
TAVA 450 micro-watt	0,509		2,3	
TAVA 500 micro-watt		1,331		2,1
TAVA 560 micro-watt		2,263		3,5
TAVA 630 micro-watt		2,627		4,0

* Conforme al reglamento de diseño ecológico 1253/2014 con potenciómetro o kit de regulación.

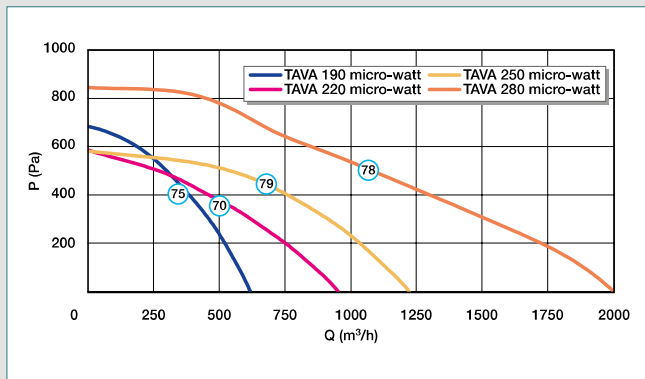
Ventiladores simple flujo

Torretas descarga vertical

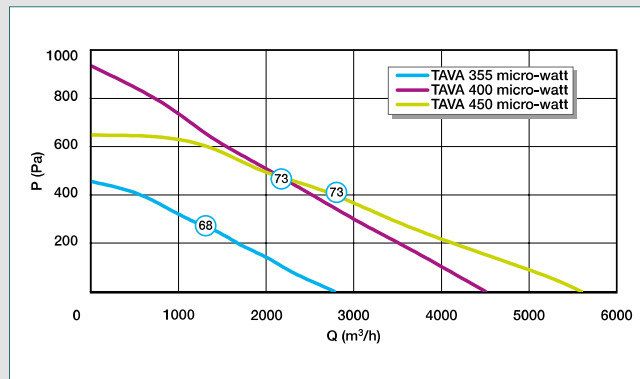


TAVA micro-watt

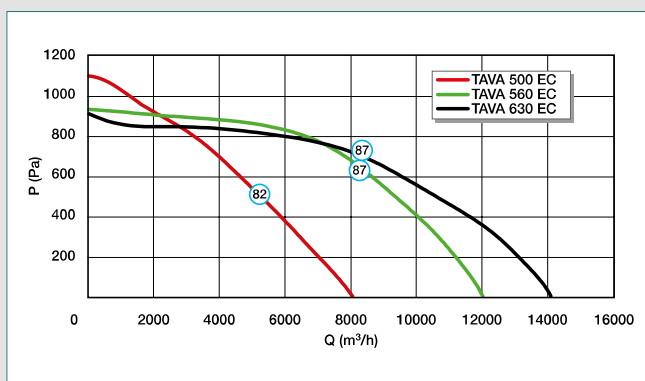
CARACTERÍSTICAS AERÁULICAS Y ACÚSTICAS



TAVA micro-watt 190, 220, 250, 280



TAVA micro-watt 355, 400, 450



TAVA micro-watt 500, 560, 630

- Curvas aerólicas establecidas según norma EN ISO 5801
- ○ Niveles de presión acústica medidos a 4 m del ventilador en dB(A).
- P (Pa) = presión estática.

Ventiladores simple flujo

Torretas descarga horizontal



TAHA



GAMA

Denominación	Código	Familia descuento
MONOFÁSICA		
TAHA 190 M2	11024100	13
TAHA 220 M2	11024102	13
TAHA 315 M4	11024106	13
TAHA 355 M4	11024107	13
TAHA 400 M4	11024108	13

DESCRIPCIÓN

- 8 tamaños de 500 a 12 000 m³/h.
- Descarga horizontal.
- Envoltorio de aluminio para una buena resistencia a la corrosión.
- Rejilla de protección antipájaros.
- Rodete centrífugo a reacción.

CAMPO DE APLICACIÓN

- Torreta de extracción destinada a la VMC en hábitat colectivo y en locales terciarios residenciales.

MONTAJE

- Chorro de extracción horizontal.
- Azotea o tejado con remate de obra o accesorio.

ACCESORIOS

Denominación	Código	Familia descuento
Autotransformador trifásico		
Autotransformador TRI 2A	11086096	07
Autotransformador TRI 4A	11086097	07
Autotransformador TRI 6A	11086098	07
Disyuntor magnetotérmico		
Disyuntor 1.6 - 2.5 A	11057052	07
Disyuntor 2.5 - 4 A	11057053	07
Disyuntor 4 - 6.3 A	11057054	07
Interruptor de proximidad		
Inter. proximidad 1 V mono - 0.9 kW.	11056196	07
Inter. proximidad 1 V tri - 7,5 kW + contactos	11057606	07
Variador de tensión		
Variador de tensión de 1,5 A	11086572	07
Variador de tensión de 3,0 A	11086024	07

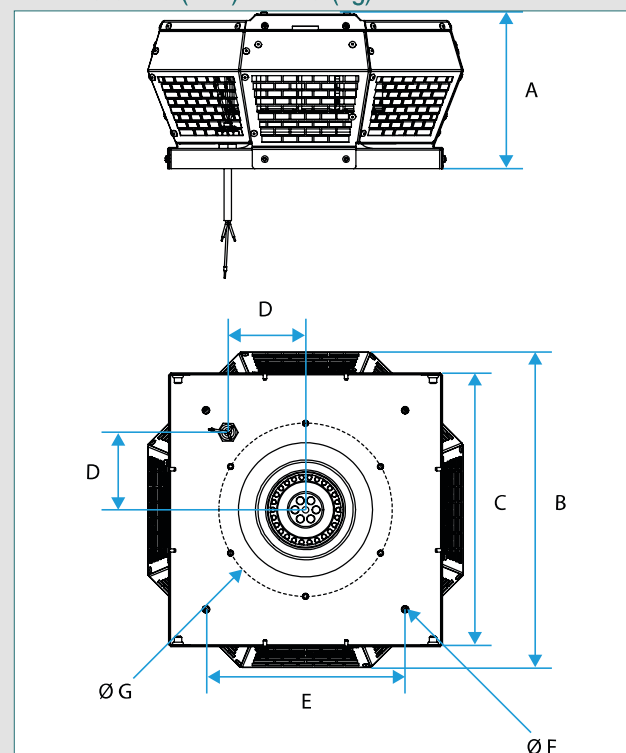
LOS + PRODUCTOS

- Caudal de 500 a 12 000 m³/h.
- Diseño cuidado.
- Amplia gama de accesorios de montaje.
- Conforme ErP con variador de velocidad.

CONFORMIDADES

- Documento de Idoneidad Técnica: n° 556R/18.

DIMENSIONES (mm) - PESO (kg)



Tipo TAHA	A (mm)	B (mm)	C (mm)	D (mm)	E (mm)	F (mm)	G (mm)	Peso (Kg)
190	190	388	337	95	245	4 x Ø9	Ø213 6xM6	4,5
220	190	388	337	95	245	4 x Ø9	Ø213 6xM6	4,9
315	249	541	437	135	330	4 x Ø9	Ø286 M6x15 (6x)	7,8
355	333	745	598	192,5	450	4 x Ø11	Ø438 M6x15 (6x)	16,5
400	333	745	598	192,5	450	4 x Ø11	Ø438 M6x15 (6x)	19,5

CARACTERÍSTICAS ELÉCTRICAS

- Motor asíncrono IP 54 (salvo TAVA 355 - IP 44 y TAVA 190/220/315 - IP 33).

Tipo TAHA	Nº de polos	Pot. consu. máx MONO 230V (kW)	Pot. consu. máx TRI 400V (kW)	I. máx. consu. MONO 230V (A)	I. máx. consu. TRI 400V (A)
TAHA 190	2	0,05		0,3	
TAHA 220	2	0,110		0,6	
TAHA 315	4	0,115		0,6	
TAHA 355	4	0,255		1,3	
TAHA 400	4	0,456		2,7	

* Conforme al reglamento de diseño ecológico 1253/2014 con variador de velocidad.

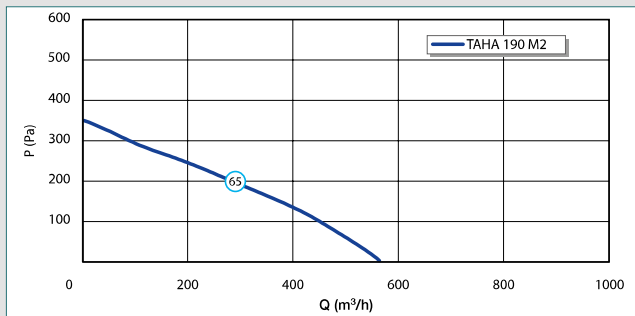
Ventiladores simple flujo

Torretas descarga horizontal

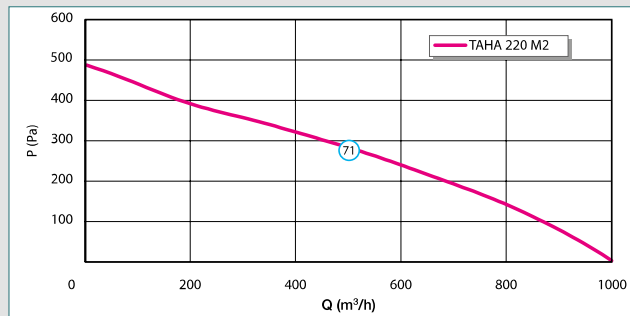


TAHA

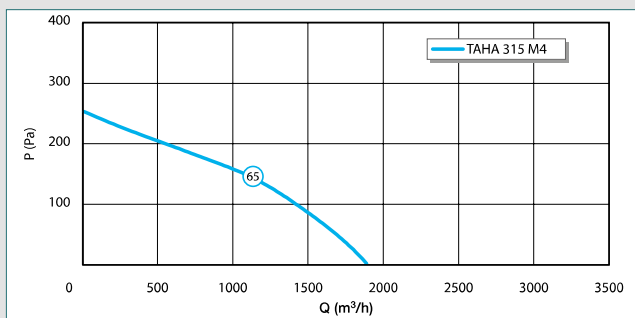
CARACTERÍSTICAS AERÁULICAS Y ACÚSTICAS



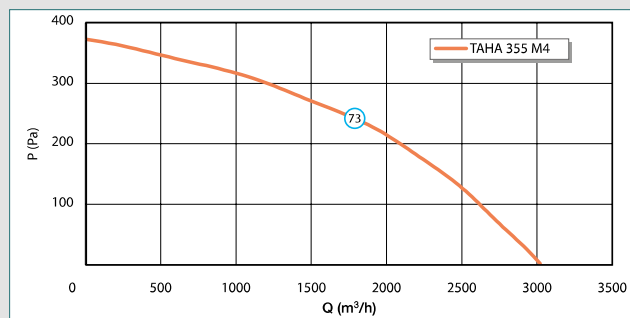
TAHA 190



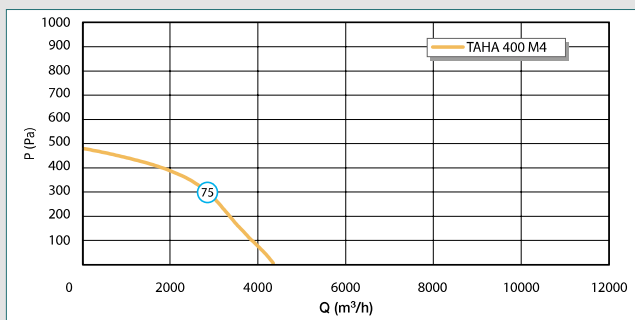
TAHA 220



TAHA 315



TAHA 355



TAHA 400

- Curvas aerúlicas establecidas según norma EN ISO 5801
- ○ Niveles de presión acústica medidos a 4 m del ventilador en dB(A).
- P (Pa) = presión estática.

Ventiladores simple flujo

Torretas descarga vertical



TAVA



LOS + PRODUCTOS

- Caudal de 500 a 11 000 m³/h.
- Diseño cuidado.
- Amplia gama de accesorios de montaje.
- Conforme ErP con variador de velocidad.

CONFORMIDADES

- Documento de Idoneidad Técnica: n° 556R/18.

GAMA

Denominación	Código	Familia descuento
MONOFÁSICA		
TAVA 190 M2	11024112	13
TAVA 220 M2	11024114	13
TAVA 250 M4	11024116	13
TAVA 280 M4	11024117	13
TAVA 315 M4	11024118	13
TAVA 355 M4	11024119	13
TAVA 400 M4	11024120	13

DESCRIPCIÓN

- 10 tamaños de 500 a 11 000 m³/h.
- Descarga vertical.
- Envolverte de aluminio para una buena resistencia a la corrosión.
- Rejilla de protección antipájaros.
- Rodete centrífugo a reacción.

CAMPO DE APLICACIÓN

- Torreta de extracción destinada a la VMC en hábitat colectivo y en locales terciarios residenciales.

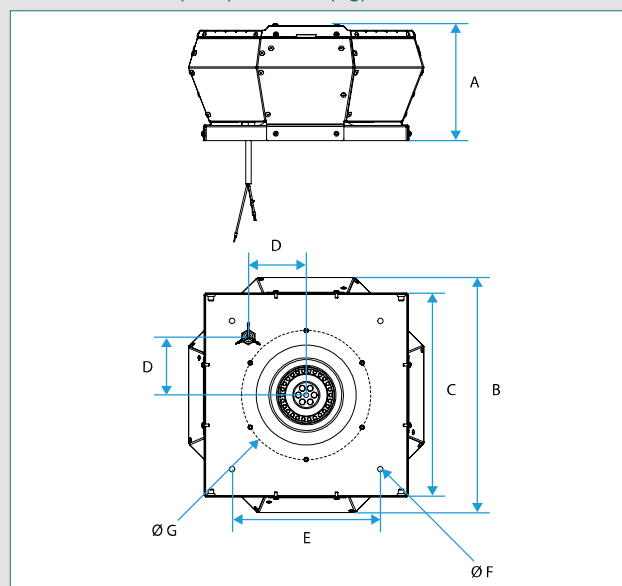
MONTAJE

- Chorro de extracción vertical.
- Azotea o tejado con remate de obra o accesorio.

ACCESORIOS

Denominación	Código	Familia descuento
Autotransformador trifásico		
Autotransformador TRI 2A	11086096	07
Autotransformador TRI 4A	11086097	07
Autotransformador TRI 6A	11086098	07
Disyuntor magnetotérmico		
Disyuntor 1.6 - 2.5 A	11057052	07
Disyuntor 2.5 - 4 A	11057053	07
Disyuntor 4 - 6.3 A	11057054	07
Interruptor de proximidad		
Inter. proximidad 1 V mono - 0.9 kW.	11056196	07
Inter. proximidad 1 V tri - 7,5 kW + contactos	11057606	07
Variador de tensión		
Variador de tensión de 1,5 A	11086572	07
Variador de tensión de 3,0 A	11086024	07

DIMENSIONES (mm) - PESO (kg)



Tipo TAVA	A (mm)	B (mm)	C (mm)	D (mm)	E (mm)	F (mm)	G (mm)	Peso (Kg)
190	190	388	337	95	245	4xØ9	Ø213 6xM6	4,5
220	190	388	337	95	245	4xØ9	Ø213 6xM6	5,0
250	190	388	337	95	245	4xØ9	Ø213 M6x15 (6x)	5,6
280	249	541	437	135	330	4xØ9	Ø286 M6x15 (6x)	8,2
315	249	541	437	135	330	4xØ9	Ø286 M6x15 (6x)	8,3
355	333	745	598	192,5	450	4xØ11	Ø438 M6x15 (6x)	16,5
400	333	745	598	192,5	450	4xØ11	Ø438 M6x15 (6x)	19,5

CARACTERÍSTICAS ELÉCTRICAS

- Motor asincrónico IP 54 (salvo TAVA 355 - IP 44 y TAVA 190/220/315 - IP 33).

Tipo TAVA	Nº de polos	Pot. consu. máx MONO 230V (kW)	Pot. consu. máx TRI 400V (kW)	I. máx. consu. MONO 230V (A)	I. máx. consu. TRI 400V (A)
TAVA 190	2	0.05		0.3	
TAVA 220	2	0.110		0.6	
TAVA 250	4	0.052		0.3	
TAVA 280	4	0.082		0.4	
TAVA 315	4	0.114		0.6	
TAVA 355	4	0.249		1.3	
TAVA 400	4	0.452		2.6	

* Conforme al reglamento de diseño ecológico 1253/2014 con variador de velocidad.

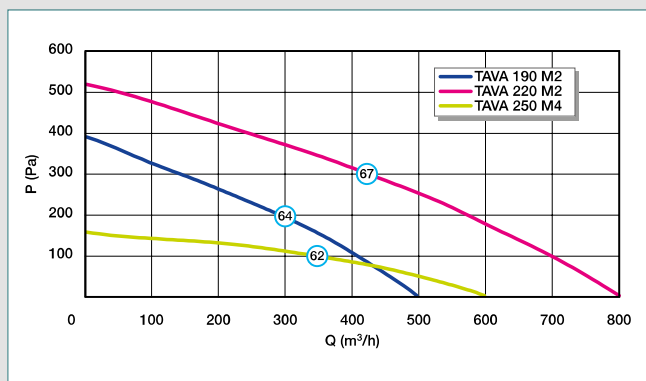
Ventiladores simple flujo

Torretas descarga vertical

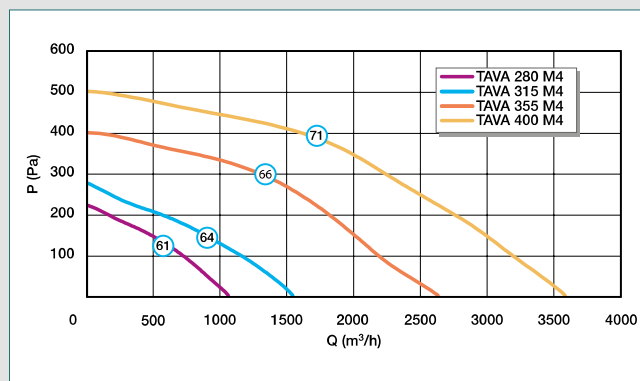


TAVA

CARACTERÍSTICAS AERÁULICAS Y ACÚSTICAS



TAVA 190, 220, 250



TAVA 280, 315, 355, 400

- Curvas aerúlicas establecidas según norma EN ISO 5801
- ○ Niveles de presión acústica medidos a 4 m del ventilador en dB(A).
- P (Pa) = presión estática.

Ventiladores simple flujo

Accesorios torretas TAHA/TAVA



Remate de azotea aislado



GAMA

Denominación	Código	Familia descuento
PARA CUBIERTA PLANA		
220	11024440	13
280	11024441	13
355	11024442	13
400	11024443	13
560	11024444	13
PARA CUBIERTA INCLINADA		
220	11024250	13
280	11024251	13
355	11024252	13
450	11024253	13
560	11024254	13

DESCRIPCIÓN

- Envoltorio de aluminio.
- Aislamiento interior de las paredes de 30mm para reducir el ruido y la condensación.
- Versión inclinada disponible de 3° a 24° por pasos de 3°.

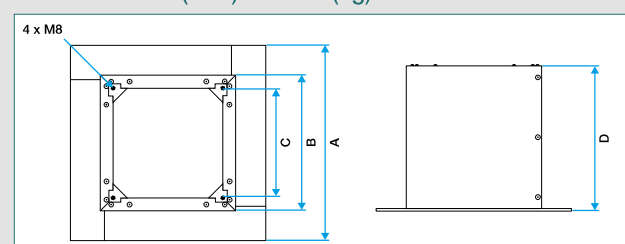
MONTAJE

- Cubierta plana o inclinada sin remate de obra.

LOS + PRODUCTOS

- Buena resistencia a la corrosión.
- Aislamiento térmico y acústico.

DIMENSIONES (mm) - PESO (kg)



Código	Modelo remate	A	B	C	D	Peso
11024440	220	430	300	245	320	2,9
11024441	280	526	396	330	320	3,9
11024442	355	685	555	450	320	5
11024443	450	744	614	535	320	NC
11024444	560	1026	896	750	320	9

Remate de azotea aislado con silenciador



GAMA

Denominación	Código	Familia descuento
PARA CUBIERTA PLANA		
220	11024446	13
280	11024447	13
355	11024448	13
450	11024449	13
560	11024450	13

DESCRIPCIÓN

- Envoltorio de aluminio.
- Aislamiento interior de las paredes de 30mm para reducir el ruido y la condensación.
- Silenciador con baffle integrado.

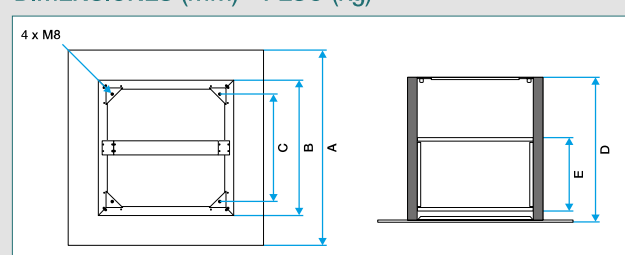
MONTAJE

- Cubierta plana o inclinada sin remate de obra.

LOS + PRODUCTOS

- Reduce el ruido.
- Buena resistencia a la corrosión.

DIMENSIONES (mm) - PESO (kg)



Código	Modelo remate	A	B	C	D	E	Peso
11024446	220	430	300	245	620	410	6,9
11024447	280	526	396	330	620	381	9
11024448	355	685	555	450	620	312	12,0
11024449	450	744	614	535	620	323	13,0
11024450	560	1026	896	750	620	314	19,0

Ventiladores simple flujo

Accesorios torretas TAHA/TAVA



Brida de conexión



GAMA

Denominación	Código	Familia descuento
Brida 180-630	11024452	13
Brida 250-630	11024453	13
Brida 400-630	11024454	13
Brida 560-630	11024455	13

DESCRIPCIÓN

- Brida de conexión entre un conducto circular y torretas o accesorios circulares (manguito y compuerta antirretorno).
- Acero galvanizado.

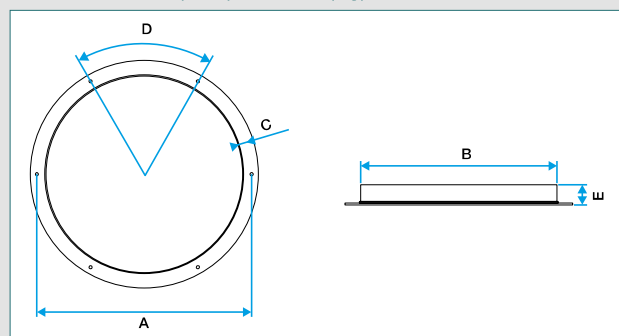
MONTAJE

- Apriete por tornillos sobre las torretas o los accesorios circulares.

LOS + PRODUCTOS

- Rapidez de conexión.

DIMENSIONES (mm) - PESO (kg)



Código	Modelo brida	Ø A	Ø B	C	D	E	Peso
11024452	180	213	179	6 x Ø7	6 x 60°	40	0,3
11024453	250	286	249	6 x Ø7	6 x 60°	40	0,4
11024454	400	438	399	6 x Ø7	6 x 60°	40	0,7
11024455	560	605	572	8 x Oblongo 10x14	8 x 45°	30	1,9

Manguito flexible



GAMA

Denominación	Código	Familia descuento
Manguito flexible 190-250	11024457	13
Manguito flexible 280-315	11024458	13
Manguito flexible 355-500	11024459	13
Manguito flexible 560-630	11024460	13

DESCRIPCIÓN

- Reduce la transmisión de vibraciones entre el conducto y la torreta u otros accesorios circulares.
- Acero galvanizado con una lona plástica (PES).
- Resistencia hasta 75°C.

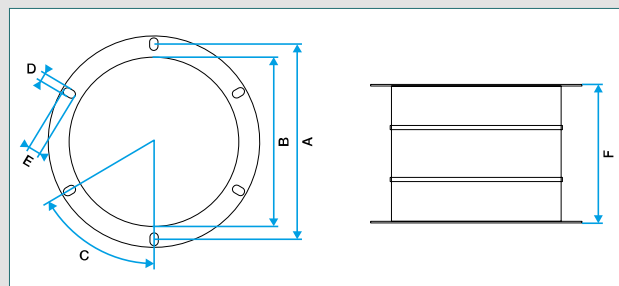
MONTAJE

- Apriete por 6 tornillos sobre la torreta u otros accesorios circulares.

LOS + PRODUCTOS

- Disminución del ruido en el interior del edificio.

DIMENSIONES (mm) - PESO (kg)



Código	Modelo manguito	A	B	C	D	E	F	Peso
11024457	180	217	183	6 x 60°	8	4	95-115	1
11024458	250	286	252	6 x 60°	10	4	95-115	1,3
11024459	400	438	402	6 x 60°	10	4	95-115	2,3
11024460	560	605	569	8 x 45°	10	4	95-115	4,5

Ventiladores simple flujo

Accesorios torretas TAHA/TAVA



Compuerta antirretorno



GAMA

Denominación	Código	Familia descuento
Compuerta antirretorno 190-250	11024462	13
Compuerta antirretorno 280-315	11024463	13
Compuerta antirretorno 355-500	11024464	13
Compuerta antirretorno 560-630	11024465	13

DESCRIPCIÓN

- Compuerta antirretorno,
- Acero galvanizado.

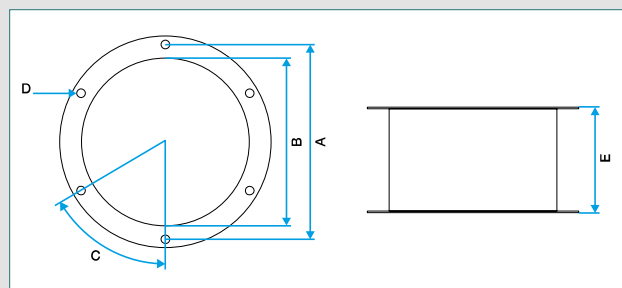
MONTAJE

- Apriete por tornillo directamente sobre las torretas o los demás accesorios circulares (brida y manguito flexible).

LOS + PRODUCTOS

- Favorece el ahorro de energía, evitando los sobreconsumos excesivos de calefacción o refrigeración provocados por la entrada de aire exterior en el edificio.

DIMENSIONES (mm) - PESO (kg)



Código	Modelo compuerta	Ø A	Ø B	C	D	E	Peso
11024462	180	217	183	6 x 60°	6 x Oblongo 8x12	115	1,2
11024463	250	286	255	6 x 60°	6 x Ø10°	156	2
11024464	400	438	406	6 x 60°	6 x Ø10°	220	4,2
11024465	560	605	573	8 x 45°	8 x Ø10°	255	7,5

Pletina de conexión



GAMA

Denominación	Código	Familia descuento
Pletina de conexión 220	11024470	13
Pletina de conexión 280	11024471	13
Pletina de conexión 355	11024472	13
Pletina de conexión 450	11024473	13
Pletina de conexión 560	11024474	13

DESCRIPCIÓN

- Pletina de acero galvanizado.
- Permite la conexión entre el remate (cuadrado) y los accesorios circulares (compuerta, manguito flexible y brida).

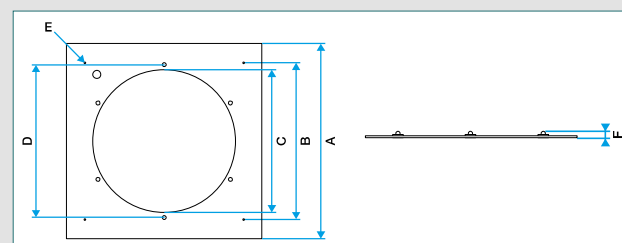
MONTAJE

- Apriete por tornillos sobre el remate y los accesorios circulares.

LOS + PRODUCTOS

- Conexión fácil entre el remate aislado y una red circular.

DIMENSIONES (mm) - PESO (kg)



Código	Modelo pletina	Ø A	Ø B	Ø C	D	E	F	Peso
11024470	220	295	220	185	Ø213 6x M6	4x Ø6.5	13	0,5
11024471	280	395	310	255	Ø286 6x M6	4x Ø6.5	13	0,8
11024472	355	438	450	407	Ø438 6x M6	4x Ø6.5	13	1,4
11024473	450	605	450	407	Ø438 6x M6	4x Ø6.5	13	2
11024474	560	605	670	575	Ø605 8x M8	4x Ø9	14	4,2

Ventiladores simple flujo

Accesorios torretas TAHA/TAVA



Kit de regulación de presión constante



LOS + PRODUCTOS

• Reduce el consumo de energía.

GAMA

Denominación	Código	Familia descuento
Kit Tubo de presión (2 m)	11024466	13
Kit de regulación	11024467	13

DESCRIPCIÓN

- Regula a presión constante los ventiladores de conducto VC micro-watt y las torretas TAVA / TAHA micro-watt.
- 2 ajustes de presión posibles: día y noche con cambio por contacto seco.
- Valores de presión regulables entre 10 y 990 Pa.
- Alimentación 230V y 50/60 Hz.
- IP55.

MONTAJE

- Conexión directa con el VC o la torreta micro-watt.
- Ajuste de los valores de presión con un simple destornillador.
- Conexión de un tubo de presión colocado en el conducto.

Compatibilidad de los accesorios

Tamaño TAVA, TAHA, TAVA micro-watt, TAHA micro-watt	Remate aislado	Remate aislado con silenciador	Brida de conexión	Manguito flexible	Compuerta antirretorno	Pletina rectangular / circular
190	11024440	11024446	11024452	11024457	11024462	11024470
220	11024440	11024446	11024452	11024457	11024462	11024470
250	11024440	11024446	11024452	11024457	11024462	11024470
280	11024441	11024447	11024453	11024458	11024463	11024471
315	11024441	11024447	11024453	11024458	11024463	11024471
355	11024442	11024448	11024454	11024459	11024464	11024472
400	11024442	11024448	11024454	11024459	11024464	11024472
450	11024443	11024449	11024454	11024459	11024464	11024473
500	11024443	11024449	11024454	11024459	11024464	11024473
560	11024444	11024450	11024455	11024460	11024465	11024474
630	11024444	11024450	11024455	11024460	11024465	11024474

Esta información está disponible en la documentación técnica "TAHA y TAVA", que puede consultar en nuestro sitio aldes.es. Podrá igualmente encontrar las posibilidades de montaje.

Ventiladores simple flujo

Ventilador de conducto

VC micro-watt



VC micro-watt

GAMA

Denominación	Código	Familia descuento
VC micro-watt 100	11032010	06
VC micro-watt 125	11032011	06
VC micro-watt 160	11032012	06
VC micro-watt 200	11032013	06
VC micro-watt 250	11032014	06
VC micro-watt 315	11032015	06

DESCRIPCIÓN

- 6 modelos, hasta 1 990 m³/h en Ø 315.
- Motores EC de bajo consumo 230 V - 50 Hz - IP 44.
- Cuerpo de chapa galvanizada con bocas en línea.
- Rodete a reacción centrífugo.
- Protección térmica integrada en el bobinado motor.

CAMPO DE APLICACIÓN

- Extracción / impulsión de aire en red de conductos circulares.
- Para locales terciarios e industriales.

MONTAJE

- Horizontal / vertical.
- Falso techo / local técnico.
- Montaje aconsejado con abrazaderas antivibratorias para evitar la transmisión de vibraciones y facilitar el mantenimiento.

ACCESORIOS

Denominación	Código	Familia descuento
Kit Tubo de presión (2 m)	11024466	13
Variador de velocidad	11024468	13
Conexión		
Abrazadera antivibratoria Ø100	11032105	06
Abrazadera antivibratoria Ø125	11032104	06
Abrazadera antivibratoria Ø160	11032101	06
Abrazadera antivibratoria Ø200	11032102	06
Abrazadera antivibratoria Ø250	11032103	06
Abrazadera antivibratoria Ø315	11032107	06

Denominación	Código	Precio	Familia descuento
Kit de regulación de presión constante	11024467	697,00,00	13

- Regula a presión constante las torretas TAVA/TAHA micro-watt (Alimentación 220 V y salida 0-10 V a cablear en la entrada de mando del motor EC)
 - 2 ajustes de presión posibles: día y noche con cambio por contacto seco.
 - Valores de presión regulables entre 10 y 990 Pa.
 - Alimentación 230V y 50/60 Hz.
 - IP55.
- (ver p. 261)

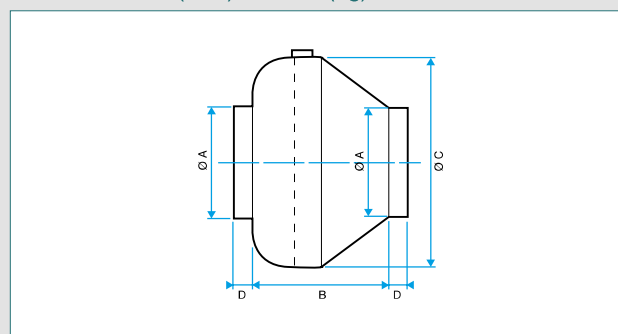
LOS + PRODUCTOS

- Motores EC de baja consumo.
- Kit de regulación a presión constante (accesorio).
- Caudal hasta 1 990 m³/h.
- Rodete centrífugo a reacción.

CONFORMIDADES

- Documento de Idoneidad Técnica: n° 556R/18.

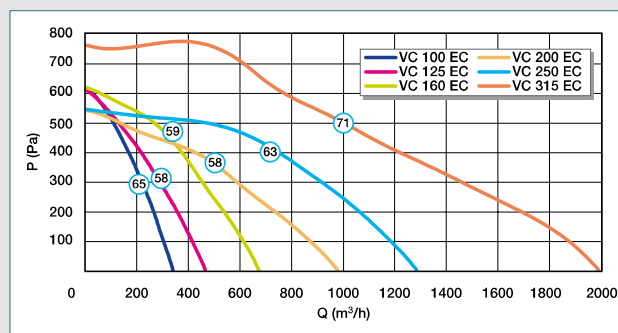
DIMENSIONES (mm) - PESO (kg)



VC micro-watt

Tipo	A (mm)	B (mm)	C (mm)	D (mm)	Peso (Kg)
100	100	188	288	30	2,8
125	125	188	288	30	2,7
160	160	170	379	30	3,0
200	200	198	379	30	3,9
250	250	195	379	30	5,0
315	315	187	402	33	6,0

CARACTERÍSTICAS AERÁULICAS Y ACÚSTICAS



- Curvas aerológicas establecidas según norma NF-E 51.705
- Niveles de potencia acústica del ventilador, aspiración y descarga conectadas, en dB(A).

CARACTERÍSTICAS ELÉCTRICAS

Tipo	Pot. máx consu. (W)	I. máx consu. (A)
100	90	0,8
125	103	0,9
160	105	0,9
200	121	1
250	183	1,6
315	270	1,9

* Conforme al reglamento de diseño ecológico 327/2011 (para modelos de Potencia>125W) y excluido del reglamento de diseño ecológico 1253/2014 por envoltente.

Ventiladores simple flujo

Ventilador de conducto



VC



VC 100 a 250



VC 315

GAMA

Denominación	Código	Familia descuento
VC 100	11032005	06
VC 125	11032004	06
VC 160	11032001	06
VC 200 V2	11032007	06
VC 250 V2	11032008	06
VC 315 V2	11032009	06

DESCRIPCIÓN

- 6 modelos, hasta 2 360 m³ /h de Ø 315.
- Cuerpo de chapa galvanizada con bocas en línea.
- Rodete centrífugo.
- Motor de rotor externo monofásico 230 V - 50 Hz (y 60 Hz salvo VC 315) - IP 44.
- Protección térmica integrada en el bobinado motor.

CAMPO DE APLICACIÓN

- Extracción / impulsión de aire en red de conductos circulares.
- Para locales terciarios e industriales.

MONTAJE

- Horizontal / vertical.
- Falso techo / local técnico.
- Montaje aconsejado con abrazaderas antivibratorias para evitar la transmisión de vibraciones y facilitar el mantenimiento.

ACCESORIOS

Denominación	Código	Familia descuento
Variador de velocidad		
Variador de tensión de 5,0 A	11086013	07
Variador electrónico mono 5 A	11057080	07
Conexión		
Abrazadera antivibratoria Ø100	11032105	06
Abrazadera antivibratoria Ø125	11032104	06
Abrazadera antivibratoria Ø160	11032101	06
Abrazadera antivibratoria Ø200	11032102	06
Abrazadera antivibratoria Ø250	11032103	06
Abrazadera antivibratoria Ø315	11032107	06

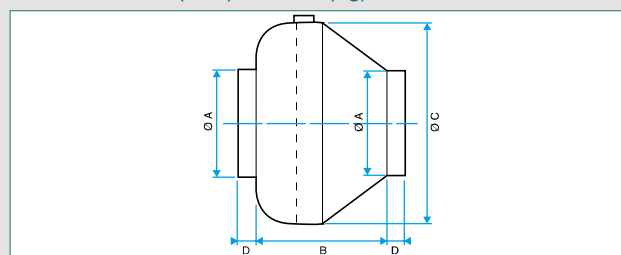
LOS + PRODUCTOS

- Caudal hasta 2 360 m³ /h.
- Bocas en línea.
- Rodete a reacción.

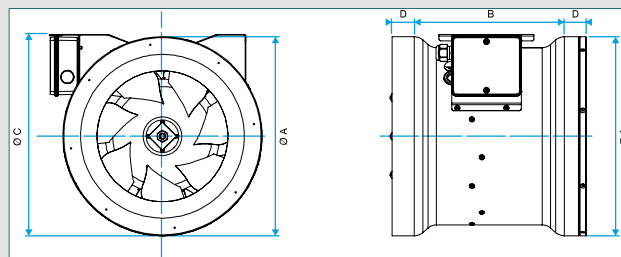
CONFORMIDADES

- Documento de Idoneidad Técnica: n° 556R/18.

DIMENSIONES (mm) - PESO (kg)



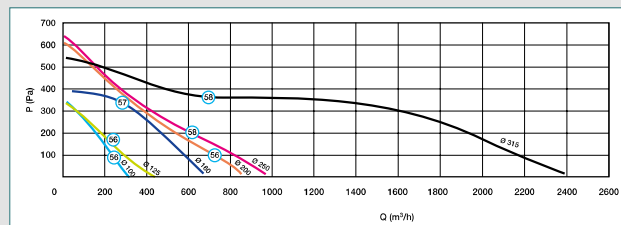
VC 100 a 250



VC 315

Tipo	A (mm)	B (mm)	C (mm)	D (mm)	Peso (Kg)
100	100	188	288	30	2,1
125	125	188	288	30	2,1
160	160	170	379	30	2,5
200	200	198	379	30	4,2
250	250	195	379	30	4,3
315	315	218	453	30	8,3

CARACTERÍSTICAS AERÁULICAS Y ACÚSTICAS



- Curvas aerológicas establecidas según norma NF-E 51.705 en 50 Hz.
- Niveles de potencia acústica del ventilador, aspiración y descarga conectadas, en dB(A).

CARACTERÍSTICAS ELÉCTRICAS

Tipo	Nº polos	Pot. máx consu. (W)	I. máx consu. (A)	Condensador (µF)
100	2	56	0,24	2
125	2	59	0,25	2
160	2	99	0,44	2
200	2	100	0,5	2,5
250	2	100	0,5	2,5
315	2	270	1,6	8

* Conforme al reglamento de diseño ecológico 327/2011 (para modelos de Potencia>125W) y excluido del reglamento de diseño ecológico 1253/2014 por envoltente.

Ventiladores simple flujo

Ventilador helicoidal



HELICA



GAMA

Denominación	Código	Familia descuento
HELICA 200 - 1500 rpm Cuello Redondo V2	11032240	08
HELICA 200 - 2800 rpm Cuello Redondo V2	11032241	08
HELICA 250 - 1500 rpm Cuello Redondo V2	11032242	08
HELICA 250 - 2800 rpm Cuello Redondo V2	11032243	08
HELICA 300 - 1500 rpm Cuello Redondo V2	11032244	08
HELICA 300 - 2800 rpm Cuello Redondo V2	11032245	08
HELICA 350 - 1500 rpm Cuello Redondo V2	11032246	08
HELICA 200 - 1500 rpm Pletina Cuadrada V2	11032250	08
HELICA 200 - 2800 rpm Pletina Cuadrada V2	11032251	08
HELICA 250 - 1500 rpm Pletina Cuadrada V2	11032252	08
HELICA 250 - 2800 rpm Pletina Cuadrada V2	11032253	08
HELICA 300 - 1500 rpm Pletina Cuadrada V2	11032254	08
HELICA 300 - 2800 rpm Pletina Cuadrada V2	11032255	08
HELICA 350 - 1500 rpm Pletina Cuadrada V2	11032256	08
HELICA 400 - 1500 rpm Pletina Cuadrada V2	11032257	08

DESCRIPCIÓN

- Caudal de 100 a 3 000 m³/h.
- Ventilador helicoidal con hélice zincada, pintada en negro.
- Rejilla de protección lado aspiración incluida.
- Temperatura ambiente: - 20°C a + 50°C.
- Motor de rotor exterior IP 44, clase F, con variación de velocidad posible.
- Alimentación monofásica 230 V - 50 Hz (60 Hz posible por cambio del condensador).
- Utilización en extracción.

CAMPO DE APLICACIÓN

- Ventilación de locales industriales, agrícolas, terciarios o hábitat.

ACCESORIOS

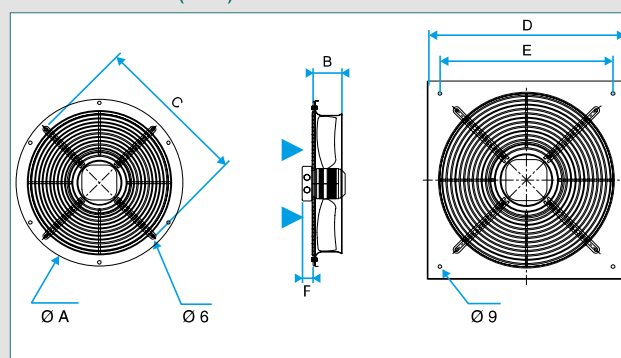
Denominación	Código	Familia descuento
Variador de tensión de 1,5 A	11086572	07
Rejilla protec HELICA 200 / 250 / 300 / 350	11032222	08
Rejilla protec HELICA 400	11032223	08
Persiana auto HELICA 200 / 250 / 300	11032231	08
Persiana auto HELICA 350	11032232	08
Persiana auto HELICA 400	11032233	08

- La rejilla de protección o persiana automática se coloca lado hélice.

LOS + PRODUCTOS

- Caudal de 100 a 3 000 m³/h.
- Variación de velocidad posible.
- Facilidad de montaje.
- Rejilla de protección lado motor incluida.
- Fabricado en Europa.

DIMENSIONES (mm)

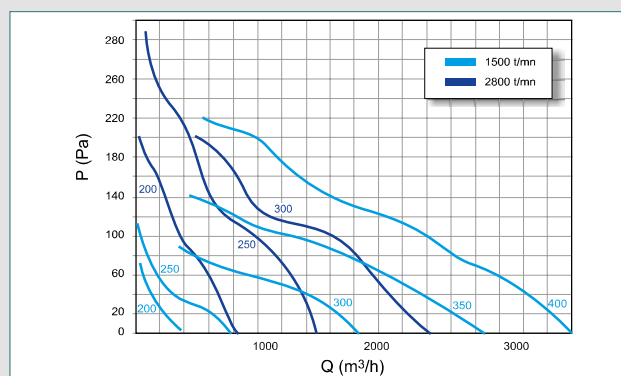


Tipo HELICA	Hueco Ø (mm)	A (mm)	B (mm)	C (mm)	D (mm)	E (mm)	F (mm)
HELICA 200	230	280	60	250	312	260	0
HELICA 250	280	330	65	300	370	320	0
HELICA 300	330	397	80	380	430	380	52
HELICA 350	380	460	88	442	495	435	52
HELICA 400	430	528	96	504	540	490	52

CARACTERÍSTICAS

Denominación	I máx (A)	P consu. máx (W)	Lp a 1 m dB(A)	Peso VR (Kg)	Peso PC (Kg)
HELICA 200 1500 RPM	0,16	36	50	2,4	2,8
HELICA 200 2800 RPM	0,3	67	63	2,4	2,8
HELICA 250 1500 RPM	0,17	49	55	3	3,7
HELICA 250 2800 RPM	0,55	127	71	3	3,7
HELICA 300 1500 RPM	0,41	90	61	4,5	5,2
HELICA 300 2800 RPM	0,81	180	77	4,8	5,6
HELICA 350 1500 RPM	0,8	178	63	5,8	6,6
HELICA 400 1500 RPM	1,4	312	67	9,6	10,5

CURVAS AERÁULICAS



P (Pa) = presión estática, Q = caudal.

* Conforme al reglamento de diseño ecológico 327/2011 (para modelos de Potencia > 125W) y excluido del reglamento de diseño ecológico 1253/2014 por envolvente.

Accesorios eléctricos

Variadores de velocidad monofásico



Variador tensión 1,5 A monofásico



DESCRIPCIÓN

- Suministrado en caja estética IP 44, para montaje empotrado o en superficie.
- Diseño de tipo tarjeta electrónica.
- Puesta en marcha por el potenciómetro de ajuste.
- Antiparásito integrado (CEM).
- Fusible de protección integrado.
- 230 VCA - 50/60 Hz.
- Regulación de la velocidad máxima a mínima (evita los reinicios a baja tensión).
- Ajuste posible de la velocidad mínima (80 V por defecto).

CAMPO DE APLICACIÓN

- Variador diseñado para motores 1 velocidad 230 VCA monofásicos, cuya intensidad consumida máxima no supera 1,5 A, y compatibles con la variación de tensión.
- **Compatible con TAVA, TAHA, HELICA, VC y EasyVEC® Compact (salvo 2000).**

LOS + PRODUCTOS

- *Variación continua.*
- *Caja estética y compacta.*
- *Montaje empotrado o en superficie.*

GAMA

Denominación	L x H x P (mm)	Código	Familia descuento
Variador de tensión de 1,5 A	82 x 82 x 65	11086572	07

Variador tensión 3 a 10 A monofásico



DESCRIPCIÓN

- Suministrado en caja IP 54.
- Diseño de tipo tarjeta electrónica.
- Puesta en marcha por interruptor remoto (en el lateral de la caja).
- Antiparásito integrado (CEM).
- Fusible de protección integrado.
- 230 VCA - 50/60 Hz.
- Función arranque plena tensión: al arrancar, el variador envía una tensión máxima durante 6 a 7 segundos antes de volver a la tensión regulada por el potenciómetro. Esta función evita un reinicio a baja tensión, perjudicial para el motor.
- Ajuste posible de la velocidad mínima (100 V por defecto).

CAMPO DE APLICACIÓN

- Variador diseñado para motores 1 velocidad 230 VCA monofásicos, cuya intensidad consumida máximo no supera respectivamente 3, 5 y 10 A, y compatibles con la variación de tensión.
- **Compatible con VC, TAHA y TAVA.**

LOS + PRODUCTOS

- *Variación continua.*
- *Interruptor M/P separado.*
- *Función arranque seguridad plena tensión.*

GAMA

Denominación	L x H x P (mm)	Código	Familia descuento
Variador de tensión de 3,0 A	83 x 140 x 88	11086024	07
Variador de tensión de 5,0 A	83 x 160 x 88	11086013	07
Variador de tensión de 10 A	115 x 195 x 95	11057067	07

Accesorios eléctricos

Variadores de velocidad monofásico

Variador electrónico monofásico



DESCRIPCIÓN

- Caja IP 65.
- 230 VCA - 50/60 Hz.
- Potenciometro en panel frontal.
- 2 entradas analógicas 0-10 V.
- Ajuste U min, U máx.
- Interruptor marcha/paro, piloto de puesta en tensión.
- Protección térmica.
- Visualización error mediante piloto.

CAMPO DE APLICACIÓN

- Variador electrónico para motor asíncrono monofásica compatible con la variación de tensión.
- **Compatible con TAVA, TAHA, HELICA y VC.**

LOS + PRODUCTOS

- *Variación continua.*
- *2 entradas analógicas 0-10 V.*
- *Potenciometro y interruptor en panel frontal.*

GAMA

Denominación	Código	Familia descuento
Variador electrónico mono 5 A	11057080	07
Variador electrónico mono 11,5 A	11057081	07

Autotransformador monofásico



DESCRIPCIÓN

- Suministrado en caja IP 54.
- Ajuste manual 5 posiciones + paro (110 - 140 - 170 - 200 - 230 V).
- Piloto de puesta bajo tensión.
- Fusible de protección integrado.
- Salida adicional 230 V no regulada.
- 230 VCA - 50/60 Hz.

CAMPO DE APLICACIÓN

- Variador diseñado para motores 1 velocidad 230 VCA monofásicos, compatibles con la variación de tensión.
- **Compatible con TAVA, TAHA, HELICA y VC.**

LOS + PRODUCTOS

- *Ajuste preciso 5 posiciones.*

GAMA

Denominación	Código	Familia descuento
Autotransformador mono 1,5 A	11086100	07
Autotransformador mono 3,5 A	11086418	07
Autotransformador mono 5,0 A	11086417	07
Autotransformador mono 13 A	11057061	07

Accesorios eléctricos

Variadores de velocidad trifásico

Autotransformador trifásico



GAMA

Denominación	Código	Familia descuento
Autotransformador TRI 2A	11086096	07
Autotransformador TRI 4A	11086097	07
Autotransformador TRI 6A	11086098	07
Autotransformador TRI 8A	11086099	07
Autotransformador TRI 14A	11057060	07

CAMPO DE APLICACIÓN

- Variador de tensión diseñado para motor 1 velocidad asíncrono trifásico 400 V, compatible con la variación de tensión.
- **Compatible con TAVA y TAHA.**

DIMENSIONES - PESO

Tipo	L (mm)	H (mm)	P (mm)	Peso (kg)
Autotransformador TRI 2 A	200	280	140	6,0
Autotransformador TRI 4 A	250	300	200	14,0
Autotransformador TRI 6 A	300	400	200	20,5
Autotransformador TRI 8 A	300	400	200	27,7
Autotransformador TRI 14 A	500	400	250	38,0

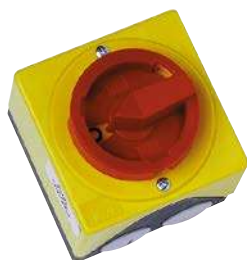
CARACTERÍSTICAS TÉCNICAS

- Variación de tensión por autotransformador.
- Tensión trifásica 400V, 50 Hz + neutro.
- Caja metálica IP 55 epoxi.
- Cara frontal de la caja con piloto de puesta en tensión y conmutador 5 posiciones + Marcha / Paro (130 - 180 - 230 - 300 - 400 V).
- Puerta articulada sobre bisagra.
- Sin protección motor.

Accesorios eléctricos

Mandos

Interruptor - seccionador proximidad



DESCRIPCIÓN

- Presentación en caja IP 64 para montaje en superficie.
- Categoría de uso AC 23.
- Equipado con contactos auxiliares de posición - NA y NC - para los modelos trifásicos únicamente.
- Suministrado con manual de conexión.

CAMPO DE APLICACIÓN

- Función interruptor - seccionador de proximidad Marcha / Paro bloqueable con candado, de categoría de uso AC 23 A (alto poder de corte).
- Compatible con todos los ventiladores monofásicos y trifásicos (según potencia máx consumida).

NOTA: el interruptor tri 1 V puede utilizarse para cortar la alimentación de un motor monofásica 2V, o 1V si la potencia es superior a 0,9 kW.

GAMA

Denominación	L x H x P (mm)	Código	Familia descuento
Inter. proximidad 1 V mono - 0,9 kW.	86 x 86 x 108	11056196	07
Inter. proximidad 1 V tri - 7,5 kW + contactos	86 x 86 x 120	11057606	07
Inter. proximidad 1 V tri - 22,5 kW + contactos	180 x 110 x 143	11057607	07
Inter. proximidad 1 V tri - 30 kW + contactos	182 x 180 x 148	11057608	07
Inter. proximidad 2 V tri - 7,5 kW + contactos	86 x 86 x 120	11057613	07
Inter. proximidad 2 V tri - 22,5 kW + contactos	182 x 180 x 148	11057610	07
Inter. proximidad 2 V tri - 30 kW + contactos	254 x 180 x 148	11057611	07

Temporizador



DESCRIPCIÓN

- AC 230VCA 50/60 Hz.
- Temporización regulable por tornillos en panel frontal de 0,5 a 10 min.
- Dimensiones (LxAxP) 17,5 x 89 x 58 mm peso 75 g
- Caja IP 40.
- Fijación sobre carriles.
- LED de señalización de funcionamiento.
- Botón 2 posiciones en panel frontal (hélice=marcha forzada, doble círculo=temporización).

CAMPO DE APLICACIÓN

- Este accesorio permite el funcionamiento del ventilador durante 0,5 a 10 min después del corte de alimentación general de la ventilación.
- Fuertemente aconsejado con una batería de calor.

GAMA

Denominación	Código	Familia descuento
Temporización ventilador	11057083	06

Accesorios eléctricos

Mandos

Disyuntor magnetotérmico



Disyuntor magnetotérmico presentado con kit para candado

DESCRIPCIÓN

- Disyuntor - seccionador magnetotérmico.
- Caja IP 55 para montaje en superficie.
- Rango de intensidad variable (protección térmica).
- Suministrado con 2 prensaestopas y un manual de conexión. Accesorios (entregados en kit, sin montar).

CAMPO DE APLICACIÓN

- Protección magnetotérmica del motor (contra sobreintensidades y cortocircuitos de la red).
- Protección contra los errores de fase.
- Compatible con todos los ventiladores monofásicos y trifásicos 1 velocidad (según intensidades máximas consumidas).

GAMA

Denominación	Código	Familia descuento
Disyuntor 0.4 - 0.6 A	11056183	007
Disyuntor 1.0 - 1.6 A	11056184	07
Disyuntor 1.6 - 2.5 A	11057052	07
Disyuntor 2.5 - 4 A	11057053	07
Disyuntor 4 - 6.3 A	11057054	07
Disyuntor 6.3 - 10 A	11057055	07
Disyuntor 11 - 16 A	11057056	07
Pletina de adaptación para antiguo disyuntor/VEC	11025002	80

Accesorios eléctricos

Seguridades

Kit presostato de alarma



GAMA

Denominación	Código	Familia descuento
Kit presostato regulable 40-300 Pa	11091001	07
Kit presostato regulable 100-1000 Pa	11091002	07
Temporización sobre presostato (recomendado si ráfagas de viento)	11025012	07
Kit presostato regulable 20-300 Pa EasyVEC®	11056440	13

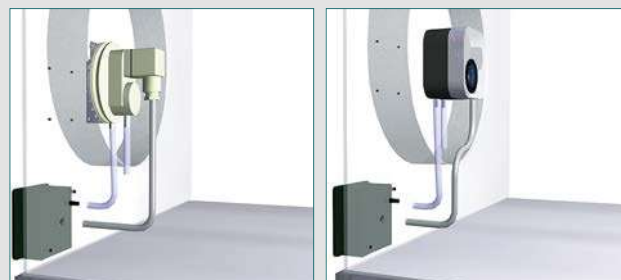
DESCRIPCIÓN

- Caja a instalar en el interior de la caja de ventilación o en la red de conductos.
- Suministrado en kit completo, listo para instalar. Kit constituido por 2 m de tubo cristal, 2 tomas de presión o pasacables, tornillería y presostato de alarma fija (80 Pa) o regulable + manual de montaje.

CAMPO DE APLICACIÓN

- Este dispositivo de seguridad permite detectar una anomalía de funcionamiento del ventilador (caída de presión) y respetar las normas de montaje.
- **Compatible con todos ventiladores, centrales o torretas ALDES.**

ESQUEMAS DE MONTAJE



Kit presostato fijo

Kit presostato regulable

Kit detección ensuciamiento filtro



DESCRIPCIÓN

- Kit constituido por 4,5 m de tubo cristal, 4 tomas de presión, 1 presostato de alarma regulable 20-300 Pa, tornillería + manual de montaje.

CAMPO DE APLICACIÓN

- Este accesorio permite detectar una pérdida de carga, valor regulable, debida al ensuciamiento del filtro.
- **Compatible con EasyVEC®.**

GAMA

Denominación	Código	Familia descuento
Kit detección ensuciamiento filtro	11056313	80
Kit ensuciamiento filtro EasyVEC®	11056000	13



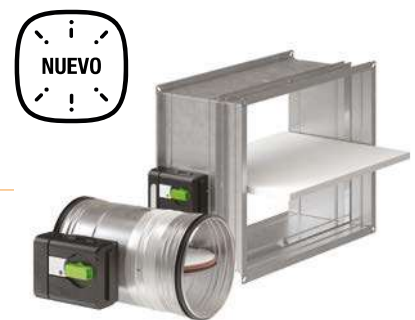
PROTECCIÓN CONTRA INCENDIO

Compuertas, cartuchos y bocas cortafuego p. 273

ISONE® 2.1

LA COMPUERTA CORTAFUEGO QUE SIMPLIFICA LA INSTALACIÓN Y GARANTIZA LA SEGURIDAD DE LOS OCUPANTES Y DE LOS EDIFICIOS.

- Compuerta conforme con todos los soportes constructivos.
- Mecanismo evolutivo.
- Fácil instalación gracias a una gama completa de accesorios de montaje y conexión.
- Estanqueidad Clase C según EN 1751.



➔ **Próximamente disponible - Consultar**

COMPUERTAS, CARTUCHOS Y BOCAS CORTAFUEGO

Cartuchos cortafuego



Cartuchos CT-1/CT-2
p. 274

Bocas cortafuego



Bocas CT-B-1/CT-B-2
p. 275

SECTORIZACIÓN

Cartuchos y bocas cortafuego



Cartucho cortafuego CT



CONFORMIDAD(ES)

- Conforme al mercado CE según EN 15650: N° 1391-CPR-2022/0162
- El 60 S - (ve ho i o)
- El 120 S - (ve ho i o)

GAMA

CT-1

Dimensiones	Código	Familia descuento
Ø100	11040450	35
Ø125	11040451	35
Ø 160	11040452	35
Ø200	11040453	35

CT-2

Dimensiones	Código	Familia descuento
Ø 100	11040454	35
Ø125	11040455	35
Ø 160	11040456	35
Ø200	11040457	35

DESCRIPCIÓN

- El cartucho CT forma parte de la gama de compuertas cortafuego terminales para edificios de vivienda, terciarios e industriales. Disponibles con resistencia al fuego de 1h o 2h, estos cartuchos permiten restaurar el grado de resistencia al fuego de una pared en redes de VMC.

CAMPO DE APLICACIÓN

- Vivienda, locales terciarios.
- Obra nueva y rehabilitación.

MONTAJE

- Posibles instalaciones:
 - dentro del conducto en el paso de una pared resistente al fuego,
- el eje de las lamas debe estar en posición horizontal o vertical.

CARACTERÍSTICAS PRINCIPALES

- Certificado CE según EN15650.
- Gama sin contacto de señalización (para versión con contacto, consultar).
- Clasificación de resistencia al fuego
 - CT-1 = El 60 S - (Ve Ho i «-» o) a 300 Pa
 - CT-2 = El 120 S - (Ve Ho i «-» o) a 300 Pa
- Cierre del cartucho por disparo del fusible térmico.

Manguito con tapa: MAF



GAMA

Denominación	Código	Familia descuento
Ø100 mm	11013121	03
Ø125 mm	11013122	03

Denominación	Código	Familia descuento
Ø160 mm	11013124	03
Ø200 mm	11013125	03

DESCRIPCIÓN

- Permite extraer el MR o el cartucho para mantenimiento.

SECTORIZACIÓN

Cartuchos y bocas cortafuego



Bocas cortafuego CT-B



GAMA

CT-B-1

Dimensiones	Código	Familia descuento
Ø100	11040460	35
Ø125	11040461	35
Ø 160	11040462	35
Ø200	11040463	35

CT-B-2

Dimensiones	Código	Familia descuento
Ø 100	11040464	35
Ø125	11040465	35
Ø 160	11040466	35
Ø200	11040467	35

DESCRIPCIÓN

- El boca CT-B forma parte de la gama de compuertas cortafuego terminales para edificios de vivienda, terciarios e industriales. Disponibles con resistencia al fuego de 1h o 2h, estas bocas permiten restaurar el grado de resistencia al fuego de una pared en redes de VMC.

CAMPO DE APLICACIÓN

- Vivienda, locales terciarios.
- Obra nueva y rehabilitación.

MONTAJE

- Posibles instalaciones:
 - en el extremo del conducto delante de la abertura de ventilación.
- el eje de las lamas debe estar en posición horizontal o vertical.

CARACTERÍSTICAS PRINCIPALES

- Certificado CE según EN15650.
- Gama sin contacto de señalización (para versión con contacto, consultar).
- Clasificación de resistencia al fuego
 - CT-1 = EI 60 S - (Ve Ho i «-» o) a 300 Pa
 - CT-2 = EI 120 S - (Ve Ho i «-» o) a 300 Pa
- Cierre de la boca cartucho por disparo del fusible térmico.



REDES Y REGULACIÓN

Redes: galva rígida	p. 278
Aislamiento y acústica	p. 290
Conductos flexibles y semirrígidos	p. 294
Ajustes y regulación de caudal/medición	p. 296
Accesorios, montaje y equipamiento red	p. 306

MR Módulo MR Mono

Módulos de regulación

- **Regulación óptima:** regulación eficiente, duradera y silenciosa.
- **Diseño innovador:** anillo rotativo para ajustar el caudal in situ (Patente Aldes para el MR Módulo). Muelle de regulación en acero inoxidable.
- **Fácil de instalar:** Ninguna herramienta para regular el caudal (MR Módulo). Ninguna conexión eléctrica. Montaje multiposición. Integración directa en los conductos e injertos.



→ **Página 297**

REDES: GALVA RÍGIDA

Conductos circulares



Conductos circulares
p. 278

Gama Virtuo-Fix con juntas



Accesorios Virtuo-Fix
p. 279

MS Pro V2: Manguito flexible estanco
p. 288

AISLAMIENTO Y ACÚSTICA

Aislamiento



Aislamiento externo: rollo de lana, rollo aislante
p. 290

Acústica



OCTA
p. 291



OCTA con baffle
p. 292



Productos antivibratorios: Soportes, placas
p. 293

CONDUCTOS FLEXIBLES

Conductos flexibles



Algaine ALU calorifugado & insonorizado
p. 294

AJUSTE Y REGULACIÓN DE CAUDAL/MEDICIÓN

Regulación dinámica



Sensor CO2
p. 296

Módulo de regulación



Gama MR
p. 297

Compuertas



Compuertas de aislamiento
p. 301



Compuertas antirretorno
p. 303

Aparatos de medición



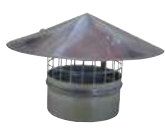
Micromanómetro & Manómetro
p. 304

ACCESORIOS, MONTAJE Y EQUIPAMIENTO RED

Salidas tejado



Salida de Tejado Standard: STS
p. 306



Caperuza tejado & Visera antilluvia con malla
p. 307

Montaje y equipamiento redes



Estanqueidad: Cinta adhesiva RAA, RAV & RAP.
p. 308



Accesorios de montaje
p. 310



Mantenimiento: Tapas de inspección, RIM de inspección
p. 315

Redes galva rígidas

Conductos rígidos GALVA



Conductos circulares



LOS + PRODUCTOS

- Gama principal disponible en stock.
- Galvanización y espesores conformes con las normas de calidad.
- Tubos nervados con extremos lisos para garantizar la estanqueidad de las conexiones rígidas.

CONFORMIDAD(ES)

- Clasificación fuego A1 (antiguamente clasificación M0) según orden del 21/11/2002.
- Conductos conformes a las normas:
 - UNE EN 1506 (dimensiones)
 - UNE EN 12 237 (resistencia y estanqueidad).
- Acero galvanizado conforme a la norma EN 10346 que garantiza la regularidad del revestimiento.

GAMA

Ø	Código	Familia descuento
Barra Estándar BS 3 m		
80	11091241	22
100	11091242	22
125	11091243	22
150	11091244	22
160	11091245	22
200	11091246	22
250	11091247	22
315	11091248	22
355	11091249	22
400	11091250	22
450	11091256	22
500	11091251	22
560	11091257	22

CAMPO DE APLICACIÓN

- Todas las redes de distribución de aire.

MONTAJE

- Facilidad de montaje de los accesorios por encaje: los conductos son hembras, los accesorios son machos.
- Soportación por abrazaderas, cinta perforada, carriles, etc (ver página Accesorios de montaje).

Redes galva rígidas

Gama VIRTUO-FIX



Gama accesorios con juntas ALDES



DESCRIPCIÓN

- Accesorios galva equipados con junta de estanqueidad en cada extremo.
- Gama disponible en diámetros 125 a 560 mm.

MONTAJE

- El encaje/ desencaje se realiza con una ligera rotación del accesorio en el conducto.
- La estanqueidad se realiza por sí mediante la junta ALDES, no siendo necesario utilizar masilla o cinta adhesiva.
- Se preconiza, especialmente en verticales, seguir utilizando tornillo autotaladrantes.
- El ahorro de tiempo en el montaje en comparación con una red con accesorios estándar es del orden del 20%.
- Los accesorios con juntas Aldes han sido diseñados especialmente para asegurar un encaje/desencaje fácil. Garantizando al mismo tiempo una estanqueidad clase D, la gama Aldes se caracteriza por un par de encaje bajo.
- De hecho, y por la no utilización de masillas y/o cintas adhesivas para estanqueizar, el ahorro de tiempo de montaje en comparación con accesorios estándar es del orden del 20% (contar con un ahorro mínimo de 15s a 30s por unión en los Ø125 a Ø315, es decir 30s a 1min por accesorio instalado según el diámetro).
- El encaje/desencaje debe realizarse siempre con una ligera rotación del accesorio en el conducto.
- Se preconiza seguir utilizando tornillos autotaladrantes.

SUMINISTRO / MONTAJE

- Estimación para una red VMC en hábitat colectivo.

	Red circular estándar	Red circular con juntas ALDES
Suministro		
Conductos	50	50
Accesorios	45	65
Masilla/cinta	5	0
Total suministro	100	115
Colocación	100	80
Total suministrado/montado	200	195

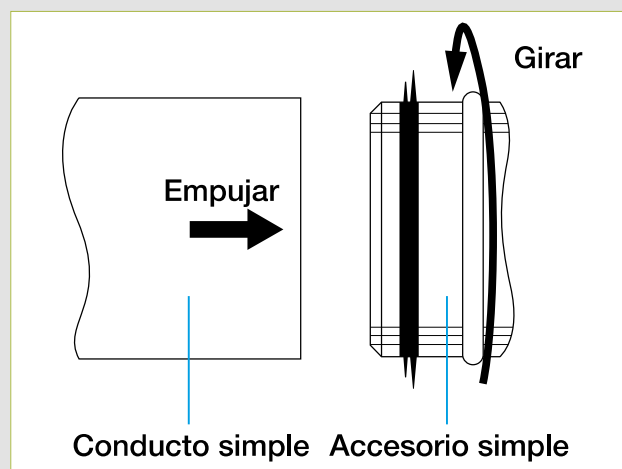
LOS + PRODUCTOS

- *Facilidad de montaje.*
- *Rapidez de montaje.*
- *Estética de la red.*
- *Solución sana: No se utiliza masilla.*

CONFORMIDAD(ES)

- Gama clase D según norma EN 12237.

CARACTERÍSTICAS TÉCNICAS



- La junta EPDM presenta las siguientes características:
 - resistencia Tª: de -30°C a +100°C,
 - resistente al envejecimiento (> 30 años), a los rayos UV y ozono,
 - la junta es deslizante para facilitar el encaje.

CLASE DE ESTANQUEIDAD

- La gama de accesorios con juntas ALDES está certificada clase D, según norma EN 12237.
- La estanqueidad de una red con juntas permite un dimensionado aeráulico optimizado tanto a nivel de los diámetros de conductos como de la elección del ventilador (tasa de fuga reducida a 1,05).
- El manguito flexible MS PRO V2 y el manguito terminal RT Flex prolongan la estanqueidad de una red virtuo-fix del ventilador hasta la boca.

TEXTO DE PRESCRIPCIÓN

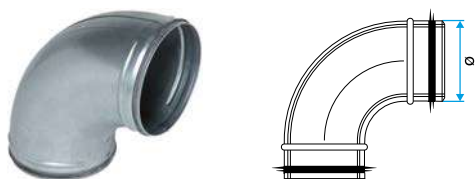
- La red rígida se realizará con accesorios con junta, que garanticen la estanqueidad de las conexiones rígidas sin añadir masilla o cinta adhesiva adicional, o con accesorios estándar, para los cuales la estanqueidad se debe asegurar utilizando masilla y/o cinta adhesiva.
- En el caso de utilización de accesorios con junta, el caudal de fuga de la instalación podrá ser reducido del 10% al 5% para los edificios de uso residencial.

Redes galva rígidas

Gama VIRTUO-FIX



Codo 90°: C 90° con juntas



GAMA

Ø	Código	Familia descuento
Codo estampado		
80	11098097	22
100	22756038	22
125	11098142	22
150	25000068	22

Ø	Código	Familia descuento
160	11098143	22
200	11098144	22
250	11098145	22
Codo sector		
315	11098146	22

Ø	Código	Familia descuento
355	11098147	22
400	11098148	22
450	11098151	22
500	11098149	22
560	11098152	22

CAMPO DE APLICACIÓN

- Permite el cambio de dirección de una red a 90°.

MONTAJE

- El encaje / desencaje se realiza por una ligera rotación del accesorio en el conducto.
- Codos estampados hasta el Ø250.
- Codos sectores del Ø315 al Ø560.

Codo 45°: C 45° con juntas



GAMA

Ø	Código	Familia descuento
Codo estampado		
80	22758308	22
100	11098095	22
125	11098122	22
150	11098096	22

Ø	Código	Familia descuento
160	11098123	22
200	11098124	22
250	11098125	22
Codo sector		
315	11098126	22

Ø	Código	Familia descuento
355	11098127	22
400	11098128	22
450	11098131	22
500	11098129	22
560	11098132	22

CAMPO DE APLICACIÓN

- Permite el cambio de dirección de una red a 45°.

MONTAJE

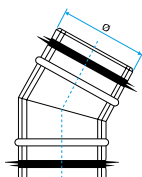
- El encaje / desencaje se realiza por una ligera rotación del accesorio en el conducto.
- Codos estampados hasta el Ø250.
- Codos sectores del Ø315 al Ø560.

Redes galva rígidas

Gama VIRTUO-FIX



Codo 30°: C 30° con juntas



GAMA

Ø	Código	Familia descuento
Codo estampado		
80	25000700	22
100	25000701	22
125	11098135	22
160	11098137	22

Ø	Código	Familia descuento
200	11098139	22
Codo sector		
250	11098245	22
315	11098246	22
355	11098247	22

Ø	Código	Familia descuento
400	11098248	22
450	11098249	22
500	11098225	22
560	11098293	22

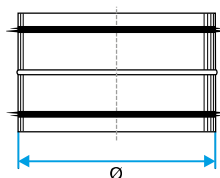
CAMPO DE APLICACIÓN

- Permite el cambio de dirección de una red a 30°.

MONTAJE

- El encaje / desencaje se realiza por una ligera rotación del accesorio en el conducto.
- Codos estampados hasta el Ø200.
- Codos sectores del Ø250 al Ø560.

Manguito Macho: RM con juntas



GAMA

Ø	Código	Familia descuento
80	25000702	22
100	22758515	22
125	11098162	22
150	25000067	22
160	11098163	22

Ø	Código	Familia descuento
200	11098164	22
250	11098165	22
315	11098166	22
355	11098167	22
400	11098168	22

Ø	Código	Familia descuento
450	11098171	22
500	11098169	22
560	11098172	22

CAMPO DE APLICACIÓN

- Permite una conexión estanca entre 2 conductos.
- Para conectar 2 accesorios, utilizar un RF estándar.

MONTAJE

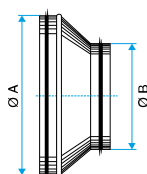
- El encaje / desencaje se realiza por una ligera rotación del accesorio en el conducto.

Redes galva rígidas

Gama VIRTUO-FIX



Reducción Cónica Concéntrica: RCC con juntas



GAMA

Ø A	Ø B	Código	Familia descuento
ØA 100			
100	80	11098210	22
ØA 125			
125	80	22758669	22
125	100	11098295	22
ØA 150			
150	80	25000089	22
150	100	22758671	22
150	125	25000093	22
ØA 160			
160	80	25000704	22
160	100	25000705	22
160	125	11098184	22
ØA 200			
200	100	11098297	22
200	125	11098185	22

Ø A	Ø B	Código	Familia descuento
200	160	11098186	22
ØA 250			
250	125	11098187	22
250	160	11098188	22
250	200	11098189	22
ØA 315			
315	160	11098190	22
315	200	11098191	22
315	250	11098192	22
ØA 355			
355	200	11098203	22
355	250	11098193	22
355	315	11098194	22
ØA 400			
400	250	11098195	22
400	315	11098196	22

Ø A	Ø B	Código	Familia descuento
400	355	11098197	22
ØA 450			
450	315	11098198	22
450	355	11098205	22
450	400	11098204	22
ØA 500			
500	355	11098199	22
500	400	11098200	22
500	450	11098206	22
ØA 560			
560	400	11098209	22
560	450	11098208	22
560	500	11098207	22

CAMPO DE APLICACIÓN

- Permite la conexión de 2 conductos de diámetros diferentes.

MONTAJE

- El encaje/ desencaje se realiza con una ligera rotación del accesorio en el conducto.
- La junta está engatillada hasta los RCC de diámetro principal 315 mm incluidos; junta bidireccional en garganta por encima.

Redes galva rígidas

Gama VIRTUO-FIX



Caja Injerto: CP y CP2A con juntas



LOS + PRODUCTOS

- CP2A exclusivo (patentado Aldes):
 - 35% menos de pérdidas de carga con respecto a una CP estándar.
 - Atenuación acústica mejorada: - 3dB (A) de más que un CP estándar.
 - Reducción del consumo del ventilador.
 - Accesibilidad a la columna mantenida.

GAMA

Ø A	Ø B	Código	Familia descuento	Pack.
Acústica / Aerúlica				
125	200	11098080	22	15
160	250	11098081	22	20
200	315	11098082	22	10
250	355	11098083	22	5
315	400	11098084	22	4
355	500	11098085	22	-
400	560	11098086	22	-
(CP) Estándar				
125	200	11098110	22	-
160	250	11098111	22	20
200	315	11098112	22	10
250	355	11098113	22	5
315	400	11098114	22	-
355	500	11098115	22	-
400	560	11098116	22	-

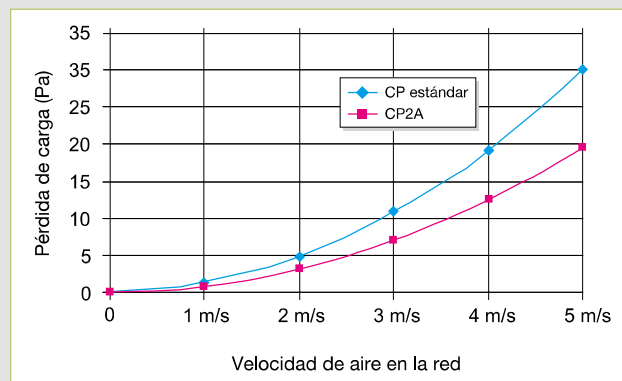
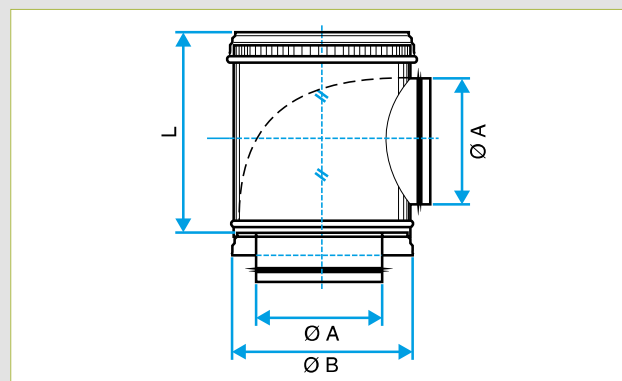
DESCRIPCIÓN

- Ocupación reducida para una instalación facilitada.
- Bordón de retención sobre el cuerpo para mantener la tapa en posición estable: limita los riesgos de fugas.
- Versión CP2A:
 - acústica: espuma acústica B-s1,d0 de alta atenuación.
 - aerúlica: deflector de chapa desmontable sin ninguna herramienta.

CAMPO DE APLICACIÓN

- Caja injerto (o Te remate) específica para las columnas que desembocan en bajo cubierta o en azoteas cuyo realzado de estanqueidad se realiza antes de la colocación de la caja injerto.
- Versión CP2A (aerúlica/Acústica):
 - 35% menos de pérdidas de carga (es decir -7 Pa a 4 m/s),
 - atenuación del ruido del ventilador (-7 dB(A) aproximadamente).
- Las características aerúlicas de la CP2A disminuyen la depresión necesaria en el ventilador permitiendo poder elegir un ventilador menos potente, por lo tanto menos ruidoso y menos consumidor de energía.

CARACTERÍSTICAS TÉCNICAS

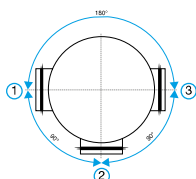
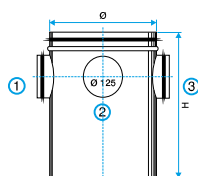


Redes galva rígidas

Gama VIRTUO-FIX



Colector conexión de planta. CRE con juntas



GAMA

Ø	H	Código	Familia descuento	Pack.
1/125				
125	400	11098050	22	50
160	400	11098053	22	-
200	400	11098057	22	24
250	400	11098061	22	20
315	400	11098065	22	12
355	400	11098069	22	-
400	490	11098073	22	-
1/125 - 2/125				
125	400	11098052	22	15
160	400	11098055	22	35
200	400	11098059	22	24
250	400	11098063	22	20

Ø	H	Código	Familia descuento	Pack.
315	400	11098067	22	12
355	400	11098070	22	-
400	490	11098074	22	-
1/125 - 2/125 - 3/125				
160	400	11098056	22	-
200	400	11098060	22	-
250	400	11098064	22	-
315	400	11098068	22	-
355	400	11098072	22	-
400	490	11098076	22	-
1/125 - 3/125				
125	400	11098051	22	-
160	400	11098054	22	-

Ø	H	Código	Familia descuento	Pack.
200	400	11098058	22	24
250	400	11098062	22	18
315	400	11098066	22	-
355	400	11098071	22	-
400	490	11098075	22	-
1/160				
160	400	11098520	22	-
200	400	11098521	22	-
250	400	11098522	22	-
315	400	11098523	22	-
355	400	11098524	22	-
400	490	11098525	22	-

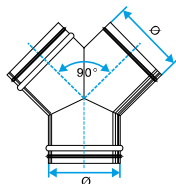
DESCRIPCIÓN

- Todas las juntas están engatilladas.

CAMPO DE APLICACIÓN

- Permite la conexión de 1 a 3 injertos Ø125 sobre la columna vertical.
- Garantiza un montaje sin fugas ni pérdidas de carga excesivas a nivel de los injertos.
- Garantiza una estanqueidad en la unión injerto / flexible.
- Complementario de las barras BS..

Pantalón sencillo: CS 90° con juntas



GAMA

Ø	Código	Familia descuento
125	11098372	22
160	11098373	22
200	11098374	22
250	11098375	22

Ø	Código	Familia descuento
315	11098376	22
355	11098377	22
400	11098378	22
450	11098381	22

Ø	Código	Familia descuento
500	11098379	22
560	11098382	22

CAMPO DE APLICACIÓN

- Confluencia de 2 ramales de redes a 90° el uno del otro.
- Forma aerológica que permite limitar considerablemente las pérdidas de carga, sobre todo en impulsión.

MONTAJE

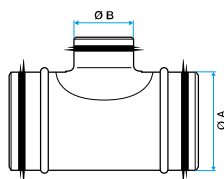
- Facilidad de montaje de los accesorios por encaje: los conductos son hembras, los accesorios son machos.

Redes galva rígidas

Gama VIRTUO-FIX



Te Escuadra: TE con juntas



GAMA

Ø A	Ø B	Código	Familia descuento	Pack.
ØA 80				
80	80	22760121	22	-
ØA 100				
100	80	22760122	22	-
100	100	22760123	22	-
ØA 125				
125	80	25000706	22	-
125	100	25000707	22	-
125	125	11098002	22	-
ØA 150				
150	125	25000094	22	-
150	150	11097996	22	-
ØA 160				
160	80	25000708	22	-
160	100	25000709	22	-
160	125	11098006	22	30
160	160	11098005	22	40
ØA 200				
200	125	11098010	22	30
200	160	11098009	22	30
200	200	11098008	22	22
ØA 250				
250	125	11098014	22	20
250	160	11098013	22	20
250	200	11098012	22	15
250	250	11098011	22	15

Ø A	Ø B	Código	Familia descuento	Pack.
ØA 315				
315	125	11098019	22	14
315	160	11098018	22	12
315	200	11098017	22	11
315	250	11098016	22	6
315	315	11098015	22	7
ØA 355				
355	125	11098025	22	-
355	160	11098024	22	-
355	200	11098023	22	-
355	250	11098022	22	-
355	315	11098021	22	-
355	355	11098020	22	-
ØA 400				
400	125	11098031	22	-
400	160	11098030	22	-
400	200	11098029	22	-
400	250	11098028	22	-
400	315	11098027	22	-
400	355	11098037	22	-
400	400	11098026	22	-
ØA 450				
450	125	11098045	22	-
450	160	11098044	22	-
450	200	11098043	22	-
450	250	11098042	22	-

Ø A	Ø B	Código	Familia descuento	Pack.
450	315	11098041	22	-
450	355	11098040	22	-
450	400	11098039	22	-
450	450	11098038	22	-
ØA 500				
500	200	11098035	22	-
500	250	11098034	22	-
500	315	11098033	22	-
500	355	11098047	22	-
500	400	11098046	22	-
500	500	11098032	22	-
ØA 560				
560	315	11098409	22	-
560	355	11098408	22	-
560	400	11098407	22	-
560	450	11098406	22	-
560	500	11098405	22	-
560	560	11098404	22	-

CAMPO DE APLICACIÓN

- Permite la conexión de 2 conductos galva con un ángulo de 90°.
- Garantiza un montaje sin fugas ni pérdidas de carga excesivas a nivel de los injertos.

MONTAJE

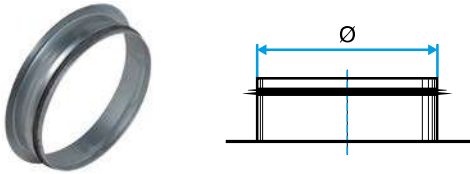
- El encaje/ desencaje se realiza con una ligera rotación del accesorio en el conducto.
- La junta está engatillada hasta las Tés de diámetro principal 315 mm incluido; junta bidureza en garganta por encima.

Redes galva rígidas

Gama VIRTUO-FIX



Injerto escuadra sobre cara plana: PEP con juntas



GAMA

Ø	Código	Familia descuento	Pack.
80	25000710	22	-
100	22758440	22	-
125	11098302	22	-
160	11098303	22	-

Ø	Código	Familia descuento	Pack.
200	11098304	22	100
250	11098305	22	80
315	11098306	22	60
355	11098307	22	-

Ø	Código	Familia descuento	Pack.
400	11098308	22	-
450	11098311	22	-
500	11098309	22	-
560	11098312	22	-

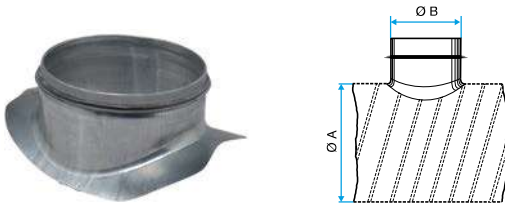
CAMPO DE APLICACIÓN

- Injerto a 90° sobre parte plana.

MONTAJE

- Atención a las pérdidas de carga, al ruido y a los caudales de fuga que se pueden generar durante el montaje.
- Dar preferencia a las TES con juntas prefabricadas en fábrica.

Injerto escuadra sobre cara circular: PEC con juntas



GAMA

ØA	Código	Familia descuento
ØB 80		
80	25000711	22
100	25000712	22
125	25000713	22
160	25000714	22
ØB 100		
100	22798970	22
125	25000715	22
160	22798973	22
200	22798974	22
ØB 125		
125	11098261	22
160	11098262	22

ØA	Código	Familia descuento
200	11098263	22
250	11098410	22
315/355	11098411	22
400	11098412	22
ØB 160		
160	11098266	22
200	11098267	22
250	11098268	22
315	11098413	22
355 - 450	11098414	22
ØB 200		
200	11098270	22
250	11098271	22

ØA	Código	Familia descuento
315	11098415	22
355 - 400	11098416	22
ØB 250		
250	11098278	22
315	11098274	22
355 - 400	11098417	22
ØB 315		
315	11098279	22
355 - 400	11098418	22
450 - 500	11098280	22

DESCRIPCIÓN

- Todas las juntas están engatilladas.

CAMPO DE APLICACIÓN

- Injerto escuadra sobre conducto.
- No preconizado para obtener una estanqueidad clase C o D.
- Desaconsejado en columnas tipo hábitat (utilizar CRE montadas en fábrica).
- Utilizar en el caso de ramales horizontales específicos de las redes en terciario.

MONTAJE

- Atención a las pérdidas de carga, al ruido y a los caudales de fuga que se pueden generar durante el montaje.
- Dar preferencia a las TES con juntas prefabricadas en fábrica.

Redes galva rígidas

Gama VIRTUO-FIX



Tapa macho con junta: BMJ
Tapa macho hembra: BMF y tapa macho: BM



GAMA

Ø	Código	Familia descuento
BM		
80	11093401	22
BMF		
100	11093402	22
125	11093403	22
160	11093405	22
200	11093406	22
250	11093407	22
315	11093408	22
355	11093033	22

Ø	Código	Familia descuento
400	21032471	22
BM		
355	11093409	22
400	11093410	22
450	11093411	22
500	11093412	22
560	11094150	22
BMJ		
125	11098215	22
160	11098216	22

Ø	Código	Familia descuento
200	11098217	22
250	11098218	22
315	11098219	22
355	11098220	22
400	11098221	22
450	11098222	22
500	11098223	22
560	11098224	22

CAMPO DE APLICACIÓN

- BMJ: tapa macho con junta de estanqueidad.
- BM: tapa macho estándar.
- BMF: tapa macho hembra estándar.

MONTAJE

- La tapa macho con junta se encaja en un conducto.
- La BMJ está estampada hasta el Ø250 después manual.
- La tapa hembra cubre un accesorio con junta.

Registro: RG con juntas



GAMA

Ø	Código	Familia descuento
125	11098441	22
160	11098442	22
200	11098443	22
250	11098444	22

Ø	Código	Familia descuento
315	11098445	22
355	11098446	22
400	11098447	22
450	11098448	22

Ø	Código	Familia descuento
500	11098449	22
560	11098450	22

DESCRIPCIÓN

- Regulación manual.
- Empuñadura metálica.
- Motorizables a partir de Ø355 mm con un kit pletina de motorización (11055122).

CAMPO DE APLICACIÓN

- Permite un ajuste de la presión en ramales de redes aeráulicas.

Redes galva rígidas

Gama VIRTUO-FIX



MS PRO V2: Manguito flexible estanco



LOS + PRODUCTOS

- Nueva generación de manguitos ventilador-red patentados Aldes.
- Rápido de instalar; manguitos rígidos integrados.
- Estancos Clase C: 2 veces menos fugas que con los manguitos clásicos.
- Duraderos: manguito silicona resistente en exterior.

CONFORMIDAD(ES)

- Clasificado A2-s1,d0.
- Ensayo CETIAT n° 1214081.

GAMA

Ø	Código	Familia descuento
125	11094660	22
160	11094295	22
200	11094296	22

Ø	Código	Familia descuento
250	11094297	22
315	11094298	22
355	11094299	22

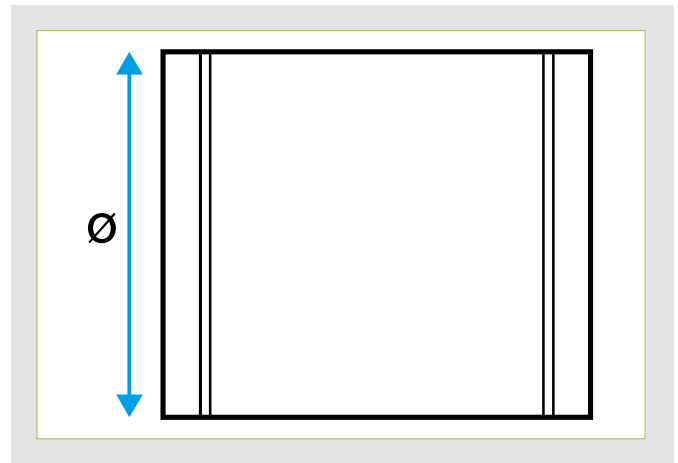
Ø	Código	Familia descuento
400	11094300	22
450	11094661	22
500	11094301	22

DESCRIPCIÓN

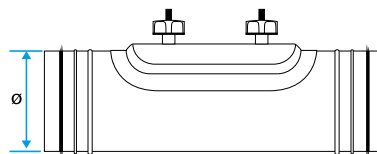
- Manguito flexible que integra un manguito hembra rígido en cada extremo y una junta de estanqueidad.
- Encajes hembras estancos: encaje directo en la boca del ventilador; se encaja sobre un accesorio (codo, RPC, RM, etc.) por el lado de la red.
- Manguito revestido de silicona: mejor resistencia a los rayos UV, al desgarre, mejor estanqueidad.
- Producto clasificado A2-s1,d0.
- Estanqueidad clase C.
- Rangos de funcionamiento:
 - Presión: 0 - 2 500 Pa,
 - Tª continua: -30°C a +250°C,
 - Tª punta: +400°C máx.

CAMPO DE APLICACIÓN

- Desolidarización entre las conexiones ventilador-red o red-red.
- Conexión estanca clase C extendiendo la prestación de una red rígida con junta.
- Durabilidad mejorada (manguito revestido con un tratamiento silicona).



RM de inspección "SMART access".



GAMA

Ø	Código	Familia descuento
125	11093056	22
160	11093057	22

Ø	Código	Familia descuento
200	11093058	22
250	11093059	22

Ø	Código	Familia descuento
315	11093060	22

DESCRIPCIÓN

- Manguito macho con juntas con tapa de inspección integrada.
- Dimensiones de las tapas conformes con la EN 12097: 185 x 80 mm para Ø125 y Ø160; 250 x 150 mm para Ø200 a Ø315.
- Estanqueidad clase C.

CAMPO DE APLICACIÓN

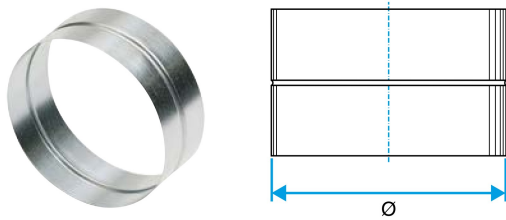
- Permite la conexión entre 2 conductos integrando al mismo tiempo una tapa de inspección.
- Simplifica el cumplimiento de la norma EN 12097 en las nuevas redes.

Redes galva rígidas

Gama VIRTUO-FIX



Manguito hembra: RF



GAMA

Ø	Código	Familia descuento	Pack.
80	11093061	22	-
100	11093062	22	101
125	11093063	22	90
160	11093065	22	50

Ø	Código	Familia descuento	Pack.
200	11093066	22	54
250	11093067	22	24
315	11093068	22	-
355	11093069	22	18

Ø	Código	Familia descuento	Pack.
400	11093070	22	-
450	11093071	22	-
500	11093072	22	-
560	11094135	22	-

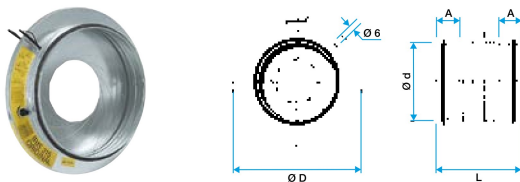
CAMPO DE APLICACIÓN

- Permite la conexión entre 2 accesorios.

MONTAJE

- Facilidad de montaje de los accesorios por encaje: los RF son hembras, los accesorios son machos.
- Otros diámetros: consultar.

Compuerta de regulación con Iris



GAMA

Ø A	Código	Familia descuento
100	11055090	10
125	11055091	10
160	11055092	10

Ø A	Código	Familia descuento
200	11055093	10
250	11055094	10
315	11055095	10

Ø A	Código	Familia descuento
400	11055096	10
500	11055097	10
630	11055098	10

DESCRIPCIÓN

- Compuerta de regulación con iris para ajuste preciso del diafragma mediante tuerca hexagonal.
- Juntas de labios en los manguitos de conexión.
- Tolerancia de ajuste +/-10% sobre el caudal
- Estanqueidad clase S según norma EN1751.

CAMPO DE APLICACIÓN

- Permite un ajuste fino del caudal de un ramal de red.
- Toma de medición caudal / presión integradas (Ø6 mm): aparatos de medición (página Micromanómetro electrónico de precisión).
- Rango de funcionamiento: -20°C / +80°C.

MONTAJE

- El registro IRIS debe instalarse según las distancias requeridas para reducir al mínimo la desviación de caudal de aire.
- Las distancias a respetar son las siguientes:
 - antes de codos. 1xD,
 - después de codos. 1xD,
 - antes de Tes: 3xD,
 - después de Tes: 1xD,
 - antes de difusores. 3xD.

Aislamiento y acústica

Aislamiento



Rollo de lana mineral



CONFORMIDAD(ES)

- Clasificación A2-s1,d0 EN 13501-1.
- Lengüeta de recubrimiento de 5 cm sobre un lado del largo para garantizar la resistencia mecánica.

GAMA

Denominación	Código	Precio	Familia descuento
Rollo de 12 m			
Rollo lana mineral 25 mm	11091743	171,00	22
Rollo de 7,5 m			
Rollo lana mineral 50 mm	11091744	185,00	22

DESCRIPCIÓN

- Lana mineral protegida por una lámina de aluminio armado barrera de vapor.
- Rollo espesor 25 mm: 13,8 m² con L x l = 12 m x 1,15 m.
- Rollo espesor 50 mm: 8,63 m² con L x l = 7,5 m x 1,15 m.
- Coeficiente de conductividad térmica: = 0,035 W/m.K (a 10°C) y = 0,040 W/m.K (a 40°C).

CAMPO DE APLICACIÓN

- Aislamiento térmico de las redes rígidas interiores (convección y conducción).
- Redes de tratamiento de aire / climatización.
- Evite la condensación en los conductos de las redes de VMC que atraviesan locales cubiertos no calefactados.

MONTAJE

- Recortar el rollo de lana mineral al largo adecuado según las dimensiones del conducto (ver tabla).
- Apoyar el aislante contra el conducto.
- Grapar la lengüeta.
- Asegurar la estanqueidad de las juntas con la ayuda de una cinta adhesiva aluminio RAA de ancho mínimo 50 mm.
- Sujetar el conjunto con a la ayuda de cinta perforada.

Accesorios de montaje

GAMA

Denominación	Código	Precio	Familia descuento
RAA ancho 75 mm, rollo de 50 m	11091004	21,30	22
RAV, rollo 50 m	11091010	20,50	22

CAMPO DE APLICACIÓN

- Para precintar el aislante compacto, utilizar exclusivamente cinta RAA.

OCTA



GAMA

Denominación	Código	Precio	Familia descuento
GAMA ACERO GALVA			
OCTA 125 con junta	11094632	121,00	22
OCTA 160 con junta	11094633	133,00	22
OCTA 200 con junta	11094634	161,00	22
OCTA 250 con junta	11094635	174,00	22
OCTA 315 con junta	11094636	206,00	22
OCTA 355 con junta	11094637	321,00	22
OCTA 400 con junta	11094638	369,00	22
OCTA 450 con junta	11094639	424,00	22
OCTA 500 con junta	11094640	450,00	22
OCTA 560 con junta	11094648	534,00	22
OCTA 630 con junta	11094641	565,00	22

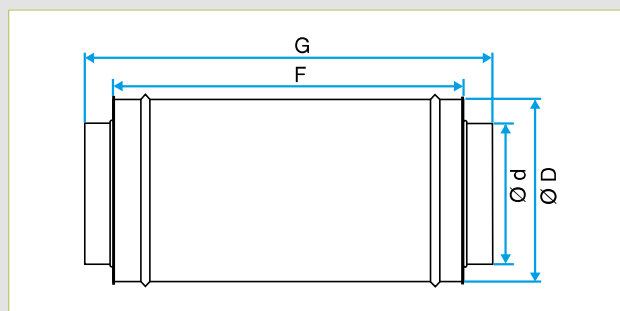
DESCRIPCIÓN

- Envoltorio exterior de chapa ciega galva o alu.
- Envoltorio interior de chapa perforada galva o alu.
- Cuellos de conexión con junta del Ø125 al Ø630 mm.
- Aislamiento acústico: lana de roca + velo de vidrio.
- Clasificación al fuego M0.
- Versión ensayada 400°C - 2h disponible bajo solicitud.
- Estanqueidad clase D según norma EN 1751.

CAMPO DE APLICACIÓN

- Atenuación del ruido de ventiladores o centrales que se propaga en las redes.
- Eficaz en medias frecuencias.
- Extracción e impulsión.

DIMENSIONES (mm) - PESO (kg)



Ød (mm)	ØD (mm)	F (mm)	G (mm)	Peso (Kg)
125	224	600	670	4,7
160	280	600	670	6,7
200	300	600	670	8,5
250	355	600	690	11,9
315	500	600	690	18,9
355	560	900	1010	31,3
400	600	900	1010	33,8
450	630	900	1010	36,7
500	710	900	1010	41,9
560	800	1200	1310	64,5
630	800	1200	1310	66,2

CARACTERÍSTICAS AERÁULICAS Y ACÚSTICAS

- Atenuación en dB, medida según norma ISO 7235.
- Pérdida de carga: para velocidades de paso de aire en los conductos inferiores a 10 m/s, la pérdida de carga del OCTA es despreciable.

Modelo	Frecuencia central de la banda de octava (Hz)							
	63	125	250	500	1000	2000	4000	8000
125	4	4	9	18	29	29	23	19
160	4	2	8	8	26	22	14	11
200	4	2	8	8	26	22	14	11
250	2	1	6	14	21	11	6	7
315	5	2	5	11	17	6	3	3
355	5	3	9	15	23	8	5	5
400	3	4	9	14	20	5	3	4
450	3	3	8	14	13	4	3	3
500	0	0	7	14	11	4	3	2
560	2	3	11	18	19	15	12	5
630	3	6	14	22	17	12	11	5

OCTA con baffle



GAMA

Denominación	Código	Familia descuento
OCTA con baffle 250 + junta	11094990	22
OCTA con baffle 315 + junta	11094991	22
OCTA con baffle 355 + junta	11094992	22
OCTA con baffle 400 + junta	11094993	22
OCTA con baffle 450 + junta	11094994	22
OCTA con baffle 500 + junta	11094995	22
OCTA con baffle 560 + junta	11094996	22
OCTA con baffle 630 + junta	11094997	22

DESCRIPCIÓN

Silenciador

- Envoltente exterior de chapa galvanizada ciega.
- Cuellos de conexión con junta.
- Envoltente interior de chapa galvanizada perforada.
- Aislamiento acústico: lana mineral + velo de vidrio.
- Clasificación al fuego M0.
- Estanqueidad clase C según norma EN 1751.

Baffle central

- Paneles monoblocs de lana de roca.
- Velo de vidrio antidesfibrado.
- Marco de acero galvanizado.
- Bordes de ataque integrados en el baffle.
- Baffle espesor 50 mm hasta el Ø355 mm y 100 mm por encima.
- Clasificación al fuego M1.
- Versión ensayada 400°C - 2h disponible bajo solicitud.

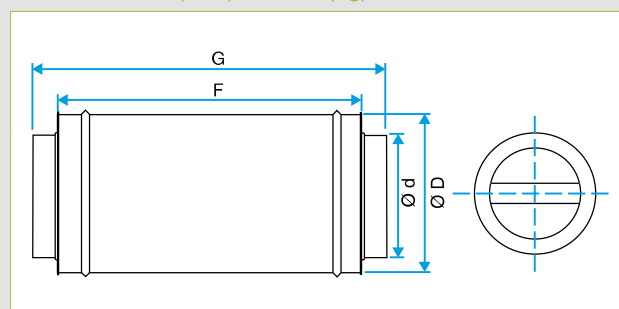
CAMPO DE APLICACIÓN

- Atenuación del ruido de ventiladores o centrales que se propaga en las redes.
- Eficaz en medias y altas frecuencias con bajas pérdidas de carga.
- Extracción e impulsión.

LOS + PRODUCTOS

- Atenuación eficiente.
- Bajas pérdidas de carga.
- Simplicidad de montaje en red circular.
- Gama disponible desde el Ø250.

DIMENSIONES (mm) - PESO (kg)



Modelo	ØD (mm)	F (mm)	Peso (Kg)
250	355	900	12
315	400	900	15,5
355	450	900	17
400	500	900	20
450	560	900	22,5
500	630	900	25
560	800	1000	45
630	800	1000	45,5

CARACTERÍSTICAS AERÁULICAS Y ACÚSTICAS

Atenuación en dB, medida según norma ISO 7235.

Modelo	Frecuencia central de la banda de octava (Hz)							
	63	125	250	500	1000	2000	4000	8000
250	4	5	11	20	31	39	29	15
315	2	2	7	15	27	36	19	10
355	1	2	6	14	28	32	13	12
400	3	4	6	16	30	30	14	10
450	1	2	6	17	28	28	21	12
500	1	3	6	15	22	19	10	11
560	1	6	9	16	22	23	14	8
630	2	4	6	16	22	24	15	7

Soportes elastómeros



GAMA

Denominación	Código	Familia descuento
Placa 81 soportes elastómero	11094565	22
Soportes antivibratorios		
Pack de 4 soportes elastómero	11094562	22

DESCRIPCIÓN

Soportes neopreno negro.

- Dimensión soportes: 45 x 45 mm, espesor 20 mm.
- Dimensión placa de 81 soportes: 440 x 440 mm, espesor 20 mm.
- Carga máx: 60 kg.
- Embalaje:
 - Placa de 81 soportes conectados entre sí por una fina placa de neopreno fácil de recortar,
 - Packs de 4 soportes.

CAMPO DE APLICACIÓN

- Aislamiento vibratorio de los soportes de conductos y las pequeñas cajas de ventilación.

Placa viscoelástica



GAMA

Denominación	Código	Familia descuento
Placa viscoelástica	11094560	22

DESCRIPCIÓN

- Placa viscoelástica con cara adhesiva.
- Densidad: 1950 kg/m³.
- Masa de superficie: 10 kg/m².
- Dimensiones: 750 x 1000 mm, espesor: 6 mm.
- Resistencia al fuego, M4.
- Tª de montaje: + 18 + 30°C.
- Tª de servicio: - 20 a + 80°C.

CAMPO DE APLICACIÓN

- Reducción del ruido radiado por paredes vibrantes.
- Fijación sobre pared metálica o de plástico desgrasada y despolvada, gracias a una superficie adhesiva.
- Montaje sobre paredes exteriores de las cajas o conductos horizontales.

Soportes antivibratorios



GAMA

Denominación	Ø	Tipo	Código	Familia descuento
Soportes antivibratorios (pack de 4)				
Soportes antivibratorios (pack de 4)	40	Shore 60 / 10 kg por soporte	11034386	06
Soportes antivibratorios (pack de 4): Shore 45 / 4 kg por soporte	40	Soportes antivibratorios	11034385	06
Soportes antivibratorios (pack de 8)				
Soportes antivibratorios (pack de 8)	60	Shore 60 / 25 kg por soporte	11034388	06

DESCRIPCIÓN

- Amortiguadores de caucho, de diferentes diámetros y diferentes densidades (Shore).
- Suministrados con tornillería y placa de mantenimiento.

CAMPO DE APLICACIÓN

- Permiten amortiguar las vibraciones de un ventilador o de una central.
- Recambios de los ventiladores y centrales de transmisión polea-correa.
Atención: no puede ser montado al exterior de un ventilador de transmisión polea-correa.

Conductos flexibles y semiflexibles

Conductos flexibles



Algaines Alu: características



DESCRIPCIÓN

- Conductos flexibles aluminio desnudos o aislados que permiten la conexión entre la red rígida y el terminal en terciario (conductos clasificadas A1).

LOS + PRODUCTOS

- Resistencia mecánica y estanqueidad del conducto (laminado poliéster).
- Prestación acústica en versión Insonorizada.
- Algaine calorifugado disponible en 25 mm.

CARACTERÍSTICAS TÉCNICAS COMUNES

- Conducto interior: laminado de hojas finas de aluminio y de poliéster (espesor 90 micras) pegados alrededor de un cable de acero en espiral.
- La utilización de poliéster entre las láminas de aluminio garantiza una mejor estanqueidad y resistencia mecánica al desgarre del conducto en comparación con conductos 100% aluminio.

Algaine Alu



DESCRIPCIÓN

- Laminado (90 micras) de alu y poliéster pegados alrededor de un cable de acero en espiral. Asegura una mejor estanqueidad y resistencia mecánica al desgarre en comparación con conductos 100% aluminio.
- Embalaje estándar: 10 m compactados en 1 m.
- Embalaje:
 - Ø80: 10 m compactados en 60 cm,
 - Ø100 a 250: 10 m compactados en 50 cm,
 - Ø 315 a 500: 10 m compactados en 60 cm.
- Radio de curvatura: 0,6 D.
- Clasificado A1

GAMA

Ø (mm)	Código	Familia descuento	Pack.
80	11091901	22	-
100	11091902	22	-
125	11091903	22	-
150	11091904	22	-
160	11091905	22	-
200	11091906	22	-
250	11091907	22	-
315	11091908	22	-
355	11091909	22	-
400	11091910	22	-
450	11091911	22	-
500	11091912	22	-

CAMPO DE APLICACIÓN

- La conexión sobre el accesorio macho o el cuello del plenum se realiza por simple encaje.
- La estanqueidad se asegurará con cinta aluminio tipo RAA.
- La fijación mecánica se realizará mediante una abrazadera tipo abrazadera polivalente o CSF.
- La conexión de 2 longitudes se realiza con un RM (manguito macho).

Accesorios Algaines



GAMA

Denominación	Código	Familia descuento
RAA ancho 50 mm, rollo de 50 m	11091013	22
RAP, rollo de 33 m	11091009	22
Bolsa de 25 abrazaderas polivalentes Ø60-215 mm	11090024	22
Bolsa de 25 abrazaderas polivalentes Ø60-540 mm	11090026	22
Cinta perforada 17 mm, rollo 25 m	11090049	22

CAMPO DE APLICACIÓN

- Ingredientes para la sujeción y estanqueidad de los flexibles algaines.
- Accesorios complementarios (ver página Accesorios de montaje).

MONTAJE

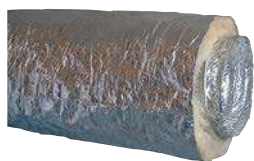
- Conexión terminal del conducto a la boca en cualquier red de tratamiento de aire, ventilación de locales terciarios.
- Tª de utilización: - 30°C a + 250°C.

Conductos flexibles y semiflexibles

Conductos flexibles



Algaîne Alu Calorífugado



DESCRIPCIÓN

- Conducto interior en algaîne alu; aislante térmico de lana de vidrio 25 mm; funda alu reforzada en exterior.
- Embalaje: 10 m compactados en 1,25 m.
- Radio de curvatura: 0,6 D + 25 mm.

CAMPO DE APLICACIÓN

- Conexión terminal del conducto a la boca con aislamiento térmico (doble flujo, tratamiento de aire, calefacción aire pulsado, etc.) en todas las redes terciarias.
- Conducto interior clasificado A1.
- Tª de utilización: - 30°C a + 250°C.

MONTAJE

- La conexión sobre el accesorio macho o el cuello del plenum se realiza por simple encaje.
- Empujar la lana de vidrio entre el conducto interior y exterior en unos cuantos centímetros y unir los 2 conductos mediante cinta Alu RAA.
- Fijar después el conjunto conducto interior/exterior sobre el accesorio macho mediante una abrazadera tipo abrazadera polivalente o CSF colocada sobre la cinta alu.
- La conexión de 2 longitudes se realiza con un RM (manguito macho).
- En todos los casos, para evitar pérdidas de carga y regeneraciones acústicas, limitar al máximo los codos.

GAMA

Ø (mm)	Código	Familia descuento	Pack.
80	11091915	22	-
100	11091916	22	-
125	11091917	22	-
150	11091918	22	-
160	11091919	22	-
200	11091920	22	-
250	11091921	22	-
315	11091922	22	-
355	11091923	22	-
400	11091924	22	-
450	11091925	22	-
500	11091926	22	-

Algaîne Alu Insonorizado



DESCRIPCIÓN

- Conducto interior en algaîne alu perforado; aislante acústico de lana de vidrio 25 mm; funda alu reforzada en exterior.
- Embalaje: 10 m compactados en 1,25 m.
- Radio de curvatura: 0,6 D + 25 mm.

CAMPO DE APLICACIÓN

- Conexión terminal del conducto a la boca con aislamiento acústico en todas las redes terciarias.
- Clasificado A1 interior.
- Tª de utilización: - 30°C a + 250°C.
- Conducto interior clasificado A1.

MONTAJE

- La conexión sobre el accesorio macho o el cuello del plenum se realiza por simple encaje.
- Empujar la lana de vidrio entre el conducto interior y exterior en unos cuantos centímetros y unir los 2 conductos mediante cinta Alu RAA. El conducto interior está perforado, la estanqueidad se obtendrá gracias al conducto exterior. Se prestará especial atención a la conexión de los 2 conductos entre sí.
- Fijar después el conjunto conducto interior/exterior sobre el accesorio macho mediante una abrazadera tipo abrazadera polivalente o CSF colocada sobre la cinta alu.
- La conexión de 2 longitudes se realiza con un RM (manguito macho).
- En todos los casos, para evitar pérdidas de carga y regeneraciones acústicas, limitar al máximo los codos.

GAMA

Ø (mm)	Código	Familia descuento	Pack.
80	11091930	22	-
100	11091931	22	-
125	11091932	22	-
150	11091933	22	-
160	11091934	22	-
200	11091935	22	-
250	11091936	22	-
315	11091937	22	-
355	11091938	22	-
400	11091939	22	-
450	11091940	22	-
500	11091941	22	-

ATENCUACIÓN ACÚSTICA

Pérdida por inserción estática real en dB, medida según norma ISO 7235.

Ø (mm)	Frecuencia central de la banda de octava (Hz)							
	63	125	250	500	1000	2000	4000	8000
80	4	8	12	22	24	21	13	12
100	3	8	12	21	24	20	11	10
125	2	6	10	21	23	19	10	9
150	2	6	10	18	22	17	10	8
160	2	6	8	18	20	17	10	8
200	2	5	6	15	18	16	10	7
250	2	5	6	12	13	10	9	6
315	1	4	5	10	9	8	7	5
355	1	3	3	8	8	7	6	5
400	0	2	3	7	7	6	6	4
450	0	1	3	6	7	5	4	3
500	0	1	2	6	6	4	3	2

Ajustes / regulación de caudal, medición

Regulación dinámica



Sensor CO₂ Sens



GAMA

Denominación	Código	Precio	Familia descuento
Sensor CO2	11017090	541,00	12
Alimentación 230/24V	11017180	61,10	12

DESCRIPCIÓN

- Permite medir concentraciones de CO₂ en un local.
- El principio es una medición de absorción de los rayos infrarrojos con el fin de determinar una concentración en un local. La medición de CO₂ no se ve afectada por el polvo y vapor de agua.

CAMPO DE APLICACIÓN

- Sistema de Ventilación Modulada.
- Compatible con VAV.
- Aplicación monozona.
- Detección CO₂

LOS + PRODUCTOS

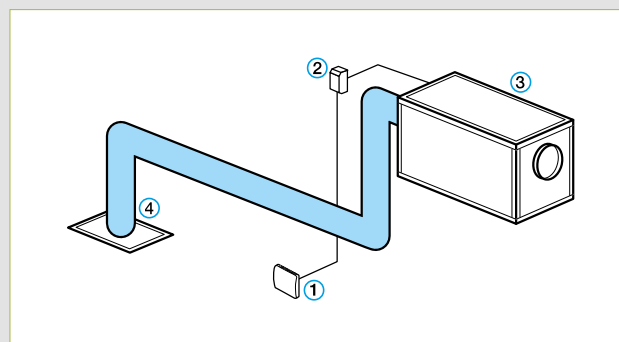
- Particularmente adaptado a los locales de grandes volúmenes.
- Compatible con VAV.

CARACTERÍSTICAS TÉCNICAS

- El sensor de CO₂ está alimentado a 24 V (transformador 230V disponible como accesorio).
- El rango de medición del sensor es de 0 a 2000 ppm.
- La señal de salida a 0-10 V es proporcional a la concentración ambiente medida.
- Tiempo de respuesta < 9 minutos.
- Consumo del sensor: < 2,5 W.

MONTAJE

- Instalación en pared en el local atendido.
- Altura de instalación montaje pared: de 1,5 a 3,5 m.
- Evitar las corrientes de aire (puertas, impulsión...) y las zonas muertas (estanterías, cortinas...).
- Evitar la proximidad de fuentes de calor y ocupantes (radio de 1 a 2 m de un puesto de trabajo).



- ① : Sensor; ②: Variador de tensión o frecuencia (si no integrado en el ventilador);
③: Ventilador o central de tratamiento de aire; ④: Difusor.

MR MÓDULO



LOS + PRODUCTOS

- Solamente 1 producto por diámetro (salvo 125 mm) para cubrir varios caudales.
- Ajuste e instalación sin herramientas.
- Fabricado en Europa.

GAMA

Denominación	Código	Familia descuento	Pack.
Ø80			
MR MÓDULO 20-60 m³/h	11016307	11	4
Ø100			
MR MÓDULO 15-90 m³/h	11016308	11	6
Ø125			
MR MÓDULO 15-85 m³/h	11016309	11	6
MR MÓDULO 100-190 m³/h	11016310	11	6
Ø150			
MR MÓDULO 100-240 m³/h	11016311	11	6
Ø160			
MR MÓDULO 100-240 m³/h	11016312	11	6
Ø200			
MR MÓDULO 225-400 m³/h	11016313	11	3
Ø250			
MR MÓDULO 300-650 m³/h	11016314	11	2

DESCRIPCIÓN

- Cuerpo de plástico (clasificación de reacción al fuego M1) que alberga la membrana reguladora de silicona en un paso calibrado modificable.
- Sujeción y estanqueidad por junta exterior periférica doble labio de elastómero.
- Tolerancia de caudal en su rango de presión de funcionamiento:
 - Q medio = Q nominal +/- 5 m³/h para MR ≤ 50 m³/h
 - Q medio = Q nominal +/- 10% para MR > 50 m³/h.
- Temperatura de funcionamiento: -10°C / +60°C.
- Certificación: UL.

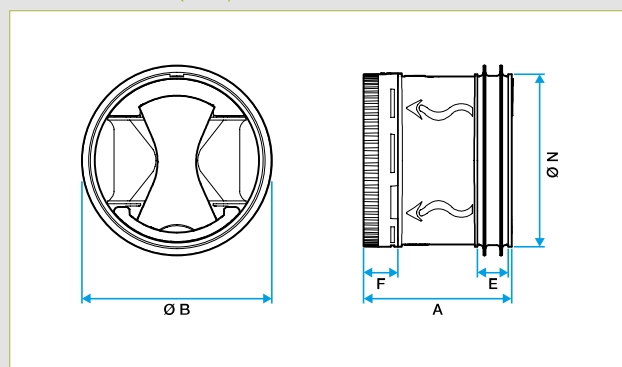
CAMPO DE APLICACIÓN

- Regulación de caudal a un valor predeterminado, independientemente de los cambios de presión.
- Para redes circulares.
- Instalación de ventilación, climatización y tratamiento de aire.
- Extracción o impulsión.
- Presión de funcionamiento: en un rango situado entre 50 y 250 Pa.

MONTAJE

- Ajuste manual y sin herramienta del caudal deseado quitando o no la cuña y girando el anillo rotativo.
- Se inserta directamente en un conducto circular a proximidad de un injerto / de un terminal.
- Distancia de estabilización del caudal de aire:
 - en extracción: 1 Ø entre el terminal y el MR situado aguas abajo,
 - en impulsión: 3 Ø entre el MR situado aguas arriba y el terminal.
- Montaje horizontal o vertical.
- Indicaciones sobre el producto: sentido del flujo de aire, diámetro nominal, código artículo, trazabilidad, tabla de correspondencia (caudal en función de la posición del anillo + cuña).

DIMENSIONES (mm)



Ø nominal conducto (mm)	ØN (mm)	ØB (mm)	A (mm)	Rango de caudal (m³/h)
80	76	85	65	20-60
100	92	105	70	15-90
125 - 15-90 m³/h	116	133	70	15-90
125 - 100-190 m³/h	116	133	110	100-190
150	153	166	118	100-240
160	153	166	118	100-240
200	190	210	145	225-400
250	238	258	180	300-650

MR MONO

La regulación de caudal fiable, silenciosa y sin herramienta.



DESCRIPCIÓN

- Cuerpo de plástico (clasificación de reacción al fuego M1) que alberga la membrana reguladora de silicona en un paso calibrado.
- Sujeción y estanqueidad por junta exterior periférica doble labio de elastómero.
- Tolerancia de caudal en su rango de presión de funcionamiento:
 - Q medio = Q nominal +/- 5 m³/h para MR ≤ 50 m³/h
 - Q medio = Q nominal +/- 10% para MR > 50 m³/h.
- Temperatura de funcionamiento: -10°C / +60°C.
- Certificación: UL.

CAMPO DE APLICACIÓN

- Regulación de caudal a un valor predeterminado, independientemente de los cambios de presión.
- Para redes circulares.
- Instalación de ventilación, climatización y tratamiento de aire.
- Extracción e impulsión.
- Presión de funcionamiento:
 - gama estándar: en un rango situado entre 50 y 250 Pa.
 - gama alta presión: en un rango situado entre 150 y 650 Pa.

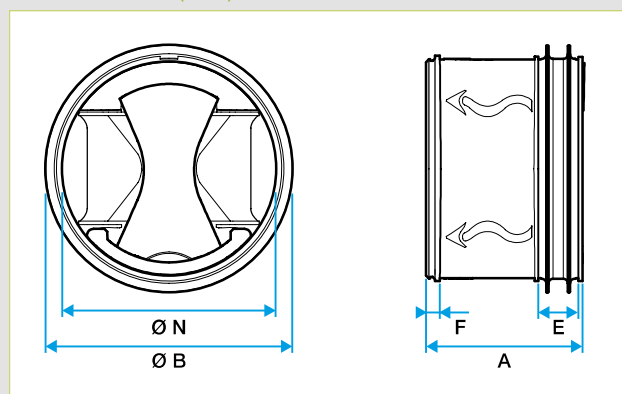
MONTAJE

- Se integra directamente en un conducto circular o un injerto de accesorio estándar.
- Distancia de estabilización del caudal de aire:
 - en extracción: 1 Ø entre el terminal y el MR situado aguas abajo,
 - en impulsión: 3 Ø entre el MR situado aguas arriba y el terminal.
- Montaje horizontal o vertical, sin orientación específica de la membrana.
- Indicaciones sobre el producto: sentido del flujo de aire, diámetro nominal, código artículo, trazabilidad, caudal nominal.

LOS + PRODUCTOS

- Se inserta en los injertos.
- Sin PVC.
- Sin mantenimiento
- Fabricado en Europa.

DIMENSIONES (mm)



Ø nominal conducto (mm)	ØN (mm)	ØB (mm)	A (mm)	E (mm)	F (mm)
80	76	85	53	14	2
100	92	105	60	14	2
125 15 - 90 m ³ /h	116	133	60	14	2
125 100 - 160 m ³ /h	116	133	97	14	2
150	147	153	103	14	2
160	153	166	103	14	2
200	190	210	140	20	2
250	238	260	160	20	2



MR MONO ESTÁNDAR

GAMA

Ø	Denominación	Código	Familia descuento
80			
80	MR MONO Ø80 - 15 m³/h	11016226	11
80	MR MONO Ø80 - 20 m³/h	11016227	11
80	MR MONO Ø80 - 25 m³/h	11016228	11
80	MR MONO Ø80 - 30 m³/h	11016229	11
80	MR MONO Ø80 - 35 m³/h	11016230	11
80	MR MONO Ø80 - 40 m³/h	11016231	11
80	MR MONO Ø80 - 45 m³/h	11016232	11
80	MR MONO Ø80 - 50 m³/h	11016233	11
80	MR MONO Ø80 - 60 m³/h	11016234	11
100			
100	MR MONO Ø100 - 15 m³/h	11016235	11
100	MR MONO Ø100 - 20 m³/h	11016236	11
100	MR MONO Ø100 - 25 m³/h	11016237	11
100	MR MONO Ø100 - 30 m³/h	11016238	11
100	MR MONO Ø100 - 35 m³/h	11016239	11
100	MR MONO Ø100 - 40 m³/h	11016240	11
100	MR MONO Ø100 - 45 m³/h	11016241	11
100	MR MONO Ø100 - 50 m³/h	11016242	11
100	MR MONO Ø100 - 55 m³/h	11016243	11
100	MR MONO Ø100 - 60 m³/h	11016244	11
100	MR MONO Ø100 - 65 m³/h	11016245	11
100	MR MONO Ø100 - 70 m³/h	11016246	11
100	MR MONO Ø100 - 75 m³/h	11016247	11
100	MR MONO Ø100 - 80 m³/h	11016248	11
100	MR MONO Ø100 - 85 m³/h	11016249	11
100	MR MONO Ø100 - 90 m³/h	11016250	11
125			
125	MR MONO Ø125 - 15 m³/h	11016251	11
125	MR MONO Ø125 - 25 m³/h	11016252	11
125	MR MONO Ø125 - 30 m³/h	11016253	11
125	MR MONO Ø125 - 45 m³/h	11016254	11
125	MR MONO Ø125 - 50 m³/h	11016255	11
125	MR MONO Ø125 - 60 m³/h	11016256	11

Ø	Denominación	Código	Familia descuento
125	MR MONO Ø125 - 65 m³/h	11016257	11
125	MR MONO Ø125 - 70 m³/h	11016258	11
125	MR MONO Ø125 - 75 m³/h	11016259	11
125	MR MONO Ø125 - 80 m³/h	11016260	11
125	MR MONO Ø125 - 85 m³/h	11016261	11
125	MR MONO Ø125 - 90 m³/h	11016262	11
125	MR MONO Ø125 - 95 m³/h	11016263	11
125	MR MONO Ø125 - 100 m³/h	11016264	11
125	MR MONO Ø125 - 105 m³/h	11016265	11
125	MR MONO Ø125 - 110 m³/h	11016266	11
125	MR MONO Ø125 - 115 m³/h	11016267	11
125	MR MONO Ø125 - 120 m³/h	11016268	11
125	MR MONO Ø125 - 125 m³/h	11016269	11
125	MR MONO Ø125 - 130 m³/h	11016270	11
125	MR MONO Ø125 - 140 m³/h	11016271	11
125	MR MONO Ø125 - 150 m³/h	11016272	11
125	MR MONO Ø125 - 160 m³/h	11016273	11
125	MR MONO Ø125 - 190 m³/h	11016274	11
150			
150	MR MONO Ø150 - 110 m³/h	11016275	11
150	MR MONO Ø150 - 130 m³/h	11016276	11
150	MR MONO Ø150 - 150 m³/h	11016277	11
150	MR MONO Ø150 - 170 m³/h	11016278	11
150	MR MONO Ø150 - 210 m³/h	11016279	11
150	MR MONO Ø150 - 240 m³/h	11016280	11
160			
160	MR MONO Ø160 - 120 m³/h	11016281	11
160	MR MONO Ø160 - 130 m³/h	11016282	11
160	MR MONO Ø160 - 140 m³/h	11016283	11
160	MR MONO Ø160 - 150 m³/h	11016284	11
160	MR MONO Ø160 - 160 m³/h	11016285	11
160	MR MONO Ø160 - 170 m³/h	11016286	11
160	MR MONO Ø160 - 180 m³/h	11016287	11

Ø	Denominación	Código	Familia descuento
160	MR MONO Ø160 - 190 m³/h	11016288	11
160	MR MONO Ø160 - 200 m³/h	11016289	11
160	MR MONO Ø160 - 210 m³/h	11016290	11
160	MR MONO Ø160 - 240 m³/h	11016291	11
200			
200	MR MONO Ø200 - 200 m³/h	11016292	11
200	MR MONO Ø200 - 225 m³/h	11016293	11
200	MR MONO Ø200 - 250 m³/h	11016294	11
200	MR MONO Ø200 - 275 m³/h	11016295	11
200	MR MONO Ø200 - 300 m³/h	11016296	11
200	MR MONO Ø200 - 325 m³/h	11016297	11
200	MR MONO Ø200 - 350 m³/h	11016298	11
200	MR MONO Ø200 - 400 m³/h	11016299	11
250			
250	MR MONO Ø250 - 300 m³/h	11016300	11
250	MR MONO Ø250 - 350 m³/h	11016301	11
250	MR MONO Ø250 - 400 m³/h	11016302	11
250	MR MONO Ø250 - 450 m³/h	11016303	11
250	MR MONO Ø250 - 500 m³/h	11016304	11
250	MR MONO Ø250 - 550 m³/h	11016305	11
250	MR MONO Ø250 - 650 m³/h	11016306	11

Ajustes / regulación de caudal, medición

Módulo de regulación

MR MONO ALTA PRESIÓN

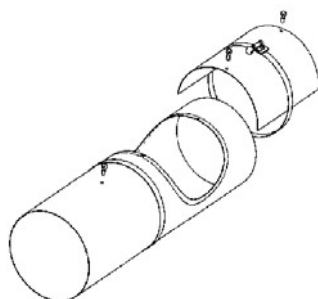
GAMA

Ø	Denominación	Código	Familia descuento
125			
125	MR MONO HP Ø125 - 110 m³/h	11016071	11
125	MR MONO HP Ø125 - 150 m³/h	11016072	11
125	MR MONO HP Ø125 - 200 m³/h	11016073	11
125	MR MONO HP Ø125 - 240 m³/h	11016074	11
125	MR MONO HP Ø125 - 290 m³/h	11016075	11
150			
150	MR MONO HP Ø150 - 210 m³/h	11016076	11
150	MR MONO HP Ø150 - 260 m³/h	11016077	11
150	MR MONO HP Ø150 - 310 m³/h	11016078	11
150	MR MONO HP Ø150 - 380 m³/h	11016079	11
150	MR MONO HP Ø150 - 425 m³/h	11016080	11

Ø	Denominación	Código	Familia descuento
160			
160	MR MONO HP Ø160 - 210 m³/h	11016081	11
160	MR MONO HP Ø160 - 260 m³/h	11016082	11
160	MR MONO HP Ø160 - 310 m³/h	11016083	11
160	MR MONO HP Ø160 - 380 m³/h	11016084	11
160	MR MONO HP Ø160 - 425 m³/h	11016085	11
200			
200	MR MONO HP Ø200 - 350 m³/h	11016086	11
200	MR MONO HP Ø200 - 440 m³/h	11016087	11
200	MR MONO HP Ø200 - 530 m³/h	11016088	11
200	MR MONO HP Ø200 - 620 m³/h	11016089	11
200	MR MONO HP Ø200 - 700 m³/h	11016090	11

Ø	Denominación	Código	Familia descuento
250			
250	MR MONO HP Ø250 - 550 m³/h	11016091	11
250	MR MONO HP Ø250 - 600 m³/h	11016092	11
250	MR MONO HP Ø250 - 800 m³/h	11016093	11
250	MR MONO HP Ø250 - 950 m³/h	11016094	11
250	MR MONO HP Ø250 - 1100 m³/h	11016095	11

Manguito con tapa: MAF



GAMA

Denominación	Código	Familia descuento
Manguito con tapa Ø100 mm	11013121	03
Manguito con tapa Ø125 mm	11013122	03
Manguito con tapa Ø150 mm	11013123	03

Denominación	Código	Familia descuento
Manguito con tapa Ø160 mm	11013124	03
Manguito con tapa Ø200 mm	11013125	03

DESCRIPCIÓN

- Permite extraer el MR para mantenimiento.

Ajustes / regulación de caudal, medición

Compuertas y registros de aislamiento

Compuertas de aislamiento circulares: RGE con junta - RGEM con junta



RGE manual < 355 mm



RGE motorizable < 355 mm



RGE manual y motorizable > 315 mm

GAMA

ØA	Código	Familia descuento
RGE con junta manual		
100	11055210	10
125	11055211	10
160	11055212	10
200	11055213	10
250	11055214	10
315	11055215	10
RGE con junta motorizable con kit pletina incluido		
100	11055216	10
125	11055217	10
160	11055218	10
200	11055219	10
250	11055220	10
315	11055221	10
RGE con junta manual o motorizable con kit pletina a pedir aparte		
355	11055116	10
400	11055117	10
450	11055118	10
500	11055119	10
Kit pletina de motorización	11055122	10

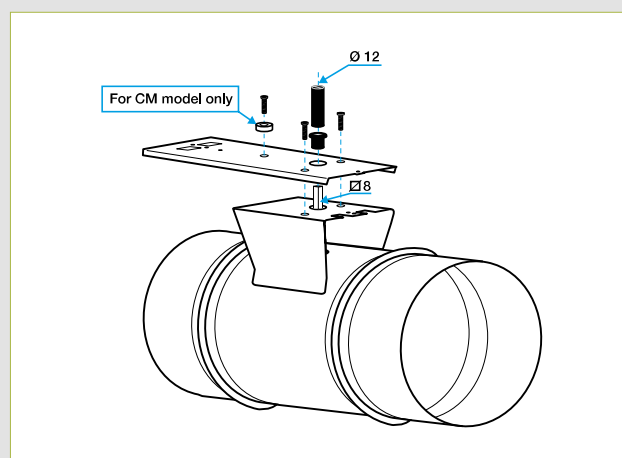
DESCRIPCIÓN

- Compuerta estanca mediante disco con junta (sobreinyección sobre el disco asegurando una muy buena resistencia en el tiempo).
- Junta de estanqueidad doble labio en cada unión.
- RGE: mando de ajuste con bloqueo por tornillo. Ejes en zamak.
- Puente alto permitiendo un aislamiento superpuesto sin recubrir el mando.
- Para motorizar los RGE de diámetros a partir de 355 mm: encargar aparte la pletina de adaptación (11055122) que permite un montaje universal de los diferentes motores.
- Motorización: 2 N/m para los RGE Ø125 a 200, 4-5 N/m para los RGE Ø250 a 500.

CAMPO DE APLICACIÓN

- Aislamiento completo de un ramal de red circular.
- Estanqueidad aguas arriba/abajo clase 4 según EN 1751 hasta 1500 Pa.
- Estanqueidad interna/externa clase C según EN 12 237 (todos los RGE tienen juntas).
- Ajuste manual o motorizable.
- Rango de funcionamiento: 0°C / +120°C.

MONTAJE DE LA PLETINA DE MOTORIZACIÓN



MONTAJE DE LA PLETINA DE MOTORIZACIÓN

- Quitar el mando de plástico desatornillando el tornillo de ajuste. Fijar la pletina de motorización con los tornillos suministrados. Colocar la pieza de adaptación de plástico Ø12 mm sobre el eje saliente cuadrado de 8 mm. El motor, salvo modelos CM, se monta sobre el eje y se fija en la parte posterior de la pletina. En el caso de un motor CM, añadir la pieza intermedia sobre la pletina y fijar con el clip suministrado con el motor.

Ajustes / regulación de caudal, medición

Accesorios para compuertas y registros

Motorizaciones y accesorios



GAMA

Denominación	Código	Familia descuento
Servomotores Proporcionales - Motores con muelle de retorno		
LF 24 SR	11055054	10
AF 24 SR	11055067	10
Servomotores Proporcionales - Motores sin muelle de retorno		
LM 230A SR	11055052	10
LM 24A SR	11055053	10
NM 230A SR	11055055	10
NM 24A SR	11055066	10
SM 230A SR	11055068	10
SM 24A SR	11055069	10
Servomotores Todo o Nada - Motores con muelle de retorno		
SFA-S2 TOR	11055045	10
TF 230	11055049	10
TF 24	11055050	10
LF 230	11055081	10
LF 24	11055082	10
Servomotores Todo o Nada - Motores sin muelle de retorno		
CM 24-L	11055040	10
LM 24 A	11055042	10
LM 230 A	11055051	10
SM 24 A	11055044	10
NM 230 A	11055061	10
NM 24 A	11055062	10

DESCRIPCIÓN

- Motores que cubren pares de 2 Nm a 20 Nm.
- Apertura total en Todo o Nada, o parcial en proporcional.
- Función seguridad: muelle de retorno.
- Remisión de información: motores con contactos.
- Motores CM: ninguna posibilidad de contactos. Rotación a la izquierda.
- Todos los motores tipo F tienen una nuez de arrastre reversible en caso de eje demasiado corto.
- Motores tipo 24: 24 VCA/VCC.
- Motores tipo 230: 230 VCA

CAMPO DE APLICACIÓN

- Motorización y ajuste de las compuertas y registros RG(E).
- Elección de la motorización según el par, la apertura/cierre total o modulado, la función de seguridad y las remisiones de información.

Tipo de registro	Superficie máx (presión < 250 Pa)	Tipo de motor	Par (Nm)	Eje Ø (mm)	Eje R (mm)
Todo RG RGE Ø125 a Ø200	0,4	CM 230 & CM 24	2	6 a 12	6 a 12
		TF 230 & TF 24			
RGE Ø250 a Ø450	0,8	LM 230A & LM 24A	5	8 a 16	8 a 16
		LM 230A SR & LM 24A SR			
		LF 230 & LF 24	4		
		LF 24 SR			
RGE Ø500	De 0,8 a 2	NM 230 & NM 24A	10	8 a 20	8 a 20
		NM 230A SR & NM 24A SR			

Ajustes / regulación de caudal, medición

Compuertas y registros de aislamiento

Compuertas antirretorno



CAR

GAMA

Denominación	Código	Familia descuento	Pack.
CAR Ø80	11094680	10	-
CAR Ø100	11094681	10	-
CAR Ø125	11094682	10	-
CAR Ø150	11094683	10	-
CAR Ø160	11094684	10	-
CAR Ø200	11094685	10	-
CAR Ø250	11094686	10	-
CAR Ø315	11094687	10	-
CAR Ø355	11094688	10	-
CAR Ø400	11094689	10	-

DESCRIPCIÓN

- ① Las compuertas de Ø80 a 200 mm están constituidas por un cuerpo de acero galvanizado estampado. Las compuertas de Ø250 a 400 mm están constituidas por un cuerpo en acero soldado y moleteado.
- ② Junta para la estanqueidad de la compuerta con el conducto (2 juntas para los Ø250 a 400 mm).
- ③ Junta para la estanqueidad entre las lamas y la compuerta.
- ④ Eje + muelle para los Ø80 a 160, 2 ejes + muelle para los Ø200 a 400 mm.
- Lamas de aluminio

CAMPO DE APLICACIÓN

- Instalaciones de ventilación con funcionamiento puntual.
- Evita la entrada de aire exterior en caso de parada del ventilador.

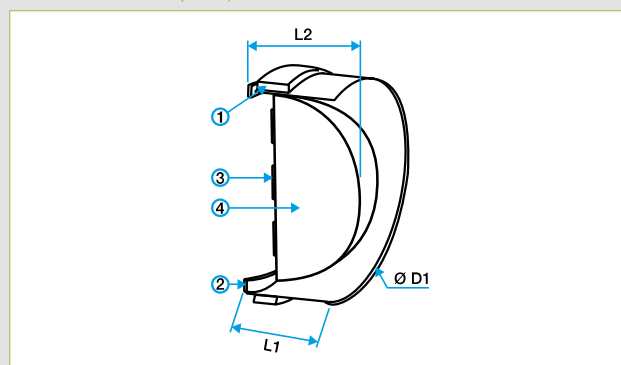
MONTAJE

- Se monta por simple encaje en el conducto, un junta de espuma asegura la estanqueidad.
- En el caso de un montaje vertical, la lamas deben abrirse hacia arriba.
- Velar en respetar el sentido de montaje para que las lamas estén en posición abierta durante el funcionamiento del ventilador.

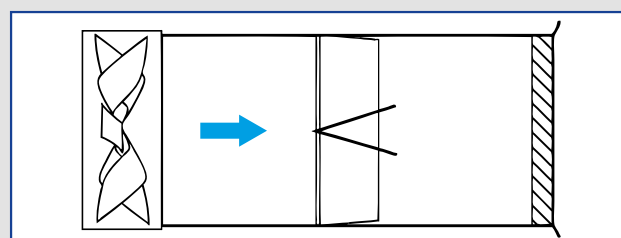
LOS + PRODUCTOS

- Limitación de los riesgos de revoco.
- Amplia gama.

DIMENSIONES (mm)



Ø nominal conducto (mm)	ØD1 (mm)	L1 (mm)	L2 (mm)
80	78	39	37
100	96	50	43
125	121	63	49
150	146	76	62
160	155	81	66
200	195	93	72
250	247	145	120
315	312	178	160
355	352	198	160
400	397	223	160



Ajustes / regulación de caudal, medición

Aparatos de medición



Micromanómetro electrónico de precisión



LOS + PRODUCTOS

- Ideal para peritajes y ajustes precisos.
- De muy fácil utilización para las mediciones y ajustes in situ.
- Fabricado en Europa.

GAMA

Denominación	Código	Familia descuento
Suministrado en su estuche, listo para su uso con pila 9 V y 2 tubos de tomas de presión.		
Micromanómetro de precisión + estuche	11090027	10

DESCRIPCIÓN

- Visualización digital de la presión en Pa.
- Precisión: 1 Pa en una rango de 0-1000 Pa. Certificado de calibración COFRAC.
- Utilizable en depresión, sobrepresión o presión diferencial.
- Funciones autocero manual, hold, valores mín/máx, autoparo.

CAMPO DE APLICACIÓN

- Medición precisa de presión en las instalaciones de ventilación y tratamiento de aire.

Manómetro electrónico



LOS + PRODUCTOS

- Ideal para las mediciones relacionadas con los controles anuales de las VMC.
- Práctico y de fácil utilización.
- Fabricado en Europa.

GAMA

Denominación	Código	Familia descuento	Pack
Suministrado en su maletín, listo para su uso con pila 9 V y 2 tubos de tomas de presión.			
Manómetro electrónico	11090007	10	10

DESCRIPCIÓN

- Visualización digital de la presión en Pa.
- Precisión: +/-20 Pa sobre una rango -9800/+9800 Pa.
- Funciones autocero manual, hold, valores mín/máx, autoparo, retroiluminación.
- Suministrado con tubo de Pitot, 2 x 1 m de tubo, terminal inox, estuche de transporte.

CAMPO DE APLICACIÓN

- Medición de presión en las instalaciones de ventilación y tratamiento de aire.



LA INSPIRACIÓN ESTÁ EN EL AIRE.

Con **AldesArchitect**[®], los **difusores de aire** le ofrecen desde ahora un universo de creación sin límites...

¡ Puede elegir entre una infinidad de tonos, de acabados o la aplicación de un motivo personalizado, para una perfecta integración en todos sus proyectos !



**ESCANEE ESTE CÓDIGO Y DESCARGUE
LA APLICACIÓN AldesArchitect™
O ENCUÉNTRENOS EN ALDES-ARCHITECT.COM**

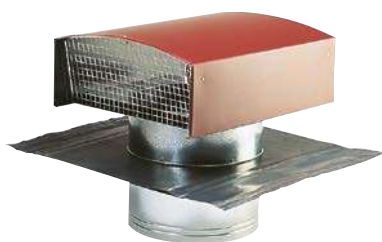


Download on the
App Store

Crédit photo : Getty Images - 2017

aldes

Salida de Tejado Standard: STS



GAMA

Denominación	Código	Familia descuento
Tejado pizarra		
STS 160	11030110	01
STS 200	11030111	23
STS 250	11030112	23
STS 315	11030113	23
STS 355	11030114	23
STS 400	11030115	23
STS 450	11030116	23
STS 500	11030117	23
STS 630	11030118	23
Tejado gran perfil		
STS 160	11030145	01
STS 200	11030146	23
STS 250	11030147	23
STS 315	11030148	23
STS 400	11030150	23
Tejado teja		
STS 160	11030108	01
STS 200	11030100	23
STS 250	11030101	23
STS 315	11030102	23
STS 355	11030103	23
STS 400	11030104	23
STS 450	11030105	23
STS 500	11030106	23
STS 630	11030107	23

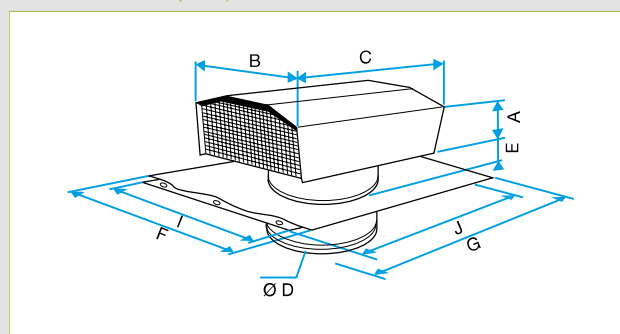
DESCRIPCIÓN

- La salida de tejado STS es de acero galvanizado. Está compuesta por:
 - una caperuza antilluvia rotativa equipada con una rejilla de protección (amovible),
 - una placa soporte de cobertura equipada con cuatro flejes de fijación,
 - un cuello de conexión de conducto.
- Acabado:
 - modelo pizarra: pintura lisa gris antracita (RAL7024),
 - modelo teja: pintura lisa ladrillo (RAL 8012).

CAMPO DE APLICACIÓN

- Salida de tejado para VMC y tratamiento de aire en el hábitat colectivo y edificios terciarios.
- Utilización en admisión como descarga de aire.
- Evacuación de campana de cocina posible.

DIMENSIONES (mm)



Denominación	A	B	C	ØD	E	F	G	I	J
STS 160	65	248	300	160	82	500	400	-	-
STS 200	100	333	400	200	82	600	600	500	500
STS 250	100	333	400	250	82	600	600	500	500
STS 315	112	420	500	315	82	600	600	500	500
STS 355	200	550	660	355	160	900	750	600	750
STS 400	200	550	660	400	160	900	750	600	750
STS 450	200	550	660	450	160	900	750	600	750
STS 500	245	650	850	500	160	1.200	1000	780	997
STS 630	320	780	1000	630	160	1.200	1000	780	997

MONTAJE

- Todo tipo de tejado: estanqueidad con kit plomo.
 - STS Ø160 mm: el cuello metálico que permite la conexión al conducto de ventilación es solidario con la lámina de plomo moldeable para realizar la estanqueidad:
 - soltar el capó antilluvia encajado en el manguito,
 - dar forma a la lámina de plomo amoldándola a los relieves, evitando al mismo tiempo la zona del engatillado,
 - si se trata de una cubierta de tejas, es aconsejable realizar un bloqueo en el sentido de los listones para soportar la lámina de plomo,
 - instalar el capó antilluvia con el flujo de aire perpendicular a la pendiente del tejado.
 - Otros STS: el cuello metálico que permite la conexión al conducto de ventilación es solidario con la chapa soporte que se fija sobre el armazón, y con la lámina de plomo moldeable para realizar la estanqueidad:
 - soltar el capó antilluvia sujeto por 2 o 4 tornillos,
 - fijar la chapa soporte sobre el armazón utilizando el máximo número de orificios previstos a tal efecto,
 - dar forma a la lámina de plomo amoldándola a los relieves, evitando al mismo tiempo la zona del engatillado,
 - instalar el capó antilluvia con el flujo de aire perpendicular a la pendiente del tejado,
 - volver a colocar y bloquear imperativamente los 2 o 4 tornillos de fijación,
 - conectar el cuello metálico al conducto de ventilación.

Accesorios, montaje y equipamiento

Salida de tejado y fachada



Visera antilluvia con rejilla



GAMA

Ø	Código	Familia descuento
100	11094885	22
125	11094884	22
160	11094892	22
200	11094893	22

Ø	Código	Familia descuento
250	11094894	22
315	11094895	22
355	11094883	22
400	11094882	22

Ø	Código	Familia descuento
450	11094881	22
500	11094896	22
560	11094880	22
630	11094879	22

CAMPO DE APLICACIÓN

- Salida fachada estándar para todas las redes de ventilación / tratamiento de aire.
- Protección contra la lluvia en descarga horizontal.
- Protege el acceso a la red (pájaros, etc.).

MONTAJE

- Atención, accesorio macho no directamente compatible con las salidas de ventiladores: utilizar las viseras específicas previstas a tal efecto o utilizar un manguito hembra.

Caperuza cónica para conducto



GAMA

Ø	Código	Familia descuento
100	11094761	22
125	11094762	22
160	11094763	22
200	11094764	22

Ø	Código	Familia descuento
250	11094765	22
315	11094766	22
355	11094767	22
400	11094768	22

Ø	Código	Familia descuento
450	11094769	22
500	11094770	22
560	11094771	22
630	11094772	22

DESCRIPCIÓN

- Protección por malla.
- Fijación al conducto vertical:
 - 3 tornillos mínimo hasta el Ø160 mm,
 - 4 tornillos mínimo hasta el Ø315 mm,
 - 6 tornillos mínimo hasta el Ø630 mm.

CAMPO DE APLICACIÓN

- Salida tejado básica para cualquier sistema de ventilación.
- Protección contra la lluvia en descarga vertical.
- Protege el acceso a la red (pájaros, etc.).

Accesorios, montaje y equipamiento

Estanqueidad



Cinta adhesiva alu: RAA



DESCRIPCIÓN

- Cinta de aluminio de 40 micras revestida con un adhesivo acrílico con silicona intercalada.
- Alargamiento: 5 %.
- Resistencia a temperatura: - 20°C a + 110°C.
- Clasificado M1.

CAMPO DE APLICACIÓN

- Estanqueidad final de las uniones (preferentemente uniones planas debido a su alargamiento limitado).
- Acabados estéticos.

GAMA

Denominación	Código	Familia descuento
RAA ancho 50 mm, rollo de 50 m	11091013	22
RAA ancho 75 mm, rollo de 50 m	11091004	22

Cinta adhesiva tela: RAV



DESCRIPCIÓN

- Fibra textil recubierta de una lámina de polietileno plateada sobre la cara exterior y de un adhesivo muy potente sobre la cara interior.
- Ancho: 50 mm.
- Alargamiento: 30 %.
- Resistencia a temperatura: - 50°C a + 110°C.
- Alta resistencia a la ruptura.

CAMPO DE APLICACIÓN

- Estanqueidad final de todas las uniones después del montaje.

GAMA

Denominación	Código	Familia descuento
RAV, rollo 50 m	11091010	22

Cinta adhesiva PVC: RAP



DESCRIPCIÓN

- Cinta de PVC gris recubierto de un adhesivo potente y flexible.
- Ancho: 50 mm.
- Alargamiento: 180 %.
- Resistencia a temperatura: - 5°C a + 70°C.

CAMPO DE APLICACIÓN

- Estanqueidad final de las uniones (ideal para la conexión de los flexibles debido a un alargamiento muy elevado).

GAMA

Denominación	Código	Familia descuento
RAP, rollo de 33 m	11091009	22

Accesorios, montaje y equipamiento

Estanqueidad



Masilla de estanqueidad



DESCRIPCIÓN

- Masilla gris a base de agua, sin disolvente (no inflamable, no tóxica).
- T° de aplicación: 5° C a 25° C.
- Resistencia a temperatura: -20° C a + 70° C.
- Tiempo de secado: 15 min para formación de la película exterior, 24h para secado completo.
- Clasificado M1.
- Almacenar protegida de heladas.

CAMPO DE APLICACIÓN

- Estanqueidad final de las uniones antes y después del montaje.
- Flexible y elástico después de secado, el acrílico tolera bien las variaciones mecánicas de las uniones.

LOS + PRODUCTOS

- Práctico: antes del secado, lavado de herramientas y manos con agua.
- Sustituye la masilla neopreno.

GAMA

Denominación	Código	Familia descuento
Cartucho 310 ml masilla acrílica	11091018	22
Bote 1 kg masilla acrílica	11091077	22
Bote 6 kg masilla acrílica	11091078	22

Masilla pegamento silicona



DESCRIPCIÓN

- Pasta silicona translúcida, untuosa sin goteo.
- Resistencia a temperatura: - 65° C a + 250° C; + 275° C en punta.

CAMPO DE APLICACIÓN

- Estanqueidad y fijación de los componentes de VMC.

GAMA

Denominación	Código	Familia descuento
Cartucho 310 ml masilla cola silicona	11090053	22

Cinta masilla alu: RAF



DESCRIPCIÓN

- Cinta de aluminio de espesor 0,1 mm recubierta de un elastómero con alto poder de vulcanización a temperatura normal.
- Ancho: 50 mm.
- Excelente resistencia al agua.
- Alargamiento: 30 %.
- Resistencia a temperatura: - 20° C a + 70° C.

CAMPO DE APLICACIÓN

- Estanqueidad final de las uniones (ideal para las redes exteriores).
- Acabados estéticos.

LOS + PRODUCTOS

Masilla integrada para la estanqueidad.

GAMA

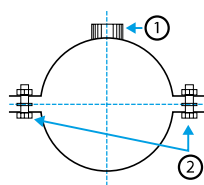
Denominación	Código	Familia descuento
RAF, rollo de 15 m	11091042	22

Accesorios, montaje y equipamiento

Accesorios de montaje



CU galva antivibratoria



- ① Tuerca engarzada M8
- ② Tornillo y tuerca engarzados con arandela imperdible

GAMA

∅	Código	Familia descuento
80	11091062	22
100	11091061	22
125	11091060	22
150	22700212	22
160	11091059	22

∅	Código	Familia descuento
200	11091058	22
250	11091057	22
315	11091056	22
355	11091055	22
400	11091054	22

∅	Código	Familia descuento
450	11091053	22
500	11091052	22
560	11091051	22

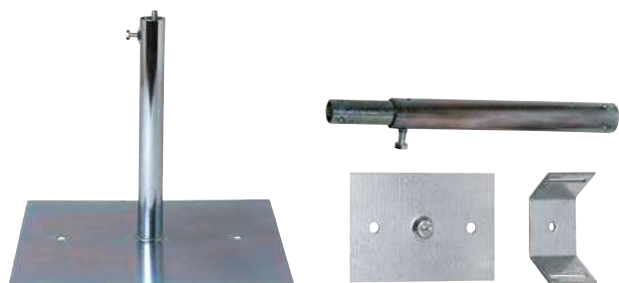
DESCRIPCIÓN

- Suministrado por unidad con tornillería.
- Tuerca de base M8.
- Tornillo de apriete M6.
- Cierre práctico.

CAMPO DE APLICACIÓN

- Soportación de los conductos y accesorios.
- Amortiguación de las vibraciones gracias a la junta caucho.

Pies soporte de azotea PST



LOS + PRODUCTOS

- Suministrado en kit en un cartón para una manipulación más fácil.
- Se monta con una CU o con cinta perforada.

GAMA

Denominación	Código	Familia descuento	Embalaje
Bolsa de 10 adaptadores para cinta perforada	11091096	22	10
Pie soporte azotea pletina 150x100 mm	11091099	22	5
Pie soporte azotea pletina 300x300 mm	11091125	22	5

DESCRIPCIÓN

- Suministrado en kit: pletina y pie a atornillar.
- Pie regulable en altura.
- El PST se debe montar, bien con una CU aislada del diámetro del conducto a soportar (2 PST + CU para una barra de 3 m), o bien con cinta perforada añadiendo el adaptador (11091096).

CAMPO DE APLICACIÓN

- Soportación de las redes circulares en azotea.

Accesorios, montaje y equipamiento

Accesorios de montaje



Cinta perforada



GAMA

Denominación	Código	Familia descuento
Cinta perforada 17 mm, rollo 25 m	11090049	22
Cinta perforada 25 mm, rollo 25 m	11091019	22

DESCRIPCIÓN

- Chapa perforada de espesor 0,6 mm para un ancho de 17 mm:
 - carga máx. admisible (barra de 3 m): Ø 500 mm
- Chapa perforada de espesor 0,8 mm para un ancho de 25 mm:
 - carga máx. admisible (barra de 3 m): Ø 560 mm

CAMPO DE APLICACIÓN

- Sujeción de los elementos de una red aerúllica.
- Solución rápida y económica.

Tomillos autotaladrantes



DESCRIPCIÓN

- Tornillo con cabezas alomadas huella cuadrada.

CAMPO DE APLICACIÓN

- Fijaciones de los diferentes componentes de red.

GAMA

Denominación	Código	Familia descuento
Caja de 500 tornillos autot, huella cuadrada Ø4,2 mm, L 13mm	11091148	22
Caja de 500 tornillos autot, huella cuadrada Ø4,2 mm, L 19mm	11091149	22

Kit puntas



DESCRIPCIÓN

- Puntas solas o con portapuntas magnéticos para tornillos de huella cuadrada.

GAMA

Denominación	Código	Familia descuento
Kit portapunta magnético cuadrado + punta cuadrada 3 mm	11091147	22
Bolsa de 10 puntas cuadradas	11091150	22

Accesorios, montaje y equipamiento

Accesorios de montaje



Abrazadera polivalente



DESCRIPCIÓN

- Abrazadera circular precortada para cubrir varios diámetros.
- 4 modelos para cubrir del diámetro 80 mm a 500 mm.
- Fleje dentado de 9 mm + hebilla de apriete.

CAMPO DE APLICACIÓN

- Apriete sin cizallamiento de los conductos flexibles sobre accesorios rígidos.

LOS + PRODUCTOS

- Abrazadera precortada.
- 4 modelos para cubrir hasta el \varnothing 500 mm.
- Ahorro de tiempo en el montaje.

GAMA

Denominación	Código	Familia descuento
Bolsa de 25 abrazaderas polivalentes \varnothing 60-145 mm	11090023	22
Bolsa de 25 abrazaderas polivalentes \varnothing 60-215 mm	11090024	22
Bolsa de 25 abrazaderas polivalentes \varnothing 60-370 mm	11090025	22
Bolsa de 25 abrazaderas polivalentes \varnothing 60-540 mm	11090026	22

Hebilla de apriete



DESCRIPCIÓN

- Fleje dentado de 9 mm en rollo de 30 m.
- Hebillas de apriete por 50.

CAMPO DE APLICACIÓN

- Apriete sin cizallamiento de los conductos flexibles sobre accesorios rígidos.

GAMA

Denominación	Código	Familia descuento	Embalaje
Bolsa de 50 hebillas de apriete	11090031	22	20

Abrazadera con cable CSF



DESCRIPCIÓN

- Suministrados en bolsas de 10.

CAMPO DE APLICACIÓN

- Apriete de los conductos flexibles.

GAMA

Denominación	Código	Familia descuento
CSF \varnothing 80 mm (10)	11094651	22
CSF \varnothing 100 mm (10)	11094652	22
CSF \varnothing 125 mm (10)	11094653	22
CSF \varnothing 160 mm (10)	11094654	22
CSF \varnothing 200 mm (por 10)	11094655	22
CSF \varnothing 250 mm (por 10)	11094656	22
CSF \varnothing 315 mm (por 10)	11094657	22
CSF \varnothing 355 mm (por 10)	11094658	22
CSF \varnothing 400 mm (por 10)	11094659	22

Accesorios, montaje y equipamiento

Accesorios de montaje



Junta de paso de losa: JTD



DESCRIPCIÓN

- Alfombra de aglomerado a base de caucho natural.
- Resistencia a temperatura = + 100° C máx.
- Rollo de 1 m x 0,25 m, espesor 4 mm.

CAMPO DE APLICACIÓN

- Desolidarización de los conductos y losas o muros.
- Permite amortiguar las vibraciones estructurales.

GAMA

Denominación	Código	Familia descuento
Junta de paso de losa en rollo	11090046	22

Junta de paso de losa adhesiva en rollo



DESCRIPCIÓN

- Alfombra resiliente de espuma de polietileno M1 con autoadhesivo.
- Rollo de 25 m, ancho 220 mm.
- Clasificación M1 por IT n°599/04/356A-1 del Crepim

CAMPO DE APLICACIÓN

- Desolidarización de los conductos y losas o muros.
- Permite amortiguar las vibraciones estructurales.

LOS + PRODUCTOS

- Rapidez de montaje: se fija directamente sobre el conducto.

GAMA

Denominación	Código	Familia descuento
Rollo junta de paso de losa adhesiva ancho 220 mm	11090054	22

Junta espuma adhesiva en rollo



DESCRIPCIÓN

- Espuma de polietileno con autoadhesivo.
- Densidad 30 kg/m³.
- Rollo de 20 m, ancho 20 mm, espesor 5 mm.

CAMPO DE APLICACIÓN

- Desolidarización y estanqueidad de las uniones entre conductos y accesorios, rejillas y plenums, etc.

GAMA

Denominación	Código	Familia descuento	Embalaje
Rollo junta espuma adhesiva, ancho 20 mm, espesor 5 mm	11091040	22	24

Accesorios, montaje y equipamiento

Accesorios de montaje



MS PRO V2: manguito flexible estanco



LOS + PRODUCTOS

- Nueva generación de manguitos ventilador-red patentados Aldes.
- Rápido de instalar; manguitos rígidos integrados.
- Estancos Clase C: 2 veces menos fugas que con los manguitos clásicos.
- Duraderos: manguito silicona resistente en exterior.

CONFORMIDAD(ES)

- Clasificado A2-s1,d0.
- Ensayo CETIAT n° 1214081.

GAMA

Ø	Código	Familia descuento
125	11094660	22
160	11094295	22
200	11094296	22

Ø	Código	Familia descuento
250	11094297	22
315	11094298	22
355	11094299	22

Ø	Código	Familia descuento
400	11094300	22
450	11094661	22
500	11094301	22

DESCRIPCIÓN

- Manguito flexible que integra un manguito hembra rígido en cada extremo y una junta de estanqueidad.
- Encajes hembras estancos: encaje directo en la boca del ventilador, se encaja sobre un accesorio (codo, RPC, RM, etc.) por el lado de la red.
- Manguito revestido de silicona: mejor resistencia a los rayos UV, al desgarre, mejor estanqueidad.
- Producto clasificado A2-s1,d0.
- Estanqueidad clase C.

- Rangos de funcionamiento:
 - Presión: 0 - 2 500 Pa,
 - Tª continua: -30°C a +250°C,
 - Tª punta: +400°C máx.

CAMPO DE APLICACIÓN

- Desolidarización entre las conexiones ventilador-red o red-red.
- Conexión estancia clase C extendiendo la prestación de una red rígida con junta.
- Durabilidad mejorada (manguito revestido con un tratamiento silicona).

Manguito flexible en rollo



CONFORMIDAD(ES)

- Clasificado M0: IT LYC3937L.

GAMA

Denominación	Código	Familia descuento
Rollo de manguito flexible M0, ancho 240 mm	11091066	22
Rollo de manguito flexible M0, ancho 150 mm	11091067	22

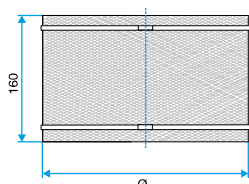
DESCRIPCIÓN

- Banda de tela de vidrio gris engatillada entre 2 manguitos de acero galvanizado; Clasificada M0.
- Suministrado en rollo de 30,5 m.
- Resistencia en presión: máx. 1 500 Pa.
- Resistencia a temperatura: + 130°C.

CAMPO DE APLICACIÓN

- Conexión de elementos de red (accesorios, ventiladores, centrales, etc.).
- Permite desolidarizar un ventilador o una central del resto de la red.

Manguito flexible: RS



CONFORMIDAD(ES)

- Clasificado M0: PV LYC3937L.

GAMA

Ø	Código	Familia descuento
125	11096932	22
160	11096933	22
200	11096934	22
250	11096935	22

Ø	Código	Familia descuento
315	11096936	22
355	11096937	22
400	11096938	22
450	11096939	22

Ø	Código	Familia descuento
500	11096940	22
560	11096941	22
630	11096942	22

DESCRIPCIÓN

- Constituido por un manguito de textil flexible preformado al buen diámetro de alto H=160mm + 2 abrazaderas (ancho 9 mm).
- Clasificado M0.

CAMPO DE APLICACIÓN

- Manguito flexible de conexión de:
 - conductos o accesorios,
 - bocas extracción o descarga de ventilador, etc.

Accesorios, montaje y equipamiento

Mantenimiento



Tapa de inspección circular "SMART access"



CAMPO DE APLICACIÓN

- Permite un acceso rápido para el mantenimiento de las redes circulares.
- Estanqueidad asegurada por junta interior.

MONTAJE

- Utilizar la plantilla suministrada para el corte del conducto.
- Cierre rápido por compresión.

LOS + PRODUCTOS

- Sistema de apertura / cierre rápido.
- Facilidad de acceso a la red.

CONFORMIDAD(ES)

- Clasificada M1
- Ensayo CETIAT n° 1214081.

GAMA

Ø	Denominación	Peso bruto	Código	Familia descuento
125	Tapa de inspección 185 x 85	0.250	11091835	22
160	Tapa de inspección 185 x 85	0.244	11091836	22
200	Tapa de inspección 300 x 100	0.500	11091837	22
250	Tapa de inspección 300 x 100	0.500	11091838	22
315	Tapa de inspección 300 x 100	0.475	11091839	22
400	Tapa de inspección 400 x 200	1.100	11091841	22
450	Tapa de inspección 400 x 200	1.100	11091842	22
500	Tapa de inspección 400 x 200	1.100	11091843	22
630	Tapa de inspección 500 x 400	4.250	11091845	22
355	Tapa de inspección 400 x 200	1.100	11091846	22
560	Tapa de inspección 500 x 400	4.250	11091847	22

RM de inspección "SMART access".



DESCRIPCIÓN

- Manguito macho con juntas con tapa de inspección integrada.
- Dimensiones de las tapas conformes con la EN 12097: 185 x 85 mm para Ø125 y Ø160 ; 300 x 100 mm para Ø200 a Ø315.
- Estanqueidad clase C.

CAMPO DE APLICACIÓN

- Permite la conexión entre dos conductos integrando al mismo tiempo una tapa de inspección.
- Simplifica el cumplimiento de la norma EN 12097 en las nuevas redes.

GAMA

Ø	Código	Familia descuento
125	11093056	22
160	11093057	22
200	11093058	22
250	11093059	22
315	11093060	22

Tapa de inspección para paredes planas



CAMPO DE APLICACIÓN

- Permite un acceso para el mantenimiento de las redes rectangulares u oblongas.
- Estanqueidad asegurada por junta interior.

MONTAJE

- Utilizar la plantilla suministrada para el corte del conducto.
- Cierre por compresión.

GAMA

Denominación	Código	Familia descuento	Embalaje
Tapa de inspección 300 x 100 PP	11091850	22	20
Tapa de inspección 300 x 200 PP	11091851	22	18
Tapa de inspección 400 x 200 PP	11091852	22	20
Tapa de inspección 500 x 400 PP	11091853	22	18



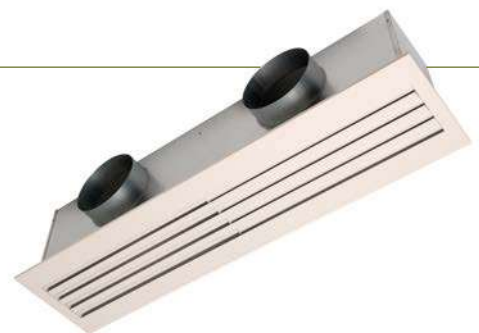
DIFUSIÓN DE AIRE

Guía de elección.	p. 318
Pequeños terminales	p. 321
Rejillas interiores	p. 324
Difusores.	p. 328
Rejillas exteriores	p. 340
Tablas de selección	p. 342

Lined Combined®

Difusor lineal de vías impulsión y retorno combinado

- **Más confort para los ocupantes:** el reciclaje más bajo del mercado (interno y externo garantizando una buena difusión de la temperatura).
- **Integración estética y discreta:** línea enrasada y elegante que no sobresale en el techo.
- **Sencillez de instalación y ajuste:** fácil acceso a los filtros desde la cara delantera (sistema push-push) y plenum extraplano disponible.



→ **Página 334**

PEQUEÑOS TERMINALES

Guía de elección y datos técnicos difusores p. 318

Pequeños terminales metálicos



REJILLAS INTERIORES

Rejillas interiores



DIFUSORES

Difusores lineales



Difusores rotacionales



REJILLAS EXTERIORES

Rejillas exteriores



Tablas de selección p. 342

Rejillas y difusión de aire

Guía de selección

Guía de elección difusores

- ++ Confort óptimo y sistema eficaz
- + Confort correcto y sistema aceptable
- Utilizar únicamente después de un estudio de difusión en profundidad

VÁLIDO PARA ALTURA BAJO TECHO (ABT) < 3 METROS

Aplicaciones	Unidades terminales de difusión		Sistema aguas arriba del difusor		
	Gama	Modelos de referencia	Ventilación	Unidad de Tratamiento de Aire 	Fan-coil 
Impulsión pared	Pequeños terminales Coeficiente de inducción 1 - 6	 BIM2 320 Página 321	++	+	-
	Bocas de núcleo Coeficiente de inducción 1 - 4	 SR 143 Página 323	++	-	-
	Rejillas lineales fijas Coeficiente de inducción 4 - 10	 GRIDLINED WALL Página 324	++	++	++
	Rejillas lineales fijas (L/H ≥ 10) Coeficiente de inducción 4 - 15	 GRIDLINED WALL Página 324	+	++	++
Impulsión techo	Pequeños terminales Coeficiente de inducción 1 - 6	 BIM2 320 Página 321	++	+	-
	Difusores rotacionales para placa Coeficiente de inducción 6 - 32	 Twisted 850 Página 338	+	++	++
	Difusores lineales regulables Coeficiente de inducción 6 - 20	 LINED Página 328	+	++	++
Retorno pared	Pequeños terminales	 BIM2 300 Página 321	++	+	-
Retorno techo	Pequeños terminales	 BIM2 300 Página 321	++	+	-

Difusión de aire

Datos técnicos

Difusión de aire y confort

DIMENSIONES

Todas las dimensiones de las rejillas se dan en valores nominales A x H (en mm).
L x H es la abertura a prever en conducto o en pared.

SÍMBOLOS

- Q_v (m³/h) = Caudal de aire
- V_k (m/s) = Velocidad del aire en el difusor
- V_t (m/s) = Velocidad terminal (al final del alcance)
- A_k (m²) = Superficie libre
- $L_w(NR)$ = Nivel de potencia acústica
- DPT (Pa) = Pérdida de presión total
- L_t (m) = Alcance del chorro de aire

TABLAS DE SELECCIÓN

Las tablas de selección al final del documento incluyen los siguientes datos:

- dimensiones nominales L x H (o D) y la superficie libre Ak,
- el caudal de aire Qv,
- los cuatro datos siguientes.

ALCANCE DE LOS CHORROS DE AIRE (L_t)

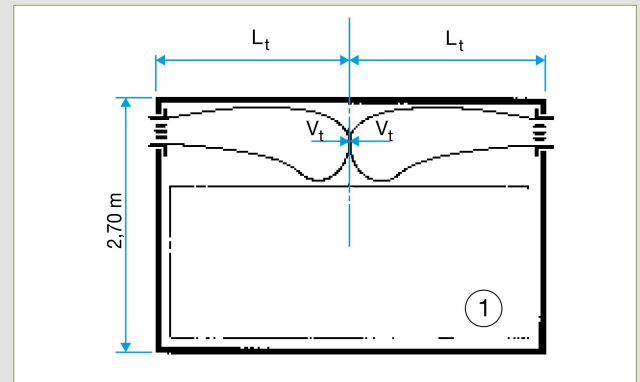
En la mayoría de los casos, para las bocas de pared en altura o techo con alturas bajo techo de unos 2.7 m (0.3 m), el alcance se considera como la distancia de la boca hasta la pared opuesta o la mitad de la distancia entre dos bocas opuestas con chorros que se encuentran en el medio. Para techos más altos se puede añadir a esta distancia la diferencia entre 3 m y la altura real bajo techo. Siempre que este alcance vertical L_v sea inferior o igual a la mitad de la parte horizontal L_h del alcance. Por lo tanto $L_t = L_h + L_v < 1.5 \times L_h$.

El alcance depende de la velocidad residual (V_t) aceptada para garantizar el confort (ver a continuación).

VELOCIDAD RESIDUAL (V_t)

Los alcances se indican para la velocidad residual óptima en el eje del chorro. Esta velocidad óptima es un valor experimental que da el mejor criterio de confort para cada tipo de boca. Los alcances para otras velocidades residuales se dan bajo forma de factores de corrección. Los valores extremos representan los límites prácticos de aplicación.

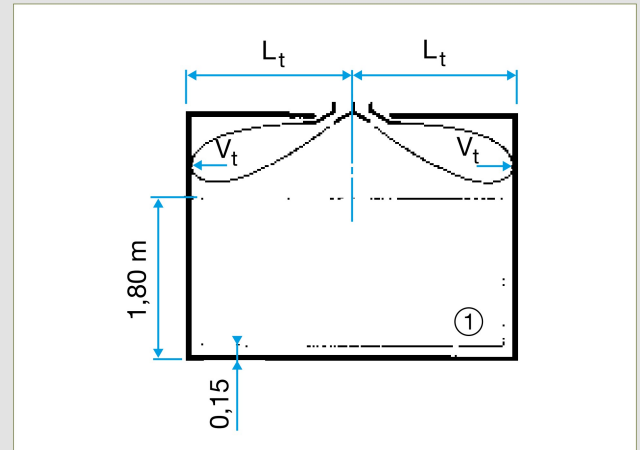
REPRESENTACIÓN DE LOS CHORROS DE AIRE



Rejillas pared frente a frente

La zona ocupada se define como limitada por planos horizontales a 0,15 m y a 1,8 m del suelo, y por planos verticales a 0,15 m de las paredes.

ZONA DE OCUPACIÓN



Difusor de techo

Difusión de aire

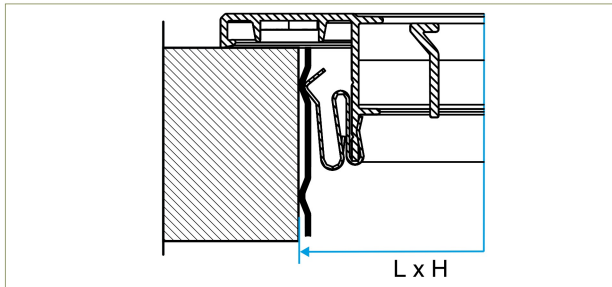
Datos técnicos

Sistemas de fijación de las rejillas

FIJACIÓN TIPO F3

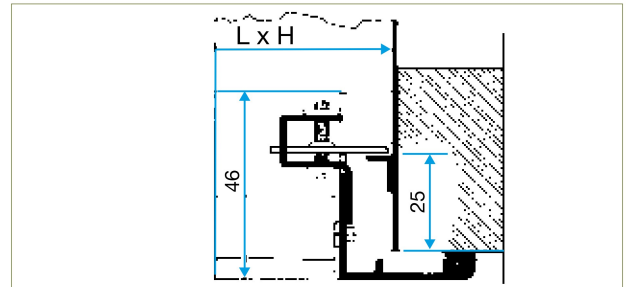
Clips de fricción

Montaje en techo excluido



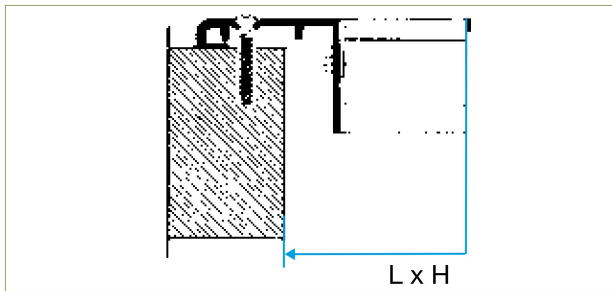
FIJACIÓN TIPO F5

Pestillos con tornillos ocultos



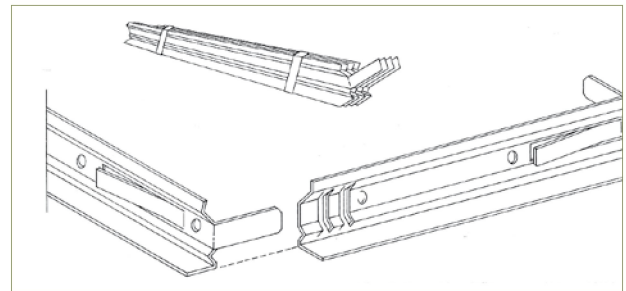
FIJACIÓN TIPO F1

Tornillos visibles en el bastidor (tornillería no suministrada)



F4

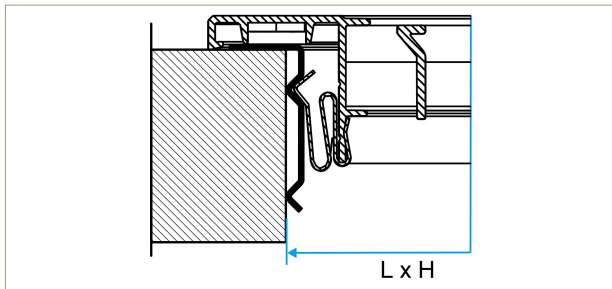
Marco de montaje suministrado en elementos a ensamblar en obra



FIJACIÓN TIPO F4

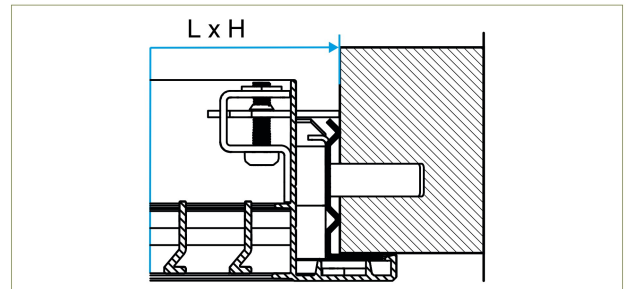
Marco de montaje adaptado a los clips de fricción F3

Montaje en techo excluido

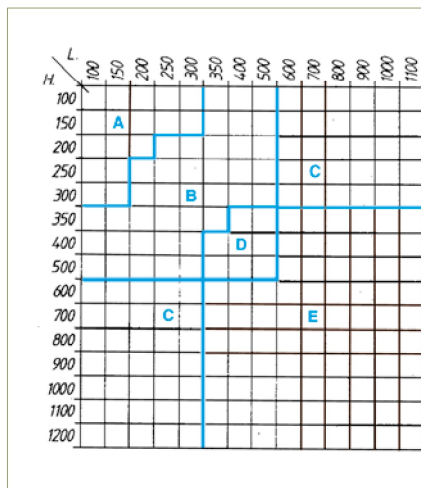
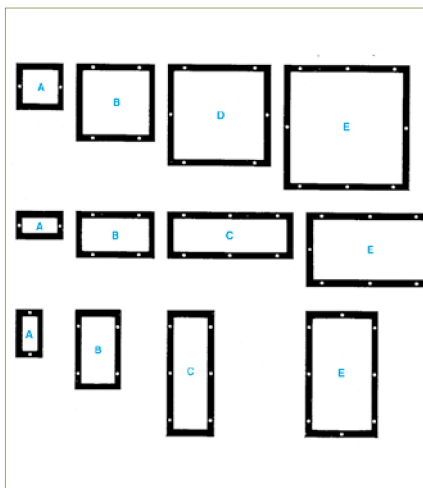


FIJACIÓN TIPO F6

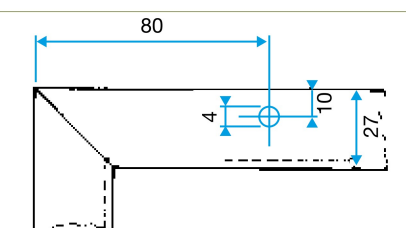
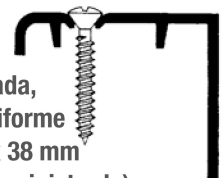
Marco de montaje, adaptado a los pestillos F5



CONFIGURACIÓN DE TALADROS



Tornillo autorroscante, cabeza avellanada, con huella cruciforme DIN 7983 Ø3,5 x 38 mm (tornillería no suministrada).



Pequeños terminales

Pequeños terminales fijos metálicos



Serie BIM2 300 - BIM2 320 - aluminio



Boca BIM2 300



Boca BIM2 320

LOS + PRODUCTOS

- Estética moderna,
- Muy bello acabado,
- Instalación sencilla en todo tipo de techos.

GAMA

Dimensiones	Código	Familia descuento	Pack.
BIM2 300			
Ø125	11052292	10	16
Ø160	11052293	10	9
Ø200	11052294	10	12
BIM2 320			
Ø125	11052297	10	16
Ø160	11052298	10	9
Ø200	11052299	10	12

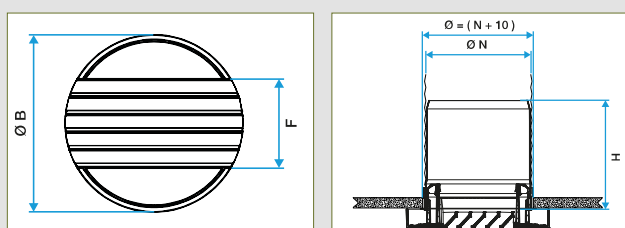
DESCRIPCIÓN

- Boca de aluminio inyectado de muy bello acabado.
- Deflexión 0° para el modelo 300 y 90° para el modelo 320.
- Acabado pintura epoxi, color blanco RAL 9010 mate 30%.
- Fijación por clips en el manguito metálico dedicado.
- Manguito provisto de patas para una instalación rápida " cuarto de vuelta ", adaptado a los techos tipos BA13 o staff.
- En montaje techo es imperativo poner el cable de seguridad suministrado.

CAMPO DE APLICACIÓN

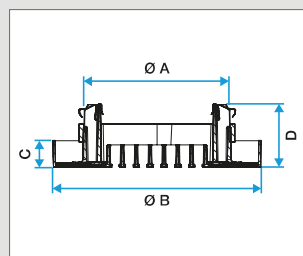
- Impulsión y retorno para todas aplicaciones de ventilación simple o doble flujo en los pequeños locales terciarios.
- BIM2 300: impulsión posicionamiento pared o retorno posicionamiento pared y techo.
- BIM2 320: impulsión posicionamiento techo.

DIMENSIONES

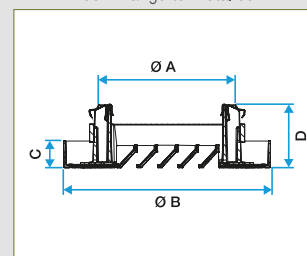


BIM2 300 y 320

BIM2 300 y 320 con manguito metálico



BIM2 300



BIM2 320

Dimensiones estándar (mm)							
Ø	ØA	ØB	C	D	F	H	Q
125	122	172	22	52	86	130	100
160	157	213	22	52	120	127	150
200	172	253	22	52	136	127	230

ACCESORIOS

Denominación	Código	Familia descuento	Pack.
Manguito BIM Ø125	11053352	10	10
Manguito BIM Ø160	11053353	10	36
Manguito BIM Ø200	11053354	10	27

- Manguito de conexión provisto de patas para fijación rápida en techo.
- En montaje techo el uso del manguito Aldes es indispensable.

Pequeños terminales

Pequeños terminales fijos metálicos



Serie BEM 780 - aluminio



Boca BEM 780 blanco

GAMA

Dimensiones	Código	Familia descuento	Pack.
BEM 780 blanco			
Ø125	11052246	10	56
Ø160	11052247	10	-
Ø200	11052248	10	68

DESCRIPCIÓN

- Marco de aluminio repulsado.
- Núcleo constituido por una malla de 12,5 x 12,5 mm.
- Acabado aluminio pintura epoxi, color blanco RAL 9010.
- Fijación en pared por encaje en el conducto (atornillada si necesario) y en techo mediante patas de montaje suministradas como accesorio.

CAMPO DE APLICACIÓN

- Retorno para cualquier aplicación de ventilación simple o doble flujo en los pequeños locales terciarios.
- Posicionamiento pared o techo.

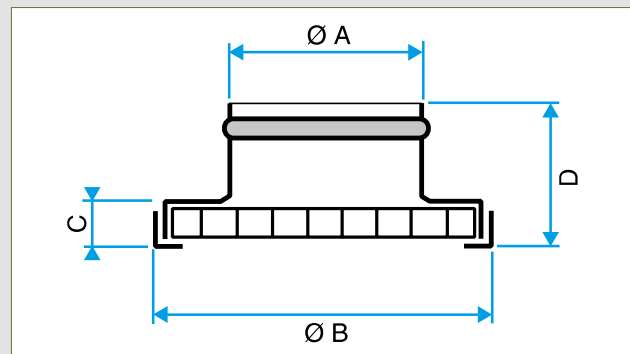
ACCESORIOS

Dimensiones	Código	Familia descuento	Pack.
Patatas de montaje	11053493	10	1000

LOS + PRODUCTOS

- *Baja pérdida de carga.*
- *Instalación simple.*

DIMENSIONES



BEM 780

Caudal de confort para $L_w < NR 30$ y dimensiones

Modelo	ØN (mm)	ØA (mm)	ØB (mm)	C (mm)	D (mm)	Caudal (m³/h)
BEM 780	125	123	160	14	55	160
BEM 780	160	158	200	14	55	250
BEM 780	200	198	248	14	55	380

Pequeños terminales

Pequeños terminales regulables: bocas de núcleo



Serie SR 143 - SR 145 - SR 149 - acero o plástico



Boca SR 143

Boca SR 145

Boca SR 149

GAMA

Dimensiones	Código	Familia descuento	Pack.
SR 143			
Ø100	11052226	10	40
Ø125	11052227	10	25
Ø160	11052228	10	15
Ø200	11052229	10	10
SR 145			
Ø100	11052204	10	40
Ø125	11052205	10	25
Ø160	11052206	10	15
Ø200	11052207	10	10
SR 149			
Ø100	11001996	10	45
Ø125	11001997	10	30
Ø150	11001998	10	25
Ø200	11001999	10	12

DESCRIPCIÓN

- **SR 143, SR 145:** acero pintura epoxi blanco RAL 9010.
- **SR 149:** polipropileno blanco.
- Fijación por manguito de conexión estándar o alargado con garras (adaptado a los montajes en pladur).
- Boca de núcleo central regulable.
- Bloqueo de la posición después de ajuste con contratuerca.
- Anillo exterior provisto de una junta de estanqueidad (SR 143, SR 145 y SR 149).

CAMPO DE APLICACIÓN

- Impulsión y retorno para todas las aplicaciones de ventilación simple y doble flujo en los pequeños locales terciarios.

ACCESORIOS

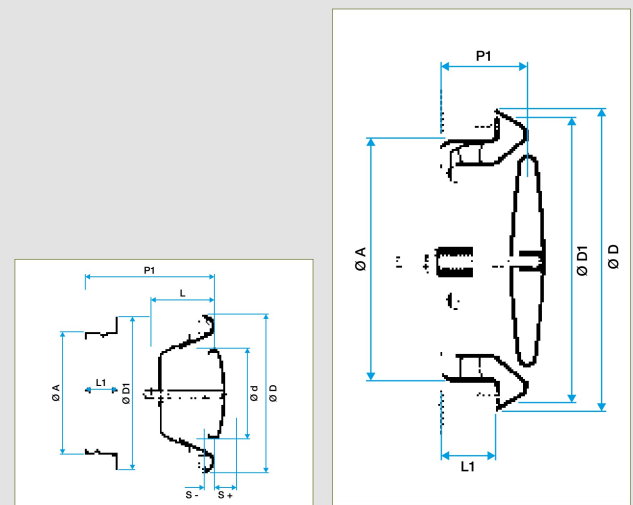
Dimensiones	Código	Familia descuento	Pack.
Manguito pladur liso L100 para SR 143-145			
Ø100	11053356	10	80
Ø125	11053357	10	54
Ø160	11053358	10	36
Ø200	11053359	10	18

- SR 143, SR 145: manguito estándar incluido, manguito pladur liso largo 100 mm (opcional).
- SR 149: manguito estándar incluido.

LOS + PRODUCTOS

- Regulable.
- Manguito de conexión pared o techo suministrado.

DIMENSIONES



Boca SR 143 con manguito estándar

Boca SR 149 con manguito estándar

Modelos SR 143 SR 145							
Caudales de confort para Lw < NR 30 y dimensiones							
ØA (mm)	ØD1 (mm)	Ød (mm)	ØD (mm)	L (mm)	L1 (mm)	P1 (mm)	Caudal (m³/h)
Ø100	130	75	137	47	50	80	80
Ø125	155	100	161	49	50	100	100
Ø160	190	130	218	60	50	150	150
Ø200	236	157	248	75	50	190	190

Modelos SR 149						
Caudales de confort para Lw < NR 30 y dimensiones						
ØA (mm)	D (mm)	ØD1 (mm)	L1 (mm)	P1 (mm)	Caudal (m³/h)	
Ø100	150	122	52	63	80	
Ø125	170	155	52	63	100	
Ø150	190	168	52	63	150	
Ø200	240	220	52	63	190	

Rejillas interiores

Rejillas lineales fijas alu



Serie GRIDLINED wall - aluminio



Gridlined wall



Gridlined wall D

DESCRIPCIÓN

- Perfiles de aluminio extruidos.
- Barras frontales fijas horizontales, deflexión 15°.
- Marco ancho 23 mm.
- Doble deflexión (tipo D).
- Núcleo solo sin bastidor (tipo Core).
- Fijación oculta mediante clips (F3) o pestillos (F5).

CAMPO DE APLICACIÓN

- Impulsión, retorno para todas las aplicaciones de ventilación y tratamiento de aire.
- Rejillas provistas de una deflexión trasera destinadas a la impulsión (tipo D) o simples para el retorno.
- Posicionamiento en pared o en antepecho.

ACCESORIOS

- Regulación de lamas opuestas, tipo AGB de alu o SGS de acero. Montaje sobre rejilla por clips.
- Marco de montaje de chapa de acero galvanizado.
- Plenums de conexión MT y ME de chapa de acero galvanizado con boca trasera o boca lateral.
- Abatimiento de acceso izquierda o derecha para utilización en rejilla de fan-coil, por ejemplo (no disponible en tipo D).
- Ejecución "piscina" (resistencia a la corrosión).
- Regulación integrado con tornillo de ajuste.
- Junta de estanqueidad en el bastidor.

ACABADO

- Aluminio anodizado, color satinado natural.
- Pintura epoxi blanco RAL9010 mate 30%.
- Pintura según carta RAL a elección del arquitecto.
- Acabado AldesArchitect® bajo solicitud.

GAMA

Dimensiones	Código	Familia descuento
Marco de montaje F4		
1000 x 75	11053779	10
200 x 100	11053761	10
300 x 100	11053763	10
400 x 100	11053764	10
600 x 100	11053780	10
800 x 100	11053781	10
1000 x 100	11053782	10
300 x 150	11053767	10
400 x 150	11053768	10
600 x 150	11053770	10
800 x 150	11053783	10
1000 x 150	11053784	10
1500 x 150	11053785	10
GRIDLINED wall anodizada (clips F3)		
500 x 100	11050245	10
600 x 100	11050246	10
1000 x 100	11050248	10
300 x 150	11050249	10
600 x 150	11050251	10
GRIDLINED wall blanca (clips F3)		
200 x 100	11050562	10
300 x 100	11050563	10
500 x 100	11050565	10

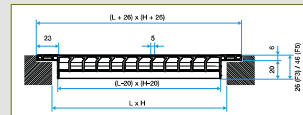
Dimensiones	Código	Familia descuento
400 x 100	11050564	10
600 x 100	11050566	10
1000 x 100	11050568	10
300 x 150	11050569	10
600 x 150	11050571	10
800 x 150	11050572	10
1000 x 150	11050573	10
Plenum trasero MT F3		
200 x 100	11053632	10
300 x 100	11053634	10
400 x 100	11053635	10
600 x 100	11053637	10
1000 x 100	11053639	10
300 x 150	11053641	10
400 x 150	11053642	10
600 x 150	11053644	10
800 x 150	11053645	10
1000 x 150	11053646	10
Plenum lateral ME F3		
1000 x 75	11053661	10
200 x 100	11053662	10
300 x 100	11053664	10
400 x 100	11053665	10
300 x 150	11053671	10

Dimensiones	Código	Familia descuento
400 x 150	11053672	10
600 x 150	11053674	10
1000 x 150	11053676	10
Regulación SGS		
1000 x 75	11053259	10
200 x 100	11053241	10
300 x 100	11053243	10
400 x 100	11053244	10
600 x 100	11053271	10
300 x 150	11053247	10
400 x 150	11053248	10
600 x 150	11053250	10
800 x 150	11053274	10
1000 x 150	11053275	10

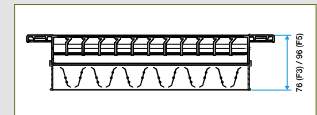
LOS + PRODUCTOS

- Diseño moderno.
- Montaje simple.
- Acabado bajo solicitud.
- Gama a medida.
- Compatible con la oferta AldesArchitect (TM)

DIMENSIONES



Gridlined wall sola



Gridlined wall con regulación

Tablas de selección página 342.

- Todos los plenums MT son modelos 83° salvo (250 x 150) y (200 x 100).

Caudales de confort para Lw

L x H (mm)	Ø Boca (mm)	Caudal (m³/h)	L x H (mm)	Ø Boca (mm)	Caudal (m³/h)
1000 x 75	2 x 100	550	300 x 150	160	350
200 x 100	80	160	400 x 150	160	450
300 x 100	125	250	600 x 150	160	650
400 x 100	125	330	800 x 150	2 x 160	800
600 x 100	2 x 100	500	1000 x 150	2 x 160	1000
800 x 100	2 x 125	550	1500 x 150	3 x 160	1350
1000 x 100	2 x 125	650	-	-	-

GAMA COMPLEMENTARIA

- Todas las dimensiones hasta 2000 x 800 mm en una pieza.
- Versiones lineales (línea continua).
- Gama especial para montaje en suelo (GRIDLINED floor).

Rejillas interiores

Rejillas lineales fijas alu



Serie GRIDLINED wall - aluminio

H	GRIDLINED WALL 11003411												
	L en mm (o vías)												
	200	250	300	400	500	600	800	1000	1200	1400	1600	1800	2000
75	•	•	•	•	•	•	•	•	•	•	•	•	•
100	•	•	•	•	•	•	•	•	•	•	•	•	•
150	•	•	•	•	•	•	•	•	•	•	•	•	•
200	•	•	•	•	•	•	•	•	•	•	•	•	•
250	•	•	•	•	•	•	•	•	•	•	•	•	•
300	•	•	•	•	•	•	•	•	•	•	•	•	•
400	•	•	•	•	•	•	•	•	•	•	•	•	•
500	•	•	•	•	•	•	•	•	•	•	•	•	•
600	•	•	•	•	•	•	•	•	•	•	•	•	•
800	•	•	•	•	•	•	•	•	•	•	•	•	•

Precio base sin opciones. Referirse a la página Accesorios para el precio de las opciones.

H	GRIDLINED WALL D 11003412												
	L en mm (o vías)												
	200	250	300	400	500	600	800	1000	1200	1400	1600	1800	2000
75	•	•	•	•	•	•	•	•	•	•	•	•	•
100	•	•	•	•	•	•	•	•	•	•	•	•	•
150	•	•	•	•	•	•	•	•	•	•	•	•	•
200	•	•	•	•	•	•	•	•	•	•	•	•	•
250	•	•	•	•	•	•	•	•	•	•	•	•	•
300	•	•	•	•	•	•	•	•	•	•	•	•	•

Precio base sin opciones. Referirse a la página Accesorios para el precio de las opciones.

H	GRIDLINED WALL CORE 11003413												
	L en mm (o vías)												
	200	250	300	400	500	600	800	1000	1200	1400	1600	1800	2000
75	•	•	•	•	•	•	•	•	•	•	•	•	•
100	•	•	•	•	•	•	•	•	•	•	•	•	•
150	•	•	•	•	•	•	•	•	•	•	•	•	•
200	•	•	•	•	•	•	•	•	•	•	•	•	•
250	•	•	•	•	•	•	•	•	•	•	•	•	•
300	•	•	•	•	•	•	•	•	•	•	•	•	•
400	•	•	•	•	•	•	•	•	•	•	•	•	•
500	•	•	•	•	•	•	•	•	•	•	•	•	•
600	•	•	•	•	•	•	•	•	•	•	•	•	•
800	•	•	•	•	•	•	•	•	•	•	•	•	•

Precio base sin opciones. Referirse a la página Accesorios para el precio de las opciones.

H	F4 MARCO MONTAJE AC F3 11003001												
	L en mm (o vías)												
	200	250	300	400	500	600	800	1000	1200	1400	1600	1800	2000
75	•	•	•	•	•	•	•	•	•	•	•	•	•
100	•	•	•	•	•	•	•	•	•	•	•	•	•
150	•	•	•	•	•	•	•	•	•	•	•	•	•
200	•	•	•	•	•	•	•	•	•	•	•	•	•
250	•	•	•	•	•	•	•	•	•	•	•	•	•
300	•	•	•	•	•	•	•	•	•	•	•	•	•
400	•	•	•	•	•	•	•	•	•	•	•	•	•
500	•	•	•	•	•	•	•	•	•	•	•	•	•
600	•	•	•	•	•	•	•	•	•	•	•	•	•
800	•	•	•	•	•	•	•	•	•	•	•	•	•

Precio base sin opciones. Referirse a la página Accesorios para el precio de las opciones.

Regulación AGB: ver página 327.

OPCIONES DISPONIBLES

Denominación	Código	Precio catálogo (%)
FIJACIÓN CLIPS	F3	0
FIJACIÓN POR PESTILLO	F5	20
9010	9010	7
Otro RAL grupo 1	RAL1	12
Otro RAL grupo 2	RAL2	14
Otro RAL grupo 3	RAL4	16
OPCIÓN ESPECIAL PISCINA	PISC1	10
JUNTA	JOINT	5
COMPUERTA REGULACIÓN MONTADA	REGIS5	40
PORTE	ACCES2	50

SOFTWARE DE SELECCIÓN

• KOANDA 3D es el nuevo software de selección que asegura la selección de los productos de difusión de aire más adaptados, asegurando un buen compromiso entre el confort térmico, la acústica, la estética y una mínima pérdida de carga. Selector Koanda 3D está dotado de una interfaz de diseño y muy intuitiva, lo que hace su uso muy agradable y fácil.

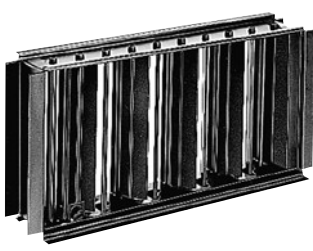


Rejillas interiores

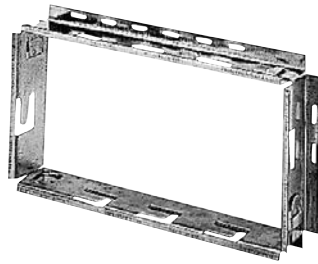
Accesorios para rejillas interiores



Serie SGS - F4 - MT F3 - ME F3 - acero



Regulación SGS



Marco de montaje F4

DESCRIPCIÓN

- **SGS:** regulación de lamas opuestas, de chapa de acero galvanizado. Montaje sobre la rejilla mediante clips en S.
- **F4:** marco de montaje para sellar en chapa de acero galvanizado. Adaptado a la fijación F3 (clips) de las rejillas estándar. Suministrado en 4 largueros a ensamblar en obra.
- **MT F3:** plenum de conexión con boca trasera. Construcción en chapa de acero galvanizado. Hay dos modelos según el diámetro del boca.
 - Modelo "90°" si diámetro boca \geq alto nominal de la rejilla (indicados por*).
 - Modelo "83°" si diámetro boca \leq alto nominal de la rejilla.
- **ME F3:** plenum de conexión con boca lateral. Construcción en chapa de acero galvanizado.
- **MEI (5) F3:** plenum de conexión con boca lateral. Construcción en chapa de acero galvanizado. Aislado 5 caras (espuma de poliuretano).
- Los plenums MT F3 y ME F3 están adaptados a la fijación F3 (clips) de las rejillas estándar y no requieren la utilización de un marco de montaje F4.

CAMPO DE APLICACIÓN

- Gama de accesorios adaptados a las rejillas interiores.
- Atención: estos accesorios no son compatibles con las rejillas para conductos circulares.

GAMA COMPLEMENTARIA

- Todas las dimensiones hasta 1500 x 600 mm. Plenums en versiones aisladas 5 caras o 2 caras (consultarnos).

GAMA

Dimensiones	Código	Familia descuento
Marco de montaje F4		
200 x 100	11053761	10
250 x 100	11053762	10
250 x 150	11053766	10
300 x 100	11053763	10
300 x 150	11053767	10
400 x 100	11053764	10
400 x 150	11053768	10
400 x 200	11053771	10
500 x 100	11053765	10
500 x 150	11053769	10
500 x 200	11053772	10
600 x 150	11053770	10
600 x 200	11053773	10
600 x 300	11053775	10
800 x 200	11053774	10
800 x 300	11053776	10
1000 x 300	11053777	10
Plenum trasero MT F3		
200 x 100	11053632	10
250 x 100	11053633	10
250 x 150	11053640	10
300 x 100	11053634	10
300 x 150	11053641	10
400 x 100	11053635	10
400 x 150	11053642	10
400 x 200	11053648	10
500 x 100	11053636	10

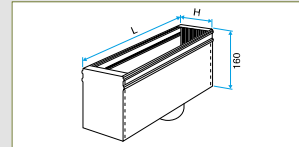
Dimensiones	Código	Familia descuento
500 x 150	11053643	10
500 x 200	11053649	10
600 x 150	11053644	10
600 x 200	11053650	10
600 x 300	11053654	10
800 x 200	11053651	10
800 x 300	11053655	10
1000 x 300	11053656	10
Plenum lateral clim Aislado 5 caras MEIF (5)		
300 x 100	11053392	10
300 x 150	11053393	10
400 x 200	11053394	10
Plenum lateral clim Aislado 5 caras MEIF (5)		
200 x 100	11053391	10
Plenum lateral clim ME F3		
200 x 100	11053381	10
300 x 100	11053382	10
300 x 150	11053383	10
Plenum lateral ME F3		
200 x 100	11053662	10
250 x 100	11053663	10
250 x 150	11053670	10
300 x 100	11053664	10
300 x 150	11053671	10
400 x 100	11053665	10
400 x 150	11053672	10
400 x 200	11053678	10
500 x 150	11053673	10

Dimensiones	Código	Familia descuento
500 x 200	11053679	10
600 x 150	11053674	10
600 x 200	11053680	10
600 x 300	11053684	10
800 x 200	11053681	10
800 x 300	11053685	10
Regulación SGS		
200 x 100	11053241	10
250 x 100	11053242	10
250 x 150	11053246	10
300 x 100	11053243	10
300 x 150	11053247	10
400 x 100	11053244	10
400 x 150	11053248	10
400 x 200	11053251	10
500 x 100	11053245	10
500 x 150	11053249	10
500 x 200	11053252	10
600 x 150	11053250	10
600 x 200	11053253	10
600 x 300	11053255	10
800 x 200	11053254	10
1000 x 300	11053257	10

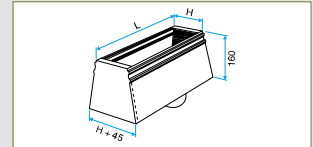
LOS + PRODUCTOS

• Facilita la instalación de las rejillas interiores.

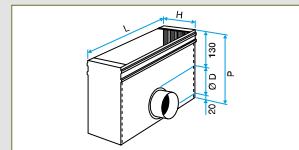
DIMENSIONES



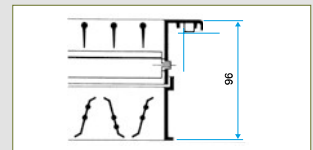
Plenum MT F3 boca trasera 90°



Plenum MT F3 boca trasera 83°



Plenum ME F3 boca lateral



Rejilla AC o SC 102 D con regulación montada.

L	Dimensiones						
	H = 100		H = 150		H = 200		H = 300
	ME / MT F3	ME F3 Clim.	ME / MT F3	ME F3 Clim.	ME / MT F3	ME F3 Clim.	ME / MT F3
200	Ø80*	Ø125	-	-	-	-	-
250	Ø100	-	Ø125*	-	-	-	-
300	Ø125	Ø160	Ø160	-	-	-	-
400	Ø125	-	Ø160	Ø200	Ø200	Ø200	-
500	Ø125	-	Ø160	-	Ø200	-	-
600	-	-	Ø160	-	Ø200	-	Ø250*
800	-	-	-	-	2 x Ø200	-	2 x Ø250*
1000	-	-	-	-	-	-	2 x Ø250*

Todos los plenums MT son modelos 83° salvo aquellos marcados con (*).

Rejillas interiores

Accesorios para rejillas interiores

Serie GRIDLINED - aluminio

DESCRIPCIÓN

- **AGB:** Regulación de lamas opuestas, tipo AGB (alu). Montaje sobre rejilla por clips.

H	Regulación AGB 11003201												
	L en mm (o vías)												
	200	250	300	400	500	600	800	1000	1200	1400	1600	1800	2000
75	•	•	•	•	•	•	•	•	•	•	•	•	•
100	•	•	•	•	•	•	•	•	•	•	•	•	•
150	•	•	•	•	•	•	•	•	•	•	•	•	•
200	•	•	•	•	•	•	•	•	•	•	•	•	•
250	•	•	•	•	•	•	•	•	•	•	•	•	•
300	•	•	•	•	•	•	•	•	•	•	•	•	•
400	•	•	•	•	•	•	•	•	•	•	•	•	•
500	•	•	•	•	•	•	•	•	•	•	•	•	•
600	•	•	•	•	•	•	•	•	•	•	•	•	•
800	•	•	•	•	•	•	•	•	•	•	•	•	•

Difusores lineales

Difusores lineales aluminio regulables



Serie LINED - aluminio



Lined impulsión 2 vías



Lined con su plenum

GAMA

Denominación	Código
LINED S IMPULSIÓN	11002297
LINED E RETORNO	11002298
LINED EO PORTAFILTRO	11002299
Filtro para LINED EO	11003256
Plenum para LINED	11002135

- Difusores de impulsión o retorno fijación S2 o S3.
- Largo máximo en una estancia 2000 mm.
Además, el difusor está constituido por elementos intermedios de 2000 mm y dos extremidades de largos iguales (siempre situadas entre 1000 y 2000 mm).
- Todos los largos intermedios disponibles por paso de 1 mm.
- Ancho de 1 a 8 vías.
- Acabado pintura según carta RAL (consultarnos).

DESCRIPCIÓN

- Corps de aluminio, anodizado color natural o pintura epoxi RAL9010 mate 30%.
- Deflectores de aluminio pintados en gris antracita RAL7024 o en blanco RAL9010.
- Ancho de vía 25 mm.
- LINED S: modelo impulsión con deflectores orientables.
- LINED E: modelo retorno con deflectores fijos.
- LINED EO: modelo retorno con deflectores fijos y núcleo central practicable para acceder al filtro situado en el plenum de conexión.
Núcleo montado sobre bisagras y cierre push-push.
Disponible únicamente a partir de 3 vías.
Largo máx 1500 mm.
- Fijación oculta al plenum, bien regulable y accesible por debajo del difusor (tipo S3) o bien directamente por tornillos autotaladrantes por los laterales del plenum (tipo S2).
Nota: se recomienda la fijación S2 para los techos suspendidos e incompatible con los techos no registrables (tipos staff o BA13).

CAMPO DE APLICACIÓN

- Impulsión o retorno según modelo.
- Difusión regulable mediante un deflector orientable en el centro de cada vía, posibilidad de impulsión vertical.
- Modelos de retorno practicables con filtro en sustitución del filtro del fan-coil conducido.
- Posicionamiento en techo.
- Posibilidad de bandas lineales (salvo versiones practicables).

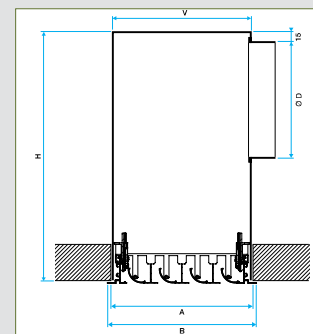
ACCESORIOS

- Piezas de ángulo a 90° o 135° (consultarnos).
- Plenum de conexión de chapa de acero galvanizado con embocadura lateral.
Aislamiento acústico o termoacústico bajo solicitud (espuma clasificación al fuego M1).
Está provisto de patas para fijación a la losa de hormigón.
Utilizar cables de sujeción.
NB: el peso del difusor no debe estar soportado por el techo.
- Filtro G3 M1 incluido en el plenum para los difusores de retorno practicables.
- Regulación lama montada en la embocadura del plenum. Regulable desde la cara delantera del difusor (salvo modelos con filtro).

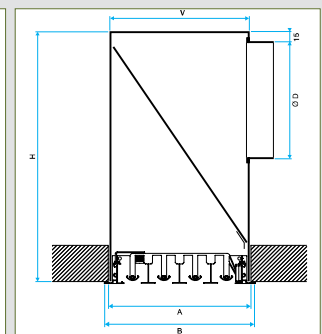
LOS + PRODUCTOS

- Difusión regulable.
- Estéticas impulsión y retorno idénticas.
- Posibilidad de filtración en el retorno.
- Posibilidad de bandas lineales.
- Disponible en aluminio anodizado o acabado pintura epoxi.
- Compatible con la oferta AldesArchitect (TM)

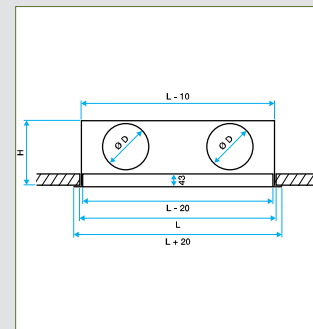
DIMENSIONES(mm)



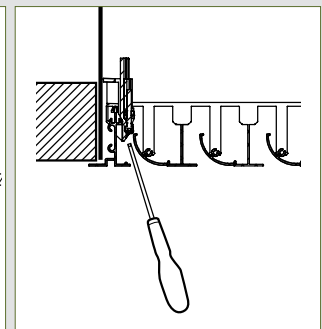
Difusor impulsión con plenum fijación S3



Difusor retorno con plenum fijación S2 y filtro.



Difusor con fijación S2 o S3



Fijación S3 - ajuste por tornillo

Caudales de confort por metro para LW40 dB(A) y dimensiones

Nº de vías	Hueco A (mm)	B (mm)	V (mm)	H (mm)	ØD* (mm)	Caudal (m³/h)
1	67	81	65	250	160	150
2	112	126	110	290	200	170
3	157	171	155	340	200	400
4	202	216	200	340	250	500
5	247	261	245	405	250	600
6	292	306	290	405	315	700
7	337	351	335	405	315	800
8	382	396	380	405	315	900

Hueco en el techo = L x A.

(*) Diámetro aconsejado sobre la base de 1 embocadura por metro. Otras configuraciones, consultarnos.

Difusores lineales

Difusores lineales aluminio regulables



Serie LINED - aluminio

Número de vías / L (mm)	LINED S IMPULSIÓN 11002297							
	600	800	1000	1200	1400	1600	1800	2000
1	•	•	•	•	•	•	•	•
2	•	•	•	•	•	•	•	•
3	•	•	•	•	•	•	•	•
4	•	•	•	•	•	•	•	•
5	•	•	•	•	•	•	•	•
6	•	•	•	•	•	•	•	•
7	•	•	•	•	•	•	•	•
8	•	•	•	•	•	•	•	•

Precio base sin opciones. Referirse a la página Accesorios para el precio de las opciones.

Número de vías / L (mm)	LINED E RETORNO 11002298							
	600	800	1000	1200	1400	1600	1800	2000
1	•	•	•	•	•	•	•	•
2	•	•	•	•	•	•	•	•
3	•	•	•	•	•	•	•	•
4	•	•	•	•	•	•	•	•
5	•	•	•	•	•	•	•	•
6	•	•	•	•	•	•	•	•
7	•	•	•	•	•	•	•	•
8	•	•	•	•	•	•	•	•

Precio base sin opciones. Referirse a la página Accesorios para el precio de las opciones.

Número de vías / L (mm)	LINED EO PORTAFILTRO 11002299							
	600	800	1000	1200	1400	1600	1800	2000
3	•	•	•	•	•	•	•	•
4	•	•	•	•	•	•	•	•
5	•	•	•	•	•	•	•	•
6	•	•	•	•	•	•	•	•
7	•	•	•	•	•	•	•	•
8	•	•	•	•	•	•	•	•

Precio base sin opciones. Referirse a la página Accesorios para el precio de las opciones.

Número de vías / L (mm)	Plenum para LINED 11002135							
	600	800	1000	1200	1400	1600	1800	2000
1	•	•	•	•	•	•	•	•
2	•	•	•	•	•	•	•	•
3	•	•	•	•	•	•	•	•
4	•	•	•	•	•	•	•	•
5	•	•	•	•	•	•	•	•
6	•	•	•	•	•	•	•	•
7	•	•	•	•	•	•	•	•
8	•	•	•	•	•	•	•	•

Precio base sin opciones. Referirse a la página Accesorios para el precio de las opciones.

OPCIONES DISPONIBLES

Denominación	Plusvalía
Difusor	
Elemento intermedio, izquierdo o derecho	0 %
Deflectores grises antracita o blancos	0 %
Pintura epoxi según carta RAL	12 a 16 % según color
Plenum	
Elemento intermedio, izquierdo o derecho	0 %
Fijación S2 o S3	0 %
Profundidad especial	0 %
Diámetro especial en embocadura de conexión	0 %
Embocadura adicional o embocadura aire nuevo	10 %
Plenum más corto que difusor (para zonas inactivas)	0 %
Aislamiento acústico	30 %
Aislamiento termoacústico	60 %
Filtro G3	30 %
Regulación montada	45 %

SOFTWARE DE SELECCIÓN

- KOANDA 3D es el nuevo software de selección que asegura la selección de los productos de difusión de aire más adaptados, asegurando un buen compromiso entre el confort térmico, la acústica, la estética y una mínima pérdida de carga. Selector Koanda 3D está dotado de una interfaz de diseño y muy intuitiva, lo que hace su uso muy agradable y fácil.



Difusores lineales

Difusores lineales aluminio regulables



Serie LINED TP - aluminio



LINED TP 1200 x 600 en 4 vías

GAMA

Denominación	Código
LINED TP S	11002307
LINED TP E	11002308
LINED TP EO	11002309
Filtro para LINED TP EO	11003257
Plenum para LINED TP	11002114

- Acabado pintura según carta RAL (consultarnos).
- Posibilidad de reducir el largo de las vías de difusión en función del caudal y/o de la estética deseada (consultarnos).
- Gama lineal sin placa de compensación del techo (ver páginas anteriores).

DESCRIPCIÓN

- Cuerpo de aluminio color RAL9010 mate 30%.
- Deflectores de aluminio pintados en gris antracita RAL7024 o en blanco RAL9010.
- Placa de compensación del techo de acero color RAL9010 mate 30%.
- Ancho de vía 25 mm.
- LINED TP S: modelo impulsión con deflectores orientables.
- LINED TP E: modelo retorno con deflectores fijos.
- LINED TP EO: modelo retorno con deflectores fijos y núcleo central practicable para acceder al filtro situado en el plenum de conexión. Núcleo montado sobre bisagras y cierre push-push. Disponible únicamente a partir de 3 vías. Largo máx de la placa de techo 1500 mm.
- Fijación al plenum oculta por tornillos autotaladrantes.

CAMPO DE APLICACIÓN

- Impulsión o retorno según modelo.
- Difusión regulable mediante un deflector orientable en el centro de cada vía, posibilidad de impulsión vertical.
- Instalaciones de calefacción y climatización.
- Posicionamiento techo.
- Diseñado para sustituir una placa de techo suspendido estándar de tipo T o Fine-Line.
- Modelos de retorno practicables con filtro en sustitución del fan-coil conducido.

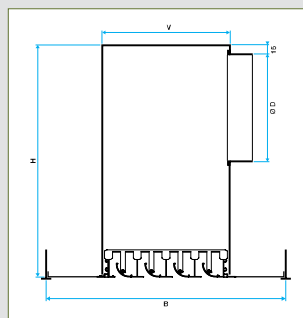
ACCESORIOS

- Plenum de conexión de chapa de acero galvanizado con embocadura lateral. Aislamiento acústico o termoacústico bajo solicitud (espuma clasificación al fuego M1). Está provisto de patas para fijación a la losa de hormigón. Utilizar cables de sujeción. NB: el peso del difusor no debe estar soportado por el armazón del techo suspendido.
- Filtro G3 M1 incluido en el plenum para los difusores de retorno practicables.
- Regulación lama montada en la embocadura del plenum. Regulable desde la cara delantera del difusor (salvo modelos con filtro).

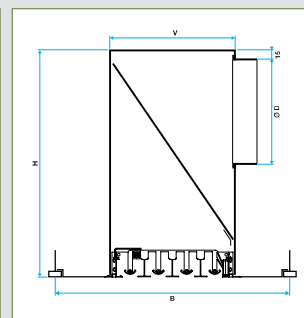
LOS + PRODUCTOS

- Difusión regulable.
- Estéticas impulsión y retorno idénticas.
- Sustituye una placa de techo suspendido estándar.
- Adaptado a los armazones en T o de tipo "Fine-Line".
- Posibilidad de filtración en el retorno.
- Compatible con la oferta AldesArchitectTM

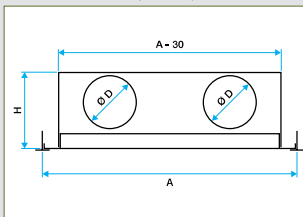
DIMENSIONES(mm)



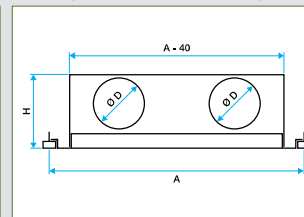
Montaje en techo con perfiles T (modelo impulsión).



Montaje en techo con perfiles Fine-Line (modelo retorno con filtro)



Montaje en techo con perfil T



Montaje en techo con perfil Fine-Line

Dimensiones			
Nº de vías	V (mm)	H (mm)	ØD* (mm)
1	65	252	160
2	110	292	200
3	155	292	200
4	200	342	250
5	245	342	250
6	290	407	315
7	335	407	315
8	380	407	315

(*) Diámetro aconsejado sobre la base de 1 embocadura por metro. Otras configuraciones, consultarnos.

Caudal de confort para Lw 40 dB(A)						
Nº de vías	Largos de techo y número de embocaduras aconsejadas					Anchos de techo disponibles
	A = 600 mm / 1 embocad.	A = 1200 mm / 2 embocad.	A = 1350 mm / 2 embocad.	A = 1500 mm / 2 embocad.	A = 1800 mm / 2 embocad.	
	Caudal (m³/h)					B
1	90	180	205	225	270	
2	160	325	365	405	485	300 / 600 / 675
3	240	480	540	600	725	300 / 600 / 675
4	300	600	675	750	900	300 / 600 / 675
5	360	720	815	900	1080	300 / 600 / 675
6	420	840	945	1050	1260	600 / 675
7	480	960	1080	1200	1440	600 / 675
8	540	1080	1215	1350	1620	600 / 675

Difusores lineales

Difusores lineales aluminio regulables



Serie LINED TP - aluminio

Número de vías / L (mm)	LINED TP S IMPULSIÓN 11002307				
A (mm)	600	1200	1350	1500	1800
1	•	•	•	•	•
2	•	•	•	•	•
3	•	•	•	•	•
4	•	•	•	•	•
5	•	•	•	•	•
6*	•	•	•	•	•
7*	•	•	•	•	•
8*	•	•	•	•	•

Precio base sin opciones. Referirse a la página Accesorios para el precio de las opciones.

Número de vías / L (mm)	LINED TP E RETORNO 11002308				
A (mm)	600	1200	1350	1500	1800
1	•	•	•	•	•
2	•	•	•	•	•
3	•	•	•	•	•
4	•	•	•	•	•
5	•	•	•	•	•
6*	•	•	•	•	•
7*	•	•	•	•	•
8*	•	•	•	•	•

Precio base sin opciones. Referirse a la página Accesorios para el precio de las opciones.

Número de vías / L (mm)	LINED TP EO PORTAFILTRO 11002309				
A (mm)	600	1200	1350	1500	1800
3	•	•	•	•	•
4	•	•	•	•	•
5	•	•	•	•	•
6*	•	•	•	•	•
7*	•	•	•	•	•
8*	•	•	•	•	•

Precio base sin opciones. Referirse a la página Accesorios para el precio de las opciones.

Número de vías / L (mm)	PLENUM PARA LINED TP 11002114				
A (mm)	600	1200	1350	1500	1800
1	•	•	•	•	•
2	•	•	•	•	•
3	•	•	•	•	•
4	•	•	•	•	•
5	•	•	•	•	•
6*	•	•	•	•	•
7*	•	•	•	•	•
8*	•	•	•	•	•

Precio base sin opciones. Referirse a la página Accesorios para el precio de las opciones.

(*) No disponible para un techo ancho B = 300 mm

OPCIONES DISPONIBLES

Denominación	Plusvalía
Difusor	
Para techo Tbar o Fine-Line	0 %
Deflectores grises antracita o blancos	0 %
Pintura epoxi según carta RAL	12 a 16 % según color
Lámina de protección	5 %
Plenum	
Fijación S3	0 %
Profundidad especial	0 %
Diámetro especial sobre embocadura de conexión	0 %
Embocadura adicional o embocadura aire nuevo	10 %
Aislamiento termoacústico	60 %
Aislamiento acústico	30 %
Filtro G3 incluido	30 %
Filtro G3	30 %
Regulación montada	45 %

SOFTWARE DE SELECCIÓN

- KOANDA 3D es el nuevo software de selección que asegura la selección de los productos de difusión de aire más adaptados, asegurando un buen compromiso entre el confort térmico, la acústica, la estética y una mínima pérdida de carga. Selector Koanda 3D está dotado de una interfaz de diseño y muy intuitiva, lo que hace su uso muy agradable y fácil.



Difusores lineales

Difusores lineales aluminio regulables



Serie LINED SLIM - aluminio



Lined Slim



Lined Slim con su plenum

GAMA

Denominación	Código
LINED SLIM S IMPULSIÓN	11002294
LINED SLIM E RETORNO	11002295
LINED SLIM EO PORTAFILTRO	11002296
Filtro para LINED Slim EO	11003258
Plenum para LINED SLIM	11002136

- Difusores de impulsión o retorno fijación S2 o S3.
- Largo máximo en una estancia 2000 mm.
Además, el difusor está constituido por elementos intermedios de 2000 mm y dos extremidades de largos iguales (siempre situadas entre 1000 y 2000 mm).
- Todos los largos intermedios disponibles por paso de 1 mm.
- Ancho de 1 a 8 vías.
- Acabado pintura según carta RAL (consultarnos).

DESCRIPCIÓN

- Cuerpo de aluminio pintura epoxi RAL9010 mate 30%.
- Deflectores de aluminio pintados en gris antracita RAL7024 o en blanco RAL9010.
- Ancho de vía 25 mm.
- LINED Slim S: modelo impulsión con deflectores orientables.
- LINED Slim E: modelo retorno con deflectores fijos.
- LINED Slim EO: modelo retorno con deflectores fijos y núcleo central practicable para acceder al filtro situado en el plenum de conexión.
Núcleo montado sobre bisagras y cierre push-push.
Disponible únicamente a partir de 3 vías.
Largo máx 1500 mm.
- Fijación oculta al plenum, bien regulable y accesible por debajo del difusor (tipo S3) o bien directamente por tornillos autotaladrantes por los laterales del plenum (tipo S2).
Nota: se recomienda la fijación S2 para los techos suspendidos e incompatible con los techos no registrables (tipos staff o BA13).

CAMPO DE APLICACIÓN

- Impulsión o retorno según modelo.
- Difusión regulable mediante un deflector orientable en el centro de cada vía, posibilidad de impulsión vertical.
- Modelos de retorno practicables con filtro en sustitución del filtro del fan-coil conducido.
- Posicionamiento en techo.
- Posibilidad de bandas lineales (salvo versiones practicables).
- Difusor diseñado sin bastidor para una integración perfecta en techos metálicos.

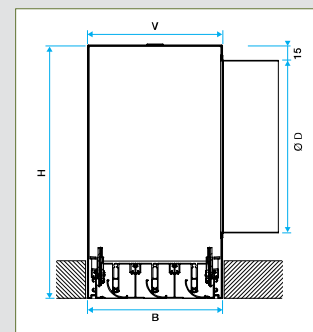
ACCESORIOS

- Plenum de conexión de chapa de acero galvanizado con embocadura lateral.
Aislamiento acústico o termoacústico bajo solicitud (espuma clasificación al fuego M1).
Está provisto de patas para fijación a la losa de hormigón.
Utilizar cables de sujeción.
NB: el peso del difusor no debe estar soportado por el techo.
- Filtro G3 M1 incluido en el plenum para los difusores de retorno practicables.
- Regulación lama montada en la embocadura del plenum. Regulable desde la cara delantera del difusor (salvo modelos con filtro).

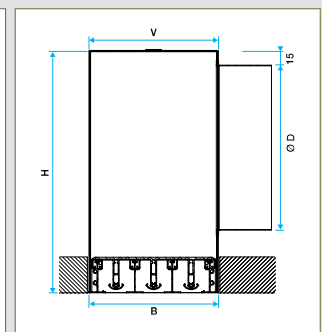
LOS + PRODUCTOS

- Difusión regulable.
- Estéticas impulsión y retorno idénticas.
- Posibilidad de filtración en el retorno.
- Posibilidad de bandas lineales.
- Bastidor fino para una integración perfecta en los techos.
- Compatible con la oferta AldesArchitect^(TM)

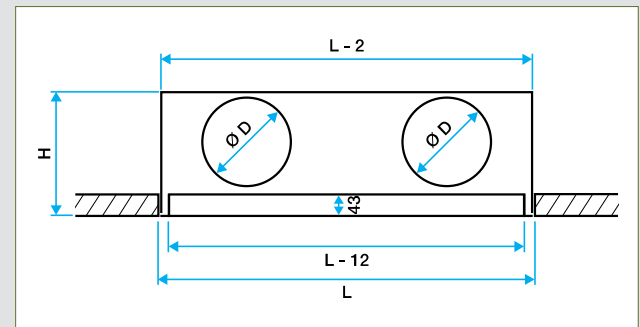
DIMENSIONES(mm)



Lined S Slim con plenum, Fijación S3 (para techos no desmontables).



LINED E Slim con plenum, Fijación S2.



Difusor con fijación S2 o S3.

Caudales de confort por metro para Lw LW40 dB(A) y dimensiones

Nº de vías	Hueco A (mm)	B (mm)	V (mm)	H (mm)	ØD* (mm)	Caudal (m³/h)
1	67	65	65	250	160	150
2	112	110	110	290	200	170
3	157	155	155	340	200	400
4	202	200	200	340	250	500
5	247	245	245	405	250	600
6	292	290	290	405	315	700
7	337	335	335	405	315	800
8	382	380	380	405	315	900

Hueco en el techo = L x A.

(*) Diámetro aconsejado sobre la base de 1 embocadura por metro. Otras configuraciones, consultarnos.

(**) Disponible con embocadura oblonga para reducir la altura H.

Nota: modelos practicables disponibles de 3 a 8 vías.

Difusores lineales

Difusores lineales aluminio regulables

Serie LINED SLIM - aluminio

Número de vías / L (mm)	LINED SLIM S IMPULSIÓN 11002294							
	600	800	1000	1200	1400	1600	1800	2000
1	•	•	•	•	•	•	•	•
2	•	•	•	•	•	•	•	•
3	•	•	•	•	•	•	•	•
4	•	•	•	•	•	•	•	•
5	•	•	•	•	•	•	•	•
6	•	•	•	•	•	•	•	•
7	•	•	•	•	•	•	•	•
8	•	•	•	•	•	•	•	•

Precio base sin opciones. Referirse a la página Accesorios para el precio de las opciones.

Número de vías / L (mm)	LINED SLIM E RETORNO 11002295							
A x B (mm)	600	800	1000	1200	1400	1600	1800	2000
1	•	•	•	•	•	•	•	•
2	•	•	•	•	•	•	•	•
3	•	•	•	•	•	•	•	•
4	•	•	•	•	•	•	•	•
5	•	•	•	•	•	•	•	•
6	•	•	•	•	•	•	•	•
7	•	•	•	•	•	•	•	•
8	•	•	•	•	•	•	•	•

Precio base sin opciones. Referirse a la página Accesorios para el precio de las opciones.

Número de vías / L (mm)	LINED SLIM EO 11002296							
A x B (mm)	600	800	1000	1200	1400	1600	1800	2000
3	•	•	•	•	•	•	•	•
4	•	•	•	•	•	•	•	•
5	•	•	•	•	•	•	•	•
6	•	•	•	•	•	•	•	•
7	•	•	•	•	•	•	•	•
8	•	•	•	•	•	•	•	•

Precio base sin opciones. Referirse a la página Accesorios para el precio de las opciones.

Número de vías / L (mm)	PLENUM PARA LINED SLIM 11002136							
A x B (mm)	600	800	1000	1200	1400	1600	1800	2000
1	•	•	•	•	•	•	•	•
2	•	•	•	•	•	•	•	•
3	•	•	•	•	•	•	•	•
4	•	•	•	•	•	•	•	•
5	•	•	•	•	•	•	•	•
6	•	•	•	•	•	•	•	•
7	•	•	•	•	•	•	•	•
8	•	•	•	•	•	•	•	•

Precio base sin opciones. Referirse a la página Accesorios para el precio de las opciones.

OPCIONES DISPONIBLES

Denominación	Plusvalía
Difusor	
Elemento intermedio, izquierdo o derecho	0 %
Deflectores grises antracita o blancos	0 %
Pintura epoxi según carta RAL	12 a 16 % según color
Plenum	
Elemento intermedio, izquierdo o derecho	0 %
Fijación S2 o S3	0 %
Profundidad especial	0 %
Diámetro especial en embocadura de conexión	0 %
Embocadura adicional o embocadura aire nuevo	10 %
Plenum más corto que difusor (para zonas inactivas)	0 %
Aislamiento acústico	30 %
Aislamiento termoacústico	60 %
Filtro G3	30 %
Regulación montada	45 %

SOFTWARE DE SELECCIÓN

- KOANDA 3D es el nuevo software de selección que asegura la selección de los productos de difusión de aire más adaptados, asegurando un buen compromiso entre el confort térmico, la acústica, la estética y una mínima pérdida de carga. Selector Koanda 3D está dotado de una interfaz de diseño y muy intuitiva, lo que hace su uso muy agradable y fácil.



Difusores lineales

Difusores lineales aluminio regulables



Serie LINED COMBINED - aluminio



Difusor Lined Combined TP practicable y Plenum

GAMA

Denominación	Código
LINED COMBINED STD practicable	11002377
LINED COMBINED SLIM practicable	11002378
LINED COMBINED TP practicable	11002379
LINED COMBINED STD fijo	11002387
LINED COMBINED SLIM fijo	11002388
LINED COMBINED TP fijo	11002389
PLENUM LINED COMBINED	11002197
PLENUM LINED COMBINED SLIM	11002198
PLENUM LINED COMBINED TP	11002199
Filtro para LINED Combined practicable	11002404
Filtro para LINED Combined TP practicable	11002405
Filtro para LINED Combined Slim practicable	11002406

DESCRIPCIÓN

- Difusor y su plenum dedicado, que permite la impulsión y el retorno combinados y simultáneos, para todas las aplicaciones de ventilación y, en particular, aire acondicionado.
- Tasa de recirculación/bypass externa e interna (plenum) extremadamente baja (<5%*) asegurando una excelente eficiencia de difusión de aire y de este modo el confort térmico y acústica de los ocupantes.
- Difusión regulable mediante un deflector orientable en el centro de cada vía, posibilidad de impulsión vertical.
- Posicionamiento en techo.
- Disponible en versiones lineales Standard, TP o Slim para adaptarse a los diferentes tipos de techos y estilos de integración.
- LINED COMBINED STD / SLIM / TP - PRACTICABLE: impulsión + retorno (practicable para acceso al filtro a través del sistema push-push).
- LINED COMBINED STD / SLIM / TP - FIJO: impulsión + retorno (no practicable, sin filtro).

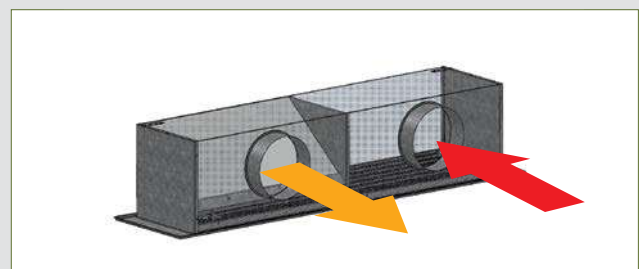
CAMPO DE APLICACIÓN

- Las partes impulsión y retorno combinadas están estéticamente integradas en el mismo difusor y las mismas vías de 25 mm de ancho.
- Los deflectores de impulsión y retorno están separados en el difusor por un panel discreto para asegurar una de las tasas de reciclaje más bajas del mercado*.
- El plenum dedicado de chapa de acero galvanizado, está dividido en 2 partes para la impulsión y el retorno de aire. Posibilidad de añadir un filtro en la parte de retorno para sustituir, por ejemplo, el del fan coil conducido.
- Lado impulsión: deflectores regulables que permiten una difusión horizontal en una/dos direcciones o vertical, según las vías. Los deflectores están posicionados en el centro de cada vía para asegurar una excelente difusión de aire por efecto Coanda y una gran estética.
- Lado retorno: en versión practicable, se puede instalar un filtro en el plenum para garantizar la filtración antes de la unidad de ventilación instalada. Núcleo practicable montado sobre bisagras y cierre push-push (sólo a partir de 3 vías).

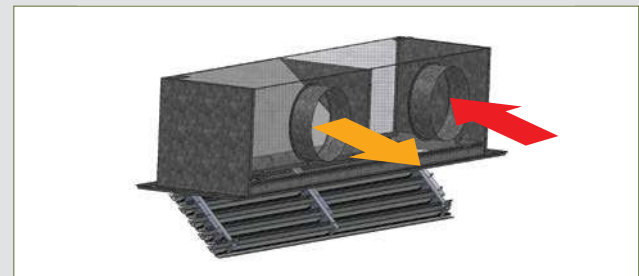
LOS + PRODUCTOS

- Ganancia de espacio: impulsión y retorno con un único difusor.
- Tasa de reciclaje extremadamente baja: < 5%*
- Estético y discreto: diseño elegante, bajo nivel sonoro
- Compatible con la oferta AldesArchitect™
- Adaptabilidad: al mm, todos tipo de techos y acabados

CARACTERÍSTICAS



LINED COMBINED PRACTICABLE versión IZQUIERDA con su plenum. Posición cerrada.



LINED COMBINED PRACTICABLE versión IZQUIERDA con su plenum. Posición abierta.

SOFTWARES DE SELECCIÓN

- KOANDA 3D es el nuevo software de selección que asegura la selección de los productos de difusión de aire más adaptados, asegurando un buen compromiso entre el confort térmico, la acústica, la estética y una mínima pérdida de carga. Selector Koanda 3D está dotado de una interfaz de diseño y muy intuitiva, lo que hace su uso muy agradable y fácil.



* en tasas de reciclaje interna y externa. Ensayos efectuados en los modelos 1000-1400mm 4-5 vías, en laboratorio vs los líderes del mercado en solución Combined lineal (impulsión + retorno en el mismo difusor y plenum).

Serie LINED COMBINED - aluminio

COMPLEMENTOS DE OFERTA

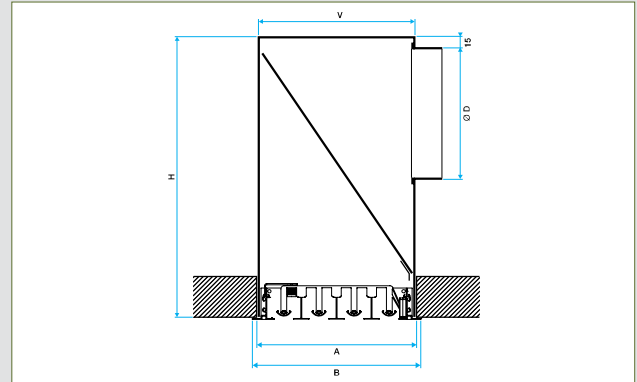
OPCIONES DIFUSOR:

- Deflectores de aluminio pintados en gris antracita RAL 7024 o en blanco RAL 9010 30% o aluminio anodizado.
- Cuerpo de aluminio anodizado color natural satinado (modelos STANDARD únicamente) o pintado en blanco RAL 9010 mate 30%.
- Acabado pintura según carta RAL. Consultar la lista de colores disponibles en anexo en el Compulsor difusión de aire.
- Compatible AldesArchitect™.

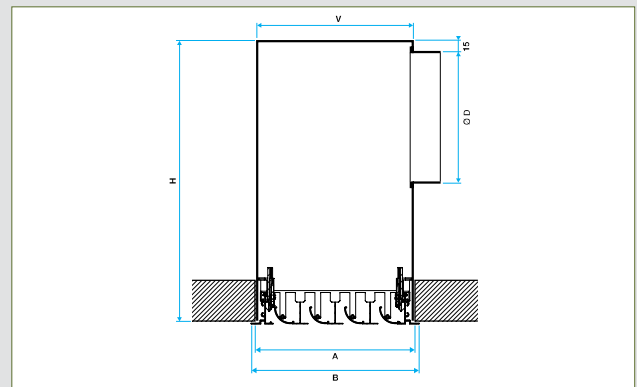
OPCIONES PLENUM:

- S2: fijación oculta del difusor al plenum por tornillo, accesible por los lados del difusor, ATENCIÓN: esta fijación no es compatible con los techos tipo staff o BA13.
- S3: fijación oculta del difusor al plenum por tornillo y clips, accesible por debajo del difusor.
- Fijación del conjunto a la losa de hormigón con la ayuda de patas situadas sobre el plenum, ATENCIÓN: el peso del difusor no debe estar soportado por el armazón del techo.
- Aislamiento interior acústico o termoacústico.
 - Acústica (aconsejada sobre la parte retorno únicamente): 1 cara con melamina 20mm situada frente a la embocadura.
 - Termoacústica (aconsejada sobre la parte impulsión únicamente): 1 cara con melamina y 4 caras con espuma 5 mm.
- Opción regulación incorporada en el plenum accesible desde la cara delantera del difusor en versiones no-TP (no disponible en versiones ABERTURA, con filtro).
- Filtro G3 M1 incluido en la parte retorno del plenum para los difusores practicables.
- Embocadura adicional para la gestión del aire nuevo. Disponible en 80, 100 y 125.
- Posibilidad de montar difusores más largos que el plenum para crear instalaciones con zonas de difusión inactivas (por razones estéticas).
- Embocaduras oblongas disponibles en equivalente Ø200 y Ø250.
- Posibilidad de suministrar los difusores versiones STANDARD o SLIM montadas o no, sobre el plenum (el montaje impone una plusvalía sobre la tarifa). En las versiones TP, están montados por defecto.
- Elección del lado retorno, izquierda o derecha según necesidad.

DIMENSIONES



LINED COMBINED PRACTICABLE



LINED COMBINED PRACTICABLE TP

DIMENSIONES

LINED COMBINED STANDARD et COMBINED SLIM - FIJO y PRACTICABLE											
Número de vías	Caudal de confort < 35dB(A) (m³/h)	L (mm)	Largo vías	Largo plenum	Hueco A (mm)		B (mm)		V (mm)	H (mm)	Diámetro embocadura aconsejado (mm)
					Std	Slim	Std	Slim			
1*	100	500-2000	L-20	L-10	75	70	81	65	65	250	160
2*	150	550-2000	L-20	L-10	120	115	126	110	110	290	200
3	200	550-2000 (1500 para Practicable)	L-20	L-10	165	160	171	155	155	290	200
4	250	650-2000 (1500 para Practicable)	L-20	L-10	210	205	216	200	200	340	250
5	350	650-2000 (1500 para Practicable)	L-20	L-10	255	250	261	245	245	340	250
6	350	750-2000 (1500 para Practicable)	L-20	L-10	300	295	306	290	290	405	315
7	400	750-2000 (1500 para Practicable)	L-20	L-10	345	340	351	335	335	405	315
8	450	750-2000 (1500 para Practicable)	L-20	L-10	390	385	396	380	380	405	315

LINED COMBINED TP - FIJO Y PRACTICABLE									
Número de vías	Caudal de confort < 35dB(A) (m³/h)	A (mm) Largo de la placa de techo	Largo vía TBAR (mm)	Largo vía FLINE (mm)	Largo Plenum (mm)	B (mm) Ancho de la placa de techo	V (mm)	H (mm)	Diámetro embocadura aconsejado (mm)
1*	100	600-1600	A-70	A-82	largo vía + 10	200-700	65	250	160
2*	150	600-1600	A-70	A-82	largo vía + 10	200-700	110	290	200
3	200	600-1600	A-70	A-82	largo vía + 10	200-700	155	290	200
4	250	650-1600	A-70	A-82	largo vía + 10	250-700	200	340	250
5	350	650-1600	A-70	A-82	largo vía + 10	300-700	245	340	250
6	400	750-1600	A-70	A-82	largo vía + 10	350-700	290	405	315
7	450	750-1600	A-70	A-82	largo vía + 10	400-700	335	405	315
8	450	750-1600	A-70	A-82	largo vía + 10	450-700	380	405	315

*afecta sólo a las versiones F (fijo, no practicable)

Difusores lineales

Difusores lineales aluminio regulables



Serie LINED COMBINED - aluminio

Número de vías / L (mm)	LINED COMBINED STD PRACTICABLE 11002377				
A x B (mm)	600	800	1000	1200	1400
1	•	•	•	•	•
2	•	•	•	•	•
3	•	•	•	•	•
4	•	•	•	•	•
5	•	•	•	•	•
6	•	•	•	•	•
7	•	•	•	•	•
8	•	•	•	•	•

Número de vías / L (mm)	LINED COMBINED STD FIJO 11002387							
A x B (mm)	600	800	1000	1200	1400	1600	1800	2000
1	•	•	•	•	•	•	•	•
2	•	•	•	•	•	•	•	•
3	•	•	•	•	•	•	•	•
4	•	•	•	•	•	•	•	•
5	•	•	•	•	•	•	•	•
6	•	•	•	•	•	•	•	•
7	•	•	•	•	•	•	•	•
8	•	•	•	•	•	•	•	•

Número de vías / L (mm)	LINED COMBINED SLIM PRACTICABLE 11002378				
A x B (mm)	600	800	1000	1200	1400
1	•	•	•	•	•
2	•	•	•	•	•
3	•	•	•	•	•
4	•	•	•	•	•
5	•	•	•	•	•
6	•	•	•	•	•
7	•	•	•	•	•
8	•	•	•	•	•

Número de vías / L (mm)	PLENUM PARA LINED COMBINED STD 11002197							
A x B (mm)	600	800	1000	1200	1400	1600	1800	2000
1	•	•	•	•	•	•	•	•
2	•	•	•	•	•	•	•	•
3	•	•	•	•	•	•	•	•
4	•	•	•	•	•	•	•	•
5	•	•	•	•	•	•	•	•
6	•	•	•	•	•	•	•	•
7	•	•	•	•	•	•	•	•
8	•	•	•	•	•	•	•	•

Número de vías / L (mm)	LINED COMBINED TP PRACTICABLE 11002379			
A (mm)	600	1200	1350	1500
3	•	•	•	•
4	•	•	•	•
5	•	•	•	•
6	•	•	•	•
7	•	•	•	•
8	•	•	•	•

Número de vías / L (mm)	LINED COMBINED SLIM FIJO 11002388							
A x B (mm)	600	800	1000	1200	1400	1600	1800	2000
1	•	•	•	•	•	•	•	•
2	•	•	•	•	•	•	•	•
3	•	•	•	•	•	•	•	•
4	•	•	•	•	•	•	•	•
5	•	•	•	•	•	•	•	•
6	•	•	•	•	•	•	•	•
7	•	•	•	•	•	•	•	•
8	•	•	•	•	•	•	•	•

Número de vías / L (mm)	LINED COMBINED TP FIJO 11002389			
A (mm)	600	1200	1350	1500
3	•	•	•	•
4	•	•	•	•
5	•	•	•	•
6	•	•	•	•
7	•	•	•	•
8	•	•	•	•

Número de vías / L (mm)	PLENUM PARA LINED COMBINED SLIM 11002198							
A x B (mm)	600	800	1000	1200	1400	1600	1800	2000
1	•	•	•	•	•	•	•	•
2	•	•	•	•	•	•	•	•
3	•	•	•	•	•	•	•	•
4	•	•	•	•	•	•	•	•
5	•	•	•	•	•	•	•	•
6	•	•	•	•	•	•	•	•
7	•	•	•	•	•	•	•	•
8	•	•	•	•	•	•	•	•

Número de vías / L (mm)	PLENUM PARA LINED COMBINED TP 11002199				
A (mm)	600	1000	1200	1350	1500
1	•	•	•	•	•
2	•	•	•	•	•
3	•	•	•	•	•
4	•	•	•	•	•
5	•	•	•	•	•
6	•	•	•	•	•
7	•	•	•	•	•
8	•	•	•	•	•



**Puede ser un detalle para usted
y sin embargo esto lo cambia todo...**

¿ Difusores de aire que eliminan el ruido de soplado,
eliminan las corrientes de aire y aportan un toque de diseño a todos sus proyectos,
cambia de las rejillas, no ?



Difusores rotacionales

Difusores rotacionales Twisted



Serie Twisted 850 - acero



Difusor impulsión Twisted 850

LOS + PRODUCTOS

- Se instala en lugar de una placa de techo 600x600 o 675x675 mm.
- Suministrado con su plenum dedicado.
- Versión adaptada a los techos staff.
- Integración perfecta en la mayoría de ambientes terciarios.
- Ideal para los sistemas de caudal variable.
- Excelente tasa de inducción: **PATENTE Exclusiva Aldes**
- Acepta diferencias de temperatura importantes.
- Modelos de impulsión y retorno idénticos.
- Acceso fácil al filtro en el modelo de retorno.
- Compatible con la oferta AldesArchitect™

GAMA

Dimensiones	Código	Familia descuento
Difusor de impulsión Plenum incluido Twisted 850 600 x 600		
Ø200	11051163	10
Difusor de impulsión Plenum aislado incluido Twisted 850 600 x 600		
Ø200	11051165	10
Difusor de retorno practicable con filtro Plenum incluido Twisted 850 W 600 x 600		
Ø200	11051164	10
Bolsa de 5 filtros de recambio W 850		
Ø200	11053949	10

DESCRIPCIÓN

Concepto

- Difusión de aire de alta inducción por puesta en rotación del chorro de aire en el interior del plenum.
- El cono de difusión, manteniendo una velocidad de eyección suficiente, asegura un perfecto efecto Coanda (efecto de techo) y un chorro de aire en forma de hélice. Es esta hélice (o chorro helicoidal) que va a inducir la puesta en movimiento del aire ambiente, y mezclarlo de este modo con el aire impulsado para garantizar una gran homogeneidad de las temperaturas en la zona de ocupación.

CAMPO DE APLICACIÓN

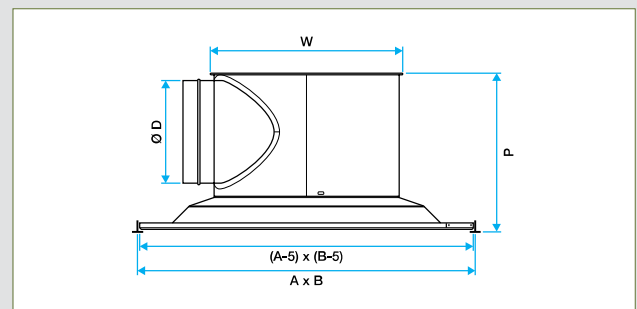
- Difusor de techo previsto para sustituir una placa de techo suspendido 600 x 600 mm o 675 x 675 mm.
- Versión adaptada a los techos no registrables de tipo staff o BA13.
- Suministrado con plenum de conexión.
- Impulsión o retorno, difusión fija de alta inducción con chorro de aire helicoidal.
- Amplio rango de caudal en una sola dimensión de difusor.
- Instalaciones de calefacción y aire acondicionado con gran tasa de inducción.
- Ideal para la impulsión de aire frío y aire caliente (aire acondicionado) con diferencias de temperatura importantes y bajas alturas de techos.
- Ideal para instalaciones de caudal variable (tipo fan-coils conducidos).

SOFTWARE DE SELECCIÓN

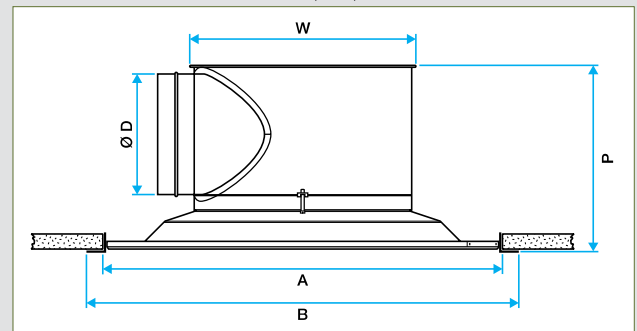
- KOANDA 3D es el nuevo software de selección que asegura la selección de los productos de difusión de aire más adaptados, asegurando un buen compromiso entre el confort térmico, la acústica, la estética y una mínima pérdida de carga. Selector Koanda 3D está dotado de una interfaz de diseño y muy intuitiva, lo que hace su uso muy agradable y fácil.



DIMENSIONES



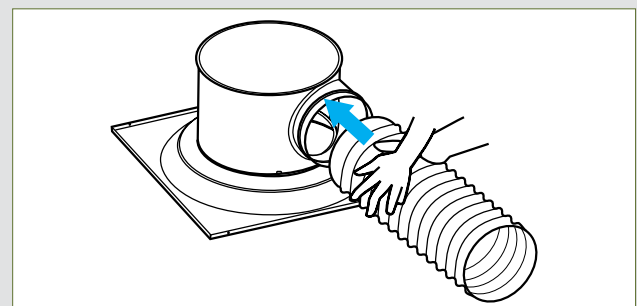
Difusor Twisted 850 para placas cuadradas.



Difusor Twisted 850 para techo staff o BA13.

Dimensiones estándar							
Caudal de confort para LW40 dB(A) y dimensiones							
Montaje	A x B* (mm)	Hueco A (mm)	B (mm)	ØW (mm)	ØD (mm)	P (mm)	Caudal (m³/h)
	600 x 600	-	-	366	200	298	150 a 600
	675 x 675	-	-	366	200	298	150 a 600
Staff / BA13	-	605 x 605	651 x 651	366	200	298	150 a 600

(*) Dimensiones nominales de la placa. Ver tabla de selección página 346



Conexión a conducto flexible

Difusores rotacionales

Difusores rotacionales Twisted

Serie Twisted 850 - acero



Twisted 850 impulsión para techos staff



Twisted 850 practicable con filtro para el retorno

LOS + PRODUCTOS

- Se instala en lugar de una placa de techo 600 x 600 o 675 x 675 mm.
- Suministrado con su plenum dedicado.
- Versión adaptada a los techos staff.
- Integración perfecta en la mayoría de ambientes terciarios.
- Ideal para los sistemas de caudal variable.
- Excelente tasa de inducción: PATENTE Exclusiva Aldes
- Acepta diferencias de temperatura importantes.
- Modelos de impulsión y retorno idénticos.
- Acceso fácil al filtro en el modelo de retorno.
- Compatible con la oferta AldesArchitect (TM)

GAMA

Dimensiones	Código	Familia descuento
Difusor de impulsión Plenum incluido Twisted 850		
Placas 600x600	11003361	10
Placas 675x675	11003363	10
Staff 600x600	11003371	10
Difusor de retorno con filtro Plenum incluido Twisted 850 W		
Placas 600x600	11003362	10
Placas 675x675	11003364	10
Staff 600x600	11003372	10
Difusor de retorno sin conducto Twisted 850 sin conducto		
Placas 600x600	11003366	10
Placas 675x675	11003368	10

DESCRIPCIÓN

Descriptivo

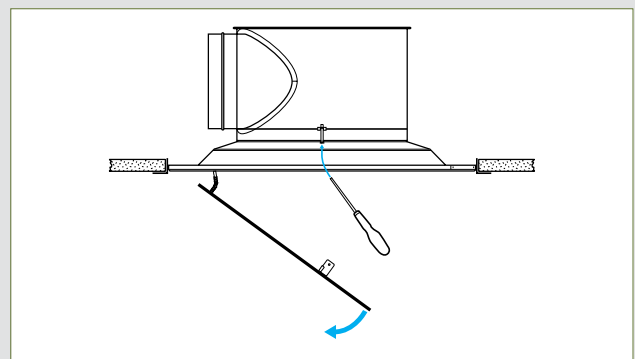
- Cono de difusión y disco central de acero pintado.
- Placa de compensación de acero adaptada a las placas de techo 600 x 600 mm o 675 x 675 mm, con armazones tipo "Tbar" o "Fine-Line".
- Marco de montaje estético (alu blanco) para la versión staff.
- Modelo impulsión provisto de un disco central fijo haciendo las veces de deflector. Nota: En la versión staff el disco central es desmontable para facilitar la instalación en techos no registrables.
- Modelo retorno provisto de un disco central practicable y de un filtro elíptico. Acceso al filtro por apertura simple y rápida del núcleo central.
- Plenum cilíndrico de acero galvanizado para conexión directa sobre conducto circular en Ø200 en estándar.
- Versión sin plenum disponible para retorno a granel o retorno directo sobre conexión circular Ø200 ó Ø250. Difusor no practicable únicamente. Atención: este modelo no se puede utilizar en impulsión.
- Acabado pintura epoxi RAL 9010 mate 30 %.
- Fijación a la losa de hormigón con la ayuda de la pata situada sobre el plenum. NB: el peso del difusor no debe estar soportado por el armazón del techo suspendido. Utilizar varillas roscadas o cables de sujeción.

SOFTWARE DE SELECCIÓN

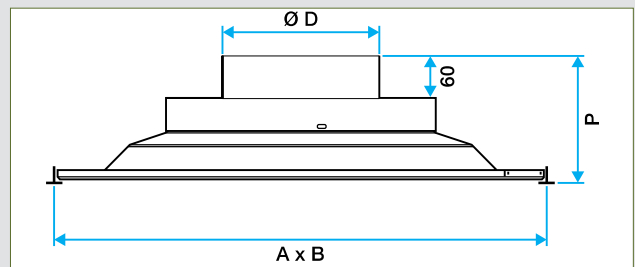
- KOANDA 3D es el nuevo software de selección que asegura la selección de los productos de difusión de aire más adaptados, asegurando un buen compromiso entre el confort térmico, la acústica, la estética y una mínima pérdida de carga. Selector Koanda 3D está dotado de una interfaz de diseño y muy intuitiva, lo que hace su uso muy agradable y fácil.



DIMENSIONES



Montaje del Twisted staff con el puente F7 placas cuadradas.



Twisted 850 retorno sin conducto para placas cuadradas.

Caudal de confort para LW40 dB(A) y dimensiones			
Dimensiones A x B* (mm)	ØD (mm)	P (mm)	Caudal (m³/h)
600 x 600	200 o 250	170	150 600
675 x 675	200 o 250	170	150 600

* Dimensiones nominales de la placa. Ver tabla de selección página 346.

Denominación	Código	Precio catálogo (%)
Techo fine-line	FL8x15	-
Otro RAL grupo 1	RAL1	12
Otro RAL grupo 2	RAL2	14
Otro RAL grupo 3	RAL4	16
AISLAMIENTO ACÚSTICO	ACÚS	15
AISLAMIENTO TERMOACÚSTICO	TERM	30
Embocadura trasera Ø200	Ø200	10
Embocadura trasera Ø250	Ø250	10
Puente - F7	F7	10

ACCESORIOS

- Filtro panel elíptico eficiencia G2 en conformidad con la etiqueta HQE suministrado con el difusor de retorno. Clasificación al fuego M1.
- Sistema de puentes para facilitar el montaje en techos fijos no registrables (fijación F7).
- Aislamiento acústico (espuma melamina M1 espesor 15 mm en el interior del plenum).
- Aislamiento térmico (espuma poliuretano M1 espesor 5 mm en el exterior del plenum).

Rejillas exteriores

Rejillas exteriores circulares



Serie AR 637 - aluminio



Rejilla AR 637 hasta el Ø315 mm



Rejilla AR 637 a partir de Ø400 mm

LOS + PRODUCTOS

- Conexión circular.
- Ideal para los caudales de ventilación.

GAMA

Dimensiones	Código	Familia descuento
125	11052240	10
160	11052241	10
200	11052242	10
250	11052243	10
315	11052244	10
400	11052260	10
450	11052261	10
500	11052262	10
560	11052263	10
630	11052264	10

DESCRIPCIÓN

Diámetros de 125 a 315 mm:

- Aletas tipo antilluvia, separadas de 20 mm.
- Construcción en aluminio.
- Acabado aluminio anodizado, tono satinado natural.
- Fijación oculta por tornillos en el cuello interior.

Diámetros de 400 a 630 mm:

- Aletas tipo antilluvia, separadas de 50 mm.
- Construcción en aluminio.
- Acabado aluminio bruto.
- Fijación visible por tornillos en el bastidor.
- Parte interior con una malla de protección antipájaros de 12 x 12 mm y Ø1.2 mm de acero galvanizado.

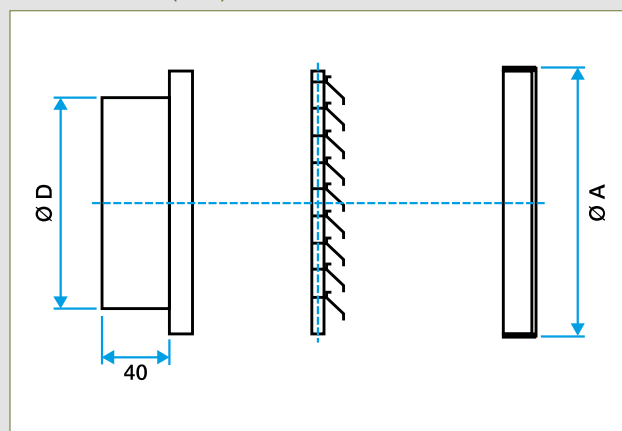
CAMPO DE APLICACIÓN

- Rejilla exterior circular par toma de aire o descarga de un ventilador

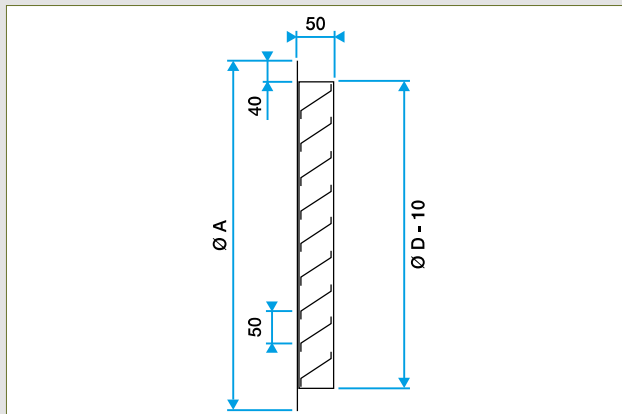
GAMA COMPLEMENTARIA

- Todos los diámetros hasta 1250 mm (consultar).
- Bajo pedido, mallas antiinsectos de acero galvanizado en los pequeños diámetros.
- Acabado pintura según carta RAL (consultar).

DIMENSIONES(mm)



Rejilla AR 637 de Ø125 a Ø315



Rejilla AR 637 de Ø400 Ø630

Caudales de confort para $L_w < NR 35$ y $DP < 45$ Pa.

ØN (mm)	ØA (mm)	Caudal (m³/h)
125	160	150
160	200	200
200	250	300
250	315	500
315	385	800
400	450	1400
450	500	1750
500	550	2280
630	630	3560

Tablas de selección

Gridlined Wall y Wall D

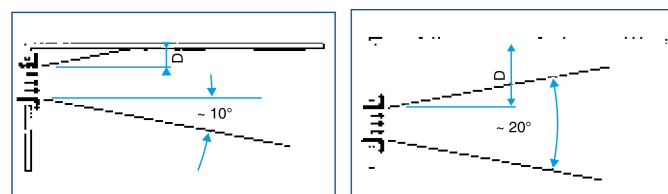
SELECCIÓN - IMPULSIÓN CON EFECTO DE TECHO - LARGO 1 METRO

Ak (m²)	Alto (mm)	Caudal (m³/h)	300	400	500	600	800	1000	1500	2000	2500	3000	3500	4000	
0,036	75	Lw (dB(A))	20	30	37	43									
		ΔP (Pa)	4,6	9,4	16,4	25,9									
		Lt (m)	5	6,7	8,4	10,1									
0,056	100	Lw (dB(A))			23	29	38	45							
		ΔP (Pa)			2,9	4,6	9,4	16,4							
		Lt (m)			6,7	8,1	10,7	13,4							
0,084	150	Lw (dB(A))					24	30	42						
		ΔP (Pa)					3,4	5,9	16,4						
		Lt (m)					8,8	11	16,4						
0,123	200	Lw (dB(A))						17	27	35	40	45			
		ΔP (Pa)						1,6	4,3	8,8	15,4	24,3			
		Lt (m)						9,1	13,6	18,1	22,7	27,2			
0,158	250	Lw (dB(A))							17	24	30	34	38	41	
		ΔP (Pa)							2,1	4,2	7,4	11,6	17,1	23,9	
		Lt (m)							12	16	20	24	28	32	
0,195	300	Lw (dB(A))							9	16	21	25	29	32	
		ΔP (Pa)							1,1	2,2	3,9	6,1	9	12,6	
		Lt (m)							10,8	14,4	18	21,6	25,2	28,8	
0,232	350	Lw (dB(A))								9	14	18	21	24	
		ΔP (Pa)								1,3	2,3	3,7	5,4	7,5	
		Lt (m)								13,2	16,5	19,8	23,1	26,4	
0,27	400	Lw (dB(A))								5	8	11	15	17	
		ΔP (Pa)								0,8	1,5	2,3	3,4	4,8	
		Lt (m)								12,2	15,3	18,4	21,4	24,5	
0,315	500	Lw (dB(A))									5	5	8	11	
		ΔP (Pa)									1,3	2,1	3,1	4,3	
		Lt (m)									14,2	17	19,8	22,7	
0,387	600	Lw (dB(A))										5	5	5	
		ΔP (Pa)											1,1	1,7	2,3
		Lt (m)											15,3	17,9	20,4
0,536	800	Lw (dB(A))												5	
		ΔP (Pa)												0,9	
		Lt (m)												17,4	

Los valores Lw (dB(A)) no tienen en cuenta la atenuación del local. $V_t = 0,37$ m/s. Pruebas realizadas con un plenum "perfecto" en conformidad con la norma EN 12238. V_k (m/s) = [caudal (m³/h) / 3600] / Ak (m²). Altos no disponibles en Gridlined Wall D.

CORRECCIONES PARA OTRAS V_t

V_t (m/s)	0,25	0,375	0,5	0,625
Lt (A)	x 1,5	x 1	x 0,75	x 0,6
Lt (B)	x 1,05	x 0,7	x 0,53	x 0,42



A) Impulsión con efecto de techo o D inferior o igual a 30 cm. B) Impulsión sin efecto de techo o D superior a 30 cm.

CORRECCIONES POR DEFLEXIÓN (TIPO D)

Ángulo de las aletas	Lt	Ak	ΔP	Lw
22°	x 0,70	x 0,96	x 1,40	+ 3
45°	x 0,55	x 0,8	x 1,80	+ 6

CORRECCIONES POR REGULACIÓN

Regulación 100% abierta	Regulación 50% abierta	Regulación 25% abierta
ΔP + 0	ΔP + 0,95 x V_k^2	ΔP + 3,28 x V_k^2
Lw + 0	Lw + 10	Lw + 20

CORRECCIONES KOCT (dB) POR TERCIOS DE OCTAVA

Frecuencia (Hz)	100	125	160	200	250	315	400	500	630	800	1000	1250	1600	2000	2500	3150	4000	5000	6300	8000	10000
K oct (dB)	6	5	5	4	5	5	4	2	0	-2	-5	-8	-13	-16	-19	-20	-20	-19	-20	-18	-17

Añadir Koct al valor leído en la tabla para obtener el nivel de potencia acústica (Lw) en dB.

Tablas de selección

Gridlined Wall y Wall D

SELECCIÓN - RETORNO - LARGO 1 METRO

Ak (m²)	Alto (mm)	Caudal (m³/h)	300	400	500	600	800	1000	1500	2000	2500	3000	3500	4000
0,034	75	Lw (dB(A))	32	39	45									
		ΔP (Pa)	5,1	9,9	16,5									
0,052	100	Lw (dB(A))		26	32	37								
		ΔP (Pa)		3,1	5,1	7,8								
0,079	150	Lw (dB(A))		13	20	25	34	40						
		ΔP (Pa)		1,2	1,9	2,9	5,7	9,5						
0,121	200	Lw (dB(A))		5	7	13	22	29	43					
		ΔP (Pa)		0,4	0,6	0,9	1,8	2,9	7,5					
0,157	250	Lw (dB(A))			5	5	15	22	36					
		ΔP (Pa)			0,3	0,5	0,9	1,5	3,9					
0,195	300	Lw (dB(A))				5	9	17	31	41				
		ΔP (Pa)				0,3	0,5	0,9	2,3	4,4				
0,232	350	Lw (dB(A))				5	5	12	27	37	45			
		ΔP (Pa)				0,2	0,3	0,6	1,5	2,9	4,8			
0,27	400	Lw (dB(A))					5	8	23	34	42			
		ΔP (Pa)					0,2	0,4	1	2	3,3			
0,32	500	Lw (dB(A))						5	19	30	39	46		
		ΔP (Pa)						0,3	0,7	1,4	2,4	3,6		
0,396	600	Lw (dB(A))							14	25	34	41	48	
		ΔP (Pa)							0,4	0,8	1,4	2,1	3	
0,553	800	Lw (dB(A))							6	18	27	35	41	47
		ΔP (Pa)							0,2	0,4	0,6	0,9	1,3	1,8

Los valores Lw (dB(A)) no tienen en cuenta la atenuación del local. Pruebas realizadas con un plenum "perfecto" en conformidad con la norma EN 12238.

Vk (m/s) = [caudal (m³/h) / 3600] / Ak (m²). □ Altos no disponibles en Gridlined Wall D.

CORRECCIONES POR REGULACIÓN

Regulación 100 % abierta	Regulación 50 % abierta	Regulación 25 % abierta
ΔP + 0	ΔP + 0,95 x VK²	ΔP + 3,28 x VK²
Lw + 0	Lw + 10	Lw + 20

CORRECCIONES KOCT (DB) POR TERCIOS DE OCTAVA

Frecuencia (Hz)	100	125	160	200	250	315	400	500	630	800	1000	1250	1600	2000	2500	3150	4000	5000	6300	8000	10000
K oct (dB)	1	-1	0	1	-1	0	3	-2	-2	-3	-7	-8	-12	-14	-16	-18	-19	-20	-22	-23	-22

Añadir Koct al valor leído en la tabla para obtener el nivel de potencia acústica (Lw) en dB.

Tablas de selección

Serie LINED - LINED TP - LINED Slim

SELECCIÓN - IMPULSIÓN PARA UN LARGO DE 1 M CON EFECTO DE TECHO

Ak (m ²)	Número de vías	Caudal m ³ /h	100	150	200	250	300	400	500	600	800	1000	1200	
0,0096	1	Lw (dB (A))	25	32	40	45								
		ΔP (Pa)	9	19	34	52								
		Lt (m)	3	4	5	7								
0,0192	2	Lw (dB (A))		25	25	30	35	42	48					
		ΔP (Pa)		5	9	14	19	34	52					
		Lt (m)		3	4	5	6	7	9					
0,0288	3	Lw (dB (A))				25	26	33	39	44				
		ΔP (Pa)				6	9	15	24	34				
		Lt (m)				4	5	6	8	9				
0,0384	4	Lw (dB (A))					25	27	33	38	45			
		ΔP (Pa)					5	9	14	19	34			
		Lt (m)					4	5	7	8	10			
0,0480	5	Lw (dB (A))						25	28	33	39	46		
		ΔP (Pa)						6	9	12	22	34		
		Lt (m)						5	6	7	9	12		
0,0576	6	Lw (dB (A))							25	29	36	42	47	
		ΔP (Pa)							6	9	15	24	34	
		Lt (m)							5	6	9	11	13	
0,0672	7	Lw (dB (A))							25	25	33	39	43	
		ΔP (Pa)							5	7	11	18	25	
		Lt (m)							5	6	8	10	12	
0,0768	8	Lw (dB (A))								25	30	36	40	
		ΔP (Pa)								5	9	14	19	
		Lt (m)								6	7	9	11	

Los valores Lw (dB (A)) no tienen en cuenta la atenuación del local. Vt = 0,37 m/s. Pruebas realizadas con el plenum estándar.

SELECCIÓN - RETORNO PARA UN LARGO DE 1 M

Ak (m ²)	Número de vías	Caudal m ³ /h	100	150	200	250	300	400	500	600	800	1000	1200	
0,0131	1	Lw (dB (A))	25	29	37	43	47							
		ΔP (Pa)	7	15	27	42	60							
		ΔP2 (Pa)	-	-	-	-	-							
0,0262	2	Lw (dB (A))		25	25	27	32	40	45	50				
		ΔP (Pa)		4	7	11	15	27	42	60				
		ΔP2 (Pa)		-	-	-	-	-	-	-				
0,0393	3	Lw (dB (A))				25	25	31	36	41	49			
		ΔP (Pa)				5	7	12	19	27	47			
		ΔP2 (Pa)				10	14	24	38	54	95			
0,0524	4	Lw (dB (A))					25	25	30	35	42	48		
		ΔP (Pa)					4	7	11	15	27	42		
		ΔP2 (Pa)					8	14	21	31	54	84		
0,0655	5	Lw (dB (A))						25	25	30	37	43	48	
		ΔP (Pa)						5	7	10	18	27	39	
		ΔP2 (Pa)						9	14	20	35	54	77	
0,0786	6	Lw (dB (A))							25	26	33	39	44	
		ΔP (Pa)							5	7	12	19	27	
		ΔP2 (Pa)							10	14	24	38	54	
0,0917	7	Lw (dB (A))							25	25	30	36	40	
		ΔP (Pa)							4	5	9	14	20	
		ΔP2 (Pa)							7	10	18	28	40	
0,1048	8	Lw (dB (A))								25	27	33	37	
		ΔP (Pa)								4	7	11	15	
		ΔP2 (Pa)								8	14	21	31	

Los valores Lw (dB (A)) no tienen en cuenta la atenuación del local. ΔP2 = con filtro G3 incluido. Pruebas realizadas con el plenum estándar.

Tablas de selección

Serie LINED Combined

SELECCIÓN - IMPULSIÓN + RETORNO PARA UN LARGO DE 1 M CON EFECTO DE TECHO

Diámetro embocadura	Número de vías	Caudal (m³/h)	100	150	200	250	300	400	500	600	800	
160	1	Lw (dB(A))	38	49								
		ΔP1 (Pa)	34	74								
		ΔP2 (Pa)	27	60								
		ΔP3 (Pa)	54	121								
		Lt (m)	5,2	7,8								
200	2	Lw (dB(A))	23	34	41	47						
		ΔP1 (Pa)	9	19	34	52						
		ΔP2 (Pa)	7	15	27	42						
		ΔP3 (Pa)	13	30	54	84						
		Lt (m)	3,7	5,5	7,3	9,2						
200	3	Lw (dB(A))		25	32	38	43	50				
		ΔP1 (Pa)		9	15	24	34	59				
		ΔP2 (Pa)		7	12	19	27	47				
		ΔP3 (Pa)		13	24	37	54	96				
		Lt (m)		4,5	6,0	7,5	9,0	12,0				
250	4	Lw (dB(A))		18	25	31	36	43	49			
		ΔP1 (Pa)		5	9	13	19	34	52			
		ΔP2 (Pa)		4	7	11	15	27	42			
		ΔP3 (Pa)		8	13	21	30	54	84			
		Lt (m)		3,9	5,2	6,5	7,8	10,4	13,0			
250	5	Lw (dB(A))			21	26	31	39	44	49		
		ΔP1 (Pa)			6	9	12	22	34	48		
		ΔP2 (Pa)			5	7	10	17	27	39		
		ΔP3 (Pa)			9	13	19	35	54	78		
		Lt (m)			4,6	5,8	7,0	9,3	11,6	13,9		
315	6	Lw (dB(A))				23	26	35	41	46		
		ΔP1 (Pa)				6	9	15	24	34		
		ΔP2 (Pa)				5	7	12	19	27		
		ΔP3 (Pa)				9	13	24	38	54		
		Lt (m)				5,3	6,4	8,5	10,6	12,7		
315	7	Lw (dB(A))				20	25	32	38	43	50	
		ΔP1 (Pa)				5	6	11	17	25	44	
		ΔP2 (Pa)				4	5	9	14	20	35	
		ΔP3 (Pa)				7	10	18	28	40	70	
		Lt (m)				4,9	5,9	7,8	9,8	11,8	15,7	
315	8	Lw (dB(A))						30	36	41	48	
		ΔP1 (Pa)						9	13	19	34	
		ΔP2 (Pa)						7	11	15	27	
		ΔP3 (Pa)						13	21	30	54	
		Lt (m)						7,3	9,2	11,0	14,7	

Datos válidos para un difusor estándar (con panel centrado, por lo tanto largo de impulsión igual largo de retorno).
Los valores Lw (dB(A)) no tienen en cuenta la atenuación del local. Vt = 0,37 m/s. Pruebas realizadas con un plenum estándar.
ΔP1 = impulsión únicamente ΔP2 = retorno únicamente ΔP3 = retorno con filtro

Série AR 190 - AR 190 Thermo

Soufflage sans effet de plafond

Ak (m²)	Diámetro (mm)	Caudal (m³/h)	100	200	300	500	800	1000	1200	1500	2000	2500
0,0179	Ø150	Lw (dB(A))					39	43	48			
		DP (Pa)					81	123	172			
		Lt (m)					12,5	23	28			
0,0308	Ø200	Lw (dB(A))					26	32	38	41	50	
		DP (Pa)					30	45	63	95	162	
		Lt (m)					9,5	11,9	14,2	17,8	23,7	
0,0401	Ø 230	Lw (dB(A))						26	31	37	46	49
		DP (Pa)						28	39	59	100	151
		Lt (m)						10,4	12,5	15,6	20,8	26

Los valores Lw (dB(A)) no tienen en cuenta la atenuación del local.

Corrections pour d'autres vitesses terminales

Vt (m/s)	0,25	0,37	0,5	0,63	0,75
Lt	x 2	x 1,33	x 1	x 0,8	x 0,67

Corrections de la portée verticale en fonction de la température de soufflage

ΔT (°C)	-20	-15	-10	-5	0	5	10	15	20
Lt	x 2,5	x 2	x 1,7	x 1,3	x 1	x 0,7	x 0,5	x 0,4	x 0,33

Tablas de selección

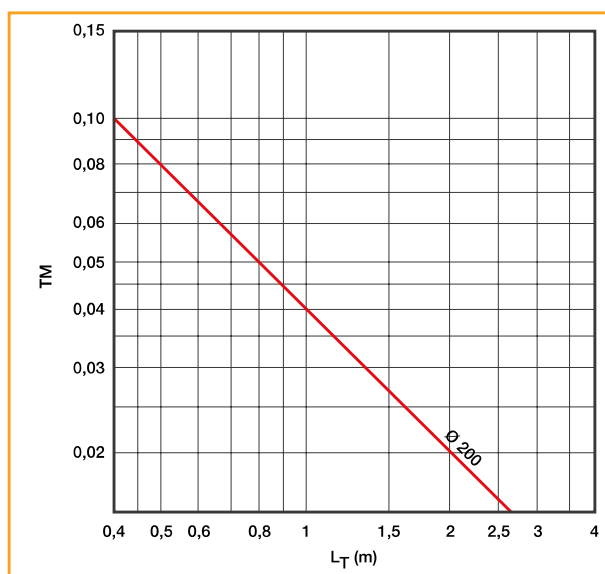


Serie Twisted 850

Impulsión con efecto techo

Ak (m²)	Dimensiones	qv (m³/h)																					
		150		200		250		300		350		400		450		500		550		600		650	
0,022	Ø 200	24	0,30	25	0,39	26	0,52	28	0,59	29	0,65	30	0,71	35	0,85	37	0,91	39	0,96	40	1,02	43	1,10
		2,0	2	2,6	3	3,3	4	3,9	6	4,6	8	5,2	11	5,9	13	6,5	17	7,2	20	7,8	24	8,5	28
		Lw	Lt																			Lw	Lt
		Vk	Pa																			Vk	Pa

Los valores Lw (dB(A)) no tienen en cuenta la atenuación del local. Vt = 0,37 m/s. Pruebas realizadas con el plenum estándar.



Tasa de mezcla (TM)

Lt (m)	Alcance en m
ΔTL (°C)	Diferencia entre la temperatura en fin de alcance y la temperatura ambiente (en °C)
ΔTS (°C)	Diferencia entre la temperatura de impulsión y la temperatura ambiente (en °C)
$TM = \Delta TL / \Delta TS$	Relación entre las diferencias de temperatura. Este valor es significativo de la capacidad a mezclar "rapidamente" el aire impulsado con el ambiente

Ejemplo

Ejemplo con una impulsión a 15°C y un ambiente a 25°C	La temperatura en el chorro de aire a 1 m del terminal = $[25 - 10 \times 0,04]$ (°C) = 24,6° C
--	---

Correcciones para otras velocidades terminales

Vt (m/s)	0,25	0,37	0,5
Lt	x 1,5	x 1	x 0,75



Série Twisted 850

Retorno sin filtro

Ak (m²)	Dimensiones	qv (m³/h)																					
		150		200		250		300		350		400		450		500		550		600		650	
0,029	Ø 250	24	-	24	-	25	-	26	-	27	-	30	-	33	-	36	-	38	-	41	-	42	-
		1,4	2	1,9	3	2,4	5	2,9	7	4,6	10	3,8	13	4,3	16	4,8	20	5,3	24	5,7	29	6,2	34
	Ø 200 (Pa2)	-	4	-	7	-	11	-	16	-	21	-	28	-	35	-	44	-	53	-	63	-	74
		Lw	-																			Lw	-
		Vk	Pa																			Vk	Pa

Los valores Lw (dB(A)) no tienen en cuenta la atenuación del local. Pruebas realizadas sin plenum (modelo a granel Ø250) y con el plenum estándar (Pa2).

Retorno filtro G2 solo

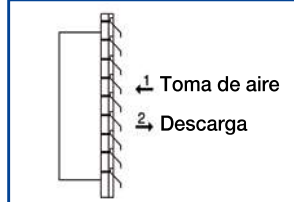
Ak (m²)	Dimensiones	qv (m³/h)																					
		150		200		250		300		350		400		450		500		550		600		650	
	Ø 200	-	1	-	2	-	3	-	4	-	6	-	8	-	10	-	12	-	14	-	17	-	20
			Pa																				Pa

Tablas de selección

Serie AR 637

TOMA DE AIRE Y DESCARGA

Af (m ²)	D (mm)	50 (m ³ /h)		100 (m ³ /h)		150 (m ³ /h)		200 (m ³ /h)		300 (m ³ /h)		500 (m ³ /h)		800 (m ³ /h)		1000 (m ³ /h)		1500 (m ³ /h)		2000 (m ³ /h)		2500 (m ³ /h)		3000 (m ³ /h)					
0,007	125	5	8	25	32	32	64																	Lw	Pa1				
		2,0	6	4,0	26	5,9	51																	Vf	Pa2				
0,012	160			5	10	5	22	26	40	41	90																		
				2,3	8	3,4	17	4,6	32	6,9	72																		
0,019	200					5	9	5	16	33	36	49	97																
						2,2	7	2,9	13	4,4	28	7,3	77																
0,029	250							5	7	5	16	27	42	49	107														
								1,9	6	2,9	13	4,7	33	7,5	86														
0,047	315									5	6	5	18	28	42	43	65												
										1,8	5	3	14	4,7	33	5,9	53												
0,070	400											5	16	27	41	33	64												
												2	13	3,2	33	4	51												
0,090	450													5	25	28	39	40	88										
														2,5	20	3,1	31	4,6	70										
0,120	500															5	21	31	47	43	83								
																2,3	17	3,5	38	4,6	67								
0,150	560																	5	31	39	55	45	86						
																		2,8	25	3,7	44	4,6	68						
0,200	630	Lw	Pa1																					25	31	31	48	37	69
		Vf	Pa2																					2,8	25	3,5	38	4,2	55



Los valores Lw (dB(A)) no tienen en cuenta la atenuación del local.

Pa1 (Pa) = pérdidas de carga en toma de aire.

Pa2 (Pa) = pérdida de carga en descarga.

Af (m²) = superficie frontal.

Vf (m/s) = velocidad frontal.

Respeto del medio ambiente

Reglamentación, clasificación y reciclaje



Los Residuos de los Equipamientos Eléctricos y Electrónicos



Las directivas europeas WEEE, ROHS están transpuestas a la reglamentación española.

El conjunto de los aparatos eléctricos y electrónicos, están identificados con el logo del contenedor tachado.

Reciclaje pilas

Algunos de nuestros equipos están equipados con pilas, en respuesta al Real Decreto 710/2015, de 24 de julio, la información de identificación, de montaje/desmontaje está incluida en los manuales. Al final de vida, las pilas deben ser llevadas en el punto de recogida específico.

Reglamento Europeo REACH

(Registro, Evaluación, Autorización de sustancias Químicas).

En cumplimiento al Reglamento REACH n° 1907/2006/CE, tenemos a disposición de nuestros clientes los datos previstos en el artículo 33.1 del reglamento, para cualquier artículo comercializado y a partir de la lista de productos químicos regularmente revisada por la Agencia europea de productos químicos.

Reciclaje y clasificación de los impresos y embalajes



Aldes imprime sus catálogos en papel PEFC procedente de bosques ecogestionados.

Al final de vida, deberá estar depositado en el punto de recogida específica.

Después de la instalación de los productos, los embalajes deben ser seleccionados y depositados en los puntos de recogida apropiados.

Recordatorio y condiciones comerciales 2020/2021

Información útil

Su número de cuenta de cliente:

• Sus contactos Aldes

Tema	Nombre	e-mail
Comercial		@aldes.com
Apoyo técnico		@aldes.com
Pedido - suministro		@aldes.com
Asistencia tienda		@aldes.com

• Las coordenadas de su agencia Aldes

Teléfono: Fax:

• Los horarios de apertura de su tienda Aldes

.....

• Condiciones de transporte

➔ DENTRO DE COMUNIDAD DE MADRID

Los envíos entregados dentro de la Comunidad de Madrid se realizan a portes pagados a partir de un importe de 1.000 Euros netos libres de impuestos facturado por entrega.

➔ FUERA DE COMUNIDAD DE MADRID (Baleares, Canarias, Ceuta, Melilla y extranjero excluidos)

Los envíos entregados fuera de la Comunidad de Madrid se realizan a portes pagados a partir de un importe de 1.500 Euros netos libres de impuestos facturado por entrega, excepto para los conductos y accesorios, transporte especial por camión directo, grandes bultos o cualquier entrega que suponga condiciones logísticas particulares de entrega y embalaje, en cuyo caso se facturará el cargo por transporte (en cualquier caso consultar).

*Siempre existe la posibilidad de recoger a cargo del cliente los pedidos en nuestra nave de Leganés (Madrid)

• Valor mínimo de facturación.

➔ Para cualquier pedido de un importe inferior a 150 euros netos libres de impuestos, se cobrará 15 euros libres de impuestos por gastos de gestión.

Condiciones Generales de Venta (C.G.V)

ALDES VENTICONTROL - España peninsular - 2023

PREÁMBULO

El objeto de las presentes Condiciones Generales de Venta (a continuación "C.G.V") es establecer, en el cumplimiento de la normativa vigente, las obligaciones respectivas de ALDES VENTICONTROL (a continuación "ALDES") y de sus clientes en el marco de sus relaciones contractuales relativas a la venta de productos y prestaciones de servicio por ALDES.

1. APLICACIÓN

Cualquier pedido entregado a ALDES implica la adhesión plena y entera y la aplicación sin reserva por el Cliente, que reconoce tener pleno conocimiento de estas C.G.V, las cuales prevalecen sobre cualquier otro documento, y especialmente sobre todas las condiciones generales de compra del Cliente. Sólo las condiciones particulares de venta acordadas por escrito entre ALDES y el Cliente pueden, en su caso, derogar a las presentes C.G.V. Todas las disposiciones de las presentes C.G.V no expresamente modificadas o derogadas por estas condiciones particulares de venta conservan su plena y completa vigencia.

ALDES está únicamente vinculada por los compromisos que puedan ser tomados por su personal bajo reserva de confirmación escrita por sus medios. Ningún pedido se considera como perfecto y definitivo hasta que no esté aceptado expresamente por un documento acusando recibo y mencionando un número de registro.

A los clientes de ALDES que sean profesionales, no les será de aplicación la normativa sobre consumidores y usuarios.

2. INFORMACIÓN - PRODUCTOS - PROYECTOS

Los datos consignados en los catálogos, folletos, tarifas, esquemas, sitios Internet, etc., se dan a título indicativo por ALDES, que se reserva el derecho de aportar, en cualquier momento y sin previo aviso, cualquier modificación.

La responsabilidad de ALDES se limita a las características de los productos. El Cliente, como profesional, sigue siendo responsable de la elección del producto y de su montaje en función de las características de la instalación. Los posibles esquemas teóricos, cálculos de dimensionado, etc., que fuesen establecidos por ALDES, o procediesen de los softwares de ayuda a los cálculos puestos a disposición para elaborar los proyectos y las ofertas de precios, no pueden considerarse como un proyecto de la instalación realizada y deberán, en su caso, ser validados por cualquier organismo competente u oficina de estudios técnicos a la iniciativa del Cliente. Todo proyecto sigue siendo de la misión y responsabilidad del arquitecto, ingeniero o en su caso de la empresa especializada que lo realiza.

La instalación de los sistemas de ALDES debe realizarse por instaladores, organizados y reconocidos en el mercado, con personal cualificado y con los permisos necesarios. Esto exige que en caso de subcontratación, esta sea identificada, conocida por ALDES, cualificada y materializada en un contrato escrito.

ALDES, en el marco de su deber de asesoramiento, tendrá a disposición del Cliente la información necesaria para la utilización de sus productos y de sus prestaciones de servicio.

3. PRECIO

Los productos se suministran según tarifas mencionadas en el baremo de precios unitarios detallado en la tarifa ALDES y, en su caso, en la propuesta comercial dirigida por ALDES al Cliente o en las condiciones especiales acordadas entre ellos.

Los precios confirmados son los vigentes en el momento del pedido.

Los precios de facturación son los de la tarifa en vigor a la fecha del pedido o, en su caso, los que figuran en la propuesta comercial dirigida al Cliente.

Cualquier entrega con un plazo de fabricación inferior a dos (2) meses se factura al precio de base acordado en el pedido. Si este plazo es superior, el precio será corregido en virtud de las disposiciones legales vigentes e indexado según la fórmula de revisión de precios que figuran en la propuesta.

Para cualquier pedido de un importe inferior a 150 Euros netos libres de impuestos, se facturará 15 Euros libres de impuestos por gastos de gestión.

El baremo de precios unitarios de la tarifa ALDES no es aplicable en caso:

- de acondicionamiento específico del producto;
- de pedido específico que requiera una o varias modificaciones y/o ensamblajes de los productos;
- de un pedido que requiera gastos de proyecto.

- de modalidades particulares o plazos particulares de entrega.

Los precios unitarios pueden variar igualmente en función de la periodicidad de las entregas. En este caso, el Cliente deberá solicitar previamente un presupuesto específico a ALDES.

Los precios se indican en Euros libres de impuestos, netos de cualquier descuento y contribuciones o gastos, especialmente relacionados con la prevención y gestión de residuos eléctricos y electrónicos (RAEE - ver también el artículo 8 de las presentes C.G.V). El envío de tarifas no constituye una oferta en firme, pudiendo modificarse los precios sin previo aviso. La validez de una oferta (contenido y precios) está limitada a un (1) mes a partir de su fecha de emisión.

Las tarifas y baremos de portes que figuran en la tarifa ALDES en vigor no constituyen una oferta en firme y podrán ser modificados sin previo aviso, especialmente en caso de cambio de condiciones económicas tales como variación del precio de las materias primas, carburantes, derechos e impuestos, variaciones inusuales de los tipos de cambio, desplome del mercado, escasez de materias, evolución de las legislaciones, etc.

Los precios serán igualmente revisados en caso de nuevos impuestos, contribuciones o gastos generados por una evolución de la legislación destinada especialmente a la puesta en conformidad de los productos ALDES o la prevención y gestión de los residuos de aparatos eléctricos y electrónicos, así como su eliminación, su tratamiento y reciclado, sin que esta lista sea exhaustiva.

4. REBAJAS, DESCUENTOS, BONIFICACIONES

El Cliente puede beneficiarse de rebajas, descuentos y bonificaciones que figuran en el baremo de la Tarifa de ALDES, revisables anualmente y aplicables en función del volumen de negocios o volúmenes abastecidos en algunas familias de productos, descuentos promocionales o condiciones de devolución.

5. ENTREGAS - TRANSFERENCIA DE RIESGOS

5.1. Plazos de entrega

Los plazos de entrega se facilitan a título indicativo y aproximativo.

Se entienden como "entregados" (CPT lugar de entrega), salvo para los pedidos destinados a la exportación cuyo plazo orientativo sobre los acuses de recibo de pedido de ALDES corresponde a la puesta a disposición en sus muelles (EXW).

Los plazos de entrega cuentan a partir de la más tardía de las siguientes fechas: la del acuse de recibo de pedido o la de recepción por ALDES del anticipo o suministros que el cliente se había comprometido a entregar.

Un eventual incumplimiento de los plazos de entrega indicados no puede producir la anulación del pedido, ni la solicitud de revisión de precios o de indemnización, ni penalizaciones por retraso.

ALDES está liberado de pleno derecho de cualquier compromiso relativo a los plazos de entrega si las condiciones de pago no han sido cumplidas por el cliente o en caso de circunstancias ajenas a su voluntad, de un caso de fuerza mayor o de acontecimientos tales como: cierre, huelga, epidemia, guerra, requisición, incendio, inundación, accidente de utillaje, desecho de piezas importantes en el proceso de fabricación, interrupción o demora en el transporte o cualquier otra causa que conlleve un paro total o parcial para ALDES o sus proveedores.

ALDES mantendrá al cliente informado de los casos o eventos anteriormente mencionados.

5.2. Modalidades de entrega - transferencia de riesgos

Las entregas se realizan en modo CPT en el lugar de entrega indicado por el cliente en el pedido salvo para la exportación donde se realizan en modo EXW.

La entrega supone la transferencia al Cliente de los riesgos asociados a la mercancía, así como la facturación de la venta por ALDES.

La tarificación de los envíos figura en la tarifa ALDES en vigor.

Los envíos se realizan a portes pagados en España Peninsular a partir de un importe de 1.000 Euros netos libres de impuesto facturado por entrega (Baleares, Canarias, Ceuta, Melilla y extranjero excluidos), excepto para los conductos y accesorios, transporte especial por camión directo, grandes bultos o cualquier entrega que suponga condiciones logísticas particulares de entrega y embalaje, en cuyo caso se facturará el cargo por transporte que sobrepase del 3% del valor neto de la mercancía libre de impuestos (en cualquier caso consultar).

La entrega se efectúa bien por entrega directa al cliente, o bien por simple aviso de puesta a disposición. Las ventas en tiendas ALDES se hacen en modo EXW es decir por retirada directa en el mostrador.

El material suministrado no se puede devolver, salvo en los casos y condiciones previstos en el artículo 12.3 de estas C.G.V.

5.3. Almacenaje y manipulación

Si el envío se retrasa por cualquier causa, independiente a ALDES, y siempre que ALDES lo consienta, el material podrá ser almacenado y, en su caso, manipulado por ALDES, por cuenta y riesgo del Cliente, declinando ALDES cualquier responsabilidad al respecto. El importe de los gastos de almacenaje facturados no podrá ser inferior al 1% por semana del valor del pedido, hasta un máximo del 5%. Este almacenaje no podrá exceder de cinco (5) semanas. Estas disposiciones no alteran de ninguna forma las obligaciones de pago de la mercancía y no constituyen ninguna novación.

6. TRANSPORTE DE LAS MERCANCÍAS ENTREGADAS

En el caso de avería de cualquier índole que se produzca durante el transporte, corresponde al Cliente ejercer cualquier recurso contra el transportista y/o el asegurador en los plazos y formas de uso, y de informar ALDES por correo certificado con acuse de recibo en un plazo de tres (3) días a partir de la entrega.

Corresponde al cliente comprobar las entregas (cantidad y calidad) a su llegada, antes de dar su aprobación al transportista. La aceptación sin reserva de los bienes entregados priva al cliente de cualquier recurso posterior contra ALDES.

7. EMBALAJES

Los embalajes corren siempre a cargo del cliente y no serán en ningún caso recuperados por ALDES. A falta de indicación especial, el embalaje es preparado por ALDES en el mejor interés del cliente.

8. TRATAMIENTO DE LOS RESIDUOS DE APARATOS ELÉCTRICOS Y ELECTRÓNICOS

En el supuesto de que ALDES tuviera que efectuar tratamientos de residuos, éste se efectuará conforme a la normativa estatal, autonómica y local vigente. En todo caso los gastos por retirada de productos desechables serán siempre por cuenta y cargo del CLIENTE.

9. PAGO - PENALIZACIONES DE RETRASO - CLÁUSULA PENAL

De conformidad con los artículos 1.157 y siguientes del Código Civil, y siempre sin perjuicio de los posibles acuerdos interprofesionales aplicables:

- El pago se efectúa mediante transferencia al realizar el pedido sobre la base de una factura proforma. El pago es neto sin pronto pago. Cualquier cláusula o solicitud tendiente a fijar u obtener un plazo de pago superior, deberá ser objeto de un acuerdo particular entre ALDES y su cliente. Los pagos se efectuarán en la sede de ALDES.

- Los pagos anticipados son pagaderos al contado. Los trabajos de reparación, mantenimiento, así como los suministros adicionales o entregados durante el montaje se facturan mensualmente y son pagaderos al contado, netos y sin pronto pago.

- En caso de derogación a lo dispuesto en el apartado 1 del artículo 9, el pago se define como el cobro por ALDES de la totalidad del importe de la factura, y no de la simple entrega de un título de pago conllevando la obligación de pagar. Cualquier retraso en el citado pago, ya sea total o parcial, dará lugar a la aplicación de penalizaciones a un índice igual al aplicado por el Banco Central Europeo en su operación de refinanciación más reciente, incrementado de diez (10) puntos porcentuales, sin perjuicio de otras penalizaciones recogidas en la Ley 3/2004, de 29 de diciembre, por la que se establecen medidas de lucha contra la morosidad en las operaciones comerciales.

- Para las ventas realizadas en tiendas ALDES a clientes sin cuenta abierta en ALDES, el pago se realiza al contado antes de la retirada de la mercancía.

- Las penalizaciones por retraso son exigibles sin que sea necesario un requerimiento a tal efecto.

El Cliente incurrirá en mora, en los términos señalados en el artículo 1.100 del Código Civil, desde el mismo momento en que se produzca el impago de la factura. En este caso, en defecto de penalización particular, será de aplicación el interés de demora anteriormente reseñado.

Cualquier profesional sometido a la citada Ley 3/2004, de 29 de diciembre en situación de morosidad se convierte de pleno derecho en deudor, frente a ALDES, además de tener que afrontar penalizaciones por retraso, ya previstas por la ley, consistente en una indemnización fija por gastos de cobro de 40 Euros por factura impagada. En caso de omisión del Cliente, las sumas puestas al cobro por vía contenciosa serán aumentadas en un 15%, independientemente de las penalizaciones por retraso antes citadas y de los gastos de cobro ocasionados.

El cliente no puede condicionar el pago a la entrega de facturas que respondan a sus exigencias no previstas por la legislación vigente, o a cualquier otro documento no obligatorio.

Las fechas de pago acordadas no pueden aplazarse, bajo ningún pretexto, incluso en caso de litigio. Las reclamaciones no eximen al Cliente del pago de las facturas a su vencimiento, y ninguna retención se puede efectuar sobre el importe de las facturas de ALDES.

En caso de venta, cesión, puesta en garantía o aportación en sociedad de su fondo de comercio o de su material por parte del Cliente, como en el caso de que uno de los pagos o la aceptación de una de las letras no se haya efectuado al vencimiento, las cantidades adeudadas se convierten inmediatamente en exigibles, sean cuales sean las condiciones previamente acordadas.

Cualquier cambio importante en la situación financiera o económica del Cliente, incluso tras la ejecución parcial de los pedidos, puede provocar la revisión de las condiciones de pago de estos últimos, así como la revisión de la línea de crédito concedida por ALDES al cliente.

En caso de impago al vencimiento, ALDES podrá suspender el envío de las demás mercancías pedidas por el cliente, sin perjuicio de daños e intereses eventuales.

No siendo arrendatario de obra ni contratista, sino fabricante, ALDES no está sujeta a las disposiciones contempladas en la Ley de Ordenación de la Edificación ni normativa similar, y no acepta ninguna retención de garantía, avalada o no, sobre el importe de los productos facturados.

10. RESERVA DE PROPIEDAD - CLÁUSULA DE RESCISIÓN

ALDES conserva la propiedad de los bienes vendidos hasta el pago íntegro y efectivo del precio en principal y accesorios.

En consecuencia, la falta de pago de cualquiera de los plazos podrá conllevar la reclamación de esos bienes por ALDES. Esta reclamación en reserva de propiedad tendrá como objetivo, bien la restitución de las mercancías impagadas o bien la reclamación del precio de las mercancías. En este último caso el cliente se compromete a transmitir a ALDES un estado de las mercancías no pagadas a ALDES para las cuales no ha recibido ningún pago por parte de sus clientes. Se compromete igualmente a facilitar a ALDES las coordenadas de los clientes afectados.

El Cliente asume, a partir de la entrega, tal como se define en el artículo 5.2 anterior, los riesgos de pérdida o deterioro de los bienes, así como la responsabilidad de daños que pudieran ocasionar. Se compromete en consecuencia a asegurarse, ante una compañía notoriamente solvente, contra todos los riesgos inherentes al transporte, a la pérdida, robo o destrucción parcial o total de los bienes.

ALDES se reserva el derecho de prohibir cualquier modificación del bien raíz en la apertura de cualquier procedimiento colectivo en contra del Cliente.

En caso de incumplimiento por el Cliente de cualquiera de sus obligaciones, ALDES se reserva la posibilidad de resolver o rescindir la venta de pleno derecho después de un simple requerimiento que quede sin efecto, dirigido al cliente mediante correo certificado con acuse de recibo, o proseguir con su cumplimiento. En este caso, cualquier anticipo pagado permanecerá adquirido por ALDES a título de indemnización, sin perjuicio de eventuales daños e intereses.

El Cliente deberá informar a ALDES de cualquier amenaza, acción, incautación, requisición, confiscación, o cualquier otra medida que pueda poner en duda su derecho de propiedad sobre los productos.

El incumplimiento de estas disposiciones por el Cliente supondrá incurrir en responsabilidad y autorizará a ALDES a provocar la reducción de la venta por simple aviso enviado por correo certificado con acuse de recibo, a recuperar los productos aún en stock y a negarse a seguir suministrando al cliente.

Los productos aún en posesión del cliente se presumirán como siendo los aún pendientes de pago, y ALDES podrá recuperarlos a título de compensación de todos los importes que permanecen impagados. Los pagos parciales efectuados servirán para cubrir los daños derivados del incumplimiento del contrato y, en primer lugar, los daños derivados de la desaparición, reventa, degradación u obsolescencia de los productos. Posteriormente se imputarán los gastos de desmontaje, transporte, almacenamiento, derivados por el incumplimiento por parte del Cliente de sus compromisos a título de la venta.

11. CONTROLES Y PRUEBAS

Para cualquier mercancía sometida a una inspección o un ensayo en fábrica, éstos deberán hacerse antes del envío. El Cliente que pide un ensayo en fábrica debe indicar a ALDES la naturaleza de las pruebas exigidas. Los gastos de agentes receptores y el coste de los certificados de control estarán a cargo del cliente.

En caso de ausencia de los agentes receptores el día acordado para las pruebas, la mercancía se considerará definitivamente recepcionada desde su carga en fábrica.

En el caso de que, tras su entrega, las características o prestaciones del material fuesen cuestionadas y requiriesen mediciones por ALDES, el cliente soportará totalmente los gastos incurridos por ALDES.

12. RECLAMACIONES - ANULACIONES DE PEDIDOS - RECUPERACIÓN DE MATERIAL

12.1. Reclamaciones

De conformidad con el artículo 6 anterior, las reclamaciones referentes al transporte deben ser realizadas por el cliente hacia el transportista siguiendo las reglas señaladas en dicho artículo, con copia enviada a ALDES.

Las reclamaciones referentes a las cantidades o pesos son admitidas siempre y cuando se formulen por escrito, en el plazo máximo de tres (3) días desde la llegada de la mercancía en destino y antes de cualquier transformación o instalación.

Las reclamaciones referentes a la calidad son admitidas siempre y cuando estén formuladas por escrito, en el plazo máximo de tres (3) días desde la llegada de la mercancía en destino.

En caso de reclamación reconocida como justificada por ALDES, su responsabilidad está limitada a la sustitución de la pieza reconocida defectuosa o a su reparación, sin que se pueda pedir ninguna indemnización bajo ningún concepto.

La mercancía objeto de una sustitución deberá ser devuelta en su totalidad a la fábrica ALDES. Todos los intercambios o retornos deben ser realizados por los transportistas habituales de ALDES. Cualquier derogación será a cargo del Cliente.

12.2. Anulación de pedido

Cualquier cancelación de pedido por el cliente incurre en su responsabilidad. El Cliente no podrá cancelar pedidos, salvo acuerdo expreso y previo de ALDES, siempre y cuando por lo menos el material fabricado sea entregado a dicho cliente y que ALDES sea indemnizado por los desembolsos y lucro cesante correspondientes al material en curso de fabricación.

12.3. Devolución de material

Ninguna devolución de material es aceptada, salvo casos excepcionales y previa autorización escrita por los servicios comerciales de ALDES. Las devoluciones de material se refieren únicamente a los productos de la tarifa en vigor, en su embalaje original y en buen estado, corriendo los gastos de transporte a cargo del Cliente. Toda devolución que llegue a ALDES sin haber sido previamente autorizada por escrito será sistemáticamente rechazada y devuelta al remitente a su costa.

El importe de los gastos de devolución se fija en un mínimo del 20% del precio de la factura, sin poder ser inferior a 50 Euros libres de impuestos, incluso en el caso de que el material esté en perfecto estado de reutilización.

Los aparatos específicos fabricados bajo solicitud no son en ningún caso recuperados, ni intercambiados.

12.4. Retorno de material y servicio posventa (SPV):

Los retornos de material efectuados en concepto de SPV serán aceptados únicamente si son objeto de un acuerdo escrito y previo de ALDES, materializado en una ficha de incidencia visada por el SPV ALDES, que deberá imperativamente ser pagada sobre el bulto que contenga el material devuelto. Cualquier retorno que llegue a la fábrica ALDES sin ficha de incidencia será rechazado y devuelto al remitente a sus costas.

13. GARANTÍA

13.1 Perímetro de la garantía

La garantía de ALDES se limita a la sustitución de los componentes de productos reconocidos defectuosos por los servicios de ALDES, excluyendo los gastos de mano de obra y desplazamiento. Para cualquier producto retornado bajo garantía a los talleres de ALDES, ALDES llevará a cabo su reparación por sustitución de los componentes defectuosos o, según su propia iniciativa, a un intercambio completo del producto retornado.

En el caso de que la reparación se tenga que realizar en el lugar de la instalación, ALDES sufragará los gastos de las piezas pero en ningún caso los gastos de mano de obra y desplazamiento relacionados con la sustitución.

ALDES no se hará cargo de ninguna indemnización en concepto de daños e intereses.

En el caso de contratación de los servicios de Puesta En Marcha (PEM) Aldes y mantenimiento anual, la garantía incluirá los gastos de mano de obra y desplazamiento.

13.2 Duración y punto de partida de la garantía

El conjunto de los productos está garantizado por 3 años (según reglamentación en vigor) en cuanto a piezas a partir de la fecha de facturación de ALDES a su cliente (salvo condiciones particulares de oferta de Servicios) o, para la distribución al gran público, a partir de la fecha del ticket de caja contra cualquier defecto de fabricación o vicio de material, siempre y cuando el producto haya sido instalado y mantenido de acuerdo con las reglas del arte y en conformidad con las preconizaciones de ALDES. En ningún caso, la fecha de finalización de garantía podrá exceder de 30 meses la fecha de fabricación identificada sobre el producto (salvo condiciones particulares de oferta de Servicios).

Los depósitos de los acumuladores de los sistemas termodinámicos tienen una garantía de 5 años en piezas y 2 años en el resto de los componentes.

En el caso de contratación de los servicios de Puesta En Marcha (PEM) Aldes y mantenimiento anual, la garantía tendrá como fecha de inicio, la fecha correspondiente a la fecha de finalización de dicho servicio PEM.

13.3 Límites de garantía y responsabilidad

Quedan excluidos de la garantía de ALDES los incidentes provocados por la ausencia o fallo de la alimentación eléctrica, una falta de mantenimiento manifiesta, un montaje no conforme a las preconizaciones de instalación y uso de ALDES así como instalaciones no conformes a las normas y reglamentos españoles en vigor.

La garantía no se aplica para:

- incidentes debidos a casos fortuitos o de fuerza mayor,
- sustituciones o reparaciones derivadas del desgaste normal del equipo,
- sustituciones o reparaciones derivadas de daños o accidentes por negligencia, transformación o error de instalación, de falta de mantenimiento o supervisión,
- sustituciones o reparaciones derivadas del uso anormal, transformación no validada por escrito por ALDES o no conforme a los requisitos o manuales de ALDES,
- en caso de que el cliente no esté al día en el pago del producto defectuoso.

La sustitución de piezas o producto durante el período de garantía no podrá tener por efecto el prolongar la duración inicial de garantía del producto.

Además, ALDES no está obligada en reparar las consecuencias perjudiciales ocasionadas por el Comprador o Terceros. Bajo ninguna circunstancia, ALDES estará obligada a indemnizar los daños materiales y/o indirectos como por ejemplo, los perjuicios comerciales, las pérdidas de explotación o beneficio. La responsabilidad de ALDES se limita estrictamente a las obligaciones descritas en las presentes condiciones generales de venta.

Por otra parte, la garantía de un producto o de un componente no implica el reconocimiento de responsabilidad de ALDES.

Se recuerda que en el caso de un supuesto siniestro, el producto objeto debe mantenerse en poder del siniestrado para peritaje contradictorio. Corresponderá al comprador asumir las consecuencias del retorno bajo garantía de un producto, en el supuesto de que ALDES no hubiera sido previamente informado de la posible puesta en tela de juicio de dicho producto en un siniestro.

13.4 Retorno de productos bajo garantía

Los retornos de productos realizados en virtud de la garantía serán aceptados únicamente si son objeto de un acuerdo previo por parte de ALDES, materializado por la emisión de un albarán de retorno posventa específico. El producto retornado deberá imperativamente ir acompañado de este albarán de retorno relleno y claramente visible en el bulto. Todo retorno, en el marco de la garantía, que llegue a ALDES sin ficha de incidente debidamente cumplimentada será sistemáticamente rechazado y devuelto al remitente sin tratamiento.

La organización y el costo de transporte de retorno a ALDES de las piezas o del material defectuoso correrán a cargo del cliente.

13.5. Recambios

El suministro de recambios indispensables para la utilización de los productos de ALDES está garantizado durante un período de 5 años a partir de la fecha de fabricación de estos últimos.

El suministro de los recambios indispensables para el uso de los productos BDC de ALDES está asegurado durante un período de 10 años a partir de la fecha de fabricación de estos últimos.

Los recambios propuestos por ALDES tienen una garantía de 1 año a partir de su fecha de facturación, siempre y cuando la instalación sea conforme a las normas en vigor y su utilización respete las preconizaciones de ALDES.

Para hacer valer la garantía, las piezas deberán ser devueltas con arreglo al procedimiento posventa descrito en el capítulo 13.4.

13.6. Prestación de servicio

ALDES puede realizar prestaciones de servicio sobre los productos comercializados, como puestas en marcha, asistencia, peritajes, mantenimiento o reparaciones. Estas intervenciones son objeto de condiciones generales de ventas especiales con el Comprador. ALDES interviene sistemáticamente en presencia del profesional a cargo de la instalación o del mantenedor. Se recuerda que ALDES no interviene en modo alguno en la recomendación, dimensionado o instalación de los equipos. ALDES no se puede hacer responsable del cumplimiento de las reglas del arte y normas en vigor por el comprador o el profesional a cargo de la instalación. Cualquier desplazamiento en obra realizado en vano por una causa no imputable a ALDES dará lugar a una facturación específica según tarifas vigentes.

14. LEY APLICABLE - ATRIBUCIÓN DE COMPETENCIA

Todas las operaciones contempladas en las presentes C.G.V. estarán sujetas al derecho español. ALDES y su Cliente se comprometen a tratar de resolver de manera amistosa cualquier controversia que pueda producirse entre sí en caso de dificultades originadas por las presentes C.G.V.

Cualquier litigio será competencia exclusiva del tribunal en cuya jurisdicción está situada la sede de ALDES, incluso en caso de apelación en garantía o pluralidad de demandados, a menos que la empresa ALDES prefiera elegir cualquier otra jurisdicción competente, especialmente la del domicilio social del Cliente o de la ubicación de las mercancías.

Índice alfabético

por abreviaturas / denominaciones

Denominaciones	Pág.
A	
Abrazadera con cable CSF	307
Absorb'son	91
Accesorios con juntas	279
Accesorios de montaje	306
Accesorios eléctricos	265
Accesorios GRIDLINED wall	327
Accesorios para sujeción	310
AirFILTER®	102
AldesConnect PRO	158
AldesConnect™ Box	36
Algaine	89
Algaine aislado	90
Algaine Alu	294
Algaine Alu Calorifugado	295
Algaine Alu Insonorizado	295
Anillo acústico	130
Aparatos de medición	304
AR 637 - aluminio	340
Autotransformador	266
B	
BACF	226
Bahia Curve L Cocina	124
Bahia Curve S sanitarios	124
Bap'SI simple caudal sanitario	128
Bap'SI twin	129
Batería de agua en caja	226

Denominaciones	Pág.
Batería para VMC doble flujo	34
Batería para VMC doble flujo	219
Baterías eléctricas	219
Baterías externas	222
BEM 780 - aluminio	322
BIM2 300 - BIM2 320 - aluminio	321
BIO	132
BIP	132
BIR	132
BM	287
BMF	287
BMJ	287
Bocas autorregulables	126
Bocas cortafuego	275
Bocas de plástico y manguitos	132
Bocas higrorregulables	122
Brida de conexión	259
C	
C 30° con juntas	75
C 45° con juntas	280
C 90° con juntas	280
Caja de distribución	85
Caja de distribución InspirAIR® Side SC240 y 370	35
Caja de distribución Optiflex	75
Caja de extracción bajo consumo	235, 244
Caja de extracción C4 bajo consumo	145, 153
Caja de extracción C4 muy bajo consumo	139, 142, 150

Índice alfabético

por abreviaturas / denominaciones

Denominaciones	Pág.
Caja de extracción C4 standard	155
Caja de extracción EasyVEC® Compact	231
Caja de extracción muy bajo consumo	232, 241
Caja de extracción standard	237, 246
Caja Injerto: CP y CP2A con juntas	283
Calogaine	84
Caperuza cónica para conducto	307
CAR	303
Cartucho cortafuego	274
Cinta adhesiva	308
Cinta masilla alu: RAF	309
Cinta perforada	311
Colector conexión de planta. CRE con juntas	284
ColorLINE®	133
Compuerta antirretorno	303
Compuerta de regulación RG con juntas	287
Compuerta IRIS	289
Compuertas de aislamiento circulares: RGE con junta - RGEM con junta	319
Conductos circulares de acero galvanizado	278
Conexiones acústicas	91
CRE con juntas	284
CS 90° con juntas	284
CSF	312
CT	274
CT-B	275
CU galva antivibratoria	310
D	
DECO	57

Denominaciones	Pág.
DESIGN	58
DFE Compact micro-watt	202
DFE micro-watt	198
DFE TOP micro-watt 450	200
Difusor lineal LINED - aluminio	328
Difusor lineal LINED COMBINED - aluminio	334
Difusor lineal LINED SLIM - aluminio	332
Difusor lineal LINED TP - aluminio	330
Difusor rotacional Twisted 850	338
Disyuntor magnetotérmico	279
E	
EA	105
EasyHOME® Auto	52
EasyHOME® Hygro	46
EasyVEC®	228
EasyVEC® C4	145
EasyVEC® C4 micro-watt	153
EasyVEC® C4 micro-watt +	150
EasyVEC® C4 PRO	145
EasyVEC® C4 standard	155
EasyVEC® C4 ULTIMATE	139
EasyVEC® C4 ULTRA	142
EasyVEC® Compact micro-watt	235
EasyVEC® Compact micro-watt +	241
EasyVEC® Compact standard	237
EasyVEC® micro-watt	244
EasyVEC® micro-watt +	241
EasyVEC® standard	246

Índice alfabético

por abreviaturas / denominaciones

Denominaciones	Pág.
EHB2	98
EHC	99
EHL	100
ELLIA	106
EMMA	103
G	
GAA	91
GEB	109
GPA	66
GRIDLINED wall	324
H	
Hebilla de apriete	312
HELICA	264
I	
IN LINE	59
IN LINE XPro	62
IN LINE XS	60
IN LINE Xsilent	64
Injerto escuadra sobre cara circular: PEC con juntas	286
Injerto escuadra sobre cara plana: PEP con juntas	286
InspirAIR® Side	32
InspirAIR® Top	38
Intercambiador estático colectivo	41
IRIS	289
ISONE® 2.1	272
J	
JTD	313

Denominaciones	Pág.
Junta de paso de losa: JTD	313
Junta espuma adhesiva en rollo	313
K	
Kit de regulación de presión constante	261
Kit detección ensuciamiento filtro	270
Kit presostato de alarma	270
Kit puntas	311
L	
LINED - aluminio	328
LINED COMBINED - aluminio	334
LINED SLIM - aluminio	332
LINED TP - aluminio	330
M	
MAF	300
Manguito con tapa para MR	300
Manguito de conexión para viserilla	110
Manguito flexible	158
Manguito flexible Optiflex	74
Manguito flexible: RS	314
Manguito hembra: RF	289
Manguito macho RM con juntas	281
Manguitos chapa	131
Manómetro electrónico	304
Masilla de estanqueidad	309
Masilla pegamento silicona	309
Mecanismo ISONE 2.1	272
MHF acústico	117

Índice alfabético

por abreviaturas / denominaciones

Denominaciones	Pág.
MHF estándar	118
Micromanómetro electrónico de precisión	304
MINI EA	104
MINI EMMA	103
Miniconducto	86
MODBUS EasyVEC	158
Módulo de regulación MR	297
MONO	56
MR MÓDULO	297
MR MONO	298
MR MONO ALTA PRESIÓN	300
MR MONO ESTÁNDAR	299
MS PRO: Manguito flexible estanco	314
MTC acústico para entrada de aire	114
MTR acústico	115
MTR estándar	116
N	
NANO AIR 50	42
O	
OCTA	291
OCTA con baffle	292
OPTIFLEX	72
P	
Pantalón sencillo: CS 90° con juntas	284
PEC con juntas	286
PEP con juntas	286
Pies soporte de azotea PST	310

Denominaciones	Pág.
Pieza intermedia acústica	109
Placa viscoelástica	293
Pletina	109
Pletina de conexión	260
PST	310
R	
RAA	308
RAF	309
RAP	308
RAV	308
RCC con juntas	282
Red Miniconducto doble flujo	86
Red Miniconducto simple flujo	86
Red Optiflex doble flujo	75
Red Optiflex simple flujo	74
Reducción Cónica Concéntrica: RCC con juntas	282
Rejilla lineal GRIDLINED wall	324
Remate de azotea aislado	258
RF	289
RG / RG con juntas	287
RGE con junta - RGEM con junta	301
RM con juntas	281
RM de inspección "SMART access".	288
Rollo de lana mineral	290
RS	314
S	
Salida de Tejado Standard: STS	306

Índice alfabético

por abreviaturas / denominaciones

Denominaciones	Pág.
Salida Redonda	93
Salida tejado	93
Sensor CO2 Sens	296
Silenciador OCTA	291
Silenciador OCTA con baffle	292
SMART access	315
Soportes antivibratorios	293
Soportes elastómeros	293
SR 143 - SR 145 - SR 149 - acero o plástico	323
STS	306
T	
T.Flow® Hygro+ colectivo	166
T.Flow® Hygro+ individual	164
T.Flow® Nano colectivo	167
T.Flow® Nano individual	165
T.One® AIR	175
T.One® AquaAIR	169
Tacos elastómero	293
TAHA	254
TAHA micro-watt	250
Tapa de inspección circular "SMART access"	315
Tapa de inspección para paredes planas	315
Tapa Macho con Junta	287
Tapa Macho/Hembra (BMF) y Macho (BM)	287
TAVA	252
TAVA micro-watt	252
TE con juntas	285

Denominaciones	Pág.
Te Escuadra: TE con juntas	285
Telemandos InspirAIR® Side	30
Telemandos InspirAIR® Top	36
Temporización	270
Tornillos autotaladrantes	311
Twisted 850	338
Trampilla de acabado InspirAIR®	34
V	
Variador electrónico monofásico	266
Variador tensión	265
VC	263
VC micro-watt	262
VEX200	210
VEX300C	206
VEX300T	184
VEX330	208
VEX380	208
VEX400	194
VEX4000	216
VEX500	197
VEX5000	218
VEX600	186
VEX700T	212
Visera antilluvia con rejilla	307
Viserilla acústica	108
Viserilla albañilería y rejilla exterior	109
Viserilla estándar	108

Índice alfabético

por abreviaturas / denominaciones

Denominaciones	Pág.
Viserilla limitadora	108
Visera antilluvia con rejilla	307
Viserilla albañilería y rejilla exterior	109
Viserilla carpintería	108
VPA	66

Índice alfabético

por códigos

Código	Pág.	Código	Pág.	Código	Pág.	Código	Pág.	Código	Pág.	Código	Pág.	Código	Pág.
10900100	23	11002389	336	11011186	108	11011373	119	11011490	103	11014062	100	11016080	300
11001500	66	11002404	334	11011187	108	11011376	114	11011491	103	11014063	100	11016081	300
11001503	66	11002405	334	11011188	108	11011377	114	11011501	110	11014064	100	11016082	300
11001504	66	11002406	334	11011189	108	11011378	110	11011501	119	11014065	100	11016083	300
11001505	66	11003001	325	11011190	108	11011378	119	11011508	106	11014066	100	11016084	300
11001996	323	11003201	327	11011216	110	11011381	115	11011509	106	11014067	100	11016085	300
11001997	323	11003258	332	11011218	109	11011382	117	11011510	103	11014068	100	11016086	300
11001998	323	11003361	339	11011218	115	11011386	115	11011511	103	11014069	100	11016087	300
11001999	323	11003362	339	11011218	116	11011389	119	11011512	103	11014070	100	11016088	300
11002114	330	11003363	339	11011237	108	11011390	119	11011513	103	11014071	100	11016089	300
11002114	331	11003364	339	11011239	114	11011391	117	11011514	103	11014088	100	11016090	300
11002135	328	11003366	339	11011240	109	11011392	117	11011518	103	11014127	109	11016091	300
11002135	329	11003371	339	11011240	114	11011393	114	11011520	103	11014129	100	11016092	300
11002136	332	11003372	339	11011241	109	11011394	114	11011581	107	11014137	98	11016093	300
11002136	333	11003411	325	11011241	114	11011395	115	11011584	107	11014138	100	11016094	300
11002197	334	11003412	325	11011242	109	11011396	115	11011699	108	11014139	100	11016095	300
11002197	336	11003413	325	11011242	114	11011413	108	11011753	108	11014231	98	11016226	299
11002198	334	11011116	110	11011243	109	11011413	117	11011754	109	11014232	98	11016227	299
11002198	336	11011124	105	11011243	114	11011413	118	11011755	108	11014233	98	11016228	299
11002199	334	11011125	105	11011244	109	11011414	108	11011809	109	11014234	98	11016229	299
11002199	336	11011126	105	11011247	108	11011414	117	11011813	108	11014235	98	11016230	299
11002294	332	11011127	105	11011248	108	11011414	118	11011814	108	11014236	98	11016231	299
11002294	333	11011128	105	11011249	108	11011415	108	11011815	108	11014237	98	11016232	299
11002295	332	11011129	105	11011250	108	11011415	117	11011893	110	11014250	99	11016233	299
11002295	333	11011132	105	11011251	108	11011415	118	11011893	119	11014251	99	11016234	299
11002296	332	11011133	105	11011252	108	11011416	108	11011901	108	11014252	99	11016235	299
11002296	333	11011149	105	11011255	108	11011416	117	11011972	108	11015017	82	11016236	299
11002297	328	11011150	105	11011260	108	11011416	118	11011973	109	11015017	130	11016237	299
11002297	329	11011151	105	11011261	108	11011417	108	11011988	108	11015050	124	11016238	299
11002298	328	11011152	105	11011262	108	11011417	117	11012220	131	11015274	130	11016239	299
11002298	329	11011153	105	11011263	108	11011417	118	11012252	131	11015280	130	11016240	299
11002299	328	11011154	105	11011271	108	11011418	108	11012253	131	11015435	124	11016241	299
11002299	329	11011155	105	11011274	108	11011418	117	11012254	131	11015436	124	11016242	299
11002307	330	11011156	105	11011278	109	11011418	118	11012256	131	11015437	124	11016243	299
11002307	331	11011157	105	11011280	109	11011419	108	11012402	132	11015438	124	11016244	299
11002308	330	11011158	105	11011281	109	11011424	108	11012490	131	11015439	124	11016245	299
11002308	331	11011159	105	11011333	110	11011425	108	11012490	132	11015463	124	11016246	299
11002309	330	11011160	105	11011333	119	11011426	108	11013121	274	11015464	124	11016247	299
11002309	331	11011161	105	11011360	118	11011447	109	11013121	300	11015475	124	11016248	299
11002377	334	11011170	104	11011361	118	11011448	109	11013122	274	11016071	300	11016249	299
11002377	336	11011172	104	11011362	118	11011455	110	11013122	300	11016072	300	11016250	299
11002378	334	11011173	104	11011366	116	11011457	109	11013123	300	11016073	300	11016251	299
11002378	336	11011174	104	11011367	116	11011458	109	11013124	274	11016074	300	11016252	299
11002379	334	11011175	104	11011369	116	11011485	103	11013124	300	11016075	300	11016253	299
11002387	334	11011176	104	11011370	114	11011486	103	11013125	274	11016076	300	11016254	299
11002387	336	11011177	104	11011371	110	11011487	103	11013125	300	11016077	300	11016255	299
11002388	334	11011184	108	11011371	119	11011488	103	11014060	100	11016078	300	11016256	299
11002389	334	11011185	108	11011373	110	11011489	103	11014061	100	11016079	300	11016257	299

Índice alfabético

por códigos

Código	Pág.	Código	Pág.	Código	Pág.	Código	Pág.	Código	Pág.	Código	Pág.	Código	Pág.
11016258	299	11016306	299	11019193	129	11022160	92	11022318	57	11023084	86	11023326	34
11016259	299	11016307	297	11019194	129	11022160	133	11022319	57	11023085	86	11023327	34
11016260	299	11016308	297	11019195	129	11022161	92	11022320	57	11023086	86	11023327	35
11016261	299	11016309	297	11019196	129	11022161	133	11022321	57	11023088	86	11023328	34
11016262	299	11016310	297	11019197	129	11022162	92	11022322	57	11023098	85	11023329	34
11016263	299	11016311	297	11019199	129	11022162	133	11022323	57	11023098	86	11023330	34
11016264	299	11016312	297	11019200	129	11022163	92	11022326	59	11023099	41	11023331	34
11016265	299	11016313	297	11019429	130	11022163	133	11022327	59	11023117	41	11023332	34
11016266	299	11016314	297	11022001	92	11022164	92	11022328	59	11023144	41	11023334	36
11016267	299	11017090	36	11022002	91	11022164	133	11022330	60	11023183	78	11023338	34
11016268	299	11017090	40	11022003	92	11022165	92	11022331	60	11023194	85	11023339	34
11016269	299	11017090	196	11022011	93	11022165	133	11022332	60	11023195	85	11023340	34
11016270	299	11017090	199	11022030	56	11022166	92	11022333	60	11023198	164	11023341	34
11016271	299	11017090	201	11022030	60	11022166	133	11022340	62	11023199	166	11023386	36
11016272	299	11017090	204	11022030	62	11022167	92	11022341	62	11023209	34	11023386	40
11016273	299	11017090	214	11022030	64	11022167	133	11022342	62	11023209	84	11023386	164
11016274	299	11017090	239	11022036	93	11022168	92	11022343	62	11023210	84	11023386	165
11016275	299	11017090	248	11022037	93	11022168	133	11022344	62	11023211	84	11023386	166
11016276	299	11017090	296	11022040	93	11022169	92	11022345	62	11023212	84	11023386	167
11016277	299	11017180	36	11022042	93	11022169	133	11022346	62	11023213	84	11023386	170
11016278	299	11017180	40	11022045	93	11022170	92	11022350	64	11023214	74	11023386	172
11016279	299	11017180	296	11022047	93	11022170	133	11022351	64	11023214	75	11023386	176
11016280	299	11017394	124	11022061	92	11022171	92	11022352	64	11023225	34	11023386	178
11016281	299	11019003	128	11022061	132	11022171	133	11022353	64	11023225	40	11023394	165
11016282	299	11019004	128	11022064	92	11022172	92	11022354	64	11023242	41	11023395	167
11016283	299	11019005	128	11022064	132	11022172	133	11022355	64	11023243	41	11023398	34
11016284	299	11019006	128	11022065	92	11022173	92	11022356	64	11023286	164	11023399	34
11016285	299	11019007	128	11022065	132	11022173	133	11022358	60	11023286	165	11023426	34
11016286	299	11019008	128	11022073	92	11022174	92	11022358	62	11023286	166	11023427	34
11016287	299	11019009	128	11022073	132	11022174	133	11022358	64	11023286	167	11023438	34
11016288	299	11019010	128	11022074	74	11022300	58	11023002	86	11023290	42	11023439	34
11016289	299	11019023	92	11022074	92	11022301	58	11023008	86	11023297	42	11023446	32
11016290	299	11019023	130	11022075	49	11022302	58	11023009	86	11023298	42	11023447	32
11016291	299	11019023	132	11022075	50	11022303	58	11023017	86	11023309	165	11023448	32
11016292	299	11019025	130	11022075	51	11022304	58	11023037	85	11023309	167	11023449	32
11016293	299	11019049	130	11022075	52	11022305	58	11023042	41	11023310	32	11023453	32
11016294	299	11019090	128	11022075	53	11022306	58	11023046	74	11023311	32	11023454	32
11016295	299	11019091	128	11022075	74	11022307	58	11023046	75	11023312	32	11023455	32
11016296	299	11019094	128	11022078	92	11022308	58	11023046	78	11023313	32	11023456	32
11016297	299	11019095	128	11022078	132	11022309	58	11023046	86	11023314	32	11023457	32
11016298	299	11019185	129	11022156	92	11022310	58	11023048	85	11023315	32	11023458	32
11016299	299	11019186	129	11022156	133	11022311	58	11023049	85	11023316	32	11023459	34
11016300	299	11019187	129	11022157	92	11022312	57	11023065	36	11023317	32	11023460	34
11016301	299	11019188	129	11022157	133	11022313	57	11023066	41	11023322	34	11023461	34
11016302	299	11019189	129	11022158	92	11022314	57	11023067	41	11023323	34	11023462	34
11016303	299	11019190	129	11022158	133	11022315	57	11023080	86	11023323	35	11023469	34
11016304	299	11019191	129	11022159	92	11022316	57	11023082	86	11023324	34	11023473	38
11016305	299	11019192	129	11022159	133	11022317	57	11023083	86	11023325	34	11023474	38

Índice alfabético

por códigos

Código	Pág.	Código	Pág.	Código	Pág.	Código	Pág.	Código	Pág.	Código	Pág.	Código	Pág.
11023475	38	11024134	252	11024468	262	11027175	75	11032107	262	11033053	47	11034488	159
11023476	38	11024135	252	11024470	260	11027175	78	11032107	263	11033368	339	11034489	159
11023477	38	11024136	252	11024471	260	11028081	86	11032222	264	11034385	158	11034490	248
11023478	38	11024137	252	11024472	260	11030100	306	11032223	264	11034385	239	11034491	248
11023479	40	11024138	252	11024473	260	11030101	306	11032231	264	11034385	248	11034492	248
11023480	40	11024139	252	11024474	260	11030102	306	11032232	264	11034385	293	11034493	159
11023483	40	11024140	252	11025002	269	11030103	306	11032233	264	11034386	293	11034494	159
11023484	40	11024141	252	11025012	158	11030104	306	11032240	264	11034387	293	11034495	159
11023485	40	11024142	252	11025012	248	11030105	306	11032241	264	11034388	293	11034500	237
11023486	40	11024143	252	11025012	270	11030106	306	11032242	264	11034400	158	11034500	239
11023487	40	11024250	258	11025061	158	11030107	306	11032243	264	11034401	239	11034500	239
11023490	40	11024251	258	11025062	158	11030108	306	11032244	264	11034402	239	11034500	239
11023491	40	11024252	258	11025063	158	11030110	306	11032245	264	11034403	239	11034501	237
11023492	40	11024253	258	11025063	239	11030111	306	11032246	264	11034404	239	11034501	239
11023493	40	11024254	258	11025064	239	11030112	306	11032250	264	11034409	248	11034502	237
11023494	40	11024440	258	11025065	158	11030113	306	11032251	264	11034410	248	11034503	237
11023495	40	11024441	258	11025065	239	11030114	306	11032252	264	11034411	248	11034508	246
11023970	86	11024442	258	11025066	158	11030115	306	11032253	264	11034412	248	11034508	249
11023971	86	11024443	258	11025066	239	11030116	306	11032254	264	11034413	248	11034509	246
11023972	86	11024444	258	11025067	158	11030117	306	11032255	264	11034414	248	11034510	246
11023973	86	11024446	258	11025067	239	11030118	306	11032256	264	11034415	248	11034510	249
11023974	86	11024447	258	11025068	158	11030145	306	11032257	264	11034416	248	11034511	246
11023975	86	11024448	258	11025068	248	11030146	306	11033007	92	11034417	239	11034512	246
11023976	86	11024449	258	11025069	158	11030147	306	11033009	49	11034418	239	11034512	249
11023977	86	11024450	258	11025070	158	11030148	306	11033009	50	11034419	239	11034513	246
11023978	86	11024452	259	11025070	248	11030150	306	11033009	51	11034420	239	11034524	248
11023979	86	11024453	259	11025071	158	11032001	263	11033009	52	11034425	248	11034525	248
11023980	86	11024454	259	11025071	248	11032004	263	11033009	53	11034426	248	11034526	248
11023994	86	11024455	259	11025077	158	11032005	263	11033010	49	11034427	248	11034528	239
11023995	86	11024457	259	11025077	248	11032007	263	11033010	50	11034428	248	11034540	237
11024100	254	11024458	259	11025079	158	11032008	263	11033010	51	11034433	239	11034541	237
11024102	254	11024459	259	11025079	248	11032009	263	11033010	52	11034434	158	11034542	237
11024106	254	11024460	259	11025080	158	11032010	262	11033010	53	11034435	158	11034542	239
11024107	254	11024462	260	11025080	248	11032011	262	11033011	49	11034437	239	11034543	235
11024108	254	11024463	260	11025081	158	11032012	262	11033011	50	11034438	159	11034544	235
11024112	256	11024464	260	11025082	158	11032013	262	11033011	51	11034439	159	11034545	235
11024114	256	11024465	260	11025083	158	11032014	262	11033011	52	11034440	159	11034545	239
11024116	256	11024466	250	11025084	158	11032015	262	11033011	53	11034445	159	11034546	232
11024117	256	11024466	252	11026002	91	11032101	262	11033015	51	11034446	159	11034548	237
11024118	256	11024466	261	11026025	49	11032101	263	11033015	53	11034447	159	11034549	237
11024119	256	11024466	262	11026025	50	11032102	262	11033016	49	11034448	159	11034550	237
11024120	256	11024467	250	11026025	51	11032102	263	11033016	50	11034449	159	11034551	237
11024125	250	11024467	252	11026031	53	11032103	262	11033016	51	11034450	159	11034564	237
11024127	250	11024467	261	11026034	52	11032103	263	11033016	52	11034470	239	11034565	237
11024130	250	11024467	262	11026104	56	11032104	262	11033016	53	11034471	239	11034566	237
11024131	250	11024468	237	11027045	91	11032104	263	11033030	51	11034472	239	11034567	237
11024132	250	11024468	250	11027171	75	11032105	262	11033048	50	11034473	239	11034580	235
11024133	250	11024468	252	11027171	78	11032105	263	11033050	48	11034487	159	11034580	239

Índice alfabético

por códigos

Código	Pág.	Código	Pág.	Código	Pág.	Código	Pág.	Código	Pág.	Código	Pág.	Código	Pág.
11034580	239	11034711	155	11034956	155	11050251	324	11052293	321	11053633	326	11053761	324
11034580	249	11034712	155	11034957	155	11050320	186	11052294	321	11053634	324	11053761	326
11034581	235	11034728	155	11034958	155	11050321	186	11052297	321	11053634	326	11053762	326
11034581	239	11034729	155	11034959	155	11050322	186	11052298	321	11053635	324	11053763	324
11034581	239	11034730	155	11034960	145	11050323	186	11052299	321	11053635	326	11053763	326
11034582	235	11034775	155	11034961	145	11050326	189	11053241	324	11053636	326	11053764	324
11034583	235	11034776	155	11034962	145	11050327	189	11053241	326	11053637	324	11053764	326
11034583	239	11034777	155	11034963	145	11050328	189	11053242	326	11053639	324	11053765	326
11034588	244	11034788	155	11034964	145	11050329	189	11053243	324	11053640	326	11053766	326
11034588	249	11034789	155	11034965	145	11050330	189	11053243	326	11053641	324	11053767	324
11034589	244	11034790	155	11034966	145	11050331	189	11053244	324	11053641	326	11053767	326
11034590	244	11034808	153	11034967	145	11050332	189	11053244	326	11053642	324	11053768	324
11034591	244	11034809	153	11034973	142	11050333	189	11053245	326	11053642	326	11053768	326
11034592	244	11034810	153	11034974	142	11050562	324	11053246	326	11053643	326	11053769	326
11034593	244	11034811	153	11034975	142	11050563	324	11053247	324	11053644	324	11053770	324
11034596	235	11034812	153	11034976	142	11050564	324	11053247	326	11053644	326	11053770	326
11034597	235	11034836	153	11034977	142	11050565	324	11053248	324	11053645	324	11053771	326
11034598	235	11034838	153	11034978	142	11050566	324	11053248	326	11053646	324	11053772	326
11034599	235	11034840	153	11034979	142	11050568	324	11053249	326	11053648	326	11053773	326
11034612	235	11034842	153	11034980	142	11050569	324	11053250	324	11053649	326	11053774	326
11034613	235	11034844	153	11034986	139	11050571	324	11053250	326	11053650	326	11053775	326
11034614	235	11034858	150	11034987	139	11050572	324	11053251	326	11053651	326	11053776	326
11034615	235	11034858	158	11034988	139	11050573	324	11053252	326	11053654	326	11053777	326
11034630	232	11034858	158	11034989	139	11051163	338	11053253	326	11053655	326	11053779	324
11034631	232	11034858	158	11034990	139	11051164	338	11053254	326	11053656	326	11053780	324
11034632	232	11034858	158	11034991	139	11051165	338	11053255	326	11053661	324	11053781	324
11034633	232	11034858	158	11034992	139	11052204	323	11053257	326	11053662	324	11053782	324
11034638	241	11034858	158	11034993	139	11052205	323	11053259	324	11053662	326	11053783	324
11034638	249	11034858	158	11040450	274	11052206	323	11053271	324	11053663	326	11053784	324
11034638	249	11034858	158	11040451	274	11052207	323	11053274	324	11053664	324	11053785	324
11034638	249	11034859	150	11040452	274	11052226	323	11053275	324	11053664	326	11053949	338
11034638	249	11034859	158	11040453	274	11052227	323	11053352	321	11053665	324	11055040	302
11034638	249	11034860	150	11040454	274	11052228	323	11053353	321	11053665	326	11055042	302
11034638	249	11034860	158	11040455	274	11052229	323	11053354	321	11053670	326	11055044	302
11034638	249	11034861	150	11040456	274	11052240	340	11053356	323	11053671	324	11055045	302
11034639	241	11034861	158	11040457	274	11052241	340	11053357	323	11053671	326	11055049	302
11034639	249	11034862	150	11040460	275	11052242	340	11053358	323	11053672	324	11055050	302
11034640	241	11034862	158	11040461	275	11052243	340	11053359	323	11053672	326	11055051	302
11034640	249	11034886	150	11040462	275	11052244	340	11053381	326	11053673	326	11055052	302
11034641	241	11034888	150	11040463	275	11052246	322	11053382	326	11053674	324	11055053	302
11034642	241	11034890	150	11040464	275	11052247	322	11053383	326	11053674	326	11055054	302
11034642	249	11034920	158	11040465	275	11052248	322	11053391	326	11053676	324	11055055	302
11034643	241	11034950	155	11040466	275	11052260	340	11053392	326	11053678	326	11055061	302
11034707	155	11034951	155	11040467	275	11052261	340	11053393	326	11053679	326	11055062	302
11034707	158	11034952	155	11050245	324	11052262	340	11053394	326	11053680	326	11055066	302
11034708	155	11034953	155	11050246	324	11052263	340	11053493	322	11053681	326	11055067	302
11034709	155	11034954	155	11050248	324	11052264	340	11053632	324	11053684	326	11055068	302
11034710	155	11034955	155	11050249	324	11052292	321	11053632	326	11053685	326	11055069	302

Índice alfabético

por códigos

Código	Pág.	Código	Pág.	Código	Pág.	Código	Pág.	Código	Pág.	Código	Pág.	Código	Pág.
11055081	302	11056373	239	11057610	214	11058205	239	11060826	196	11060846	204	11069002	193
11055082	302	11056374	158	11057610	268	11058290	202	11060826	196	11060847	199	11069003	189
11055090	289	11056374	248	11057611	268	11058291	202	11060826	196	11060847	201	11069003	193
11055091	289	11056375	158	11057613	268	11058292	202	11060826	196	11060847	204	11069003	193
11055092	289	11056375	248	11058005	210	11058293	202	11060826	196	11068346	188	11069003	193
11055093	289	11056410	158	11058006	210	11058294	202	11060826	196	11068347	188	11069003	193
11055094	289	11056410	248	11058007	210	11058413	206	11060827	194	11068348	188	11069003	193
11055095	289	11056440	248	11058008	210	11058414	206	11060827	196	11068349	188	11069003	193
11055096	289	11056440	270	11058009	210	11058418	206	11060827	196	11068384	188	11069003	193
11055097	289	11057052	158	11058010	184	11058419	206	11060827	196	11068385	188	11069003	193
11055098	289	11057052	239	11058017	216	11058422	204	11060827	196	11068386	188	11069003	193
11055116	301	11057052	248	11058018	216	11058423	204	11060827	196	11068414	188	11069003	193
11055117	301	11057052	254	11058019	216	11058442	199	11060827	196	11068415	188	11069003	193
11055118	301	11057052	256	11058020	216	11058442	201	11060827	196	11068416	188	11069003	193
11055119	301	11057052	269	11058025	216	11058442	204	11060827	196	11068417	188	11069003	193
11055122	301	11057053	158	11058026	216	11058443	199	11060827	196	11068431	188	11069003	193
11055210	301	11057053	239	11058027	216	11058443	204	11060827	196	11068450	188	11069004	189
11055211	301	11057053	248	11058028	216	11058443	221	11060827	196	11068451	188	11069004	193
11055212	301	11057053	254	11058029	216	11058455	202	11060827	196	11068452	188	11069004	193
11055213	301	11057053	256	11058030	216	11058456	202	11060828	194	11069001	189	11069004	193
11055214	301	11057053	269	11058037	184	11058457	202	11060828	196	11069001	193	11069004	193
11055215	301	11057054	158	11058038	184	11058458	202	11060828	196	11069001	193	11069004	193
11055216	301	11057054	239	11058039	184	11058459	202	11060828	196	11069001	193	11069004	193
11055217	301	11057054	248	11058040	184	11058466	202	11060828	196	11069001	193	11069004	193
11055218	301	11057054	254	11058050	199	11058467	202	11060828	196	11069001	193	11069004	193
11055219	301	11057054	256	11058050	201	11058468	202	11060828	196	11069001	193	11069004	193
11055220	301	11057054	269	11058050	204	11058469	202	11060828	196	11069001	193	11069004	193
11055221	301	11057055	158	11058091	221	11058470	202	11060828	196	11069001	193	11069004	193
11056000	239	11057055	248	11058096	201	11059094	202	11060828	196	11069001	193	11069004	193
11056000	248	11057055	269	11058100	199	11059095	202	11060828	196	11069001	193	11069004	193
11056000	270	11057056	158	11058100	201	11059096	202	11060828	196	11069001	193	11069004	193
11056001	239	11057056	248	11058103	199	11059097	202	11060828	196	11069001	193	11069005	189
11056001	249	11057056	269	11058117	201	11059098	202	11060829	194	11069001	193	11069005	193
11056100	158	11057057	158	11058149	199	11059174	202	11060829	196	11069001	193	11069005	193
11056100	239	11057057	248	11058149	201	11059175	202	11060829	196	11069002	189	11069005	193
11056101	158	11057060	267	11058149	204	11059176	202	11060829	196	11069002	193	11069005	193
11056101	239	11057061	266	11058166	199	11059177	202	11060829	196	11069002	193	11069005	193
11056102	239	11057067	265	11058167	199	11060820	198	11060829	196	11069002	193	11069005	193
11056183	269	11057080	263	11058177	199	11060821	198	11060829	196	11069002	193	11069005	193
11056184	158	11057080	266	11058178	199	11060822	198	11060829	196	11069002	193	11069005	193
11056184	239	11057081	266	11058179	199	11060823	198	11060829	196	11069002	193	11069005	193
11056184	248	11057083	268	11058180	199	11060826	194	11060829	196	11069002	193	11069005	193
11056184	269	11057606	214	11058188	199	11060826	196	11060829	196	11069002	193	11069005	193
11056196	254	11057606	254	11058197	204	11060826	196	11060829	196	11069002	193	11069005	193
11056196	256	11057606	256	11058198	204	11060826	196	11060829	196	11069002	193	11069005	193
11056196	268	11057606	268	11058199	204	11060826	196	11060834	200	11069002	193	11069005	193
11056313	270	11057607	268	11058200	204	11060826	196	11060846	199	11069002	193	11069006	189
11056373	158	11057608	268	11058205	158	11060826	196	11060846	201	11069002	193	11069006	193

Índice alfabético

por códigos

Código	Pág.	Código	Pág.	Código	Pág.	Código	Pág.	Código	Pág.	Código	Pág.	Código	Pág.
11069111	215	11069128	214	11086572	237	11090244	222	11090768	219	11090901	220	11091243	278
11069111	215	11069129	214	11086572	254	11090245	222	11090770	219	11090902	220	11091244	278
11069112	212	11069130	214	11086572	256	11090246	222	11090771	219	11090903	220	11091245	278
11069112	215	11069131	214	11086572	264	11090247	222	11090772	219	11090904	220	11091246	278
11069112	215	11069132	214	11086572	265	11090248	222	11090773	219	11091001	270	11091247	278
11069112	215	11069133	214	11087043	131	11090249	222	11090775	219	11091002	270	11091248	278
11069112	215	11069134	214	11090007	304	11090250	222	11090780	219	11091004	290	11091249	278
11069112	215	11069135	214	11090023	312	11090251	222	11090781	219	11091004	308	11091250	278
11069112	215	11069136	214	11090024	294	11090252	222	11090782	219	11091009	294	11091251	278
11069112	215	11069137	214	11090024	312	11090253	222	11090791	221	11091009	308	11091256	278
11069112	215	11069138	214	11090025	312	11090254	222	11090792	221	11091010	91	11091257	278
11069112	215	11069139	214	11090026	294	11090255	222	11090793	221	11091010	290	11091601	89
11069112	215	11069140	214	11090026	312	11090256	222	11090794	221	11091010	308	11091602	89
11069112	215	11069141	214	11090027	304	11090257	222	11090795	221	11091013	91	11091603	89
11069112	215	11069142	214	11090031	312	11090258	222	11090796	221	11091013	294	11091604	89
11069112	215	11069143	214	11090046	313	11090259	222	11090797	221	11091013	308	11091605	89
11069112	215	11069144	214	11090049	82	11090260	222	11090798	221	11091018	309	11091606	89
11069112	215	11069145	214	11090049	294	11090261	222	11090800	220	11091019	82	11091619	90
11069112	215	11069146	214	11090049	311	11090262	222	11090801	220	11091019	311	11091620	90
11069112	215	11069147	214	11090053	309	11090263	222	11090802	220	11091040	313	11091621	90
11069112	215	11069190	23	11090054	313	11090263	224	11090803	220	11091042	309	11091622	90
11069112	215	11072169	196	11090220	224	11090264	222	11090804	220	11091051	310	11091623	90
11069112	215	11072247	196	11090221	224	11090264	224	11090805	220	11091052	310	11091624	90
11069112	215	11072248	196	11090222	224	11090265	222	11090806	220	11091053	310	11091628	89
11069112	215	11072345	196	11090223	224	11090265	224	11090807	220	11091054	310	11091629	89
11069113	214	11072346	196	11090224	224	11090266	222	11090808	220	11091055	310	11091630	89
11069114	214	11072347	196	11090225	224	11090266	224	11090809	220	11091056	310	11091631	89
11069115	214	11072348	196	11090226	224	11090267	222	11090810	220	11091057	310	11091632	89
11069116	214	11085064	132	11090227	224	11090267	224	11090811	220	11091058	310	11091641	90
11069116	215	11085343	92	11090228	224	11090268	222	11090820	220	11091059	310	11091642	90
11069117	214	11086013	263	11090228	224	11090268	224	11090821	220	11091060	310	11091643	90
11069117	215	11086013	265	11090229	224	11090750	219	11090822	220	11091061	310	11091644	90
11069118	214	11086024	254	11090229	224	11090751	219	11090823	220	11091062	310	11091693	89
11069118	215	11086024	256	11090230	224	11090752	219	11090824	220	11091066	314	11091695	89
11069119	214	11086024	265	11090231	224	11090753	219	11090825	220	11091067	314	11091696	89
11069119	215	11086096	254	11090232	224	11090754	219	11090827	220	11091077	309	11091743	290
11069120	214	11086096	256	11090232	224	11090755	219	11090828	220	11091078	309	11091744	290
11069120	215	11086096	267	11090233	222	11090756	219	11090829	220	11091096	310	11091835	315
11069121	214	11086097	254	11090234	222	11090757	219	11090830	220	11091099	310	11091836	315
11069121	215	11086097	256	11090235	222	11090758	219	11090831	220	11091101	86	11091837	315
11069122	214	11086097	267	11090236	222	11090759	219	11090832	220	11091102	86	11091838	315
11069122	215	11086098	254	11090237	222	11090760	219	11090833	220	11091125	310	11091839	315
11069123	214	11086098	256	11090238	222	11090761	219	11090834	220	11091147	311	11091841	315
11069123	215	11086098	267	11090239	222	11090762	219	11090835	220	11091148	311	11091842	315
11069124	214	11086099	267	11090240	222	11090763	219	11090836	220	11091149	311	11091843	315
11069125	214	11086100	266	11090241	222	11090764	219	11090837	220	11091150	311	11091845	315
11069126	214	11086417	266	11090242	222	11090765	219	11090838	220	11091241	278	11091846	315
11069127	214	11086418	266	11090243	222	11090767	219	11090900	220	11091242	278	11091847	315

Índice alfabético

por códigos

Código	Pág.	Código	Pág.	Código	Pág.	Código	Pág.	Código	Pág.	Código	Pág.	Código	Pág.
11091850	315	11091911	294	11093058	288	11094298	158	11094641	291	11094879	307	11096941	314
11091851	315	11091912	294	11093058	315	11094298	199	11094647	158	11094880	307	11096942	314
11091852	315	11091915	295	11093059	288	11094298	204	11094647	248	11094881	307	11097996	285
11091853	315	11091916	295	11093059	315	11094298	239	11094648	291	11094882	307	11098002	285
11091854	75	11091917	295	11093060	288	11094298	288	11094650	91	11094883	307	11098005	285
11091857	81	11091918	295	11093060	315	11094298	314	11094651	91	11094884	307	11098006	285
11091858	81	11091919	295	11093061	289	11094299	158	11094651	312	11094885	307	11098008	285
11091859	81	11091920	295	11093062	289	11094299	199	11094652	91	11094892	307	11098009	285
11091860	81	11091921	295	11093063	289	11094299	288	11094652	312	11094893	307	11098010	285
11091861	81	11091922	295	11093065	289	11094299	314	11094653	91	11094894	307	11098011	285
11091862	81	11091923	295	11093066	289	11094300	158	11094653	312	11094895	307	11098012	285
11091864	81	11091924	295	11093067	289	11094300	239	11094654	91	11094896	307	11098013	285
11091865	81	11091925	295	11093068	289	11094300	288	11094654	312	11094990	158	11098014	285
11091866	81	11091926	295	11093069	289	11094300	314	11094655	312	11094990	239	11098015	285
11091867	81	11091927	81	11093070	289	11094301	158	11094656	312	11094990	292	11098016	285
11091868	81	11091928	81	11093071	289	11094301	248	11094657	312	11094991	158	11098017	285
11091870	81	11091929	81	11093072	289	11094301	288	11094658	312	11094991	239	11098018	285
11091872	78	11091930	295	11093401	287	11094301	314	11094659	312	11094991	292	11098019	285
11091873	78	11091931	295	11093402	287	11094560	293	11094660	288	11094992	158	11098020	285
11091874	78	11091932	295	11093403	287	11094562	158	11094660	314	11094992	292	11098021	285
11091875	78	11091933	295	11093405	287	11094562	239	11094661	288	11094993	158	11098022	285
11091876	78	11091934	295	11093406	287	11094562	248	11094661	314	11094993	239	11098023	285
11091878	78	11091935	295	11093407	287	11094562	293	11094662	158	11094993	292	11098024	285
11091879	82	11091936	295	11093408	159	11094565	293	11094662	248	11094994	292	11098025	285
11091880	82	11091937	295	11093408	287	11094632	291	11094663	158	11094995	158	11098026	285
11091884	81	11091938	295	11093409	287	11094633	40	11094663	248	11094995	248	11098027	285
11091885	81	11091939	295	11093410	287	11094633	158	11094680	303	11094995	292	11098028	285
11091886	81	11091940	295	11093411	287	11094633	239	11094681	303	11094996	292	11098029	285
11091887	81	11091941	295	11093412	287	11094633	291	11094682	303	11094997	158	11098030	285
11091891	75	11091949	74	11094135	289	11094634	239	11094683	303	11094997	248	11098031	285
11091892	74	11091949	75	11094150	287	11094634	291	11094684	303	11094997	292	11098032	285
11091892	75	11091969	74	11094295	158	11094635	158	11094685	303	11096932	314	11098033	285
11091894	74	11091988	74	11094295	239	11094635	239	11094686	303	11096933	314	11098034	285
11091894	75	11091989	74	11094295	288	11094635	291	11094687	303	11096934	199	11098035	285
11091896	82	11091990	74	11094295	314	11094636	158	11094688	303	11096934	201	11098037	285
11091897	82	11091991	74	11094296	158	11094636	239	11094689	303	11096934	204	11098038	285
11091898	74	11091992	78	11094296	199	11094636	291	11094761	307	11096934	314	11098039	285
11091898	75	11091993	74	11094296	201	11094637	158	11094762	307	11096935	199	11098040	285
11091901	294	11091993	75	11094296	204	11094637	291	11094763	307	11096935	204	11098041	285
11091902	294	11091995	78	11094296	239	11094638	158	11094764	307	11096935	314	11098042	285
11091903	294	11091996	78	11094296	288	11094638	239	11094765	307	11096936	199	11098043	285
11091904	294	11091997	75	11094296	314	11094638	291	11094766	307	11096936	204	11098044	285
11091905	294	11091998	75	11094297	158	11094639	291	11094767	307	11096936	314	11098045	285
11091906	294	11093033	159	11094297	199	11094640	158	11094768	307	11096937	199	11098046	285
11091907	294	11093056	288	11094297	204	11094640	248	11094769	307	11096937	314	11098047	285
11091908	294	11093056	315	11094297	239	11094640	291	11094770	307	11096938	314	11098050	284
11091909	294	11093057	288	11094297	288	11094641	158	11094771	307	11096939	314	11098051	284
11091910	294	11093057	315	11094297	314	11094641	248	11094772	307	11096940	314	11098052	284

Índice alfabético

por códigos

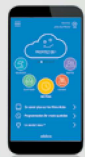
Código	Pág.	Código	Pág.	Código	Pág.	Código	Pág.	Código	Pág.	Código	Pág.	Código	Pág.
11098053	284	11098129	280	11098199	282	11098307	286	11100231	199	11100736	188	22501213	226
11098054	284	11098131	280	11098200	282	11098308	286	11100231	201	11100737	188	22501214	226
11098055	284	11098132	280	11098203	282	11098309	286	11100232	199	11100738	193	22501261	226
11098056	284	11098135	281	11098204	282	11098311	286	11100233	199	11100739	193	22501262	226
11098057	284	11098137	281	11098205	282	11098312	286	11100234	204	11100740	188	22501263	226
11098058	284	11098139	281	11098206	282	11098372	284	11100235	204	11100740	193	22501264	226
11098059	284	11098142	280	11098207	282	11098373	284	11100236	204	11100741	188	22501300	208
11098060	284	11098143	280	11098208	282	11098374	284	11100237	204	11100741	193	22501301	208
11098061	284	11098144	280	11098209	282	11098375	284	11100238	204	11100742	193	22501302	208
11098062	284	11098145	280	11098210	91	11098376	284	11100239	204	11100743	193	22501303	208
11098063	284	11098146	280	11098210	282	11098377	284	11100240	204	11100744	193	22501304	208
11098064	284	11098147	280	11098215	287	11098378	284	11100241	204	11100745	193	22501305	208
11098065	284	11098148	280	11098216	287	11098379	284	11100242	204	11100746	188	22501306	208
11098066	284	11098149	280	11098217	287	11098381	284	11100243	204	11100747	188	22501307	208
11098067	284	11098151	280	11098218	287	11098382	284	11100244	201	11100994	214	22501308	208
11098068	284	11098152	280	11098219	287	11098404	285	11100245	201	11100995	214	22501309	208
11098069	284	11098162	91	11098220	287	11098405	285	11100249	201	11100996	214	22501310	208
11098070	284	11098162	281	11098221	287	11098406	285	11100250	201	11100997	214	22501311	209
11098071	284	11098163	34	11098222	287	11098407	285	11100268	199	11100998	214	22501312	209
11098072	284	11098163	91	11098223	287	11098408	285	11100289	188	11100999	214	22501313	209
11098073	284	11098163	281	11098224	287	11098409	285	11100289	196	11101000	214	22501314	209
11098074	284	11098164	91	11098225	281	11098410	286	11100290	188	11101001	214	22700212	310
11098075	284	11098164	281	11098245	281	11098411	286	11100291	188	11101002	214	22756038	280
11098076	284	11098165	281	11098246	281	11098412	286	11100291	196	11101003	214	22758308	280
11098080	283	11098166	281	11098247	281	11098413	286	11100292	188	11101004	214	22758440	286
11098081	283	11098167	281	11098248	281	11098414	286	11100293	188	11101005	214	22758515	91
11098082	283	11098168	281	11098249	281	11098415	286	11100426	188	11101006	214	22758515	281
11098083	283	11098169	281	11098261	286	11098416	286	11100427	188	11101007	214	22758669	91
11098084	283	11098171	281	11098262	286	11098417	286	11100427	239	11101008	214	22758669	282
11098085	283	11098172	281	11098263	286	11098418	286	11100428	188	11101009	214	22758671	282
11098086	283	11098184	91	11098266	286	11098441	287	11100433	188	11101010	214	22760121	285
11098095	280	11098184	282	11098267	286	11098442	287	11100435	188	11101011	214	22760122	285
11098096	280	11098185	282	11098268	286	11098443	287	11100552	188	11122009	91	22760123	285
11098097	280	11098186	91	11098270	286	11098444	287	11100552	196	11122012	91	22798970	286
11098110	283	11098186	282	11098271	286	11098445	287	11100553	193	11122697	93	22798973	286
11098111	283	11098187	282	11098274	286	11098446	287	11100553	196	11127885	74	22798974	286
11098112	283	11098188	91	11098278	286	11098447	287	11100554	188	11127885	75	25000067	281
11098113	283	11098188	282	11098279	286	11098448	287	11100554	188	11127885	78	25000068	280
11098114	283	11098189	282	11098280	286	11098449	287	11100554	193	11128949	56	25000089	282
11098115	283	11098190	282	11098293	281	11098450	287	11100554	196	11129761	41	25000093	282
11098116	283	11098191	282	11098295	91	11098520	284	11100555	188	11129762	41	25000094	285
11098122	280	11098192	282	11098295	282	11098521	284	11100555	193	11129790	41	25000095	92
11098123	280	11098193	282	11098297	282	11098522	284	11100555	196	11133979	91	25000095	132
11098124	280	11098194	282	11098302	286	11098523	284	11100731	193	11133980	91	25000096	92
11098125	280	11098195	282	11098303	286	11098524	284	11100732	193	21032471	159	25000096	132
11098126	280	11098196	282	11098304	286	11098525	284	11100733	193	21032471	287	25000097	92
11098127	280	11098197	282	11098305	286	11100002	42	11100734	193	22501211	226	25000097	132
11098128	280	11098198	282	11098306	286	11100142	214	11100735	193	22501212	226	25000700	281

Índice alfabético

por códigos

Código	Pág.	Código	Pág.	Código	Pág.
25000701	281	35001132	179	35001402	176
25000702	91	35001133	173	35001403	176
25000702	281	35001133	179	35001420	176
25000704	91	35001134	173	35001421	176
25000704	282	35001134	179	35001422	176
25000705	91	35001140	170	35001423	176
25000705	282	35001140	176	35010194	172
25000706	285	35001141	170	35010194	178
25000707	285	35001141	176	35053014	178
25000708	285	35001142	170	35053016	178
25000709	285	35001142	176	35053018	172
25000710	286	35001143	176	35053018	178
25000711	286	35001150	172	35112055	164
25000712	286	35001150	178	35112055	165
25000713	286	35001151	172	35112055	166
25000714	286	35001151	178	35112055	167
25000715	286	35001180	170	35700013	173
25000720	88	35001181	172	35700013	179
25000721	88	35001181	178	35700014	173
25000722	88	35001185	170	35700014	179
25000723	88	35001185	176	35700015	173
25000724	88	35001186	170	35700015	179
25000725	88	35001186	176	35700016	173
25000726	88	35001187	170	35700016	179
25000727	88	35001187	176	35700017	173
25000728	88	35001188	170	35700017	179
25000729	88	35001188	176	35700018	173
25000730	86	35001190	172	35700018	179
25000731	86	35001190	178	35700233	173
25000732	86	35001191	172	35700233	179
25000733	86	35001191	178	35700234	173
25000734	86	35001192	172	35700234	179
25000735	88	35001192	178	35700235	173
25000750	34	35001193	172	35700235	179
25000751	34	35001205	170	35700236	173
25000752	66	35001206	170	35700236	179
25000753	66	35001207	170	35700344	172
25000754	88	35001215	170	35700344	178
25000755	88	35001216	170	35700345	178
25000756	88	35001217	170		
25000757	88	35001225	170		
25000758	88	35001226	170		
25000759	88	35001227	170		
35001130	173	35001235	170		
35001130	179	35001236	170		
35001131	173	35001237	170		
35001131	179	35001400	176		
35001132	173	35001401	176		

aldes



Aldes
Connect



InspirAIR® Side

La solución conectada Aldes de ventilación doble flujo centralizada que late al ritmo de su vida.



InspirAIR® Side renueva el aire y lo libera de sus contaminantes, microbios, virus y alérgenos con el fin de mejorar la calidad de vida de todos los ocupantes en chalés y pisos. Porque una vivienda late al ritmo de vida de sus ocupantes, **InspirAIR® Side** es igualmente la primera solución conectada Aldes de ventilación doble flujo. Permite verificar y controlar desde un smartphone la calidad del aire interior de la vivienda.

CONTACTOS



NOTICIAS

PRODUCTOS, NOTICIAS, DOCUMENTOS, SOFTWARES...

- Sitio: **aldes.es**
- **YouTube**: Aldes España
- : @Aldes_Spain
- : Aldes Venticontrol España



PROFESIONALES

PROYECTOS, PREGUNTAS COMERCIALES

- **aldes.es** > Contáctenos (mediante el formulario o por teléfono)
- **91 428 20 12**
Lunes a jueves de 8h30 a 14h00 y de 15h00 a 17h30
Viernes de 8h30 a 14h00

ASESORAMIENTO TÉCNICO

- **info@aldes.com**
- **91 428 20 12**
Lunes a jueves de 8h30 a 14h00 y de 15h00 a 17h30
Viernes de 8h30 a 14h00

ALMACÉN LEGANÉS (MADRID)

- **91 428 20 12**
Lunes a jueves de 8h00 a 14h00 y de 15h00 a 17h00
Viernes de 8h00 a 14h00



OBJETOS 3D

DESCARGUE LOS OBJETOS 3D DE LOS PRODUCTOS ALDES

- Plataforma de descarga: **cad.aldes.com**



FORMACIÓN

INFORMACIÓN O INSCRIPCIÓN A LAS FORMACIONES ALDES

- **aldes.es** > Servicios > Formación
- **formacion@aldes.com**
- **91 428 20 12**



PARTICULARES

PROYECTOS, PREGUNTAS COMERCIALES O TÉCNICAS

- **aldes.es** > Contáctenos (mediante el formulario o por teléfono)
- **info@aldes.com**

Para saber más,
contacte su asesor Aldes, **página 369**
o conéctese a **aldes.es**



Empresa y
fabricante
europeo
desde 1925

Sede social Aldes
C/ Ramón y Cajal, 14
28914 Leganés - España
Tel. +34 91 428 20 12



 **aldes**

ES-Aldes-Catalogo-Esp-022023-092021
CIF A84232628
Aldes se reserva el derecho de introducir
en sus productos todas las modificaciones
relacionadas con la evolución de la técnica.
Visuales no contractuales Crédits photos:
Getty Images / iStockphoto / AldesGroupe