



# AZ BROQUETAS

## TARIFA 2024



ORIGINAL



# cats

### TUBOS Y MANGUERAS ACERO INOXIDABLE CORRUGADAS

- Valvulería para gas
- Tubos extensibles corrugados
- Accesorios y herramientas de fácil instalación

**PIPING POWER**

by **AZ INTEC**

# Contenido

|  |    |
|--|----|
| Tubo acero inox 316L CATS WR                           | 4  |
| Tubo acero inox 304 CATS WR                            | 5  |
| Tuercas CATS   | 6  |
| Herramientas de instalación CATS                       | 7  |
| Doble tubo CATS Solar aislado con cable sonda térmica  | 8  |
| Accesorios para tubo solar CATS                        | 9  |
| Sistema fácil instalación C-Klip y accesorios          | 10 |
| Kits fácil instalación                                 | 11 |
| Tubería extensible para agua acero corrugado AISI 316L | 12 |
| Valvulería y accesorios GAS                            | 13 |
| Tubería CATS para GAS acero corrugado AISI 316L        | 15 |
| Tubería extensible para GAS acero corrugado AISI 316L  | 16 |
| Mangueras con y sin válvulas de seguridad GAS          | 17 |
| Accesorios GAS   | 18 |
| Conexiones industriales                                | 19 |



**PIPING  
POWER**



+ ISO 14001  
+ ISO 13485 (En tramite)

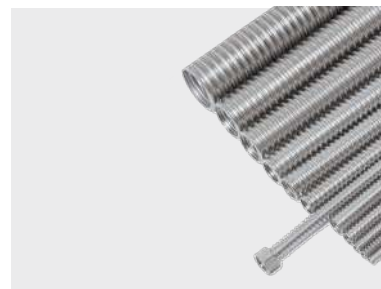
## AZ INTEC cats<sup>®</sup> Sistema tubo corrugado

**El sistema cats<sup>®</sup>** es un sistema de montaje completo para la transferencia de sustancias gaseosas y líquidas. Es una alternativa sencilla y asequible para conectar calderas, sistemas solares y de aire acondicionado, bombas térmicas, sistemas de aguas potables y grises, etc. El sistema cats<sup>®</sup> es adecuado para nuevas instalaciones, así como para reparaciones o revisiones completas de sistemas establecidos. Nuestros tubos corrugados se producen con materiales de alta calidad y están certificados (DVGW) en Alemania para su uso en instalaciones de gas hechas de AISI 316L, así como sistemas de agua potable hechos de AISI 304 y AISI 316L. Además, nuestros productos han obtenido más certificaciones internacionales. La corrugación paralela permite que el tubo se doble fácil y rápidamente a mano, sin necesidad de herramientas. El radio de curvatura más pequeño posible sin causar una constricción de la sección transversal en el tubo es igual a 1.20 a 1.70 del diámetro exterior. La mano de obra profesional y el uso de accesorios apropiados garantizan una conexión segura. Las características del acero que se utiliza en nuestros productos ofrecen potencial para varias aplicaciones.

Podemos emplear estas características para producir dispositivos listos para conectar en diferentes áreas. Por ejemplo, nuestros tubos corrugados son particularmente adecuados para la producción de intercambiadores de calor (tanques de almacenamiento estratificados) para su uso en sistemas de almacenamiento de calor y refrigeración. Cumplen con las demandas de uso en sistemas de agua potable o agua industrial y tienen una eficiencia térmica 50% mayor que las tuberías rectas ordinarias. Debido a su construcción corrugada, se produce un flujo turbulento en el tubo que permite la máxima transferencia de energía, siempre que se optimice la relación entre la sección transversal y el caudal. La combinación del flujo turbulento con la flexibilidad del tubo corrugado evita o al menos minimiza la acumulación de cal. La variabilidad de la aplicación posible con nuestros sistemas de tubos de acero inoxidable permite un ajuste óptimo del intercambiador de calor a las necesidades de su sistema.

## Tubo acero Inox 316L CATS WR

| Acero inoxidable corrugado 316L |                           |        |         |
|---------------------------------|---------------------------|--------|---------|
| COD ART.                        | DESCRIPCIÓN               | ROSCA  | PVP €/M |
| WR0316LDN84M                    | ROLLO 4 M TUBO WR16 DN8   | 3/8"   | 7,82    |
| WR0316LDN810M                   | ROLLO 10 M TUBO WR16 DN8  | 3/8"   | 7,54    |
| WR0316LDN820M                   | ROLLO 20 M TUBO WR16 DN8  | 3/8"   | 7,28    |
| WR0316LDN860M                   | ROLLO 60 M TUBO WR16 DN8  | 3/8"   | 7,04    |
| WR0316LDN124M                   | ROLLO 4 M TUBO WR16 DN12  | 1/2"   | 7,60    |
| WR0316LDN1210M                  | ROLLO 10 M TUBO WR16 DN12 | 1/2"   | 7,30    |
| WR0316LDN1220M                  | ROLLO 20 M TUBO WR16 DN12 | 1/2"   | 7,10    |
| WR0316LDN1260M                  | ROLLO 60 M TUBO WR16 DN12 | 1/2"   | 6,90    |
| WR0316LDN164M                   | ROLLO 4 M TUBO WR16 DN15  | 3/4"   | 9,60    |
| WR0316LDN1610M                  | ROLLO 10 M TUBO WR16 DN15 | 3/4"   | 9,40    |
| WR0316LDN1620M                  | ROLLO 20 M TUBO WR16 DN15 | 3/4"   | 9,20    |
| WR0316LDN1660M                  | ROLLO 60 M TUBO WR16 DN15 | 3/4"   | 8,75    |
| WR0316LDN204M                   | ROLLO 4 M TUBO WR16 DN20  | 1"     | 10,90   |
| WR0316LDN2010M                  | ROLLO 10 M TUBO WR16 DN20 | 1"     | 10,75   |
| WR0316LDN2020M                  | ROLLO 20 M TUBO WR16 DN20 | 1"     | 10,60   |
| WR0316LDN2060M                  | ROLLO 60 M TUBO WR16 DN20 | 1"     | 10,35   |
| WR0316LDN2510M                  | ROLLO 10 M TUBO WR16 DN25 | 1,1/4" | 16,00   |
| WR0316LDN2520M                  | ROLLO 20 M TUBO WR16 DN25 | 1,1/4" | 15,75   |
| WR0316LDN2560M                  | ROLLO 60 M TUBO WR16 DN25 | 1,1/4" | 15,00   |



### Características

|                           |                              |
|---------------------------|------------------------------|
| Presión de trabajo        | PN 16 (16 bar)               |
| Temperatura a corto plazo | hasta +650 °C                |
| Rango - temperatura       | <b>-196 °C hasta +550 °C</b> |

### Certificación





## Tubo acero Inox 304 CATS WR



### Características

|                           |                              |
|---------------------------|------------------------------|
| Presión de trabajo        | PN 16 (16 bar)               |
| Temperatura a corto plazo | hasta +650 °C                |
| Rango - temperatura       | <b>-196 °C hasta +550 °C</b> |

### Acero inoxidable corrugado 304

| COD ART.    | DESCRIPCIÓN               | ROSCA | PVP €/M |
|-------------|---------------------------|-------|---------|
| WR04DN124M  | ROLLO 4 M TUBO WR04DN12   | 1/2"  | 6,80    |
| WR04DN1210M | ROLLO 10 M TUBO WR04 DN12 | 1/2"  | 6,50    |
| WR04DN1220M | ROLLO 20 M TUBO WR04 DN12 | 1/2"  | 6,40    |
| WR04DN1260M | ROLLO 60 M TUBO WR04 DN12 | 1/2"  | 6,00    |
| WR04DN164M  | ROLLO 4 M TUBO WR04 DN15  | 3/4"  | 8,40    |
| WR04DN1610M | ROLLO 10 M TUBO WR04 DN15 | 3/4"  | 8,20    |
| WR04DN1620M | ROLLO 20 M TUBO WR04 DN15 | 3/4"  | 8,05    |
| WR04DN1660M | ROLLO 60 M TUBO WR04 DN15 | 3/4"  | 7,70    |
| WR04DN204M  | ROLLO 4 M TUBO WR04 DN20  | 1"    | 9,40    |
| WR04DN2010M | ROLLO 10 M TUBO WR04 DN20 | 1"    | 9,20    |
| WR04DN2020M | ROLLO 20 M TUBO WR04 DN20 | 1"    | 9,05    |
| WR04DN2060M | ROLLO 60 M TUBO WR04 DN20 | 1"    | 8,75    |

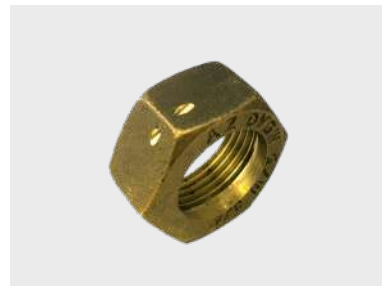
### Certificación



## Tuercas CATS

### Tuerca precintable para GAS

| COD ART.         | DESCRIPCIÓN                  | ROSCA   | PVP € |
|------------------|------------------------------|---------|-------|
| 99-005-894       | TUERCA H LATON DN12 PRECINT. | G1/2"   | 3,00  |
| 99-005-893       | TUERCA H LATON DN12 PRECINT. | G3/4"   | 4,00  |
| 62-020-001-20150 | TUERCA HEMBRA LATON DN12     | M20x150 | 1,30  |



### Tuerca hembra reforzada CATS

| COD ART.   | DESCRIPCIÓN             | ROSCA   | PVP € |
|------------|-------------------------|---------|-------|
| 14-040-101 | TUERCA H NIQUELADA DN8  | G3/8"   | 1,00  |
| 14-040-102 | TUERCA H NIQUELADA DN12 | G1/2"   | 1,10  |
| 14-040-103 | TUERCA H NIQUELADA DN15 | G3/4"   | 1,80  |
| 14-040-105 | TUERCA H NIQUELADA DN20 | G1"     | 2,80  |
| 14-040-107 | TUERCA H NIQUELADA DN25 | G1,1/4" | 5,50  |



### Tuerca macho reforzada CATS

| COD ART.           | DESCRIPCIÓN       | ROSCA   | PVP € |
|--------------------|-------------------|---------|-------|
| 62-020-010-008-020 | TUERCA MACHO DN8  | G3/8"   | 1,00  |
| 62-020-010-012-020 | TUERCA MACHO DN12 | G1/2"   | 1,90  |
| 62-020-010-015-020 | TUERCA MACHO DN15 | G3/4"   | 2,05  |
| 62-020-010-020-015 | TUERCA MACHO DN20 | G1"     | 3,83  |
| 62-020-010-025-010 | TUERCA MACHO DN25 | G1,1/4" | 7,00  |



## Herramientas de instalación CATS



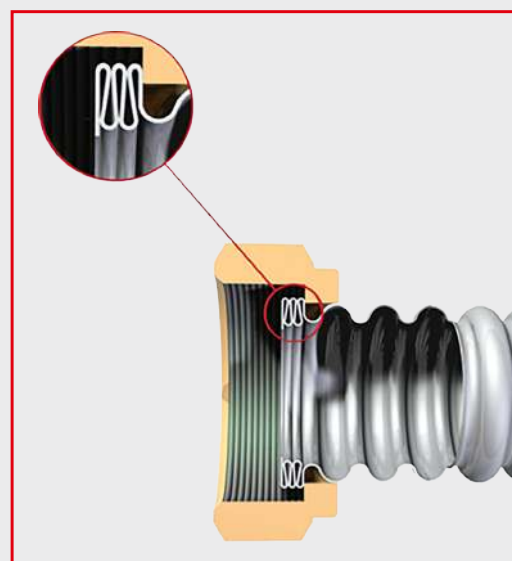
### Maletín montaje CATS 120 y mordazas para prensar

| COD ART.       | DESCRIPCIÓN                | DIAM.    | PVP €  |
|----------------|----------------------------|----------|--------|
| 66-002-003-003 | MALETIN MONTAJE CATS 120   | DN8/DN25 | 490,00 |
| 14-095-101     | MORDAZA DN8 PRENSA CATS    | DN8      | 16,50  |
| 14-095-102     | MORDAZA DN12 PRENSA CATS   | DN12     | 16,50  |
| 14-095-103     | MORDAZA DN15 PRENSA CATS   | DN15     | 16,50  |
| 14-095-105     | MORDAZA DN20 PRENSA CATS   | DN20     | 16,50  |
| 14-095-107     | MORDAZA DN25 PRENSA CATS   | DN25     | 16,50  |
| 14-013-013     | TORNILLO INFERIOR FIJACIÓN | ---      | 0,50   |



### Prensa manual CATS 400

| COD ART.       | DESCRIPCIÓN            | DIAM.     | PVP €  |
|----------------|------------------------|-----------|--------|
| 66-002-003-005 | CONJ. PRENSA CATS 400  | DN12/DN15 | 190,00 |
| Se compone:    |                        |           |        |
| 99-005-476     | PRENSA MANUAL CATS 400 |           |        |
| 14-095-152     | MORDAZA PARA CATS 400  | DN12      |        |
| 14-095-153     | MORDAZA PARA CATS 400  | DN15      |        |



## Doble tubo solar CATS aislado con cable sonda térmica

### Doble tubo solar inoxidable corrugado 316L ISO-PES + CABLE SONDA

Con terminación tuerca hembra en 2 extremos

| COD ART.        | DESCRIPCIÓN                   | ROSCA  | PVP €   |
|-----------------|-------------------------------|--------|---------|
| 03-120-349-5001 | DN12 ISO-PES 15 M+CABLE SONDA | 1/2"   | 478,00  |
| 03-120-349-0002 | DN12 ISO-PES 20 M+CABLE SONDA | 1/2"   | 585,00  |
| 03-120-349-0004 | DN12 ISO-PES 40 M+CABLE SONDA | 1/2"   | 1150,00 |
| 03-130-349-5001 | DN15 ISO-PES 15 M+CABLE SONDA | 3/4"   | 530,00  |
| 03-130-349-0002 | DN15 ISO-PES 20 M+CABLE SONDA | 3/4"   | 660,00  |
| 03-130-349-5002 | DN15 ISO-PES 25 M+CABLE SONDA | 3/4"   | 820,00  |
| 03-130-349-0004 | DN15 ISO-PES 40 M+CABLE SONDA | 3/4"   | 1395,00 |
| 03-150-349-5001 | DN20 ISO-PES 15 M+CABLE SONDA | 1"     | 720,00  |
| 03-150-349-0002 | DN20 ISO-PES 20 M+CABLE SONDA | 1"     | 770,00  |
| 03-150-349-5002 | DN20 ISO-PES 25 M+CABLE SONDA | 1"     | 990,00  |
| 03-150-349-0004 | DN20 ISO-PES 40 M+CABLE SONDA | 1"     | 1500,00 |
| 03-170-349-0002 | DN25 ISO-PES 20 M+CABLE SONDA | 1.1/4" | 855,00  |
| 03-170-349-5002 | DN25 ISO-PES 25 M+CABLE SONDA | 1.1/4" | 1300,00 |
| 03-170-349-0004 | DN25 ISO-PES 40 M+CABLE SONDA | 1.1/4" | 1950,00 |



### Características

|                     |                             |
|---------------------|-----------------------------|
| Presión nominal     | PN 16 (16 bar)              |
| Aislamiento         | PES                         |
| Rango - temperatura | <b>-60 °C hasta +200 °C</b> |

### Certificación



### Set de montaje grapas tubo solar

| COD ART.   | DESCRIPCIÓN                      | PVP € |
|------------|----------------------------------|-------|
| 02-100-001 | SET DE MONTAJE GRAPAS TUBO SOLAR | 5,20  |





## Accesorios para tubo solar CATS.



**Manguito** Unión metálica con casquillos de compresión, permite la unión de tubos corrugados CATS<sup>®</sup> sin necesidad de prensar el tubo, no requiere juntas, sellos blandos ni teflón en el tubo CATS<sup>®</sup>.

| COD ART.       | DESCRIPCIÓN          | ROSCA | PVP € |
|----------------|----------------------|-------|-------|
| 62-020-030-012 | MAN. UNIÓN DN12/DN12 | DN12  | 16,54 |
| 62-020-030-016 | MAN. UNIÓN DN15/DN15 | DN15  | 22,21 |
| 62-020-030-020 | MAN. UNIÓN DN20/DN20 | DN20  | 28,13 |



**Accesorio latón rosca hembra** Terminal hembra con casquillo de compresión para tubo corrugado CATS<sup>®</sup> sin necesidad de prensar el tubo, no requiere juntas, sellos blandos ni teflón en el tubo CATS<sup>®</sup>.

| COD ART.          | DESCRIPCIÓN             | ROSCA | PVP € |
|-------------------|-------------------------|-------|-------|
| 62-020-090-012    | ACC. LATÓN DN12 ROSCA H | 1/2"  | 13,20 |
| 62-020-090-012-01 | ACC. LATÓN DN12 ROSCA H | 3/4"  | 14,94 |
| 62-020-090-016    | ACC. LATÓN DN15 ROSCA H | 3/4"  | 17,92 |
| 62-020-090-016-01 | ACC. LATÓN DN15 ROSCA H | 1/2"  | 15,87 |
| 62-020-090-016-02 | ACC. LATÓN DN15 ROSCA H | 1"    | 23,65 |
| 62-020-090-025    | ACC. LATÓN DN20 ROSCA H | 1"    | 25,55 |
| 62-020-090-025-01 | ACC. LATÓN DN20 ROSCA H | 3/4"  | 25,55 |



**Accesorio latón rosca macho** Terminal Macho con casquillo de compresión para tubo corrugado CATS<sup>®</sup> sin necesidad de prensar el tubo, no requiere juntas, sellos blandos ni teflón en el tubo CATS<sup>®</sup>.

| COD ART.          | DESCRIPCIÓN             | ROSCA | PVP € |
|-------------------|-------------------------|-------|-------|
| 62-020-095-012    | ACC. LATÓN DN12 ROSCA M | 1/2"  | 11,73 |
| 62-020-095-012-01 | ACC. LATÓN DN12 ROSCA M | 3/4"  | 12,76 |
| 62-020-095-016    | ACC. LATÓN DN15 ROSCA M | 3/4"  | 19,36 |
| 62-020-095-016-01 | ACC. LATÓN DN15 ROSCA M | 1/2"  | 19,23 |
| 62-020-095-016-02 | ACC. LATÓN DN15 ROSCA M | 1"    | 19,96 |
| 62-020-095-020    | ACC. LATÓN DN20 ROSCA M | 1"    | 21,47 |
| 62-020-095-020-01 | ACC. LATÓN DN20 ROSCA M | 3/4"  | 21,03 |



**Machón solar** Accesorio de latón Macho-Macho para la unión roscada. Nuestros machones tienen un grosor superior para garantizar una buena unión por junta plana y evitar roturas de juntas.

| COD ART.          | DESCRIPCIÓN                  | ROSCA | PVP € |
|-------------------|------------------------------|-------|-------|
| 62-020-021-038    | MACHON SOLAR G3/8" R3/8"     | -     | 2,50  |
| 62-020-021-012    | MACHON SOLAR G1/2" A R1/2"   | -     | 3,50  |
| 62-020-021-034-01 | MACHON SOLAR G3/4" R3/4"     | -     | 4,25  |
| 62-020-021-100    | MACHON SOLAR G1" R1"         | -     | 7,90  |
| 62-020-021-114-01 | MACHON SOLAR G1.1/4" R1.1/4" | -     | 15,00 |

### Características de los accesorios

|                           |                |
|---------------------------|----------------|
| Presión de trabajo        | PN 16 (16 bar) |
| Temperatura a corto plazo | hasta +650 °C  |
| Material del cuerpo       | <b>Latón</b>   |

## Sistema fácil instalación C-Klip y accesorios varios

**Sistema fácil instalación C-Klip** Fácil conexión sin herramienta de instalación para CATS

| COD ART.   | DESCRIPCIÓN            | ROSCA | PVP € |
|------------|------------------------|-------|-------|
| 03-004-070 | CONJ. ACC. C-KLIP DN12 | 1/2"  | 12,00 |
| 03-004-072 | CONJ. ACC. C-KLIP DN15 | 3/4"  | 15,00 |
| 03-004-074 | CONJ. ACC. C-KLIP DN20 | 1"    | 20,00 |



### Características

|                     |                |
|---------------------|----------------|
| Presión de trabajo  | PN 10 (10 bar) |
| Rango - temperatura | -20°C a +175°C |

**Junta plana solar** Junta de fibras sintéticas especialmente indicada para aceites, fuels y todo tipo de hidrocarburos. Muy buena resistencia a la presión evitando las fugas.

| COD ART.             | DESCRIPCIÓN               | ROSCA  | PVP € |
|----------------------|---------------------------|--------|-------|
| 86-005-130-038-100-1 | JUNTA PLANA DN8 100 UNID  | 3/8"   | 20,55 |
| 86-005-130-012-100   | JUNTA PLANA DN12 100 UNID | 1/2"   | 25,00 |
| 86-005-130-034-100-1 | JUNTA PLANA DN15 100 UNID | 3/4"   | 30,00 |
| 86-005-130-100-100   | JUNTA PLANA DN20 100 UNID | 1"     | 42,00 |
| 86-005-130-114-050   | JUNTA PLANA DN25 50 UNID  | 1 1/4" | 32,00 |



### Características

|                          |          |
|--------------------------|----------|
| Densidad                 | 1.6g/cm3 |
| Compresión al frío/calor | 50MPa    |

### Certificación



**Cortatubos** Debido a su diseño con 4 ruedas facilita la estabilidad del tubo en el corte.

| COD ART.       | DESCRIPCIÓN             | ROSCA | PVP € |
|----------------|-------------------------|-------|-------|
| 66-002-001-002 | CORTATUBOS CATS 250     | -     | 76,00 |
| 14-095-203     | CUCHILLA DEL CORTATUBOS | -     | 17,00 |



**Anilla CP3** Anilla de seguridad muy recomendable su uso cuando nuestros accesorios se utilizan con otras marcas de tubería corrugada que NO es CATS. Otro uso es para no presionar en exceso las tuercas.

| COD ART.      | DESCRIPCIÓN     | ROSCA | PVP € |
|---------------|-----------------|-------|-------|
| 85-025-048-01 | ANILLA CP3 DN8  | -     | 0,82  |
| 85-025-047-01 | ANILLA CP3 DN12 | -     | 0,97  |
| 85-025-051-01 | ANILLA CP3 DN15 | -     | 0,91  |
| 85-025-049-01 | ANILLA CP3 DN20 | -     | 1,42  |



## Kits fácil instalación



**Kit DIY montaje caldera** Conjunto formado por 2 tubos DN15 y 2 tubos DN12 CATS más 2 C-klips DN12 + 2 C-Klips DN15. NO RECUBIERTOS LOS TUBOS

| COD ART.   | DESCRIPCIÓN                 | ROSCA     | PVP € |
|------------|-----------------------------|-----------|-------|
| 99-005-967 | KIT FÁCIL CAMBIO DE CALDERA | 1/2"-3/4" | 60,00 |

### Características

|                           |   |
|---------------------------|---|
| Presión MAX de trabajo    | PN 10 (10 bar) AGUA<br>PN 0.5 (0.5 bar) GAS |
| Temperatura a corto plazo | hasta +220 °C                               |
| Rango - temperatura       | <b>-20°C a +175°C</b>                       |



**Kit DIY extensible cambio de caldera con conexión a GAS.**

Recubiertos de PE polietileno para aislamiento y fácil limpieza con detergentes

| COD ART.   | DESCRIPCIÓN                                      | ROSCA     | PVP € |
|------------|--|-----------|-------|
| 99-005-969 | KIT EXTENSIBLE CON CONEXIÓN A GAS                | 1/2"-3/4" | 54,00 |
|            | + 2 tubos 1/2 M-H de 200-400                     | 1/2"      |       |
|            | + 2 tubos 3/4 M-H de 200-400                     | 3/4"      |       |
|            | + 1 tubo 1/2 - 3/4 H-H 200 - 400 blanco para gas |           |       |

### Características

|                           |   |
|---------------------------|---|
| Presión de trabajo        | PN 8 (8 bar) AGUA<br>PN 0.5 (0.5 bar) GAS |
| Temperatura a corto plazo | hasta +280 °C                             |
| Rango - temperatura       | <b>-55 °C hasta +250 °C</b>               |



**Kit DIY extensible cambio de caldera SIN conexión a GAS**

Recubiertos de PE polietileno para aislamiento y fácil limpieza con detergentes

| COD ART.   | DESCRIPCIÓN                       | ROSCA     | PVP € |
|------------|-----------------------------------|-----------|-------|
| 99-005-971 | KIT EXTENSIBLE SIN CONEXIÓN A GAS | 1/2"-3/4" | 45,00 |
|            | + 2 tubos 1/2 M-H de 200-400      | 1/2"      |       |
|            | + 2 tubos 3/4 M-H de 200-400      | 3/4"      |       |

### Características

|                           |                             |
|---------------------------|-----------------------------|
| Presión de trabajo        | PN 8 (8 bar)                |
| Temperatura a corto plazo | hasta +280 °C               |
| Rango - temperatura       | <b>-55 °C hasta +250 °C</b> |

## Tubería extensible para agua de acero corrugado AISI 316L

**Tubería extensible acero 316L.** Tubo flexible y extensible de acero inoxidable corrugado 316 L con conexiones para la conducción de agua recubierto con PE Polietileno.

| COD ART.             | DESCRIPCIÓN                       | ROSCA | PVP € |
|----------------------|-----------------------------------|-------|-------|
| AZB-302-12HH-0200400 | TUBO EXT. DN15 H-H 200-400 RECU.  | 1/2"  | 10,75 |
| AZB-302-12HH-0300600 | TUBO EXT. DN15 H-H 300-600 RECU.  | 1/2"  | 12,00 |
| AZB-302-12MH-0100200 | TUBO EXT. DN15 M-H 100-200 RECU.  | 1/2"  | 8,50  |
| AZB-302-12MH-0200400 | TUBO EXT. DN15 M-H 200-400 RECU.  | 1/2"  | 10,00 |
| AZB-302-12MH-0300600 | TUBO EXT. DN15 M-H 300-600 RECU.  | 1/2"  | 11,50 |
| AZB-302-12MH-7501500 | TUBO EXT. DN15 M-H 750-1500 RECU. | 1/2"  | 15,00 |
| AZB-302-34MH-0100200 | TUBO EXT. DN20 M-H 100-200 RECU.  | 3/4"  | 10,50 |
| AZB-302-34MH-0200400 | TUBO EXT. DN20 M-H 200-400 RECU.  | 3/4"  | 12,29 |
| AZB-302-34MH-0300600 | TUBO EXT. DN20 M-H 300-600 RECU.  | 3/4"  | 14,00 |
| AZB-302-34MH-7501500 | TUBO EXT. DN20 M-H 750-1500 RECU. | 3/4"  | 17,50 |
| AZB-302-1MH-0100200  | TUBO EXT. DN25 M-H 100-200 RECU.  | 1"    | 17,50 |
| AZB-302-1MH-0200400  | TUBO EXT. DN25 M-H 200-400 RECU.  | 1"    | 19,50 |
| AZB-302-1MH-0300600  | TUBO EXT. DN25 M-H 300-600 RECU.  | 1"    | 21,50 |

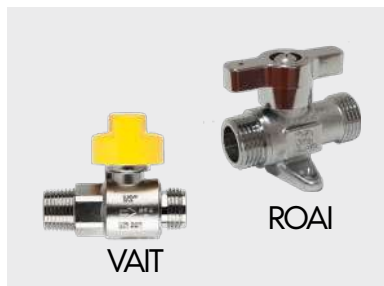


### Características

|                           |                             |
|---------------------------|-----------------------------|
| Presión de trabajo        | PN 8 (8 bar)                |
| Temperatura a corto plazo | hasta +280 °C               |
| Rango - temperatura       | <b>-55 °C hasta +250 °C</b> |



## Valvulería y productos gas



**Válvulas ROAI y VAIT** Válvulas de seguridad total para gas con sistemas de seguridad integrados "Push & Turn" y "Exceso de flujo"

| COD ART.   | DESCRIPCIÓN                      | ROSCA         | PVP € |
|------------|----------------------------------|---------------|-------|
| 22-120-120 | VÁLVULA ROAI CON PIE             | G1/2" G1/2    | 11,00 |
| 22-120-121 | VÁLVULA ROAI CON PIE             | 20x1.5/20x1.5 | 12,00 |
| 22-120-105 | VÁLVULA VAIT CON FUSIBLE TÉRMICO | R1/2-R1/2     | 26,24 |

### Características

|                         |                        |
|-------------------------|------------------------|
| Presión MAX de trabajo  | PN 0.5 (0.5 bar)       |
| Temperatura trabajo     | hasta +60 °C           |
| Sistema de alimentación | <b>Gas natural_GLP</b> |

### Normas

ROAI: UNE 60670; UNE 60719:2011; ISO 228, EN 10226-1, DIN 3436, DIN 3387-1; DVGW VP 305-1  
VAIT: UNE 60719; UNE 60718; EN 10226-1, DIN 3436, DIN 3387-1

### Certificación



DG-4341BN0508



**K88** Válvula de bola con fusible térmico de seguridad contra propagación de incendios bloqueando el flujo para instalaciones de gas.

| COD ART.       | DESCRIPCIÓN                      | ROSCA   | PVP € |
|----------------|----------------------------------|---------|-------|
| 11-088-015-005 | VÁLVULA DE BOLA K88 DN15 CONTGSA | RP 1/2" | 30,00 |
| 11-088-020-005 | VÁLVULA DE BOLA K88 DN20 CONTGSA | RP 3/4" | 36,00 |
| 11-088-025-005 | VÁLVULA DE BOLA K88 DN25 CONTGSA | RP 1"   | 65,00 |

### Características

|                                    |                           |
|------------------------------------|---------------------------|
| Presión de trabajo                 | MOP5                      |
| Temp. activación válvula seguridad | desde +95 °C              |
| Temperatura trabajo                | <b>-20°C hasta +60 °C</b> |

### Certificación



EN 331



**TGSA** Fusible térmico, dispositivo seguridad contra propagación de incendios bloqueando el flujo de gas.

| COD ART.   | DESCRIPCIÓN                     | ROSCA       | PVP € |
|------------|---------------------------------|-------------|-------|
| 18-005-015 | DISP. SEG. TÉRMICA TGSA-015-H/H | DN15-Rp1/2" | 23,50 |
| 18-005-020 | DISP. SEG. TÉRMICA TGSA-020-H/H | DN20-Rp3/4" | 26,50 |
| 18-006-015 | DISP. SEG. TÉRMICA TGSA-015-H/M | DN15-Rp1/2" | 23,89 |
| 18-006-020 | DISP. SEG. TÉRMICA TGSA-020-H/M | DN20-Rp3/4" | 26,23 |

### Características

|                          |                           |
|--------------------------|---------------------------|
| Presión de trabajo       | MOP5                      |
| Temperatura MÁX. trabajo | 925°C a 1 bar             |
| Temperatura trabajo      | <b>-20°C hasta +60 °C</b> |



Test especial DVGW DN32-200 a 925°C



## Valvulería y productos gas

**Limitador de caudal 1.6 m3** Dispone de un dispositivo de seguridad "Exceso de flujo". Estos dispositivos se instalan en la entrada de un aparato de gas (aparatos de cocción doméstica), actúan interrumpiendo el paso del gas en caso de una incidencia o una demanda excesiva.

| COD ART.   | DESCRIPCIÓN                    | ROSCA | PVP € |
|------------|--------------------------------|-------|-------|
| 22-200-002 | LIMITADOR DE CAUDAL 1,6 M3 H-M | 1/2"  | 6,00  |



### Características

|                     |              |
|---------------------|--------------|
| Presión de entrada  | 20 mbar      |
| Rango - temperatura | -10°C a 60°C |

**LDC-Válvula control de flujo** Válvula para gas, consta con un sistema de seguridad de "Exceso de flujo". Es un dispositivo automático de seguridad que instantáneamente bloquea el flujo de gas.

| COD ART.       | DESCRIPCIÓN           | ROSCA            | PVP €  |
|----------------|-----------------------|------------------|--------|
| 86-200-020-001 | LDC 2,5 M3 DN20 (H/M) | Rp 3/4" R 3/4"   | 35,00  |
| 86-200-020-002 | LDC 4 M3 DN20 (H/M)   | Rp 3/4" R 3/4"   | 35,00  |
| 86-200-025-003 | LDC 6 M3 DN25 (H/M)   | Rp 1" R 1"       | 42,00  |
| 86-300-015-001 | LDC 2,5 M3 DN15 (M/H) | R1/2" Rp 1/2"    | 50,00  |
| 86-300-020-001 | LDC 2,5 M3 DN20 (H/M) | R 3/4" Rp 3/4"   | 35,00  |
| 86-300-020-002 | LDC 4 M3 DN20 (H/M)   | R 3/4" Rp 3/4"   | 35,00  |
| 86-300-025-003 | LDC 6 M3 DN25 (M-H)   | Rp 1" R 1"       | 42,00  |
| 86-300-032-001 | LDC 10 M3 DN32 (M/H)  | R1.1/4" Rp1.1/4" | 130,00 |
| 86-300-040-001 | LDC 16 M3 DN40 (M/H)  | R1.1/2" Rp1.1/2" | 140,00 |
| 86-300-040-002 | LDC 25 M3 DN40 (M/H)  | R1.1/2" Rp1.1/2" | 160,00 |



### Características

|                        |                   |
|------------------------|-------------------|
| Rango de presión       | 15-150 mbar       |
| Temperatura de trabajo | -20°C hasta +60°C |

**LDC-Válvula control de flujo con toma de débil calibre** Válvula para gas, consta con un sistema de seguridad "Exceso de flujo". La toma de débil calibre, facilita la inspección de cualquier fuga.

| COD ART.         | DESCRIPCIÓN  | ROSCA      | PVP € |
|------------------|--------------|------------|-------|
| 86-200-020-002-2 | LDC 4M3 DN20 | R- Rp 3/4" | 40,00 |



### "T" acero inoxidable junta plana

| COD ART.   | DESCRIPCIÓN                       | ROSCA | PVP € |
|------------|-----------------------------------|-------|-------|
| 14-040-322 | "T" DE ACERO INOX. DE JUNTA PLANA | 1/2"  | 7,50  |
| 14-040-323 | "T" DE ACERO INOX. DE JUNTA PLANA | 3/4"  | 10,00 |
| 14-040-324 | "T" DE ACERO INOX. DE JUNTA PLANA | 1"    | 19,00 |



## Tubería CATS para GAS acero corrugado AISI 316L



### Características

|                             |                         |
|-----------------------------|-------------------------|
| Presión de trabajo          | PN 0.5 (0.5 bar)        |
| Máx. Temperatura de trabajo | hasta +100 °C           |
| Reacción Prueba fuego       | <b>Clase B - s2, d0</b> |

**Acero inoxidable corrugado 316L** Tubo flexible de acero inoxidable corrugado con recubrimiento Novoplast amarillo, para instalaciones receptoras de gas.

| COD ART.       | DESCRIPCIÓN           | ROSCA | PVP €/M |
|----------------|-----------------------|-------|---------|
| WR16-CE-012-10 | WR16-CE GAS 10 METROS | DN12  | 8,74    |
| WR16-CE-012-20 | WR16-CE GAS 20 METROS | DN12  | 8,60    |
| WR16-CE-012-60 | WR16-CE GAS 60 METROS | DN12  | 8,30    |
| WR16-CE-016-10 | WR16-CE GAS 10 METROS | DN15  | 10,60   |
| WR16-CE-016-20 | WR16-CE GAS 20 METROS | DN15  | 10,40   |
| WR16-CE-016-60 | WR16-CE GAS 60 METROS | DN15  | 10,10   |
| WR16-CE-020-10 | WR16-CE GAS 10 METROS | DN20  | 12,30   |
| WR16-CE-020-20 | WR16-CE GAS 20 METROS | DN20  | 12,05   |
| WR16-CE-020-60 | WR16-CE GAS 60 METROS | DN20  | 11,75   |
| WR16-CE-025-10 | WR16-CE GAS 10 METROS | DN25  | 18,50   |
| WR16-CE-025-20 | WR16-CE GAS 20 METROS | DN25  | 18,25   |
| WR16-CE-025-60 | WR16-CE GAS 60 METROS | DN25  | 17,90   |

### Certificación



EN 15266 Y EN 60670-3



## Tubería extensible para GAS acero corrugado AISI 316L

**Tubería extensible acero 316L.** Tubo flexible y extensible de acero inoxidable corrugado 316 L con conexiones para la conducción de gas recubierto con PE Polietileno. BLANCO

| COD ART.             | DESCRIPCIÓN                       | ROSCA      | PVP € |
|----------------------|-----------------------------------|------------|-------|
| AZB-300-12HH-010020  | TUBO GAS EXT. BLANCO HH 100-200   | 1/2"       | 10,00 |
| AZB-300-12HH-030060  | TUBO GAS EXT. BLANCO HH 300-600   | 1/2"       | 13,75 |
| AZB-300-12HH-050100  | TUBO GAS EXT. BLANCO HH 500-1000  | 1/2"       | 16,00 |
| AZB-300-12HH-100200  | TUBO GAS EXT. BLANCO HH 1000-2000 | 1/2"       | 22,00 |
| AZB-300-1234-200400  | TUBO GAS EXT. BLANCO HH 200-400   | 1/2"- 3/4" | 13,00 |
| AZB-300-12MH-010020  | TUBO GAS EXT. BLANCO MH 100-200   | 1/2"       | 11,50 |
| AZB-300-12MH-030060  | TUBO GAS EXT. BLANCO MH 300-600   | 1/2"       | 13,50 |
| AZB-300-12MH-050100  | TUBO GAS EXT. BLANCO MH 500-1000  | 1/2"       | 15,85 |
| AZB-300-12MH-100200  | TUBO GAS EXT. BLANCO MH 1000-2000 | 1/2"       | 22,00 |
| AZB-300-34HH-0200400 | TUBO GAS EXT. BLANCO HH 200-400   | 3/4"       | 16,00 |
| AZB-300-34MH-0300600 | TUBO GAS EXT. BLANCO MH 300-600   | 3/4"       | 18,50 |
| AZB-300-34MH-5001000 | TUBO GAS EXT. BLANCO MH 500-1000  | 3/4"       | 20,50 |

**Tubería extensible acero 316L.** Tubo flexible y extensible de acero inoxidable corrugado 316 L con conexiones para la conducción de gas recubierto con PE Polietileno. AMARILLO

| COD ART.             | DESCRIPCIÓN                         | ROSCA | PVP € |
|----------------------|-------------------------------------|-------|-------|
| 01-301-12HH-200400   | TUBO GAS EXT. AMARILLO HH 200-400   | 1/2"  | 12,00 |
| 01-301-12HH-5001000  | TUBO GAS EXT. AMARILLO HH 500-1000  | 1/2"  | 16,00 |
| 01-301-12HH-7501500  | TUBO GAS EXT. AMARILLO HH 750-1500  | 1/2"  | 17,50 |
| 01-301-12HH-10002000 | TUBO GAS EXT. AMARILLO HH 1000-2000 | 1/2"  | 21,00 |
| 01-301-12MH-100200   | TUBO GAS EXT. AMARILLO MH 100-200   | 1/2"  | 10,75 |
| 01-301-12MH-200400   | TUBO GAS EXT. AMARILLO MH 200-400   | 1/2"  | 11,40 |
| 01-301-12MH-500100   | TUBO GAS EXT. AMARILLO MH 500-1000  | 1/2"  | 16,00 |
| 01-301-12MH-750-1500 | TUBO GAS EXT. AMARILLO MH 750-1500  | 1/2"  | 17,10 |
| 01-301-34HH-100200   | TUBO GAS EXT. AMARILLO HH 100-200   | 3/4"  | 14,75 |
| 01-301-34HH-200400   | TUBO GAS EXT. AMARILLO HH 200-400   | 3/4"  | 16,15 |
| 01-301-34HH-5001000  | TUBO GAS EXT. AMARILLO HH 500-1000  | 3/4"  | 20,50 |
| 01-301-34HH-7501500  | TUBO GAS EXT. AMARILLO HH 750-1500  | 3/4"  | 23,70 |
| 01-301-34MH-100200   | TUBO GAS EXT. AMARILLO MH 100-200   | 3/4"  | 14,75 |
| 01-301-34MH-300600   | TUBO GAS EXT. AMARILLO MH 300-600   | 3/4"  | 19,38 |
| 01-301-34MH-7501500  | TUBO GAS EXT. AMARILLO MH 750-1500  | 3/4"  | 23,70 |



### Características

|                     |                          |
|---------------------|--------------------------|
| Presión de trabajo  | PN 0.4(0.4 bar)          |
| Norma               | UNE 60713-1              |
| Rango - temperatura | <b>-40°C hasta +60°C</b> |



### Características

|                     |                          |
|---------------------|--------------------------|
| Presión de trabajo  | PN 0.4(0.4 bar)          |
| Norma               | UNE 60713-1              |
| Rango - temperatura | <b>-40°C hasta +60°C</b> |

## Mangueras con y sin válvulas de seguridad GAS



### Características

|                        |                                 |
|------------------------|---------------------------------|
| Presión de trabajo     | PN 0.5 (0.5 bar)                |
| Temperatura de trabajo | desde -40°C hasta +60°C         |
| Resistencia al fuego   | <b>650°C durante 30 minutos</b> |



### Características

|                        |                                 |
|------------------------|---------------------------------|
| Presión de trabajo     | PN 0.5 (0.5 bar)                |
| Temperatura de trabajo | desde -40°C hasta +60°C         |
| Resistencia al fuego   | <b>650°C durante 30 minutos</b> |



### Características

|                        |                                 |
|------------------------|---------------------------------|
| Presión de trabajo     | PN 0.5 (0.5 bar)                |
| Temperatura de trabajo | desde -40°C hasta +60°C         |
| Resistencia al fuego   | <b>650°C durante 30 minutos</b> |

**WS-CE** Manguera de gas de alta calidad de acero inoxidable para instalación en aparatos fijos de gas.

| COD ART.        | DESCRIPCIÓN                   | ROSCA     | PVP € |
|-----------------|-------------------------------|-----------|-------|
| 01-103-417-0750 | TUBO UNION GAS WS-CE L=750mm  | G1/2-G1/2 | 28,50 |
| 01-103-417-1000 | TUBO UNION GAS WS-CE L=1000mm | G1/2-G1/2 | 43,00 |
| 01-103-417-1500 | TUBO UNION GAS WS-CE L=1500mm | G1/2-G1/2 | 53,50 |
| 01-103-417-2000 | TUBO UNION GAS WS-CE L=2000mm | G1/2-G1/2 | 65,00 |

### Normas

EN 14800 y EN 1775

**WS-CE + válvula de seguridad 657 macho fijo cónico** Manguera de gas de acero inoxidable para instalación de aparatos móviles de gas con válvula de seguridad bloqueo de flujo.

| COD ART.        | DESCRIPCIÓN                    | ROSCA  | PVP € |
|-----------------|--------------------------------|--------|-------|
| 01-103-441-1000 | WS-CER1/2+VALVULA 657 L=1000mm | R 1/2" | 53,00 |

### Normas

EN 14800; EN 1775 y EN 15069

**WS-CE + válvula de seguridad 657 tuerca fija hembra cilíndrica** Manguera de gas de acero inoxidable para instalación de aparatos móviles de gas con válvula de seguridad bloqueo de flujo.

| COD ART.        | DESCRIPCIÓN                     | ROSCA   | PVP € |
|-----------------|---------------------------------|---------|-------|
| 01-103-443-0750 | WS-CERp1/2+VALVULA 657 L=750mm  | Rp 1/2" | 52,00 |
| 01-103-443-1000 | WS-CERp1/2+VALVULA 657 L=1000mm | Rp 1/2" | 54,00 |
| 01-103-443-1500 | WS-CERp1/2+VALVULA 657 L=1500mm | Rp 1/2" | 78,00 |
| 01-103-443-2000 | WS-CERp1/2+VALVULA 657 L=2000mm | Rp 1/2" | 82,00 |

### Certificación

EN 14800; EN 1775 y EN 15069

## Accesorios para GAS

**Detector monóxido de carbono** Detector diseñado para monitorear la presencia de Monóxido de Carbono en tiempo real, mostrando en su pantalla digital niveles entre 30 y 500 PPM.

| COD ART.  | DESCRIPCIÓN                     | PVP € |
|-----------|---------------------------------|-------|
| PSS-87-CO | DETECTOR DE MONÓXIDO DE CARBONO | 40,00 |

### Normas

EN50291 -1; UNE-EN50291-1; EN50292 y UNE-EN50292

### Válvula manómetro con botón

| COD ART.   | DESCRIPCIÓN                 | ROSCA       | PVP € |
|------------|-----------------------------|-------------|-------|
| 10-002-012 | VÁLVULA MANÓMETRO CON BOTÓN | G1/2"-G1/2" | 19,80 |
| 10-002-015 | VÁLVULA MANÓMETRO CON BOTÓN | G1/4"-G1/4" | 22,73 |

**Tapón estanco para tomas débil calibre** Dispositivo para tomas de presión de gas que evita micro fugas, resistente a presiones de hasta 2 bar.

| COD ART.      | DESCRIPCIÓN                                  | PVP € |
|---------------|--|-------|
| 01-000-A31018 | BOLSA 20 TAPONES ESTANCO TOMAS DÉBIL CALIBRE | 20,00 |

### Certificados

Certificados en el laboratorio de Applus+ nº de informe 20/3661304



### Características

|                         |                     |
|-------------------------|---------------------|
| Presión MÁX. de trabajo | PN 2 (2 bar)        |
| Material                | Silicona            |
| Rango - temperatura     | Entre -20°C Y +60°C |



## Conexiones industriales para GAS acero corrugado AISI 316L

**Manguera industrial corrugada RECUBIERTA** Manguera flexible de acero inoxidable corrugado 316L recubierta, con conexiones para la conducción de gas a media presión.

| COD ART.        | DESCRIPCIÓN                              | ROSCA   | PVP €  |
|-----------------|--|---------|--------|
| 99-006-144-0800 | CON. IND. RECUBIERTA PARA GAS H/H 800mm  | 3/4"    | 50,00  |
| 99-006-144-1500 | CON. IND. RECUBIERTA PARA GAS H/H 1500mm | 3/4"    | 60,00  |
| 99-006-146-0800 | CON. IND. RECUBIERTA PARA GAS H/H 800mm  | 1"      | 72,00  |
| 99-006-146-1500 | CON. IND. RECUBIERTA PARA GAS H/H 1500mm | 1"      | 80,00  |
| 99-006-148-0800 | CON. IND. RECUBIERTA PARA GAS H/H 800mm  | 1, 1/4" | 105,00 |
| 99-006-148-1500 | CON. IND. RECUBIERTA PARA GAS H/H 1500mm | 1, 1/4" | 120,00 |
| 99-006-150-0800 | CON. IND. RECUBIERTA PARA GAS H/H 800mm  | 1, 1/2" | 175,00 |
| 99-006-150-1500 | CON. IND. RECUBIERTA PARA GAS H/H 1500mm | 1, 1/2" | 200,00 |
| 99-006-152-0800 | CON. IND. RECUBIERTA PARA GAS H/H 800mm  | 2"      | 215,00 |
| 99-006-152-1500 | CON. IND. RECUBIERTA PARA GAS H/H 1500mm | 2"      | 230,00 |



### Características

|                    |  |
|--------------------|--|
| Presión de trabajo | PN 0.4 bar   |
| Norma              | UNE 60713-1  |
| Aplicación         | Gas natural, butano y propano  |
| Recubrimiento      | <b>Polioléfina flexible reticulada irradiada</b><br>Temp. de contracción: min. 115°C<br>Relación de contracción: cambio radial: aprox. 40%<br>Cambio longitudinal: min. -15%<br>Temp. de funcionamiento continuo: -55 a 105 °C |

**Manguera industrial flexible RECUBIERTA** Manguera flexible de acero inoxidable corrugado 316L, exterior en malla trenzada para conexiones de conducción de gas a media presión.

| COD ART.        | DESCRIPCIÓN                          | ROSCA   | PVP €  |
|-----------------|--------------------------------------|---------|--------|
| 99-006-876-0800 | CON. IND. REC. REFORZADA DN20 800mm  | G3/4"   | 90,00  |
| 99-006-876-1500 | CON. IND. REC. REFORZADA DN20 1500mm | G3/4"   | 100,00 |
| 99-006-877-0800 | CON. IND. REC. REFORZADA DN25 800mm  | G1"     | 115,00 |
| 99-006-877-1500 | CON. IND. REC. REFORZADA DN25 1500mm | G1"     | 130,00 |
| 99-006-878-0800 | CON. IND. REC. REFORZADA DN32 800mm  | 1, 1/4" | 185,00 |
| 99-006-878-1500 | CON. IND. REC. REFORZADA DN32 1500mm | 1, 1/4" | 210,00 |
| 99-006-879-0800 | CON. IND. REC. REFORZADA DN40 800mm  | 1, 1/2" | 240,00 |
| 99-006-879-1500 | CON. IND. REC. REFORZADA DN40 1500mm | 1, 1/2" | 270,00 |
| 99-006-880-0800 | CON. IND. REC. REFORZADA DN50 800mm  | 2"      | 275,00 |
| 99-006-880-1500 | CON. IND. REC. REFORZADA DN50 1500mm | 2"      | 295,00 |



### Características

|                    |  |
|--------------------|--|
| Presión de trabajo | PN 0.4 bar   |
| Norma              | UNE 60713-1  |
| Aplicación         | Gas natural, butano y propano  |
| Recubrimiento      | <b>Polioléfina flexible reticulada irradiada</b><br>Temp. de contracción: min. 115°C<br>Relación de contracción: cambio radial: aprox. 40%<br>Cambio longitudinal: min. -15%<br>Temp. de funcionamiento continuo: -55 a 105 °C |

# **AZ** BROQUETAS

## **AZ BROQUETAS S.L**

C/ Can Sellarès 12-14-16  
08740 S. Andreu de la Barca  
Barcelona - España

Phone: +34 93 6401900

E-mail: [az-broquetas@az-broquetas.es](mailto:az-broquetas@az-broquetas.es)

**[www.az-broquetas.es](http://www.az-broquetas.es)**

## **AZ INTEC GmbH**

Jagdweg 1  
09526 Olbernhau  
Germany

Phone: +49 37360 6602-0

Fax: +49 37360 6602-359

E-mail: [info@azintec.com](mailto:info@azintec.com)

**[www.azintec.com](http://www.azintec.com)**