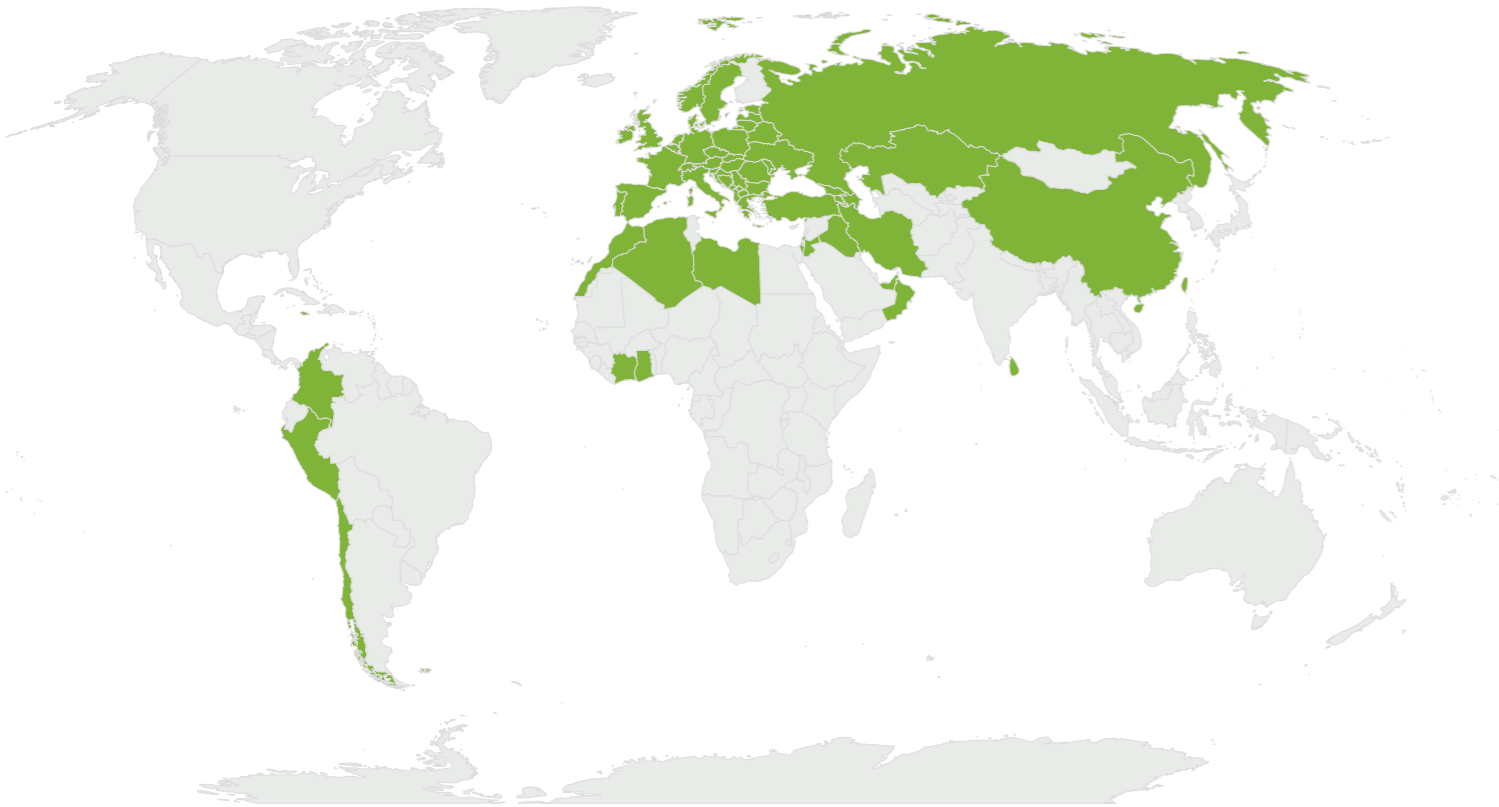




HOME

 **TERMOS ELÉCTRICOS**



MÁS DE
55 PAÍSES

4 CONTINENTES

MÁS DE 840
EMPLEADOS

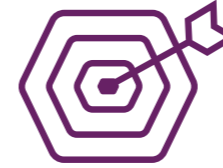
4 FÁBRICAS

SOBRE TESY

TESY es uno de los principales fabricantes europeos de **termos de agua eléctricos, bombas de calor, depósitos de agua de calentamiento indirecto y aparatos de calefacción eléctrica.**

En la última década, TESY experimentó un rápido desarrollo mediante la introducción de una amplia gama de productos innovadores y soluciones patentadas, que cumplen con los requisitos actuales de eficiencia energética y protección del medio ambiente.

La empresa continúa su desarrollo invirtiendo en tecnología e innovación, en ampliar su capacidad de fabricación y en el lanzamiento de nuevos productos.



MISIÓN

Dedicamos todo nuestro esfuerzo a llevar calor a tu vida.



VALORES

➤ PASIÓN

Somos un equipo de profesionales entusiastas con metas ambiciosas. Practicamos el liderazgo desde el ejemplo y trabajamos en crear una cultura de trabajo que nos invite a dar lo mejor de nosotros mismos.

➤ INNOVACIÓN

En TESY somos gente de mente abierta, ansiosos por aprender e inspirados para crear. Desafiamos el status quo y empleamos las últimas tecnologías en el desarrollo de productos con altas funcionalidades y un cuidado diseño.

➤ CONFIANZA

Una visión compartida de apertura e integridad es el motor central de las relaciones a largo plazo con nuestros clientes. Solidarios, leales y fieles, ofrecemos productos duraderos y calidad en el servicio al cliente.



VISIÓN

Elevar el listón de nuestra industria, para ser reconocido mundialmente como líder en innovación y diseño de soluciones de agua caliente y calefacción.



TERMOS ELÉCTRICOS

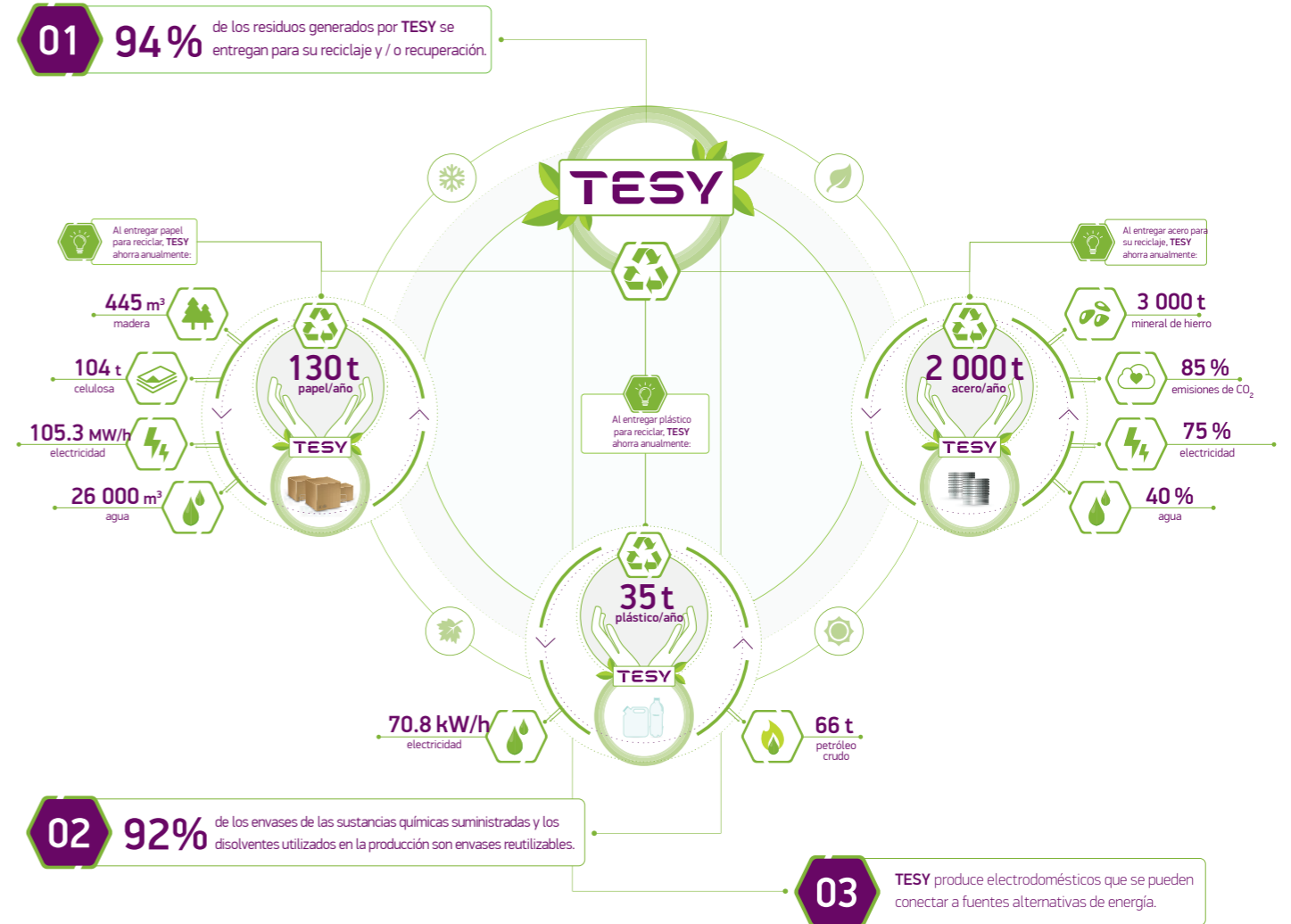
página 4	Sobre TESI
página 5	Misión, Visión y Valores
página 6	Índice de contenidos
página 7	Cómo interpretar los símbolos
página 8	TESY Responsabilidad Social Corporativa
página 10	Cómo elegir termo eléctrico
página 12	Por qué elegir TESI
página 13	Innovaciones
página 16	Soluciones
SERIE BELLISLIMO	
página 18	BelliSlimo Cloud
página 20	BelliSlimo Dry
página 22	BelliSlimo
SERIE MODECO	
página 26	ModEco Cloud
página 28	ModEco Ceramic
página 30	ModEco Ceramic con intercambiador de calor
página 32	ModEco con intercambiador de calor
página 34	ModEco con dos intercambiadores de calor
SERIE ANTICALC	
página 38	Anticalc
página 40	Anticalc Slim
página 42	Anticalc Reversible
SERIE MAXEAU	
página 46	MaxEau Ceramic
página 48	MaxEau Ceramic con intercambiador de calor
página 50	MaxEau
SERIE BILIGHT	
página 54	BiLight
página 56	BiLight Slim
página 58	BiLight con intercambiador de calor
página 60	BiLight con intercambiador de calor de alta eficiencia
página 62	BiLight con dos intercambiadores de calor
página 64	BiLight Horizontal
página 66	BiLight Horizontal con intercambiador de calor
página 68	BiLight Floor
SERIE COMPACT	
página 72	Compact 5
página 74	Compact 7
página 76	Compact 10/15
página 78	Compact 30
página 82	Etiqueta energética
página 83	Servicio técnico / Post venta

SÍMBOLOS TESI

	TESY CLOUD		ECO SMART		PANEL DE CONTROL TÁCTIL
	TUBERIA DE ACERO INOXIDABLE		DISEÑO SLIM		SOLDADURA DE PLASMA
	CERTIFICADO HIGIÉNICO		RESISTENCIA BLINDADA DE COBRE		RESISTENCIA ELÉCTRICA EN SECO
	REGULADOR GIRATORIO PUSH- PUSH		TAMAÑO COMPACTO		INSTALACIÓN SOBRE LAVABO
	TECNOLOGÍA INSUTECH		TURBULATOR		EFECTO PISTÓN
	ÁNODO DE MAGNESIO		SIN PUENTE TÉRMICO		TERMOSTATO CAPILAR
	PROTECCIÓN ANTICAL		FÁCIL INSTALACIÓN		FUNCIÓN BILIGHT
	DISPLAY ELECTRÓNICO LCD		RESISTENCIA ELÉCTRICA CERÁMICA EN SECO		TERMORREGULADOR AJUSTABLE
	CRYSTALTECH		INSTALACIÓN BAJO LAVABO		

TESY está comprometida con la integración de políticas de Responsabilidad Social Corporativa en su práctica comercial y actividad fabril, minimizando con ello el impacto ambiental que pueda implicar su actividad.

Nos esforzamos por mejorar constantemente los procesos establecidos mediante el cumplimiento estricto de todas las regulaciones para la protección del medio ambiente.



CÓMO ELEGIR TU TERMO ELÉCTRICO

CONTROL POR INTERNET:

1. ModEco Cloud
2. BelliSlimo Cloud
3. BelliSlimo Dry Cloud



SMART:

1. ModEco Cloud
2. BelliSlimo
3. BelliSlimo Cloud
4. BelliSlimo Dry



AGUA DURA Y AGRESIVA:

1. ModEco Ceramic
2. Anticalc
3. MaxEau Ceramic
4. BelliSlimo Dry



TAMAÑO COMPACTO:

1. Compact 5
2. Compact 7
3. Compact 10 / 15
4. Compact 30



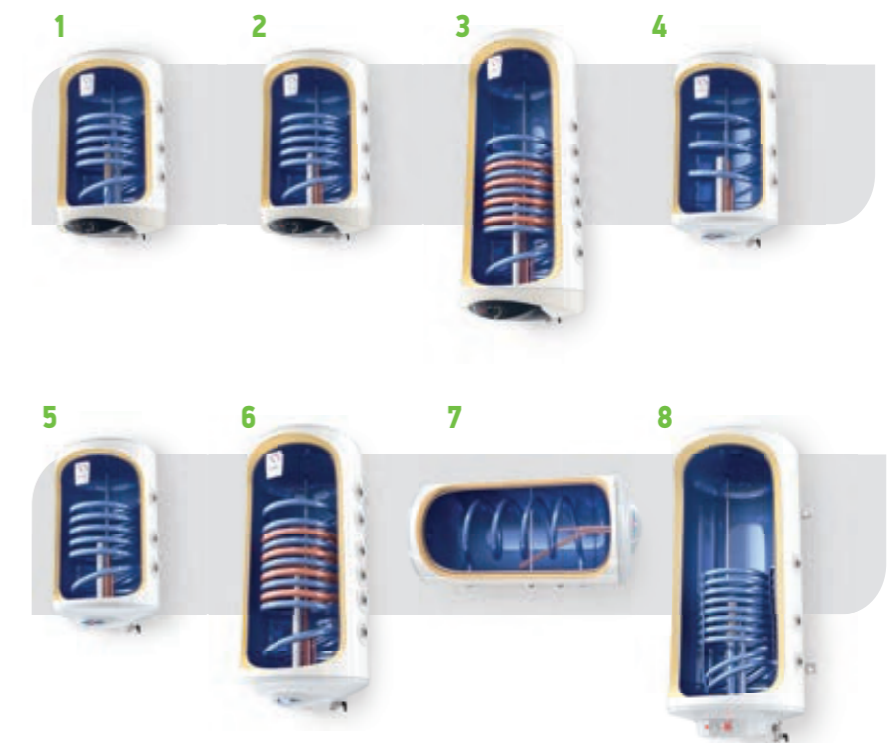
ESPACIO LIMITADO:

1. BiLight Slim
2. Anticalc Slim
3. BelliSlimo
4. BiLight Horizontal



INTEGRACIÓN CON OTRAS FUENTES DE ENERGÍA:

1. ModEco Ceramic con intercambiador de calor
2. ModEco con intercambiador de calor
3. ModEco con doble intercambiador de calor
4. BiLight con intercambiador de calor
5. BiLight con intercambiador de calor de alta eficiencia
6. BiLight con doble intercambiador de calor
7. BiLight Horizontal con intercambiador de calor
8. MaxEau Ceramic con intercambiador de calor





¿POR QUÉ TESI?

Lo que puedes obtener...

- **El confort** de controlar en tiempo real el funcionamiento del termo eléctrico a través de Internet de forma segura e intuitiva.
- **El lujo** de usar un producto inteligente en tu día a día para asegurar el suministro de agua caliente que necesitas en el momento preciso de su consumo.
- **La seguridad** que ofrecen los altos estándares de calidad aplicados a la construcción del tanque de agua.
- **La comodidad** de poder realizar un mantenimiento sencillo del termo eléctrico, que garantizará un funcionamiento perfecto durante toda la vida útil del producto.
- **El placer** de disfrutar de todo el agua caliente que cada hogar requiere.

TESY CLOUD & TESI CLOUD APP



La función **TESY Cloud**, mediante la app TESI Cloud, permite el monitoreo y control en tiempo real del termo eléctrico a través de Internet. La app garantiza la realización de una copia de seguridad y la recuperación de la configuración establecida en caso de falta de suministro de electricidad o fallo en la conexión a Internet. La conexión entre el termo y la nube está encriptada y es altamente segura, lo que garantiza una protección total contra cualquier acceso no deseado. La opción de conectar dos o más termos eléctricos permite un control rápido y conveniente del grupo, para aquellas personas que tengan una segunda residencia o varias viviendas en alquiler. Gracias a una programación precisa del termo y al control remoto de su funcionamiento, conseguimos reducir el consumo mensual de electricidad.

La aplicación TESI Cloud proporciona un fácil acceso a varias funcionalidades:

- **Programador semanal:** se utiliza para ajustar cómo debe funcionar el termo eléctrico durante la semana. Se puede establecer un horario para cada día de la semana y cada hora del día, según las preferencias del usuario.
- **Modo de vacaciones:** adecuado para situaciones en las que el usuario no vaya a estar en la vivienda durante un período de tiempo prolongado. Al establecer la duración de la ausencia, la fecha de regreso esperada y la temperatura deseada del agua, el termo eléctrico sabrá cuándo tiene que ponerse en funcionamiento de nuevo para tener el agua caliente lista en el momento preciso. Durante el período de vacaciones, el aparato funcionará en modo anticongelación.
- **Calculadora energética:** permite monitorear fácilmente la energía consumida desde el inicio del funcionamiento del termo eléctrico.
- **Función Boost:** calentamiento puntual ultrarrápido hasta la temperatura máxima.

MODO ECO SMART

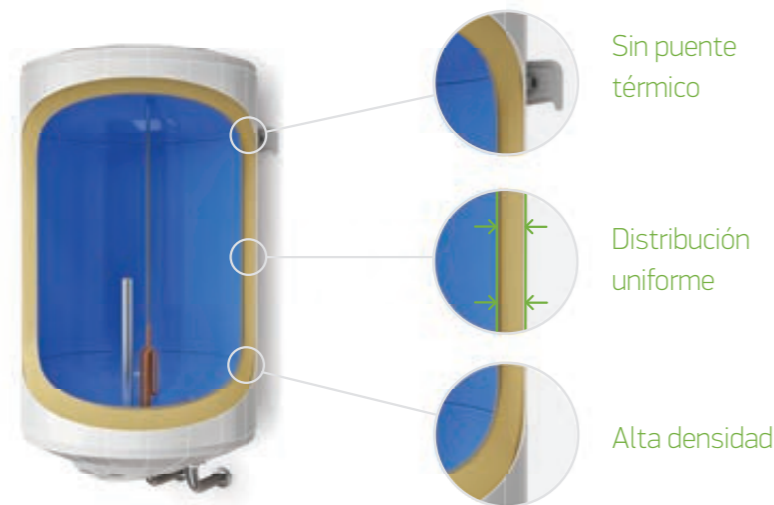


MODO ECO SMART: modo inteligente y de autoaprendizaje que garantiza hasta un 18% de ahorro de energía a la semana.

El modo de funcionamiento **ECO Smart** ayuda a reducir los costos de electricidad sin limitar la cantidad de agua caliente o la comodidad del usuario. El software integrado en el control electrónico, de manera similar a una inteligencia artificial, rastrea y memoriza de forma independiente los hábitos del usuario, creando así un cronograma y gestionando el funcionamiento del aparato. De esta forma, asegura la cantidad exacta de agua caliente en el momento preciso en el que se necesita.

El modo ECO Smart también permite un calentamiento único hasta la temperatura máxima sin cambios en el horario de funcionamiento establecido (Boost).

INSUTECH



INSUTECH es una tecnología diseñada para crear un aislamiento altamente eficiente, que conserva el agua caliente hasta el momento de su uso. Permite además eliminar el puente térmico entre el tanque de agua y el soporte de montaje, lo que resulta en **hasta un 16% menos de pérdidas de calor**.

La alineación paralela precisa del tanque de agua o calderín con respecto a la chaqueta exterior, garantiza una alta densidad y una distribución uniforme del aislamiento. La fórmula de PU, libre de CFC y HCFC, hace que el aislamiento sea seguro y respetuoso con el medio ambiente.

NUEVO EFECTO PISTÓN



TERMO ELÉCTRICO ESTÁNDAR

Solución revolucionaria que garantiza mayor cantidad de agua caliente. La estructura de la boquilla de entrada ralentiza la mezcla del agua fría entrante con el agua ya calentada en el interior del termo, al nivelar las presiones en el área de mezcla. **Con el NUEVO Efecto Pistón, los termos eléctricos horizontales de TESI proporcionan una cantidad de agua caliente equivalente a la de uno vertical.**



EFECTO PISTÓN

TERMO ELÉCTRICO TESI

TURBULATOR

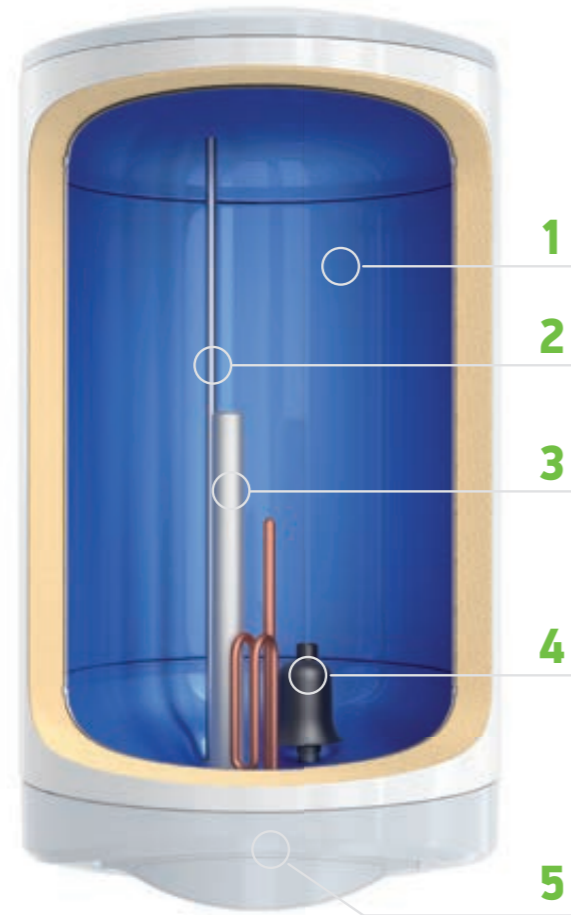


El **TURBULATOR** es un elemento metálico con aberturas especiales, integrado a lo largo de toda la longitud del tubo del intercambiador de calor. Rompe el núcleo caliente del fluido que circula por el intercambiador de calor, aumentando así la eficiencia de la transferencia térmica al agua dentro del tanque.

SOLDADURA DE PLASMA



El método de **SOLDADURA POR PLASMA** asegura una unión duradera y de alta calidad entre los bordes de la hoja de acero que forma el cilindro del tanque de agua, mediante el empleo de un control computarizado y una temperatura de soldadura más baja. La ausencia de materiales extra en el proceso de soldadura otorga una superficie más lisa, lo que asegura un esmaltado de alta calidad.



1 PROTECCIÓN CRYSTALTECH

CrystalTech es el nuevo recubrimiento esmaltado del tanque de agua que garantiza una protección efectiva contra la corrosión. El nivel de precisión alcanzado con la tecnología aplicada al proceso de esmaltado, asegura una perfecta uniformidad de distribución del vitrificado a lo largo de toda la superficie. Mientras tanto, la mejorada adherencia al metal junto con un mayor nivel de titanio en el polvo de esmalte, garantiza una resistencia extra y una vida más larga del calderín, independientemente de la calidad del agua.

2 TUBERÍA DE AGUA CALIENTE DE ACERO INOXIDABLE

La **tubería de agua caliente** de los termos eléctricos TESI es **de acero inoxidable**, que resiste las altas temperaturas y la presión dentro del tanque, lo que garantiza un funcionamiento óptimo y sin incidencias durante toda la vida útil del termo eléctrico.

3 ÁNODO DE MAGNESIO

El **ánodo de magnesio** protege el revestimiento de esmalte CrystalTech para un funcionamiento eficiente y una vida útil del tanque de agua un 50% más duradera. Se puede desmontar y reemplazar fácilmente.

4 NUEVO EFECTO PISTÓN

Solución revolucionaria que garantiza una mayor producción de agua caliente sanitaria.

5 AMPLIA BRIDA

La **brida** es lo suficientemente grande para garantizar una limpieza y mantenimiento sencillos del termo eléctrico.

PLACA DE MONTAJE UNIVERSAL

La placa universal para el montaje mural permite un cambio rápido de termo, sin necesidad de volver a perforar la pared.

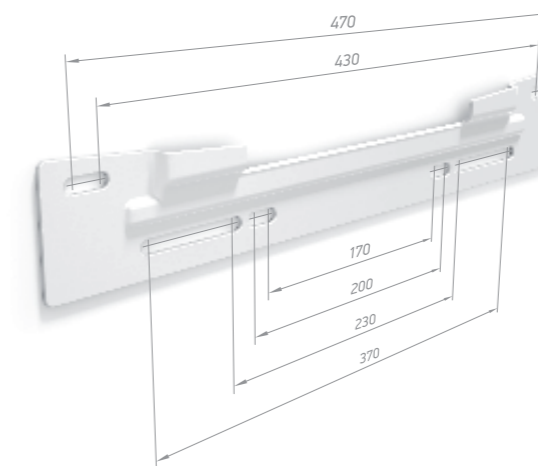
Facil instalación en 2 pasos:

Paso 1: Montaje de la placa en la pared utilizando los huecos existentes;

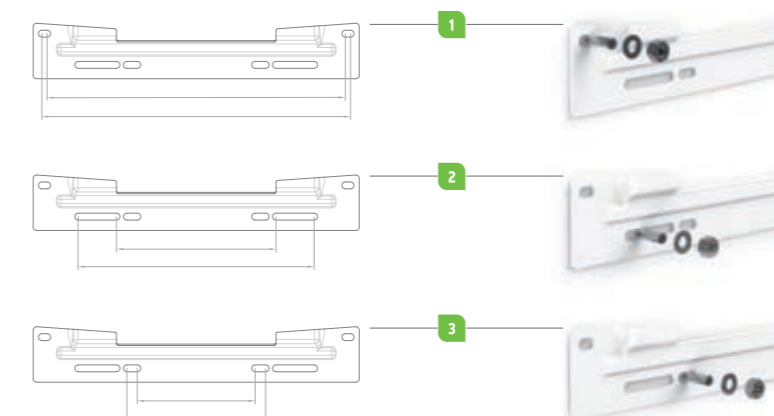
Paso 2: Enlaje del termo eléctrico con su placa (sin los elementos de fijación)

Seguro y fiable

Con un cuidado diseño en color blanco



1, 2, 3 - Variación de la distancia disponible entre los agujeros





BelliSlimo

Diseño italiano

BelliSlimo Cloud

La serie BelliSlimo Cloud se caracteriza por amplias posibilidades de programación, sencillas e intuitivas, así como por el control y monitorización del termo a través de la aplicación TESI Cloud, disponible para iOS y Android.

BelliSlimo

La serie BelliSlimo destaca por un diseño italiano exclusivo, de estructura plana y con la última tecnología de programación. Con un fondo de 28 cm y funcionamiento inteligente, garantiza agua caliente suficiente para una primera ducha en menos de 40 minutos.

BelliSlimo Dry

BelliSlimo Dry es la solución perfecta para disfrutar de las mejores prestaciones de BelliSlimo en regiones con agua dura o agresiva. Dos resistencias dobles en seco garantizan una eficaz protección contra la cal, un funcionamiento silencioso y una larga vida útil del producto.



BelliSlimo Cloud

CONTROL POR INTERNET:

- Fácil instalación y conexión del termo eléctrico a la **app TESY Cloud**
- Monitoreo y control en tiempo real del termo eléctrico en cualquier momento y en cualquier lugar
- Monitoreo del consumo de energía a través de la calculadora energética

2 RESISTENCIAS ELÉCTRICAS DE COBRE BLINDADAS O ENVAINADAS

CLASE ENERGÉTICA B:

La clase energética más alta de su categoría

TANQUE DOBLE:

Dos tanques de agua con resistencias eléctricas independientes

REVERSIBLE:

Puede instalarse en vertical o en horizontal

MODO ECO SMART:

Modo inteligente y de autoaprendizaje, que garantiza hasta un 18% de ahorro de energía semanalmente

PRIMERA DUCHA RÁPIDA

MODO VACACIONES

CONTADOR INVERSO:

Muestra la cuenta atrás hasta que el termo alcanza la temperatura deseada

Gama 50 l - 100 l



MODELO		BELLISLIMO CLOUD DRY 50	BELLISLIMO CLOUD DRY 80	BELLISLIMO CLOUD DRY 100	BELLISLIMO CLOUD 50	BELLISLIMO CLOUD 80	BELLISLIMO CLOUD 100
CÓDIGO		GCR 502724D E31 ECW	GCR 802724D E31 ECW	GCR 1002724D E31 ECW	GCR 502722 E31 ECW	GCR 802722 E31 ECW	GCR 1002722 E31 ECW
Potencia nominal	W	1200 / 2400	1200 / 2400	1200 / 2400	1200/2200	1200/2200	1200/2200
Instalación		V H	V H	V H	V H	V H	V H
Volumen real	L	40	65	80	40	65	80
Tiempo de calentamiento -Δ t 45 K (15 - 60° C)	h:min	1:18	2:07	2:36	1:20	2:11	2:41
Consumo anual de electricidad AEC	kWh	1269	1268	1272	1241	1256	1281
Clase energética		B	B	B	B	B	B
Perfil de carga		M	M	M	M	M	M
*T out of box	°C	80	80	80	80	80	78
**V 40	L	83	68	140	105	140	171
***T max	°C	80	80	80	80	80	78
****Max 40	L	83	68	140	105	140	170

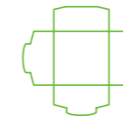
DATOS VÁLIDOS PARA INSTALACIÓN EN VERTICAL

*T out of box - la temperatura óptima de trabajo para el modelo específico de termo eléctrico establecida por el fabricante.

**V 40 - la cantidad de agua caliente que el termo eléctrico puede producir mientras trabaja en T out of box.

***T max - la temperatura máxima de trabajo del termo eléctrico.

****Max 40 - la cantidad máxima de agua caliente.



INSTALACIÓN REVERSIBLE



TESY CLOUD



ECO SMART



DISPLAY ELECTRÓNICO LCD



PANEL DE CONTROL TOUCH



TECNOLOGÍA INSUTECH



SIN PUENTE TÉRMICO



CRYSTALTECH



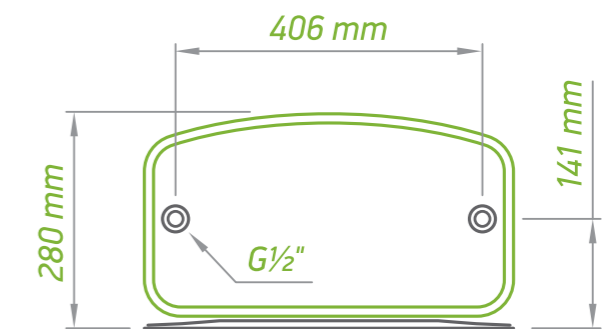
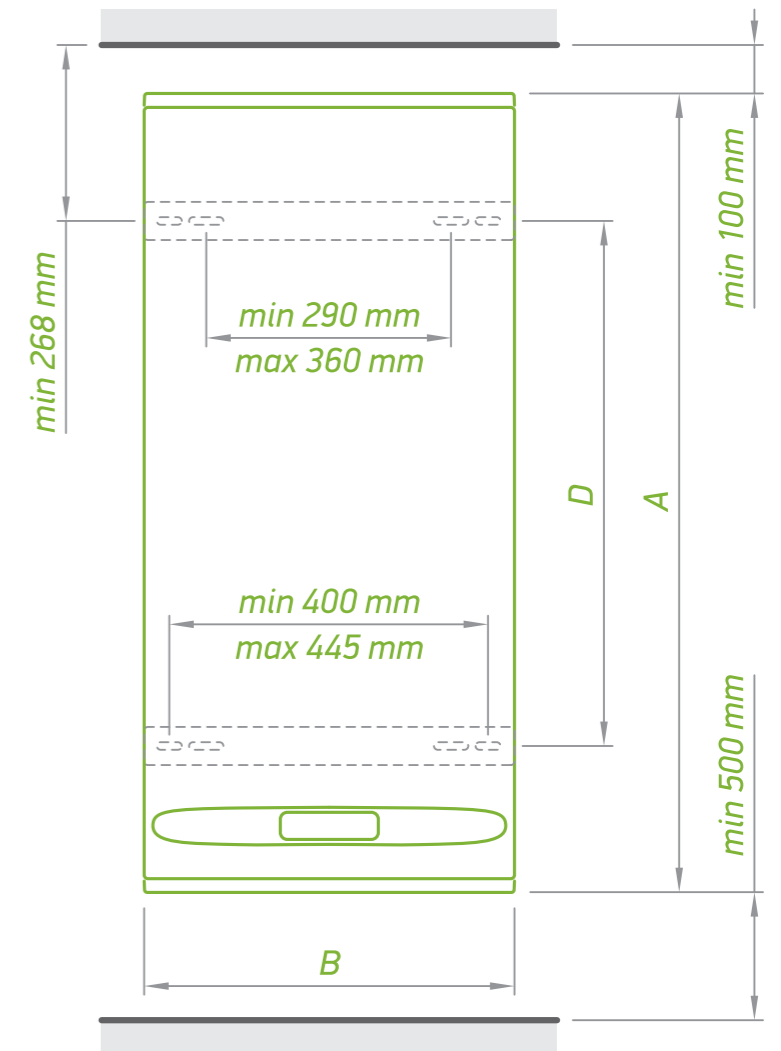
TUBERÍA DE ACERO INOXIDABLE



CERTIFICADO HIGIÉNICO



FÁCIL INSTALACIÓN



MEDIDAS DEL PRODUCTO		BELLISLIMO CLOUD DRY 50	BELLISLIMO CLOUD DRY 80	BELLISLIMO CLOUD DRY 100	BELLISLIMO CLOUD 50	BELLISLIMO CLOUD 80	BELLISLIMO CLOUD 100
CÓDIGO		GCR 502724D E31 ECW	GCR 802724D E31 ECW	GCR 1002724D E31 ECW	GCR 502722 E31 ECW	GCR 802722 E31 ECW	GCR 1002722 E31 ECW
alto (A)	mm	709	1053	1287	709	1053	1279
ancho (B)	mm	490	490	490	490	490	490
fondo (C)	mm	280	280	280	280	280	280
D	mm	405	595	880	405	695	880



BelliSlimo Dry

- **2 RESISTENCIAS EN SECO**
- **CLASE ENERGÉTICA B:** La clase energética más alta de su categoría
- **REVERSIBLE:** Puede instalarse en vertical o en horizontal
- **MODO ECO SMART:** Modo inteligente y de autoaprendizaje, que garantiza hasta un 18% de ahorro de energía semanalmente
- **TANQUE DOBLE:** Dos tanques de agua con resistencias eléctricas envainadas independientes
- **PRIMERA DUCHA RÁPIDA**
- **MODO VACACIONES**
- **CONTADOR INVERSO:** Cuenta atrás hasta que el termo alcanza la temperatura deseada
- Gama 50 l - 100 l



MODELO	BELLISLIMO DRY 50		BELLISLIMO DRY 80		BELLISLIMO DRY 100		
CÓDIGO	GCR 502724D E31 EC		GCR 802724D E31 EC		GCR 1002724D E31 EC		
Potencia nominal	W	1200 / 2400		1200 / 2400		1200 / 2400	
Instalación		V	H	V	H	V	H
Volumen real	L	40		65		80	
Tiempo de calentamiento -Δt 45 K (15 - 60° C)	h:min	1:18		2:07		2:36	
Consumo anual de electricidad AEC	kWh	1269	1268	1272	1219	1242	1272
Clase energética		B	B	B	B	B	B
Perfil de carga		M	M	M	M	M	M
*T out of box	°C	80	80	80	80	80	80
**V 40	L	83	68	140	105	154	105
***T max	°C	80	80	80	80	80	80
****Max 40	L	83	68	140	105	154	105

DATOS VÁLIDOS PARA INSTALACIÓN EN VERTICAL

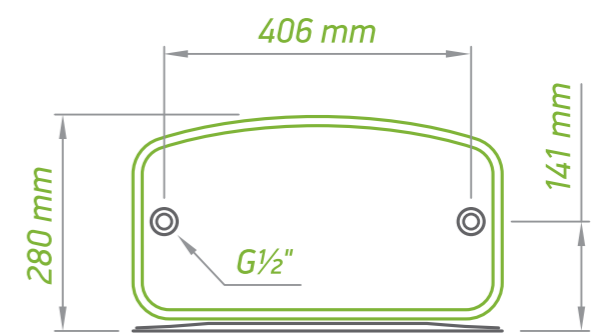
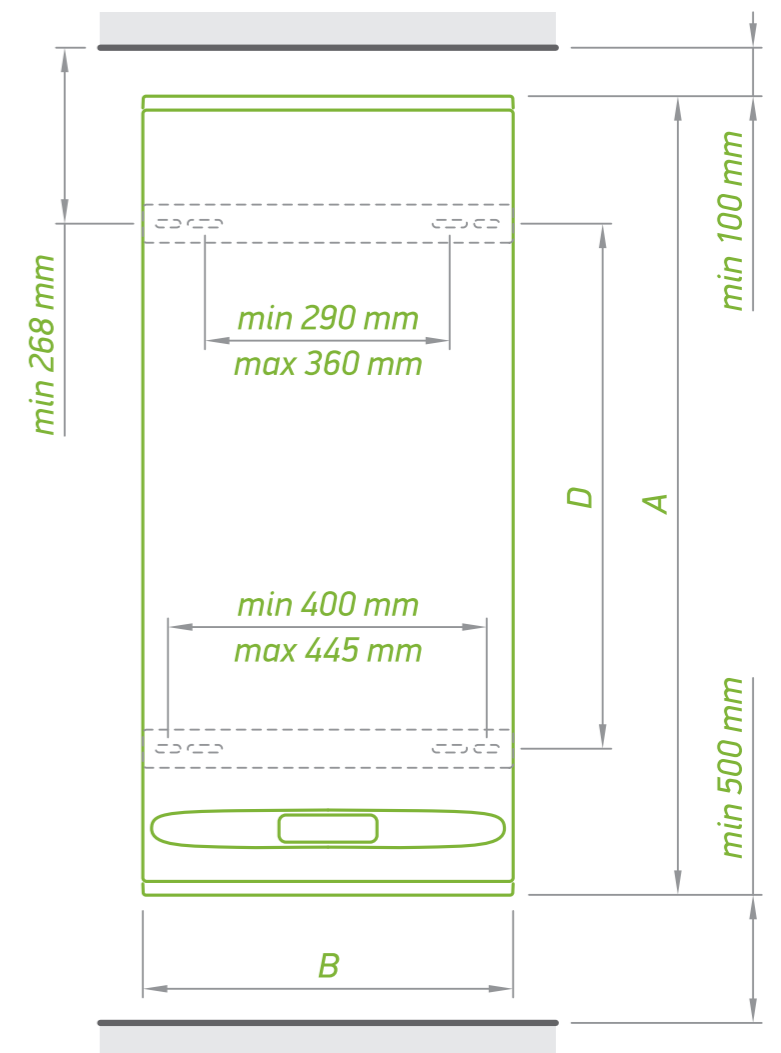
*T out of box - la temperatura óptima de trabajo para el modelo específico de termo eléctrico establecida por el fabricante.

** V 40 - la cantidad de agua caliente que el termo eléctrico puede producir mientras trabaja en T out of box.

***T max - la temperatura máxima de trabajo del termo eléctrico.

**** Max 40 - la cantidad máxima de agua caliente.

- INSTALACIÓN REVERSIBLE
- RESISTENCIA ELÉCTRICA EN SECO
- ECO SMART
- DISPLAY ELECTRÓNICO LCD
- PANEL DE CONTROL TOUCH
- TECNOLOGÍA INSUTECH
- SIN PUENTE TÉRMICO
- TUBERÍA DE ACERO INOXIDABLE
- CERTIFICADO HIGIÉNICO
- CRYSTAL TECH
- FÁCIL INSTALACIÓN



MEDIDAS DEL PRODUCTO	BELLISLIMO DRY 50	BELLISLIMO DRY 80	BELLISLIMO DRY 100	
CÓDIGO	GCR 502724D E31 EC	GCR 802724D E31 EC	GCR 1002724D E31 EC	
alto (A)	mm	709	1053	1287
ancho(B)	mm	490	490	490
fondo (C)	mm	280	280	280
D	mm	405	695	880



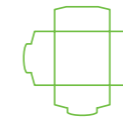
BelliSlimo

- **2 RESISTENCIAS ELÉCTRICAS DE COBRE**
- **CLASE ENERGÉTICA B:** La clase energética más alta de su categoría. Clase A en BelliSlimo 30
- **REVERSIBLE:** Puede instalarse en vertical o en horizontal
- **MODO ECO SMART:** Modo inteligente y de autoaprendizaje, que garantiza hasta un 18% de ahorro de energía semanalmente
- **TANQUE DOBLE:** Dos tanques de agua con resistencias eléctricas de cobre independientes
- **PRIMERA DUCHA RÁPIDA**
- **MODO VACACIONES**
- **FUNCIÓN BOOST:** Calentamiento puntual hasta la máxima temperatura
- **CONTADOR INVERSO:** Cuenta atrás hasta que el termo alcanza la temperatura deseada
- Gama 30 l - 100 l



MODELO	BELLISLIMO 30		BELLISLIMO 50		BELLISLIMO 80		BELLISLIMO 100		
CÓDIGO	GCR 302712 E31 EC		GCR 502722 E31 EC		GCR 802722 E31 EC		GCR 1002722 E31 EC		
Potencia nominal	W	1200/1200		1200/2200		1200/2200		1200/2200	
Instalación		V	H	V	H	V	H	V	H
Volumen real	L	25		40		65		80	
Tiempo de calentamiento -Δ t 45 K (15 - 60° C)	h:min	1:05		1:20		2:11		2:41	
Consumo anual de electricidad AEC	kWh	482	493	1241	1241	1256	1256	1281	1281
Clase energética		A	B	B	B	B	B	B	B
Perfil de carga		S	S	M	M	M	M	M	M
*T out of box	°C	79	79	79	79	78	78	78	69
**V 40	L	47	45	80	70	140	109	171	103
***T max	°C	79	79	79	79	78	78	78	78
****Max40	L	47	45	80	70	140	109	171	120

*T out of box - la temperatura óptima de trabajo para el modelo específico de termo eléctrico establecida por el fabricante.
 **V 40 - la cantidad de agua caliente que el termo eléctrico puede producir mientras trabaja en T out of box.
 ***T max - la temperatura máxima de trabajo del termo eléctrico.
 ****Max 40 - la cantidad máxima de agua caliente.



INSTALACIÓN REVERSIBLE



ECO SMART



CRYSTAL TECH



DISPLAY ELECTRÓNICO LCD



PANEL DE CONTROL TOUCH



TECNOLOGÍA INSUTECH



SIN PUENTE TÉRMICO



TUBERÍA DE ACERO INOXIDABLE



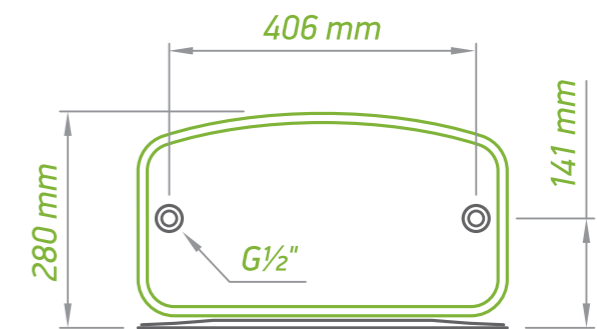
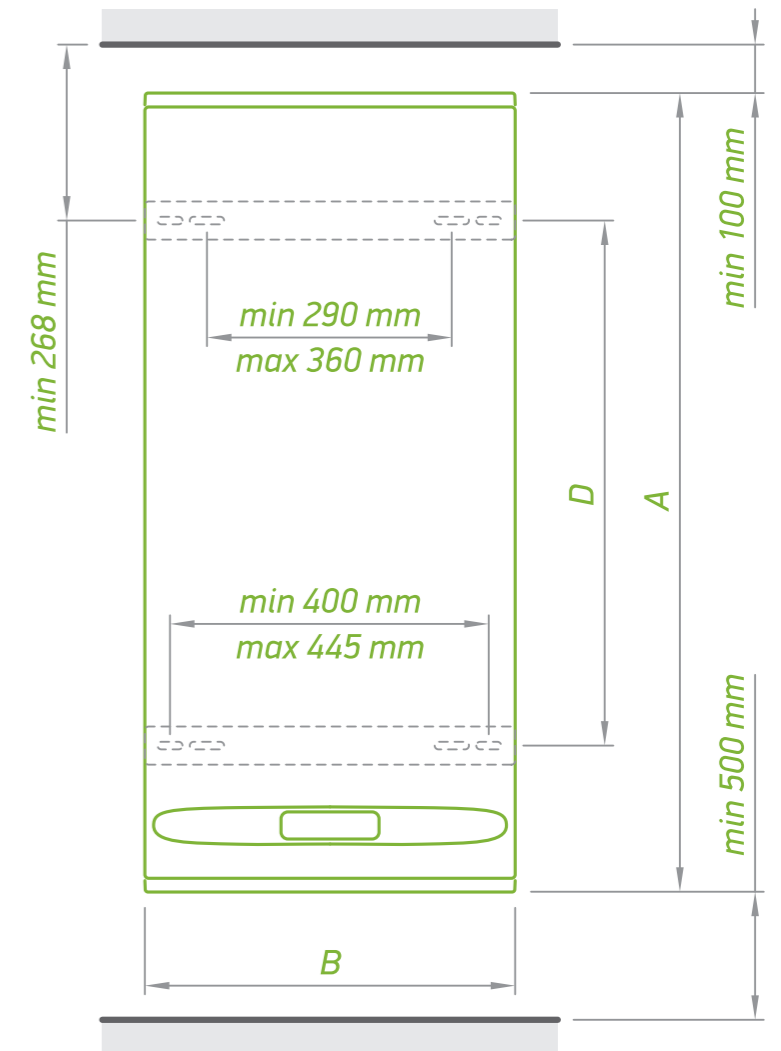
CERTIFICADO HIGIÉNICO



FÁCIL INSTALACIÓN



RESISTENCIA BLINDADA DE COBRE



MEDIDAS DEL PRODUCTO	BELLISLIMO 30		BELLISLIMO 50		BELLISLIMO 80		BELLISLIMO 100	
CÓDIGO	GCR 302712 E31 EC		GCR 502722 E31 EC		GCR 802722 E31 EC		GCR 1002722 E31 EC	
alto (A)	mm	492	704	1053	1279			
ancho (B)	mm	490	490	490	490			
fondo (C)	mm	280	280	280	280			
D	mm	165	405	695	880			



ModEco

Tecnología Smart y máximo rendimiento

- Termos eléctricos de última generación, que combinan un diseño moderno y una tecnología inteligente que asegura la máxima eficiencia energética.
- La familia de termos eléctricos **ModEco** reúne todas las innovaciones y soluciones de TESI para garantizar las mejores prestaciones en la producción de agua caliente sanitaria. Con resistencias eléctricas cerámica en seco, función antilegionella y un aislamiento de PU de 32 mm de grosor, los termos ModEco garantizan un funcionamiento de alta eficiencia, la máxima protección y la eliminación del puente térmico y las pérdidas térmicas, cumpliendo con los más altos requisitos de las normativas europeas.
- La familia **ModEco** está constituida por:
 - **Serie ModEco Cloud:** control wifi del termo eléctrico para un control cómodo y una gestión precisa del funcionamiento y consumo energético del termo eléctrico.
 - **Serie ModEco Ceramic:** termos con resistencia eléctrica cerámica, que proporciona una protección eficaz contra la cal en zonas de agua dura.
 - **Serie ModEco:** termos eléctricos con resistencia eléctrica de cobre en contacto directo con el agua. La serie incorpora modelos sin intercambiador de calor, así como con uno o dos intercambiadores de calor de alta eficiencia.



ModEco Cloud

CONTROL POR INTERNET:

- Fácil instalación y conexión del termo eléctrico a la **app TESI Cloud**
- Monitoreo y control en tiempo real del termo eléctrico en cualquier momento y en cualquier lugar
- Monitoreo del consumo de energía a través de la calculadora energética

CLASE ENERGÉTICA B:

La clase energética más alta de su categoría

RESISTENCIA ELÉCTRICA CERÁMICA EN SECO

- Máxima protección contra la cal
- Funcionamiento silencioso
- Fácil mantenimiento sin vaciar tanque
- Dos configuraciones de potencia

MODO ECO SMART:

Modo inteligente y de autoaprendizaje que garantiza hasta un 18% de ahorro de energía semanalmente

Gama 50 l - 150 l



MODELO		MODECO CLOUD 50	MODECO CLOUD 80	MODECO CLOUD 100	MODECO CLOUD 120	MODECO CLOUD 150
CÓDIGO		GCV 504716D C22 ECW	GCV 804724D C22 ECW	GCV 1004724D C22 ECW	GCV 1204724D C22 ECW	GCV 1504724D C22 ECW
Potencia nominal	W	1600	2400	2400	2400	2400
Volumen real	L	50	82	100	120	143
Tiempo de calentamiento -Δ t 45 K (15 - 60° C)	h:min	1:37	1:47	2:10	2:36	3:05
Consumo anual de electricidad AEC	kWh	1204	1103	1238	2500	2483
Clase energética		B	B	B	C	C
Perfil de carga		M	M	M	L	L
*T out of box	°C	70	70	70	70	70
**V 40	L	84	142	166	222	261
***T max	°C	75	75	75	75	75
****Max 40	L	94	154	192	236	279
Aislamiento	mm	32	32	32	32	32

*T out of box - la temperatura óptima de trabajo para el modelo específico de termo eléctrico establecida por el fabricante.

**V 40 - la cantidad de agua caliente que el termo eléctrico puede producir mientras trabaja en T out of box.

***T max - la temperatura máxima de trabajo del termo eléctrico.

****Max 40 - la cantidad máxima de agua caliente.



TESY CLOUD



ECO SMART



TECNOLOGÍA INSUTECH



PANEL DE CONTROL TOUCH



EFECTO PISTÓN



SIN PUENTE TÉRMICO



RESISTENCIA CERÁMICA EN SECO



TUBERÍA DE ACERO INOXIDABLE



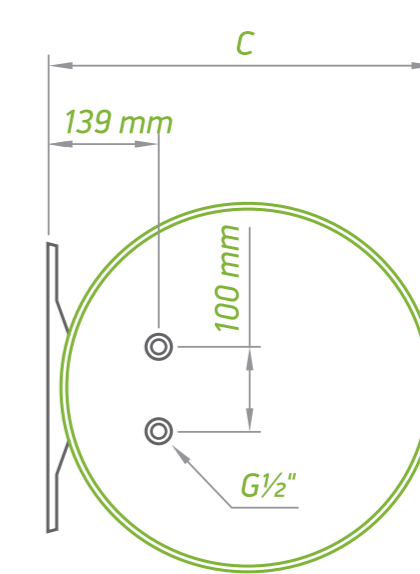
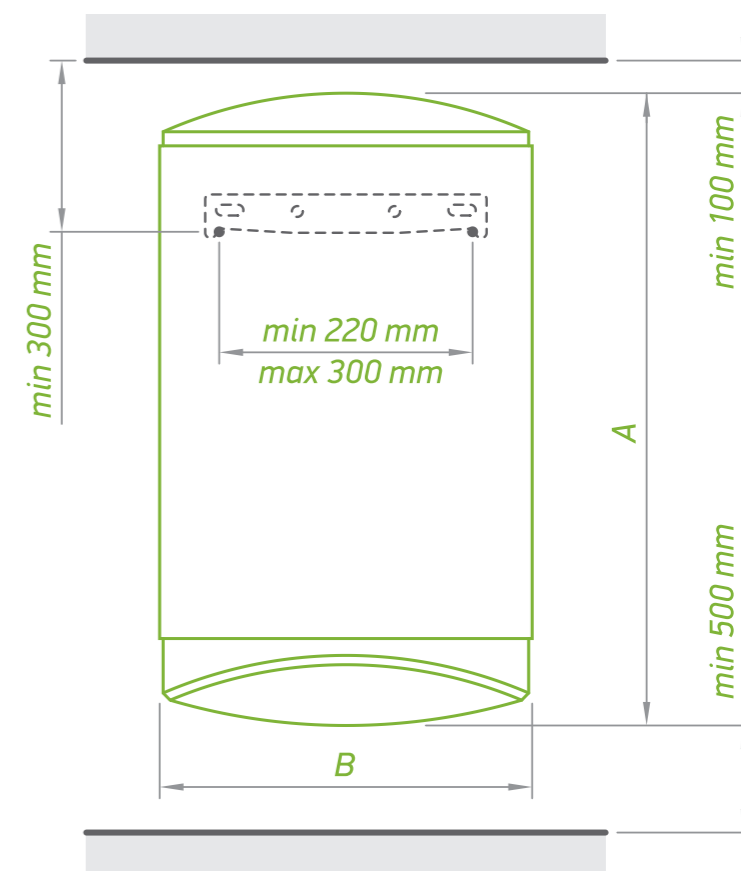
CRYSTAL TECH



CERTIFICADO HIGIÉNICO



SOLDADURA DE PLASMA



MEDIDAS DEL PRODUCTO		MODECO CLOUD 50	MODECO CLOUD 80	MODECO CLOUD 100	MODECO CLOUD 120	MODECO CLOUD 150
CÓDIGO		GCV 504716D C22 ECW	GCV 804724D C22 ECW	GCV 1004724D C22 ECW	GCV 1204724D C22 ECW	GCV 1504724D C22 ECW
alto (A)	mm	595	845	985	1150	1315
ancho (B)	mm	470	470	470	470	470
fondo (C)	mm	496	496	496	496	496



ModEco Ceramic

CLASE ENERGÉTICA B: La clase energética más alta de su categoría (modelos de 80 l y 100 l)

RESISTENCIA ELÉCTRICA CERÁMICA EN SECO:

- Máxima protección contra la cal
- Funcionamiento silencioso
- Fácil mantenimiento sin vaciar tanque
- Dos configuraciones de potencia

INDICACIÓN BILIGHT:

- Luz roja para el modo de calentamiento
- Luz azul para el modo listo para usar

Gama 50 l - 150 l



MODELO		MODECO CERAMIC 50	MODECO CERAMIC 80	MODECO CERAMIC 80	MODECO CERAMIC 100	MODECO CERAMIC 120	MODECO CERAMIC 150
CÓDIGO		GCV 504716D C21 TS2R	GCV 804716D C21 TS2RC	GCV 804724D C21 TS2R	GCV 1004724D C21 TS2R	GCV 1204724D C21 TS2R	GCV 1504724D C21 TS2R
Potencia nominal	W	800 / 1600	800/1600	1200 / 2400	1200 / 2400	1200 / 2400	1200 / 2400
Volumen real	L	50	82	82	100	120	142
Tiempo de calentamiento -Δ t 45°C (15 - 60° C)	h:min	3:15 1:37	5:21 2:40	3:34 1:47	4:21 2:10	5:13 2:36	6:10 3:05
Consumo anual de electricidad AEC	kWh	1360	1412	1315	1314	2652	4303
Clase energética		C	C	B	B	C	C
Perfil de carga		M	M	M	M	L	XL
*T out of box	°C	60	70	70	60	60	70
**V 40	L	71	151	145	145	161	249
***T max	°C	70	70	70	70	70	70
****Max 40	L	86	151	145	171	175	249
Aislamiento	mm	32	32	32	32	32	32

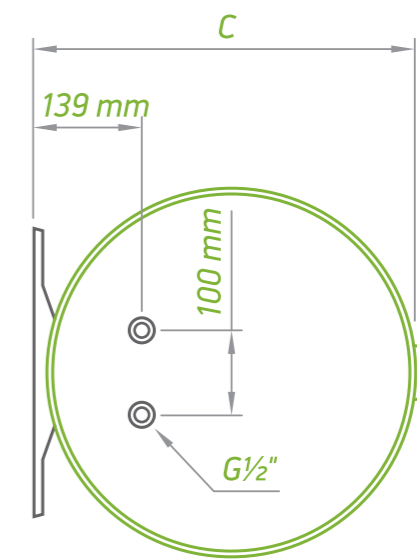
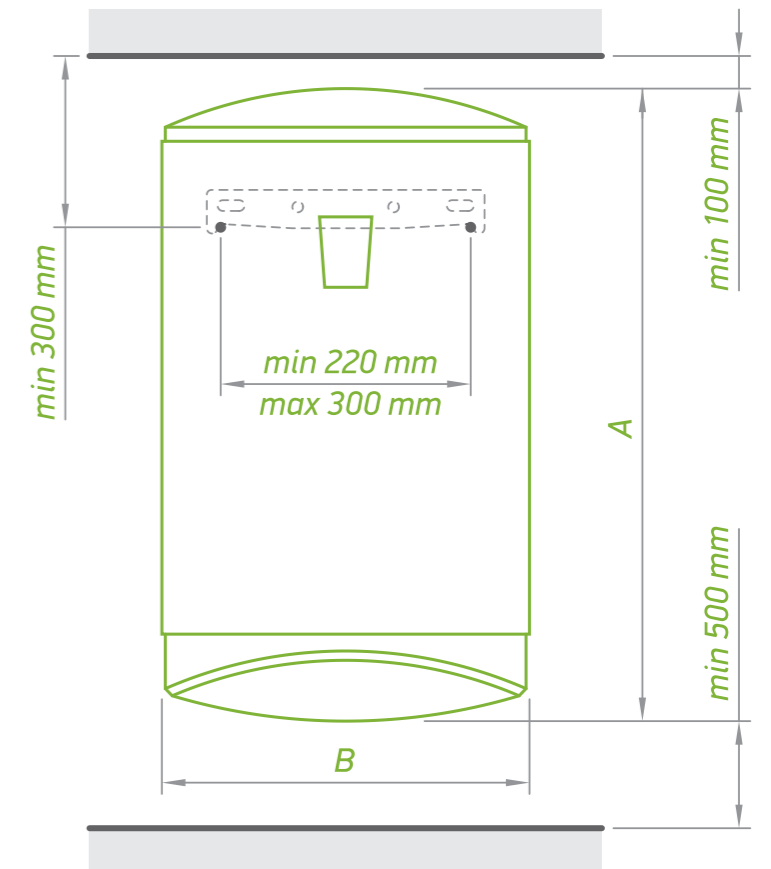
*T out of box - la temperatura óptima de trabajo para el modelo específico de termo eléctrico establecida por el fabricante.

**V 40 - la cantidad de agua caliente que el termo eléctrico puede producir mientras trabaja en T out of box.

***T max - la temperatura máxima de trabajo del termo eléctrico.

****Max 40 - la cantidad máxima de agua caliente.

- FUNCIÓN BILIGHT
- TERMOSTATO CAPILAR
- TECNOLOGÍA INSUTECH
- SIN PUENTE TÉRMICO
- EFFECTO PISTÓN
- TUBERÍA DE ACERO INOXIDABLE
- RESISTENCIA CERÁMICA EN SECO
- CERTIFICADO HIGIÉNICO
- CRYSTAL TECH
- SOLDADURA DE PLASMA



MEDIDAS DEL PRODUCTO		MODECO CERAMIC 50	MODECO CERAMIC 80	MODECO CERAMIC 80	MODECO CERAMIC 100	MODECO CERAMIC 120	MODECO CERAMIC 150
CÓDIGO		GCV 504716D C21 TS2R	GCV 804716D C21 TS2RC	GCV 804724D C21 TS2R	GCV 1004724D C21 TS2R	GCV 1204724D C21 TS2R	GCV 1504724D C21 TS2R
alto (A)	mm	595	845	845	985	1150	1315
ancho (B)	mm	470	470	470	470	470	470
fondo (C)	mm	496	496	496	496	0496	496



ModEco Ceramic
con intercambiador de calor

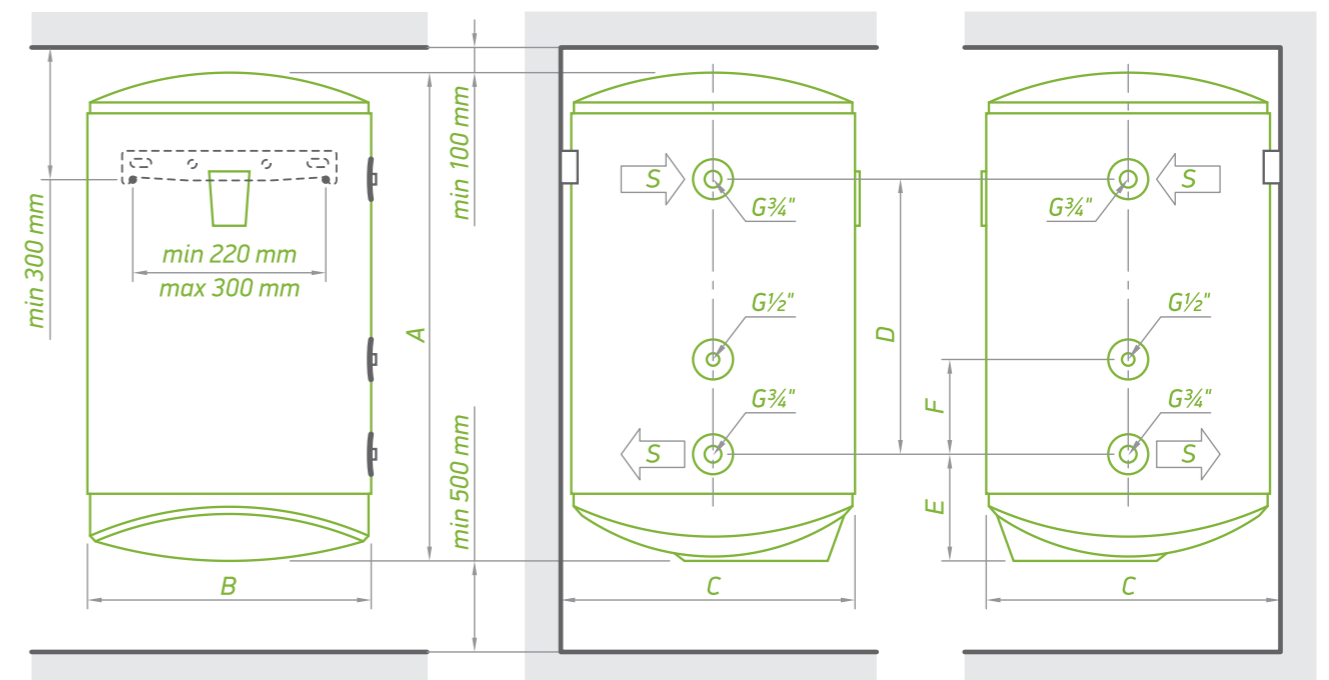
RESISTENCIA ELÉCTRICA CERÁMICA EN SECO:

- Máxima protección contra la cal
 - Funcionamiento silencioso
 - Fácil mantenimiento sin vaciar tanque
 - Dos configuraciones de potencia
- Intercambiador de calor integrado de alta eficiencia con **TURBULATOR**
- Posibilidad de **CONEXIÓN** a una fuente de energía alternativa
- Diseño específico del intercambiador de calor, que optimiza el **CALENTAMIENTO DE TODO EL VOLUMEN DE AGUA**
- HUECO** para sensor de temperatura
- Gama 80 l - 150 l



MODELO	MODECO CERAMIC 80 S	MODECO CERAMIC 100 S	MODECO CERAMIC 120 S	MODECO CERAMIC 150 S
CÓDIGO	GCV6S 8047 24D C21 TS2RCP	GCV9S 10047 24D C21 TS2RCP	GCV9S(L) 12047 24D C21 TS2RCP	GCV11S(L)O 15047 24D C21 TS2RCP
Potencia nominal	W	2400	2400	2400
Volumen real	L	79	96	116
Tiempo de calentamiento -Δ t 45 K (15 - 60° C)**80° C	h:min	0:18	0:18	0:22
Clase energética	B	B	C	C
Superficie del serpentín	m ²	0,45	0,7	0,8
Capacidad del serpentín	L	2,1	3,2	3,9
Intercambio de potencia en modo continuo (salida máx. de bobina) * 60-80 ° C	kW	13,8	18,5	18,5
Caudal continuo de ACS a Δ t 35° C * 60 - 80° C	L/h	329	433	433
Hueco para sensor térmico	x	1	1	1
Aislamiento	mm	32	32	32

* Entrada y salida de fluido de transmisión térmica en el intercambiador de calor.
** Temperatura de entrada de fluido de transmisión térmica en el intercambiador de calor.



MEDIDAS DEL PRODUCTO	MODECO CERAMIC 80 S	MODECO CERAMIC 100 S	MODECO CERAMIC 120 S	MODECO CERAMIC 150 S
CÓDIGO	GCV6S 8047 24D C21 TS2RCP	GCV9S 10047 24D C21 TS2RCP	GCV9S(L) 12047 24D C21 TS2RCP	GCV11S(L)O 15047 24D C21 TS2RCP
alto (A)	mm	845	985	1150
ancho (B)	mm	470	470	470
fondo (C)	mm	496	496	496
D	mm	295	445	445
E	mm	243	243	243
F	mm	120	120	120



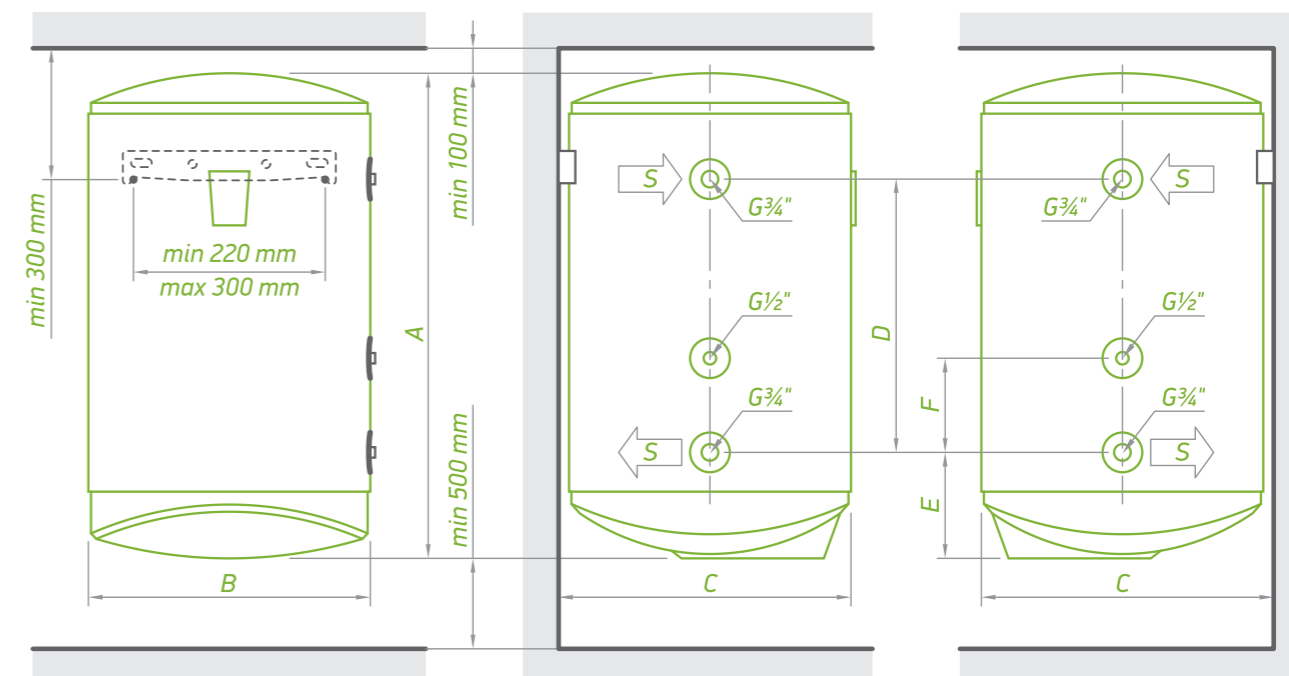
ModEco
con intercambiador de calor

- **RESISTENCIA BLINDADA DE COBRE**
- Intercambiador de calor integrado de alta eficiencia con **TURBULATOR**
- Posibilidad de **CONEXIÓN** a una fuente de energía alternativa
- Diseño específico del intercambiador de calor, que optimiza el **CALENTAMIENTO DE TODO EL VOLUMEN DE AGUA**
- **HUECO** para sensor de temperatura
- Gama 80 l - 150 l



MODELO		MODECO 80 S	MODECO 100 S	MODECO 120 S	MODECO 150 S
CÓDIGO		GCV6S 804720 C21 TSRCP	GCV9S 1004720 C21 TSRCP	GCV9S(L) 1204720 C21 TSRCP	GCV9S(L) 1504720 C21 TSRTCPC
Potencia nominal	W	2000	2000	2000	2000
Volumen real	L	79	96	116	139
Tiempo de calentamiento -Δ t 45 K (15 - 60 ° C)**80 ° C	h:min	0:18	0:18	0:22	0:26
Clase energética		B	B	C	C
Superficie del serpentín	m²	0,45	0,7	0,7	0,7
Capacidad del serpentín	L	2,1	3,2	3,2	3,2
Intercambio de potencia en modo continuo (salida máx. de bobina) *60-80 ° C	kW	13,8	18,5	18,5	18,5
Caudal continuo de ACS a Δ t 35° C *60 - 80° C	L/h	329	433	433	433
Hueco para sensor térmico		x 1	x 1	x 1	x 1
Aislamiento	mm	32	32	32	32

* Entrada y salida de fluido de transmisión térmica en el intercambiador de calor.
** Temperatura de entrada de fluido de transmisión térmica en el intercambiador de calor.



MEDIDAS DEL PRODUCTO		MODECO 80 S	MODECO 100 S	MODECO 120 S	MODECO 150 S
CÓDIGO		GCV6S 804720 C21 TSRCP	GCV9S 1004720 C21 TSRCP	GCV9S(L) 1204720 C21 TSRCPC	GCV9S(L) 1504720 C21 TSRTCPC
alto (A)	mm	845	985	1150	1315
ancho (B)	mm	470	470	470	470
fondo (C)	mm	496	496	496	496
D	mm	295	445	445	445
E	mm	243	243	243	243
F	mm	120	120	120	120

ModEco con doble intercambiador de calor



ModEco con doble intercambiador de calor

- **RESISTENCIA BLINDADA DE COBRE**
- Intercambiador de calor doble integrado con **TURBULATOR**
- Posibilidad de **CONEXIÓN** a dos fuentes de energía alternativas
- Diseño específico del intercambiador de calor, que optimiza el **CALENTAMIENTO DE TODO EL VOLUMEN DE AGUA**
- **2 HUECOS** para sensores de temperatura
- Gama 120 l - 150 l



MODELO		MODECO 120 S2	MODECO 150 S2
CÓDIGO		GCV7/4S 1204720 C21 TSRC2	GCV7/4S 1504720 C21 TSRC2
Potencia nominal	W	2000	2000
Volumen real	L	115	137
Tiempo de calentamiento -Δ t 45 K (15 - 60° C)**80° C	h:min	0:38 0:54	0:42 0:54
Clase energética		C	C
Superficie del serpentín	m ²	0,5 / 0,3	0,5 / 0,3
Capacidad del serpentín	L	2,4 / 1,4	2,4 / 1,4
Intercambio de potencia en modo continuo (salida máx. de bobina) *60-80° C	kW	13,4 / 8,1	13,4 / 8,1
Caudal continuo de ACS a Δ t 35° C *60 - 80° C	L/h	330 / 201	330 / 201
Hueco para sensor térmico		x 2	x 2
Aislamiento	mm	32	32

* Entrada y salida de fluido de transmisión térmica en el intercambiador de calor.
** Temperatura de entrada de fluido de transmisión térmica en el intercambiador de calor.

ModEco con doble intercambiador de calor



TURBULATOR



FUNCIÓN BILIGHT



TECNOLOGÍA INSUTECH



SIN PUENTE TÉRMICO



EFECTO PISTÓN



TUBERÍA DE ACERO INOXIDABLE



RESISTENCIA BLINDADA DE COBRE



TERMOSTATO CAPILAR



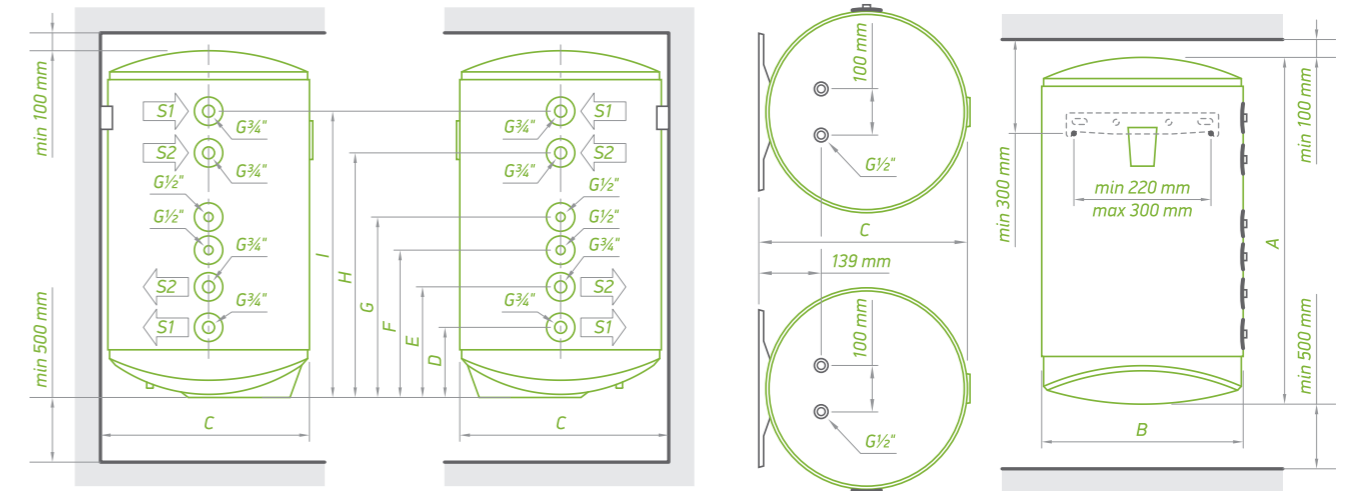
CRYSTAL TECH



SOLDADURA DE PLASMA



CERTIFICADO HIGIÉNICO



MEDIDAS DEL PRODUCTO		MODECO 120 S2	MODECO 150 S2
CÓDIGO		GCV7/4S 1204720 C21 TSRC2	GCV7/4S 1504720 C21 TSRC2
alto (A)	mm	1150	1315
ancho (B)	mm	470	470
fondo (C)	mm	496	496
D	mm	243	243
E	mm	341	341
F	mm	431	431
G	mm	521	521
H	mm	645	645
I	mm	743	743



Anticalc

Protección eficaz contra la cal

- Los termos eléctricos de la familia **Anticalc** han sido diseñados para un funcionamiento duradero y óptimo en zonas de agua dura o agresiva.
- El área ampliada de la doble resistencia eléctrica, envainada en acero vitrificado, con superficie lisa, ralentiza y limita la acumulación de cal. Funcionamiento silencioso y fácil mantenimiento, sin necesidad de vaciar previamente el tanque de agua.
- La familia **Anticalc** incluye las series **Anticalc**, **Anticalc Slim** y **Anticalc Reversible**



Anticalc

DOBLE RESISTENCIA ELÉCTRICA EN SECO:

- Protección eficaz contra la cal
- Funcionamiento silencioso
- Fácil mantenimiento
- Dos configuraciones de potencia

INDICACIÓN BILIGHT:

- Luz roja para el modo de calentamiento
- Luz azul para el modo listo para usar

REGULADOR EXTERNO

TERMOSTATO CAPILAR PRECISO

MAYOR VIDA ÚTIL DEL PRODUCTO

FUNCIÓN BOOST:

Enciende el segundo ajuste de potencia de la resistencia eléctrica para reducir el tiempo de calentamiento

Gama 50 l - 150 l



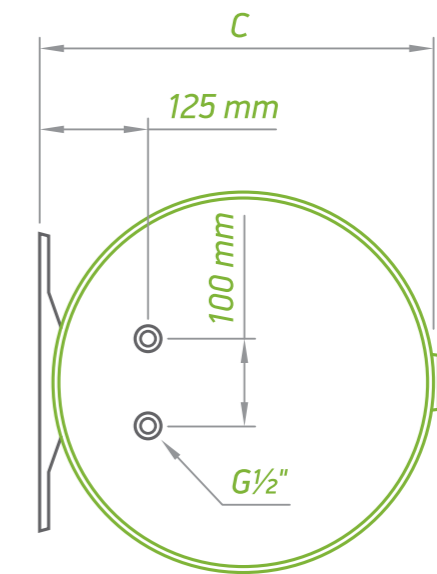
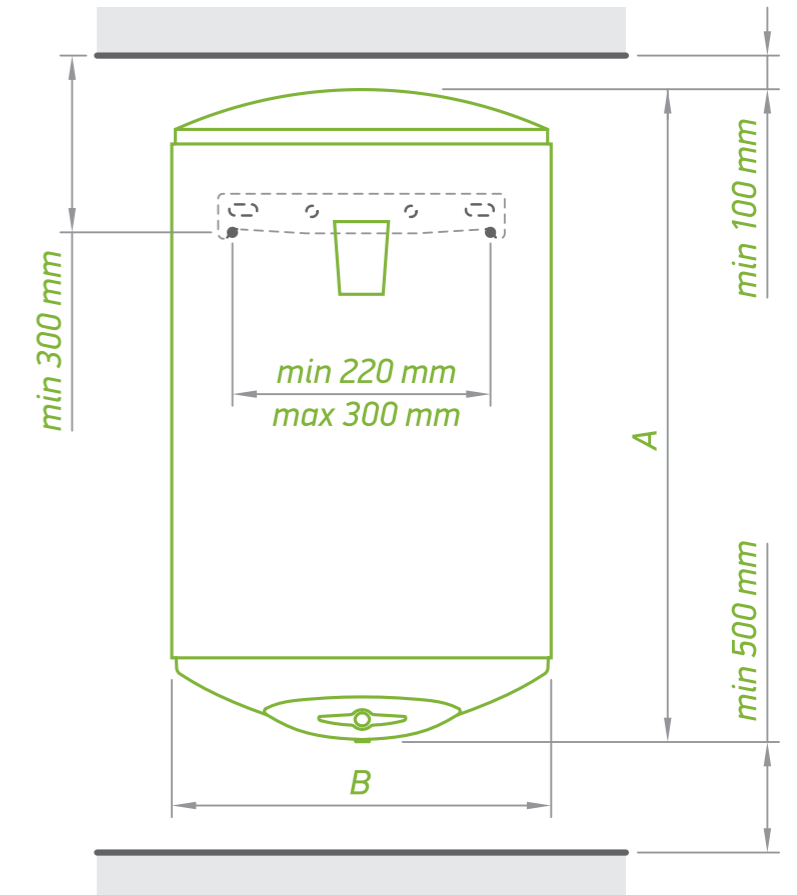
MODELO		ANTICALC 50	ANTICALC 80	ANTICALC 100	ANTICALC 120	ANTICALC 150
CÓDIGO		GCV 504416D B14 TSRC	GCV 804424D B14 TSRC	GCV 1004424D B14 TSRC	GCV 1204424D B14 TSRC	GCV 1504424D B14 TSRC
Potencia nominal	W	1600 / 800	2400 / 1200	2400 / 1200	2400 / 1200	2400 / 1200
Volumen real	L	50	82	100	120	143
Tiempo de calentamiento -Δ t 45 K (15 - 60° C)	h:min	1:37 3:15	1:47 3:34	2:10 4:20	2:36 5:13	3:07 6:13
Consumo anual de electricidad AEC	kWh	1392	2748	2756	4346	4377
Clase energética		C	C	C	C	C
Perfil de carga		M	L	L	XL	XL
*T out of box	°C	60	70	60	70	65
**V 40	L	74	147	142	219	232
***T max	°C	70	70	70	70	70
****Max 40	L	88	147	170	219	257
Aislamiento	mm	18	18	18	18	18

*T out of box - la temperatura óptima de trabajo para el modelo específico de termo eléctrico establecida por el fabricante.

**V 40 - la cantidad de agua caliente que el termo eléctrico puede producir mientras trabaja en T out of box.

***T max - la temperatura máxima de trabajo del termo eléctrico.

****Max 40 - la cantidad máxima de agua caliente.



MEDIDAS DEL PRODUCTO		ANTICALC 50	ANTICALC 80	ANTICALC 100	ANTICALC 120	ANTICALC150
CÓDIGO		GCV 504416D B14 TSRC	GCV 804424D B14 TSRC	GCV 1004424D B14 TSRC	GCV 1204424D B14 TSRC	GCV 1504424D B14 TSRC
alto (A)	mm	608	858	998	1163	1327
ancho (B)	mm	440	440	440	440	440
fondo (C)	mm	467	467	467	467	467



Anticalc Slim

- Diámetro **SLIM** de 38 cm (35 cm en modelos de 30 l)
- **DOBLE RESISTENCIA ELÉCTRICA EN SECO:**
 - Protección eficaz contra la cal
 - Funcionamiento silencioso
 - Fácil mantenimiento
 - Dos configuraciones de potencia
- **INDICACIÓN BILIGHT:**
 - Luz roja para el modo de calentamiento
 - Luz azul para el modo listo para usar
- **TERMORREGULADOR EXTERNO**
- **TERMOSTATO CAPILAR PRECISO**
- **MAYOR VIDA ÚTIL DEL PRODUCTO**
- **FUNCIÓN BOOST:** Enciende el segundo ajuste de potencia de la resistencia eléctrica para reducir el tiempo de calentamiento
- Gama 30 l - 80 l



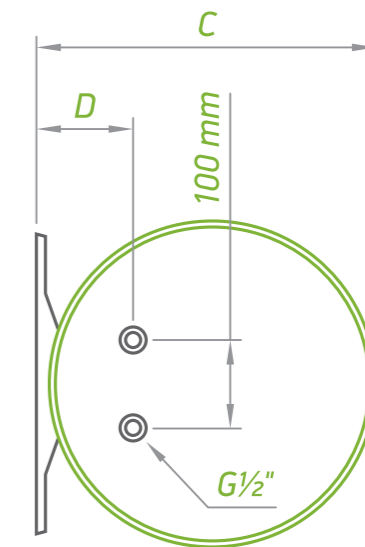
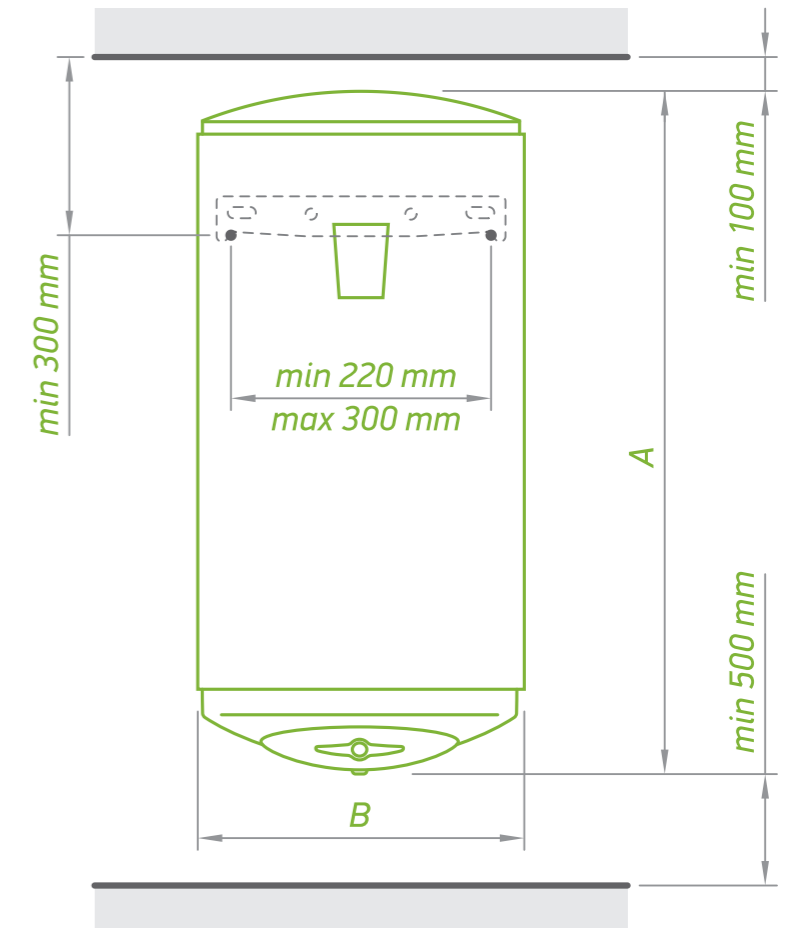
MODELO		ANTICALC SLIM 30	ANTICALC SLIM 50	ANTICALC SLIM 80
CÓDIGO		GCV 303516D B14 TBRC	GCV 503816D B14 TBRC	GCV 803816D B14 TBRC
Potencia nominal	W	1600 / 800	1600 / 800	1600 / 800
Volumen real	L	30	50	80
Tiempo de calentamiento -Δ t 45 K (15 - 60° C)	h:min	0:58 1:57	1:37 3:15	2:36 5:13
Consumo anual de electricidad AEC	kWh	562	1388	1410
Clase energética		C	C	C
Perfil de carga		S	M	M
*T out of box	°C	60	60	60
**V 40	L	40	70	123
***T max	°C	70	70	70
****Max 40	L	46	86	148
Aislamiento	mm	18	34	34

*T out of box - la temperatura óptima de trabajo para el modelo específico de termo eléctrico establecida por el fabricante.

**V 40 - la cantidad de agua caliente que el termo eléctrico puede producir mientras trabaja en T out of box.

***T max - la temperatura máxima de trabajo del termo eléctrico.

****Max 40 - la cantidad máxima de agua caliente.



MEDIDAS DEL PRODUCTO		ANTICALC SLIM 30	ANTICALC SLIM 50	ANTICALC SLIM 80
CÓDIGO		GCV 303516D B14 TBRC	GCV 503816D B14 TBRC	GCV 803816D B14 TBRC
alto (A)	mm	570	818	1220
ancho (B)	mm	353	386	386
fondo (C)	mm	380	380	380
D	mm	82	98	98



Anticalc Reversible

REVERSIBLE: Puede instalarse en vertical o en horizontal

DOBLE RESISTENCIA ELÉCTRICA EN SECO:

- Protección eficaz contra la cal
- Funcionamiento silencioso
- Fácil mantenimiento
- Dos configuraciones de potencia

INDICACIÓN BILIGHT:

- Luz roja para el modo de calentamiento
- Luz azul para el modo listo para usar

TERMORREGULADOR EXTERNO

TERMOSTATO CAPILAR PRECISO

MAYOR VIDA ÚTIL DEL PRODUCTO

FUNCIÓN BOOST: Enciende el segundo ajuste de potencia de la resistencia eléctrica para reducir el tiempo de calentamiento

Gama 50 l - 150 l

MODELO		ANTICALC 50 REV	ANTICALC 80 REV	ANTICALC 100 REV	ANTICALC 120 REV	ANTICALC 150 REV
CÓDIGO		GCR 504416D B14 TBRC	GCR 804424D B14 TBRC	GCR 1004424D B14 TBRC	GCR 1204424D B14 TBRC	GCR 1504424D B14 TBRC
Potencia nominal	W	1600 / 800	2400 / 1200	2400 / 1200	2400 / 1200	2400 / 1200
Volumen real	L	50	82	100	120	143
Tiempo de calentamiento -Δ t 45 K (15 - 60°C)	h:min	1:37 3:15	1:47 3:34	2:10 4:21	2:36 5:13	3:07 6:13
Consumo anual de electricidad AEC	kWh	1392	2748	2756	4346	4377
Clase energética		C	C	C	C	C
Perfil de carga		M	L	L	XL	XL
*T out of box	°C	60	70	60	70	65
**V 40	L	74	147	142	219	232
***T max	°C	70	70	70	70	70
****Max 40	L	88	147	170	219	257
Aislamiento	mm	18	18	18	18	18

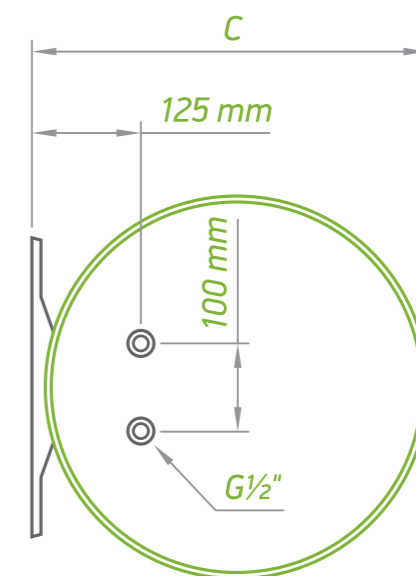
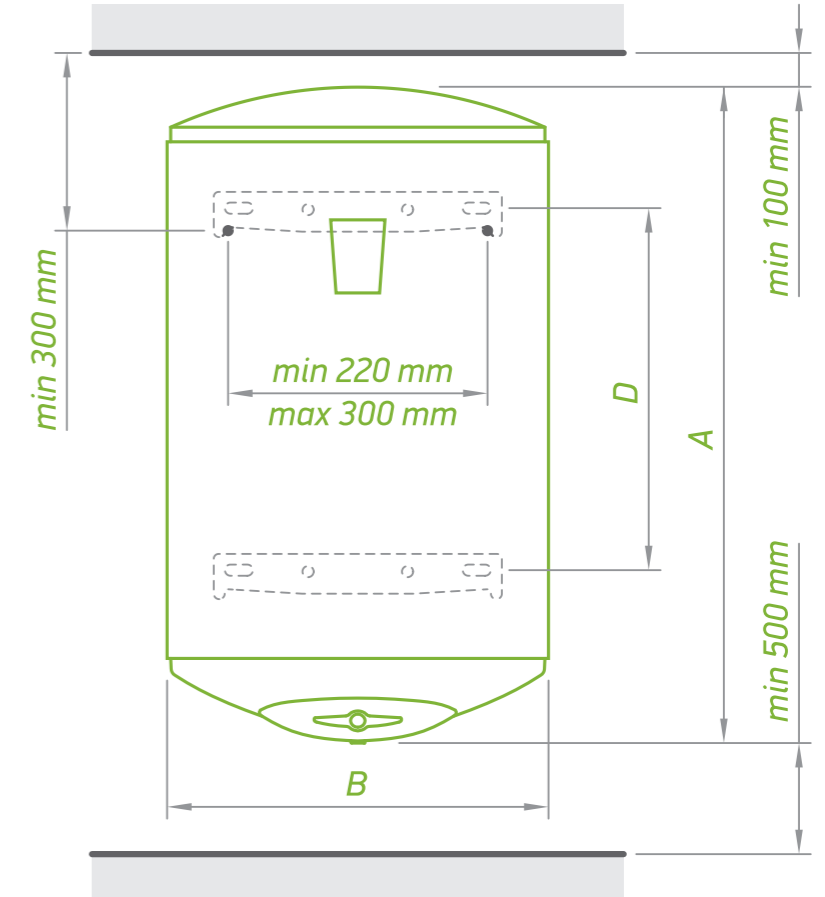
LOS DATOS PRESENTADOS SON VÁLIDOS PARA INSTALACIÓN VERTICAL

*T out of box - la temperatura óptima de trabajo para el modelo específico de termo eléctrico establecida por el fabricante.

**V 40 - la cantidad de agua caliente que el termo eléctrico puede producir mientras trabaja en T out of box.

***T max - la temperatura máxima de trabajo del termo eléctrico.

****Max 40 - la cantidad máxima de agua caliente.



MEDIDAS DEL PRODUCTO		ANTICALC 50 REV	ANTICALC 80 REV	ANTICALC 100 REV	ANTICALC 120 REV	ANTICALC 150 REV
CÓDIGO		GCR 504416D B14 TBRC	GCR 804424D B14 TBRC	GCR 1004424D B14 TBRC	GCR 1204424D B14 TBRC	GCR 1504424D B14 TBRC
alto (A)	mm	608	858	998	1163	1327
ancho (B)	mm	440	440	440	440	440
fondo (C)	mm	467	467	467	467	467
D	mm	183	407	552	702	827



MaxEau

Máxima producción de agua caliente sanitaria

- Los termos eléctricos de la familia **MaxEau** son los de mayor capacidad del catálogo, así como los que presentan el aislamiento de mayor grosor (40 mm). Esto les permite proporcionar una mayor cantidad de agua caliente, manteniéndola caliente por más tiempo.
- El termostato capilar asegura un control preciso del proceso de calentamiento del agua y garantiza una vida útil prolongada del calderín.
- La familia **MaxEau** incluye **MaxEau Ceramic** y **MaxEau**.



MaxEau Ceramic

RESISTENCIA ELÉCTRICA CERÁMICA EN SECO:

- Máxima protección contra la cal
- Funcionamiento silencioso
- Fácil mantenimiento sin vaciar tanque
- Dos configuraciones de potencia

Interruptor encendido / apagado

TERMOSTATO CAPILAR PRECISO

AISLAMIENTO GRUESO de 40 mm

Gama 150 l - 200 l



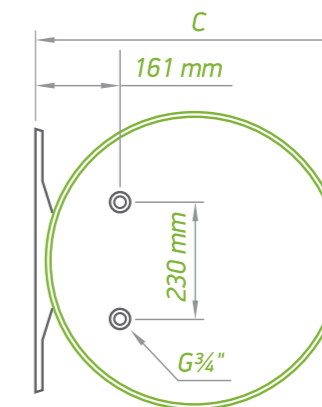
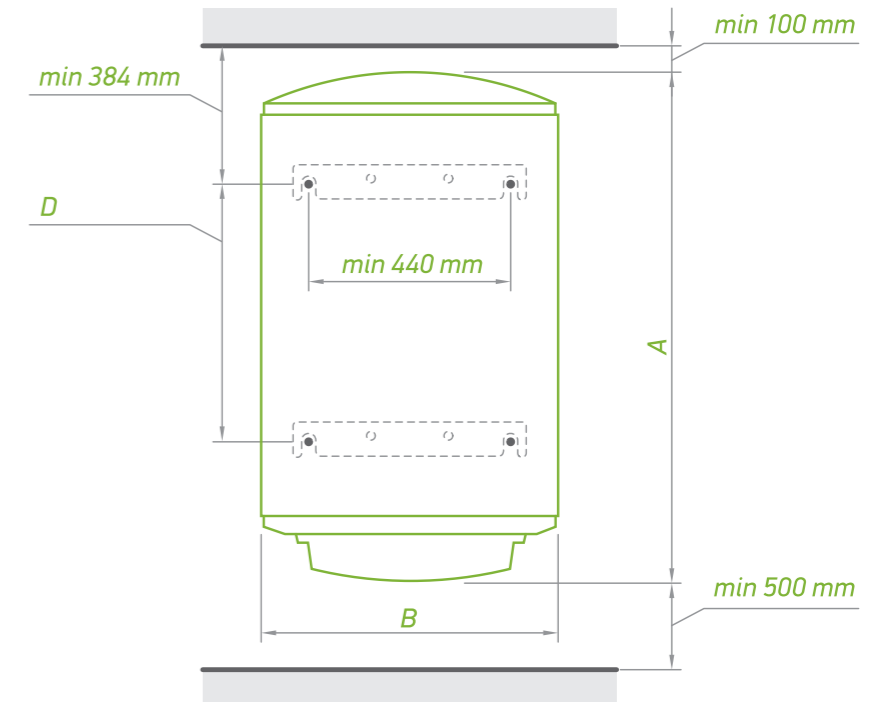
MODELO		MAXEAU CERAMIC 150	MAXEAU CERAMIC 200
CÓDIGO		GCV 1505624C D06 S2RC	GCV 2005624C D06 S2RC
Potencia nominal	W	1200 / 2400	1200 / 2400
Volumen real	L	150	200
Tiempo de calentamiento -Δ t 45 K (15 - 60° C)	h:min	6:31 3:15	8:42 4:21
Consumo anual de electricidad AEC	kWh	2726	2711
Clase energética		C	C
Perfil de carga		L	L
*T out of box	°C	70	60
**V 40	L	271	290
***T max	°C	70	70
****Max 40	L	271	354
Aislamiento	mm	40	40

*T out of box - la temperatura óptima de trabajo para el modelo específico de termo eléctrico establecida por el fabricante.

** V 40 - la cantidad de agua caliente que el termo eléctrico puede producir mientras trabaja en T out of box.

***T max - la temperatura máxima de trabajo del termo eléctrico.

**** Max 40 - la cantidad máxima de agua caliente.



MEDIDAS DEL PRODUCTO		MAXEAU CERAMIC 150	MAXEAU CERAMIC 200
CÓDIGO		GCV 1505624C D06 S2RC	GCV 2005624C D06 S2RC
alto (A)	mm	1083	1357
ancho (B)	mm	560	560
fondo (C)	mm	567	567
D	mm	500	800



MaxEau Ceramic con intercambiador de calor

RESISTENCIA ELÉCTRICA CERÁMICA EN SECO:

- Máxima protección contra la cal
- Funcionamiento silencioso
- Fácil mantenimiento sin vaciar tanque
- Dos configuraciones de potencia

TERMOSTATO CAPILAR PRECISO

AISLAMIENTO GRUESO de 40 mm que garantiza mínimas pérdidas de calor

Intercambiador de calor integrado de alta eficiencia con TURBULATOR

Diseño específico del intercambiador de calor, que optimiza el CALENTAMIENTO DE TODO EL VOLUMEN DE AGUA

10 BOBINAS en el intercambiador de calor

Posibilidad de CONEXIÓN a una fuente de calor alternativa

HUECO para sensor de temperatura

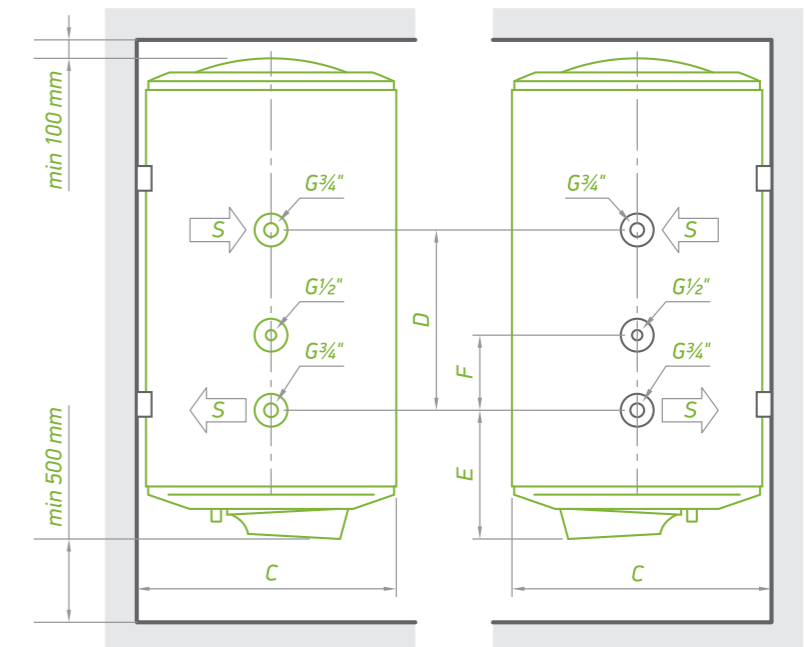
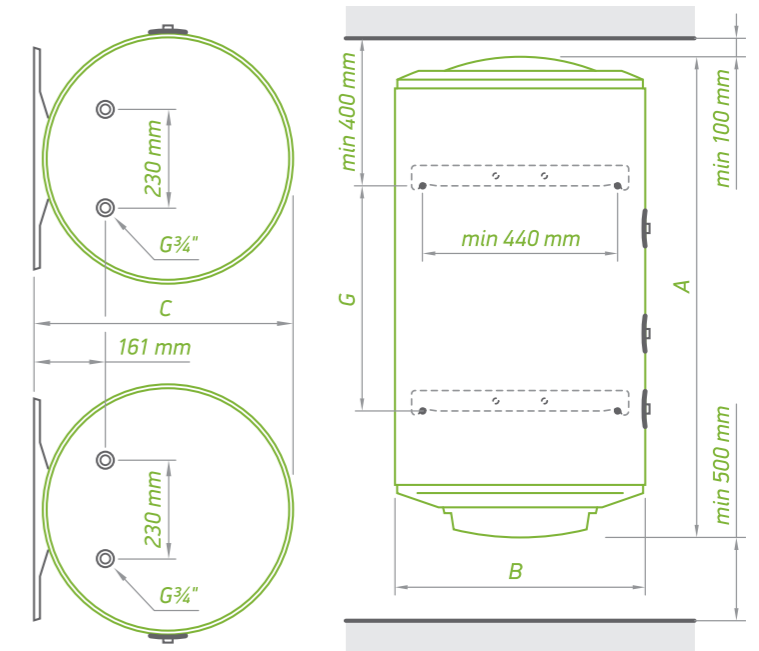
Gama 200 l



MODELO	MAXEAU CERAMIC 200 S	
CÓDIGO	GCV 10S(L) 2005624C D06 S2RP	

Potencia nominal	W	1200 / 2400
Volumen real	L	196
Tiempo de calentamiento $-\Delta t$ 45 K (15 - 60° C)**80° C	h:min	0:42
Clase energética		B
Superficie del serpentín	m ²	0,76
Capacidad del serpentín	L	5
Intercambio de potencia en modo continuo (salida máx. de bobina) * 60-80° C	KW	22,6
Caudal continuo de ACS a Δt 35° C *60 - 80° C	L/h	561
Hueco para sensor térmico		x 1
Pérdidas permanentes S	W	61
Aislamiento	mm	40

* Entrada y salida de fluido de transmisión térmica en el intercambiador de calor.
 ** Temperatura de entrada de fluido de transmisión térmica en el intercambiador de cal



MEDIDAS DEL PRODUCTO	MAXEAU CERAMIC 200 S	
CÓDIGO	GCV 10S(L) 2005624C D06 S2RP	

alto (A)	mm	1357
ancho (B)	mm	560
fondo (C)	mm	570
D	mm	800
E	mm	296
F	mm	150
G	mm	800



MaxEau

RESISTENCIA BLINDADA DE COBRE

Interruptor encendido / apagado

AISLAMIENTO GRUESO de 40 mm

TERMOSTATO CAPILAR PRECISO

Gama 150 l - 200 l



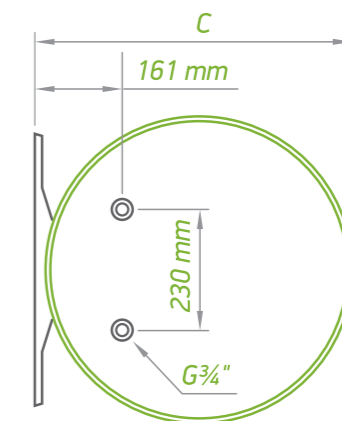
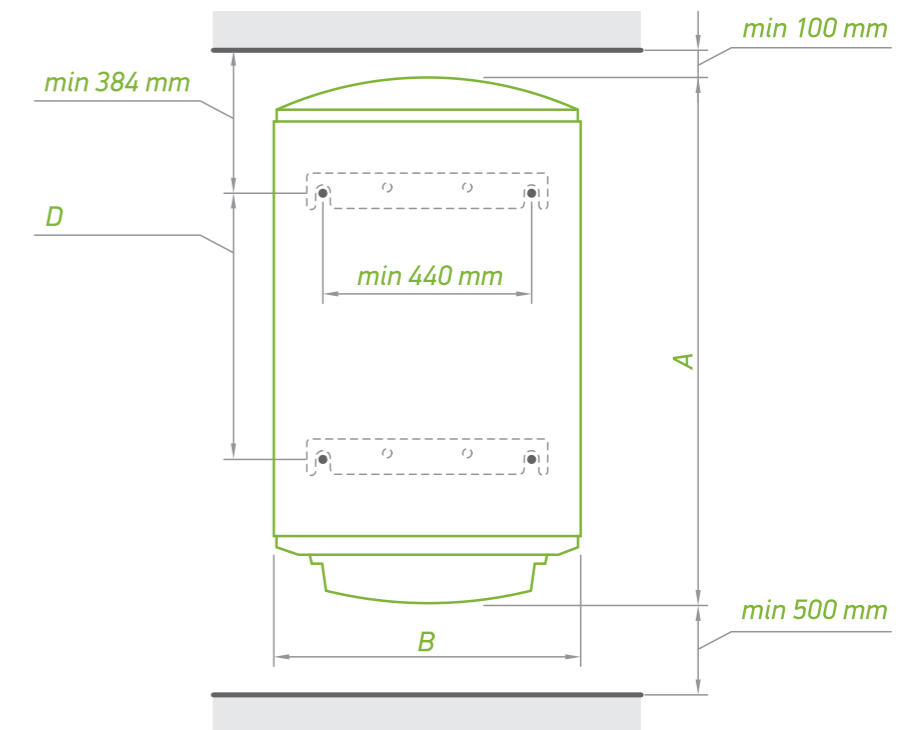
MODELO		MAXEAU 150	MAXEAU 200
CÓDIGO		GCV 1505620 D06 SRC	GCV 2005620 D06 SRC
Potencia nominal	W	2000	2000
Volumen real	L	150	200
Tiempo de calentamiento -Δ t 45 K (15 - 60° C)	h:min	3:55	5:13
Consumo anual de electricidad AEC	kWh	2741	2755
Clase energética		C	C
Perfil de carga		L	L
**V 40	L	210	304
*T out of box	°C	70	70
***Max 40	L	261	358
Aislamiento	mm	40	40

*T out of box - la temperatura óptima de trabajo para el modelo específico de termo eléctrico establecida por el fabricante.

** V 40 - la cantidad de agua caliente que el termo eléctrico puede producir mientras trabaja en T out of box.

***T max - la temperatura máxima de trabajo del termo eléctrico.

**** Max 40 - la cantidad máxima de agua caliente.



MEDIDAS DEL PRODUCTO		MAXEAU 150	MAXEAU 200
CÓDIGO		GCV 1505620 D06 SRC	GCV 2005620 D06 SRC
alto (A)	mm	1083	1357
ancho (B)	mm	560	560
fondo (C)	mm	567	567
D	mm	500	800



BiLight

Diseño y funcionalidad

- La serie de termos más variada y amplia del catálogo, con modelos de diseño y amplias posibilidades de instalación. Proporcionan mayor cantidad de agua caliente sanitaria gracias al nuevo Efecto Pistón, tanto en los modelos verticales como horizontales. La serie también consta de modelos con uno o dos intercambiadores de calor incorporados para conexión a fuentes de energía alternativas.
- Una característica distintiva de todos los termos eléctricos **BiLight** es la indicación luminosa de dos colores, que permite reconocer dos modos de funcionamiento: luz roja para el modo de calentamiento y luz azul para el modo listo para usar.



BiLight

- **RESISTENCIA BLINDADA DE COBRE**
- **INDICACIÓN BILIGHT:**
 - Luz roja para el modo de calentamiento
 - Luz azul para el modo listo para usar
- Interruptor encendido / apagado
- Función **ANTICONGELACIÓN**
- **POSICIÓN ECO** del termostato para un funcionamiento óptimo y duradero
- Gama 50 l - 150 l



MODELO		BILIGHT 50	BILIGHT 80	BILIGHT 100	BILIGHT 120	BILIGHT 150
CÓDIGO		GCV 504415 B11 TSRC	GCV 804420 B11 TSRC	GCV 1004420 B11 TSRC	GCV 1204420 B11 TSRC	GCV 1504420 B11 TSRC
Potencia nominal	W	1500	2000	2000	2000	2000
Volumen real	L	50	82	100	120	143
Tiempo de calentamiento -Δ t 45 K (15 - 60° C)	h:min	1:44	2:08	2:36	3:08	3:44
Consumo anual de electricidad AEC	kWh	1421	2762	2734	4406	4404
Clase energética		C	C	C	C	C
Perfil de carga		M	L	L	XL	XL
*T out of box	°C	60	70	60	70	65
**V 40	L	77	145	150	218	233
***T max	°C	70	70	70	70	70
****Max 40	L	86	145	176	218	257
Aislamiento	mm	18	18	18	18	18

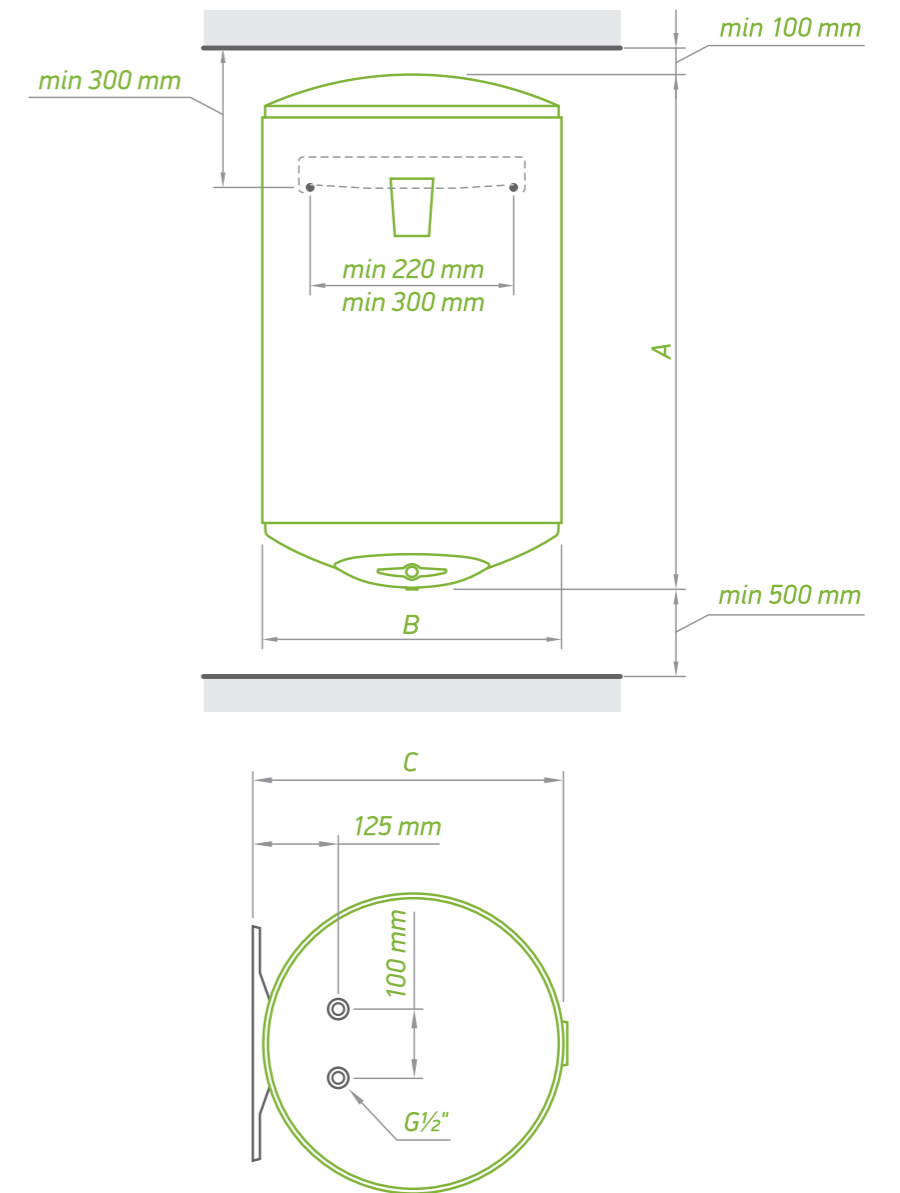
*T out of box - la temperatura óptima de trabajo para el modelo específico de termo eléctrico establecida por el fabricante.

**V 40 - la cantidad de agua caliente que el termo eléctrico puede producir mientras trabaja en T out of box.

***T max - la temperatura máxima de trabajo del termo eléctrico.

****Max 40 - la cantidad máxima de agua caliente.

- FUNCIÓN BILIGHT
- TECNOLOGÍA INSUTECH
- EFECTO PISTÓN
- SIN PUENTE TÉRMICO
- TUBERÍA DE ACERO INOXIDABLE
- RESISTENCIA BLINDADA DE COBRE
- CERTIFICADO HIGIÉNICO
- CRYSTAL TECH
- SOLDADURA DE PLASMA
- TERMORREGULADOR AJUSTABLE



MEDIDAS DEL PRODUCTO		BILIGHT 50	BILIGHT 80	BILIGHT 100	BILIGHT 120	BILIGHT 150
CÓDIGO		GCV 504415 B11 TSRC	GCV 804420 B11 TSRC	GCV 1004420 B11 TSRC	GCV 1204420 B11 TSRC	GCV 1504420 B11 TSRC
alto (A)	mm	595	845	985	1150	1315
ancho (B)	mm	440	440	440	440	440
fondo (C)	mm	467	467	467	467	467



BiLight Slim

- Diámetro **SLIM** de solo 38 cm (35 cm en el modelo de 30 l)
- **AISLAMIENTO GRUESO** de 34 mm
- **RESISTENCIA BLINDADA DE COBRE**
- **INDICACIÓN BILIGHT:**
 - Luz roja para el modo de calentamiento
 - Luz azul para el modo listo para usar
- Interruptor encendido / apagado
- Función **ANTICONGELACIÓN**
- **POSICIÓN ECO** del termostato para un funcionamiento óptimo y duradero
- Gama 30 l - 80 l



MODELO		BILIGHT SLIM 30	BILIGHT SLIM 50	BILIGHT SLIM 80
CÓDIGO		GCV 303512 B11 TSRC	GCV 503820 B11 TSRC	GCV 803820 B11 TSRC
Potencia nominal	W	1200	2000	2000
Volumen real	L	30	50	80
Tiempo de calentamiento -Δ t 45 K (15 - 60° C) **80° C	h:min	1:18	1:18	2:05
Consumo anual de electricidad AEC	kWh	571	1402	1410
Clase energética		C	C	C
Perfil de carga		S	M	M
*T out of box	°C	60	60	60
**V 40	L	44	70	117
***T max	°C	70	70	70
****Max 40	L	49	87	153
Aislamiento	mm	18	34	34

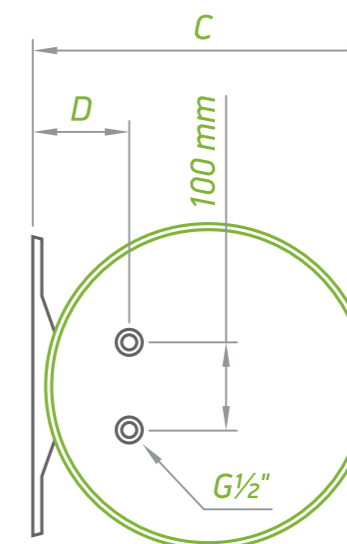
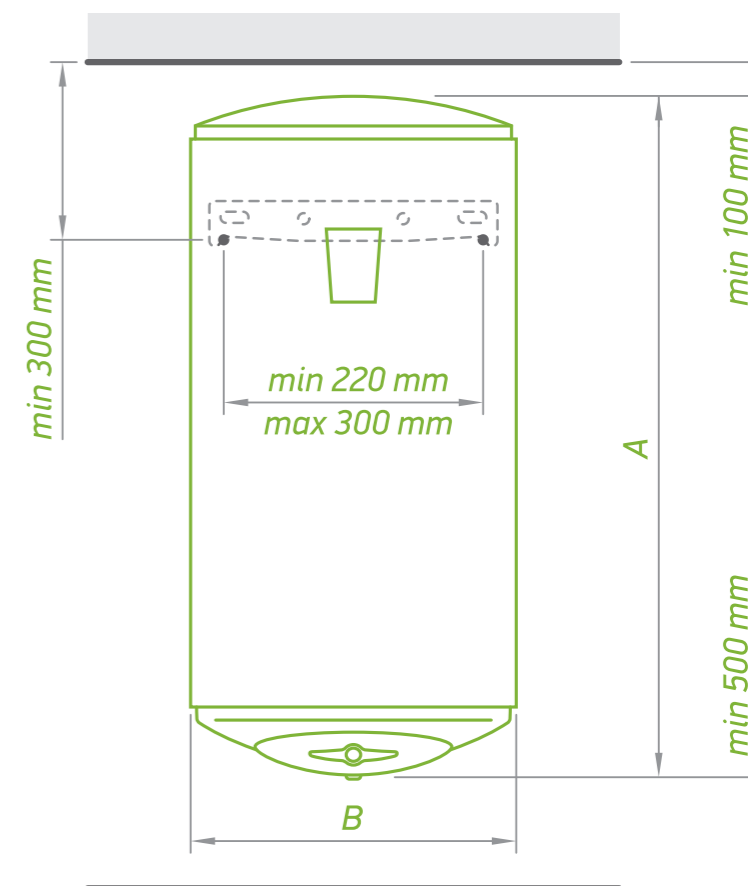
*T out of box - la temperatura óptima de trabajo para el modelo específico de termo eléctrico establecida por el fabricante.

** V 40 - la cantidad de agua caliente que el termo eléctrico puede producir mientras trabaja en T out of box.

***T max - la temperatura máxima de trabajo del termo eléctrico.

**** Max 40 - la cantidad máxima de agua caliente.

- FUNCIÓN BILIGHT**
- SLIM DESIGN**
- TECNOLOGÍA INSUTECH**
- SIN PUENTE TÉRMICO**
- EFECTO PISTÓN**
- TUBERÍA DE ACERO INOXIDABLE**
- RESISTENCIA BLINDADA DE COBRE**
- CERTIFICADO HIGIÉNICO**
- CRYSTAL TECH**
- SOLDADURA DE PLASMA**
- TERMORREGULADOR AJUSTABLE**



MEDIDAS DEL PRODUCTO		BILIGHT SLIM 30	BILIGHT SLIM 50	BILIGHT SLIM 80
CÓDIGO		GCV 303512 B11 TSRC	GCV 503820 B11 TSRC	GCV 803820 B11 TSRC
alto (A)	mm	557	803	1205
ancho (B)	mm	353	386	386
fondo (C)	mm	380	412	412
D	mm	82	98	98



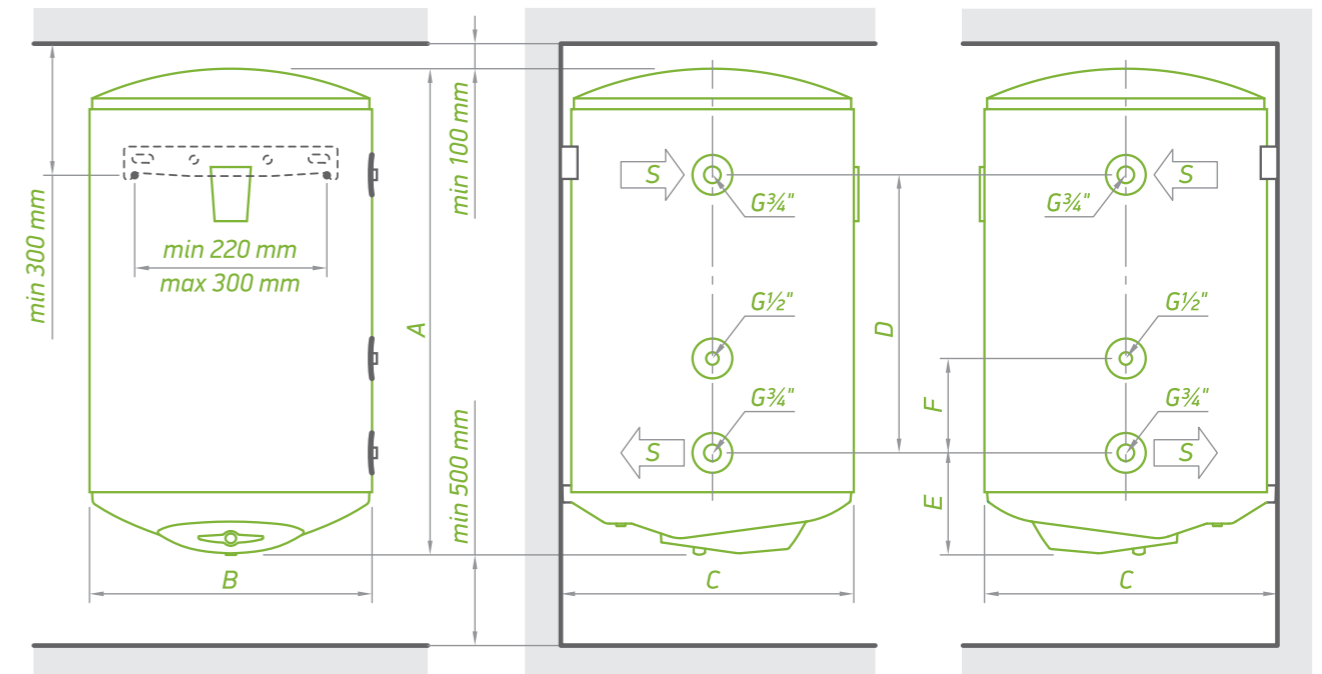
BiLight
con intercambiador de calor

- **RESISTENCIA BLINDADA DE COBRE**
- **INDICACIÓN BILIGHT:**
 - Luz roja para el modo de calentamiento
 - Luz azul para el modo listo para usar
- **HUECO** para sensor de temperatura (para modelos de 120 l y 150 l)
- Interruptor encendido / apagado
- Función **ANTICONGELACIÓN**
- Posibilidad de **CONEXIÓN** a una fuente alternativa de energía.
- Gama 80 l - 150 l

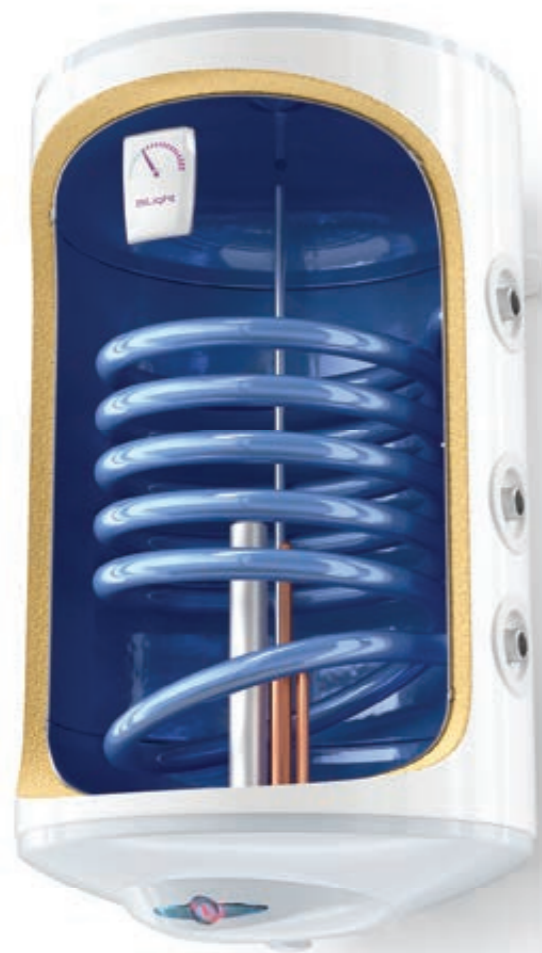


MODELO		BILIGHT 80 SE	BILIGHT 100 SE	BILIGHT 120 SE	BILIGHT 150 SE
CÓDIGO		GCVS(L) 804420 B11 TSRC	GCVS(L) 1004420 B11 TSRC	GCVS(L) 1204420 B11 TSRC	GCVS(L) 1504420 B11 TSRC
Potencia nominal	W	2000	2000	2000	2000
Volumen real	L	81	98	118	141
Tiempo de calentamiento $-\Delta t$ 45 K (15 - 60°C)**80°C	h:min	0:54	0:45	0:55	1:12
Clase energética		C	C	C	C
Superficie del serpentín	m ²	0,21	0,28	0,28	0,28
Capacidad del serpentín	L	0,9	1,2	1,2	1,2
Intercambio de potencia en modo continuo (salida máx. de bobina) *60-80°C	kW	2,9	6	6	6
Caudal continuo de ACS a Δt 35°C *60 - 80°C	L/h	71	142	142	142
Hueco para sensor térmico		-	-	x 1	x 1
Pérdidas permanentes S	W	58	64	81	92
Aislamiento	mm	18	18	18	18

* Entrada y salida de fluido de transmisión térmica en el intercambiador de calor.
** Temperatura de entrada de fluido de transmisión térmica en el intercambiador de calor.



MEDIDAS DEL PRODUCTO		BILIGHT 80 SE	BILIGHT 100 SE	BILIGHT 120 SE	BILIGHT 150 SE
CÓDIGO		GCVS(L) 804420 B11 TSRC	GCVS(L) 1004420 B11 TSRC	GCVS(L) 1204420 B11 TSRC	GCVS(L) 1504420 B11 TSRC
alto(A)	mm	845	985	1150	1315
ancho (B)	mm	440	440	440	440
fondo (C)	mm	467	467	467	467
D	mm	360	480	480	480
E	mm	243	243	243	243
F	mm	120	120	120	120



BiLight
con intercambiador de calor de alta eficiencia

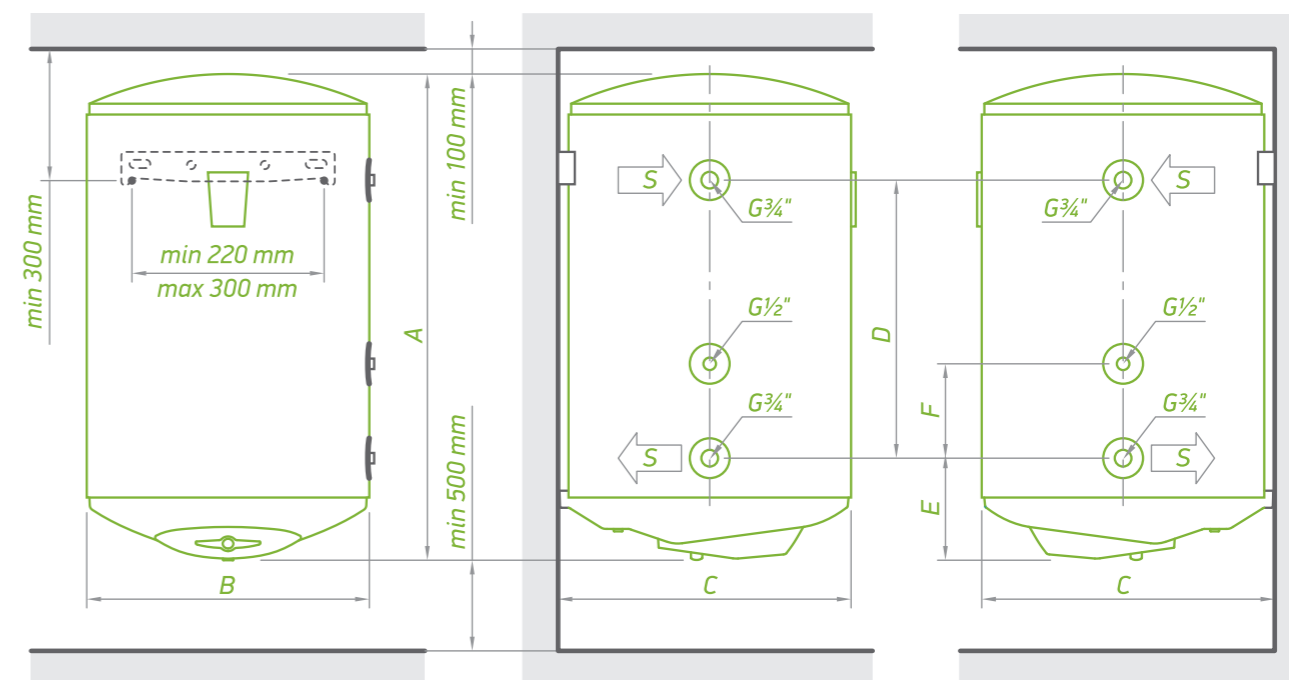
- Intercambiador de calor integrado de alta eficiencia con **TURBULATOR**
- Posibilidad de **CONEXIÓN** a una fuente de energía alternativa
- Diseño específico del intercambiador de calor, que optimiza el **CALENTAMIENTO DE TODO EL VOLUMEN DE AGUA**
- **HUECO** para sensor de temperatura (para modelos de 100 l, 120 l, 150 l)
- **INDICACIÓN BILIGHT:**
 - Luz roja para el modo de calentamiento
 - Luz azul para el modo listo para usar
- Interruptor encendido / apagado
- Función **ANTICONGELACIÓN**
- **RESISTENCIA BLINDADA DE COBRE**
- Gama 80 l - 150 l



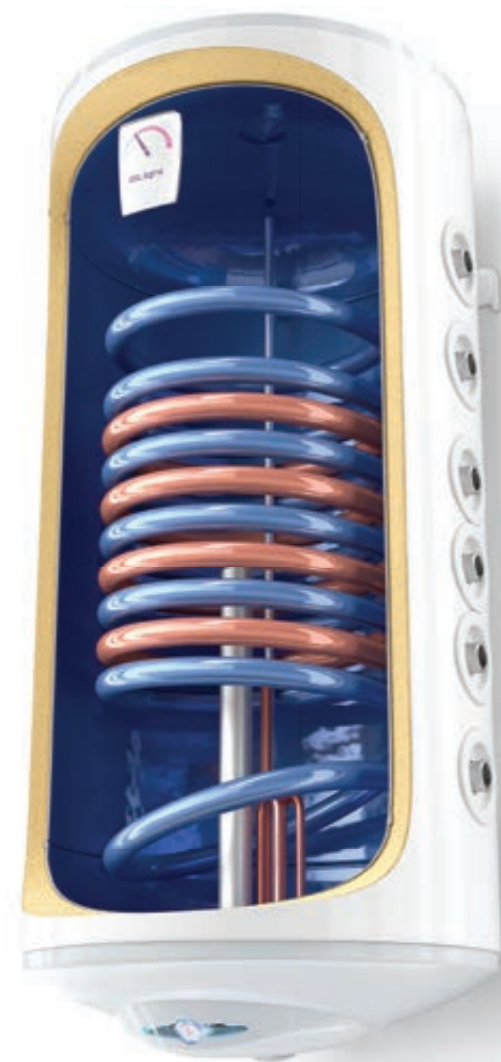
MODELO		BILIGHT 80 S	BILIGHT 100 S	BILIGHT 120 S	BILIGHT 150 S
CÓDIGO		GCV6S(L) 804420 B11 TSRC	GCV9S(L) 1004420 B11 TSRC	GCV9S(L) 1204420 B11 TSRC	GCV9S(L) 1504420 B11 TSRC
Potencia nominal	W	2000	2000	2000	2000
Volumen real	L	79	96	116	139
Tiempo de calentamiento -Δ t 45 K(15 - 60 ° C)**80 ° C	h:min	0:18	0:18	0:22	0:26
Clase energética		C	C	C	C
Superficie del serpentín	m ²	0,45	0,7	0,7	0,7
Capacidad del serpentín	L	2,1	3,2	3,2	3,2
Intercambio de potencia en modo continuo (salida máx. de bobina) * 60-80 ° C	kW	13,8	18,5	18,5	18,5
Caudal continuo de ACS a Δ t 35° C * 60 - 80° C	L/h	329	433	433	433
Hueco para sensor térmico		-	x 1	x 1	x 1
Pérdidas permanentes S	W	61	67	81	93
Aislamiento	mm	18	18	18	18

* Entrada y salida de fluido de transmisión térmica en el intercambiador de calor.
** Temperatura de entrada de fluido de transmisión térmica en el intercambiador de calor.

- FUNCIÓN BILIGHT**
- TURBULATOR**
- TECNOLOGÍA INSUTECH**
- SIN PUENTE TÉRMICO**
- EFFECTO PISTÓN**
- TUBERÍA DE ACERO INOXIDABLE**
- RESISTENCIA BLINDADA DE COBRE**
- CERTIFICADO HIGIÉNICO**
- CRYSTAL TECH**
- SOLDADURA DE PLASMA**
- TERMORREGULADOR AJUSTABLE**



MEDIDAS DEL PRODUCTO		BILIGHT 80 S	BILIGHT 100 S	BILIGHT 120 S	BILIGHT 150 S
CÓDIGO		GCV6S(L) 804420 B11 TSRC	GCV9S(L) 1004420 B11 TSRC	GCV9S(L) 1204420 B11 TSRC	GCV9S(L) 1504420 B11 TSRC
alto (A)	mm	845	985	1150	1315
ancho (B)	mm	440	440	440	440
fondo (C)	mm	467	467	467	467
D	mm	295	445	445	445
E	mm	243	243	243	243
F	mm	120	120	120	120



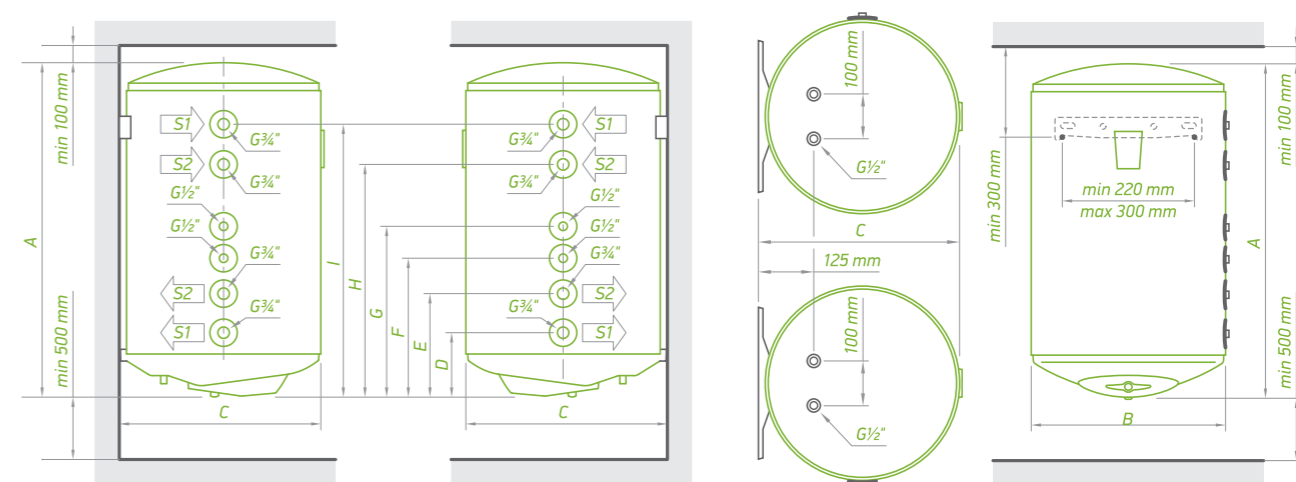
BiLight
con doble intercambiador de calor

- Intercambiador de calor integrado de alta eficiencia con **TURBULATOR**
- Posibilidad de **CONEXIÓN** a dos fuentes alternativas de calor
- Diseño específico del intercambiador de calor, que optimiza el **CALENTAMIENTO DE TODO EL VOLUMEN DE AGUA**
- **2 HUECOS** para sensores de temperatura
- **INDICACIÓN BILIGHT:**
 - Luz roja para el modo de calentamiento
 - Luz azul para el modo listo para usar
- Interruptor encendido / apagado
- Función **ANTICONGELACIÓN**
- **RESISTENCIA BLINDADA DE COBRE**
- Gama 120 l - 150 l

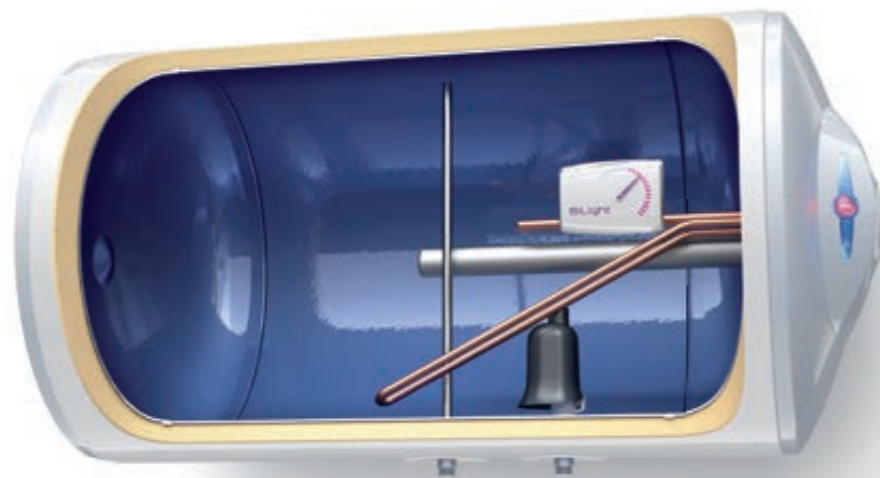


MODELO		BILIGHT 120 S2	BILIGHT 150 S2
CÓDIGO		GCV7/4S 1204420 B11 TSRCP2	GCV7/4S 1504430 B11 TSRCP2
Potencia nominal	W	2000	3000
Volumen real	L	115	138
Tiempo de calentamiento -Δ t 45 K (15 - 60° C)**80° C	h:min	0:38 0:54	0:42 0:54
Clase energética		C	C
Superficie del serpentín	m ²	0,5 / 0,3	0,5 / 0,3
Capacidad del serpentín	L	2,4 / 1,4	2,4 / 1,4
Intercambio de potencia en modo continuo (salida máx. de bobina) * 60-80 ° C	kW	13,4 / 8,1	13,4 / 8,1
Caudal continuo de ACS a Δ t 35° C * 60 - 80° C	L/h	330 / 201	330 / 201
Hueco para sensor térmico		x 2	x 2
Pérdidas permanentes S	W	81	93
Aislamiento	mm	18	18

* Entrada y salida de fluido de transmisión térmica en el intercambiador de calor.
** Temperatura de entrada de fluido de transmisión térmica en el intercambiador de calor.



MEDIDAS DEL PRODUCTO		BILIGHT 120 S2	BILIGHT 150 S2
CÓDIGO		GCV7/4S 1204420 B11 TSRCP2	GCV7/4S 1504430 B11 TSRCP2
alto (A)	mm	1150	1315
acho (B)	mm	440	440
fondo (C)	mm	467	467
D	mm	243	243
E	mm	341	341
F	mm	431	431
G	mm	525	525
H	mm	645	645
I	mm	743	743



BiLight Horizontal

RESISTENCIA BLINDADA DE COBRE

INDICACIÓN BILIGHT:

- Luz roja para el modo de calentamiento
- Luz azul para el modo listo para usar

Interruptor encendido / apagado

Función ANTICONGELACIÓN

POSICIÓN ECO del termostato para un funcionamiento óptimo y duradero

Gama 30 l - 150 l

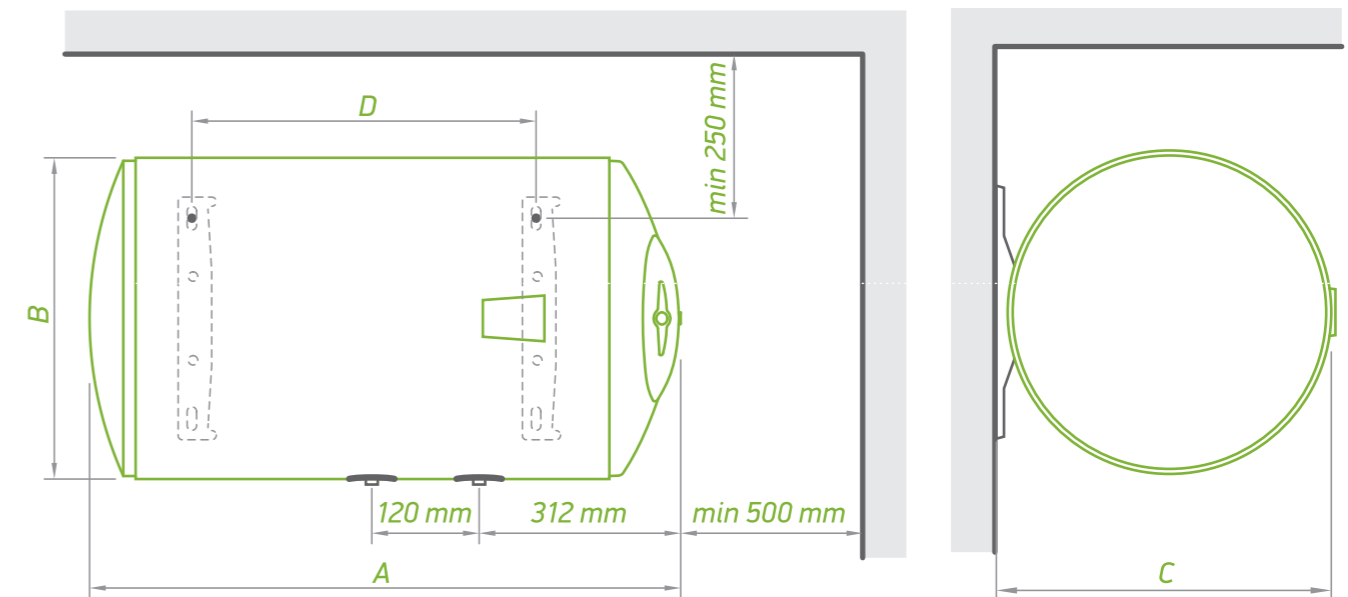
MODELO		BILIGHT 30H	BILIGHT 50 H	BILIGHT 80 H	BILIGHT 100 H	BILIGHT 120 H	BILIGHT 150 H
CÓDIGO		GCH 303515 B12 TSRC	GCH 503520 B12 TSRC	GCH 804420 B12 TSRC	GCH 1004420 B12 TSRC	GCH 1204430 B12 TSRC	GCH 1504430 B12 TSRC
Potencia nominal	W	1500	2000	2000	2000	3000	3000
Volumen real	L	30	50	82	100	120	143
Tiempo de calentamiento - Δ t 45 K (15 - 60 °C)	h:min	1:02	1:18	2:08	2:36	2:05	2:29
Consumo anual de electricidad AEC	kWh	577	1418	1422	2750	2727	2748
Clase energética	C	C	C	C	C	C	C
Perfil de carga	S	M	M	L	L	L	L
*T out of box	°C	60	70	60	75	70	60
**V 40	L	30	78	111	138	160	240
***T max	°C	70	70	70	75	70	70
****Max 40	L	36	78	146	177	213	240
Aislamiento	mm	18	18	18	18	18	18

*T out of box - la temperatura óptima de trabajo para el modelo específico de termo eléctrico establecida por el fabricante.

**V 40 - la cantidad de agua caliente que el termo eléctrico puede producir mientras trabaja en T out of box.

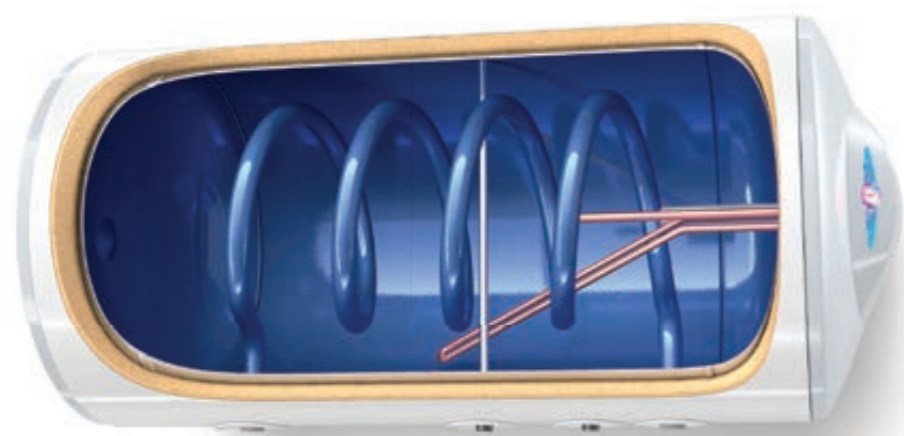
***T max - la temperatura máxima de trabajo del termo eléctrico.

****Max 40 - la cantidad máxima de agua caliente.



MEDIDAS DEL PRODUCTO		BILIGHT 30H	BILIGHT 50 H	BILIGHT 80 H	BILIGHT 100 H	BILIGHT 120 H	BILIGHT 150 H
CÓDIGO		GCH 303515 B12 TSRC	GCH 503520 B12 TSRC	GCH 804420 B12 TSRC	GCH 1004420 B12 TSRC	GCH 1204430 B12 TSRC	GCH 1504430 B12 TSRC
alto (B)	mm	353	353	440	440	440	440
ancho (A)	mm	566	803	855	995	1160	1325
fondo (C)	mm	380	380	467	467	467	467
D	mm	241	411	407	552	702	927

BiLight Horizontal con intercambiador de calor



BiLight Horizontal con intercambiador de calor

RESISTENCIA BLINDADA DE COBRE

INDICACIÓN BILIGHT:

- Luz roja para el modo de calentamiento
- Luz azul para el modo listo para usar

Posibilidad de CONEXIÓN a una fuente de alternativa de calor

Interruptor encendido / apagado

Función ANTICONGELACIÓN

POSICIÓN ECO del termostato para un funcionamiento óptimo y duradero

Gama 80 l - 120 l

MODELO		BILIGHT 80 HS	BILIGHT 100 HS	BILIGHT 120 HS
CÓDIGO		GCHS 804420 B12 TSRC	GCHS 1004420 B12 TSRC	GCHS 1204420 B12 TSRC
Potencia nominal	W	2000	2000	2000
Volumen real	L	81	98	118
Tiempo de calentamiento $-\Delta t$ 45 K (15 - 60° C)	h:min	0:54	0:45	0:48
Clase energética		C	C	C
Superficie del serpentín	m ²	0,21	0,28	0,28
Capacidad del serpentín	L	0,9	1,2	1,2
Intercambio de potencia en modo continuo (salida máx. de bobina) * 60-80° C	kW	2,9	5,7	5,7
Caudal continuo de ACS a Δt 35° C * 60 - 80° C	L/h	70	139	139
Pérdidas permanentes S	W	63	74	90
Aislamiento	mm	18	18	18

* Entrada y salida de fluido de transmisión térmica en el intercambiador de calor.

** Temperatura de entrada de fluido de transmisión térmica en el intercambiador de calor.

BiLight Horizontal con intercambiador de calor



FUNCIÓN BILIGHT



TERMOSTATO CAPILAR



TECNOLOGÍA INSUTECH



SIN PUENTE TÉRMICO



RESISTENCIA BLINDADA DE COBRE



EFFECTO PISTÓN



TUBERÍA DE ACERO INOXIDABLE



CRYSTAL TECH



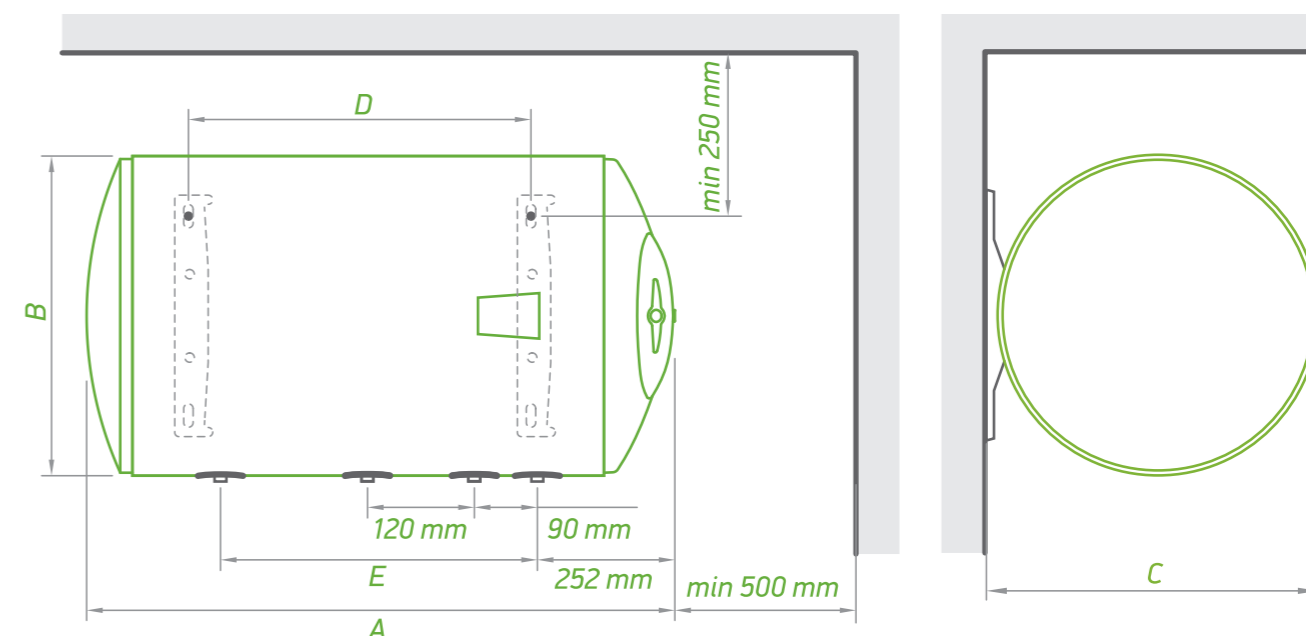
SOLDADURA DE PLASMA



CERTIFICADO HIGIÉNICO



TERMOSTATOR AJUSTABLE



MEDIDAS DEL PRODUCTO		BILIGHT 80 HS	BILIGHT 100 HS	BILIGHT 120 HS
CÓDIGO		GCHS 804420 B12 TSRC	GCHS 1004420 B12 TSRC	GCHS 1204420 B12 TSRC
alto (B)	mm	440	440	440
ancho (A)	mm	855	995	1160
fondo (C)	mm	467	467	467
D	mm	407	467	467
E	mm	360	480	480



BiLight Floor

DISEÑO ESPECIALMENTE PARA MONTAJE EN SUELO

INDICACIÓN BILIGHT:

- Luz roja para el modo de calentamiento
- Luz azul para el modo listo para usar

POSICIÓN ECO del termostato para un funcionamiento óptimo

- Interruptor encendido / apagado
- Gama 60 l - 120 l

MODELO		BILIGHT FLOOR 60	BILIGHT FLOOR 80	BILIGHT FLOOR 100	BILIGHT FLOOR 120
CÓDIGO		GCHF 604420 B12 SRC	GCHF 804420 B12 SRC	GCHF 1004420 B12 SRC	GCHF 1204420 B12 SRC
Potencia nominal	W	2000	2000	2000	2000
Volumen real	L	60	82	100	120
Tiempo de calentamiento	h:min	1:34	2:08	2:36	3:08
Consumo anual de electricidad AEC	kWh	1419	2766	2750	2756
Clase energética		C	C	C	C
Perfil de carga		M	L	L	L
*T out of box	°C	60	70	60	60
**V 40	L	87	149	145	177
***T max	°C	70	70	70	70
Aislamiento	mm	18	18	18	18

*T out of box - la temperatura óptima de trabajo para el modelo específico de termo eléctrico establecida por el fabricante.

**V 40 - la cantidad de agua caliente que el termo eléctrico puede producir mientras trabaja en T out of box.

***T max - la temperatura máxima de trabajo del termo eléctrico.



FUNCIÓN BILIGHT



SIN PUENTE TÉRMICO



CRYSTAL TECH



TECNOLOGÍA INSUTECH



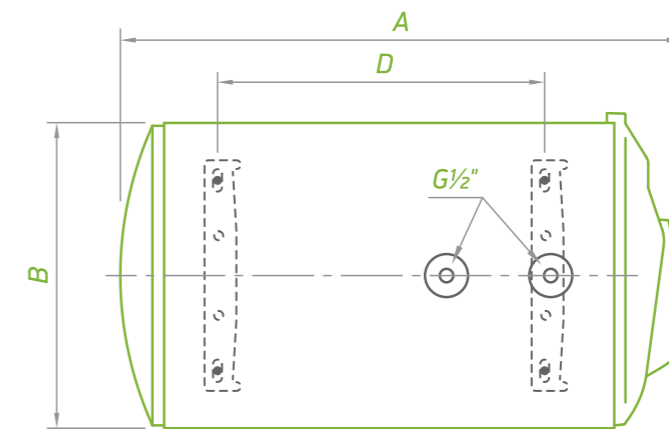
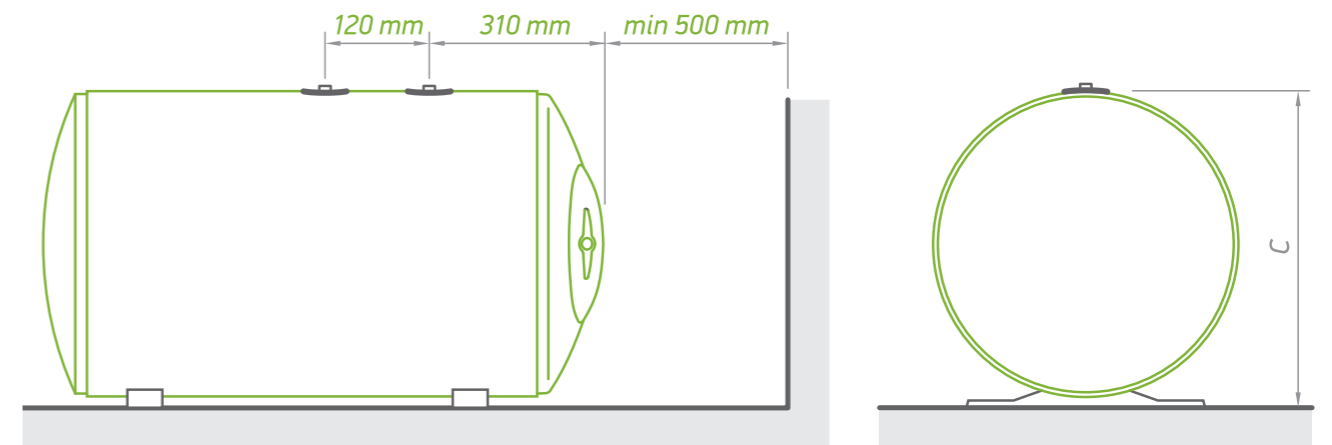
BOQUILLA BELL



RESISTENCIA BLINDADA DE COBRE



SOLDADURA DE PLASMA



MEDIDAS DEL PRODUCTO		BILIGHT FLOOR 60	BILIGHT FLOOR 80	BILIGHT FLOOR 100	BILIGHT FLOOR 120
CÓDIGO		GCHF 604420 B12 SRC	GCHF 804420 B12 SRC	GCHF 1004420 B12 SRC	GCHF 1204420 B12 SRC
alto (B)	mm	440	440	440	440
ancho (A)	mm	675	855	995	1160
fondo (C)	mm	467	467	467	467
D	mm	411	407	552	701



Compact

Máximo rendimiento con un tamaño reducido

- Los termos eléctricos de la **familia Compact** son perfectos para ser instalados en espacios reducidos, cerca del punto de uso del agua caliente. Dependiendo del espacio y de la conexiones existentes, el termo se puede instalar debajo o encima de un fregadero o lavabo. La familia Compact incluye termos eléctricos con capacidades desde 5 hasta 30 l.
- La base plana de los modelos para instalación debajo del punto de uso permite su colocación directa en el suelo o en el armario, sin necesidad de perforaciones en la pared.



Compact 5

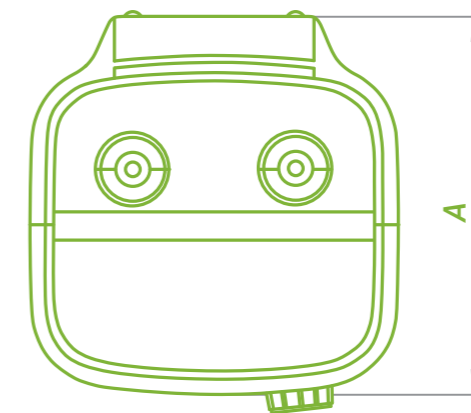
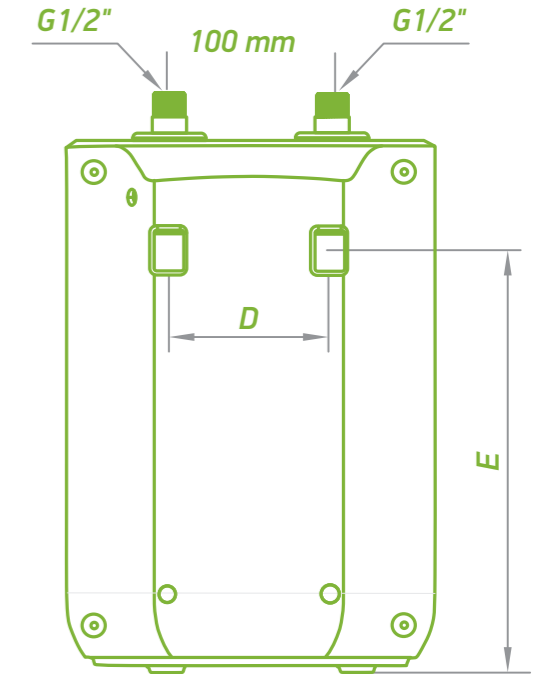
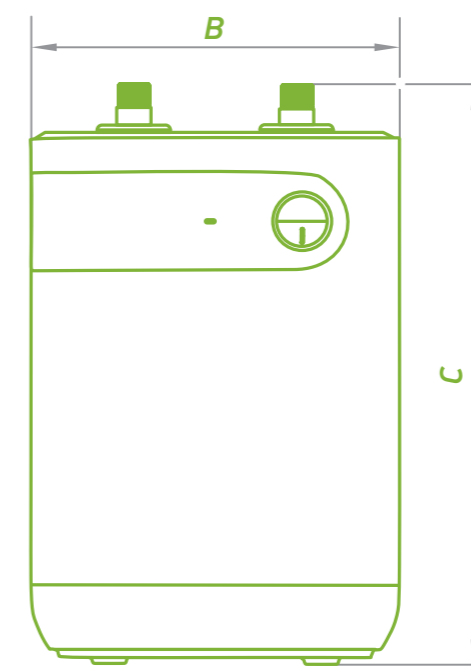
- RESISTENCIA BLINDADA DE COBRE
- TAMAÑO COMPACTO
- PROTECCIÓN ANTICORROSIÓN gracias al revestimiento de esmalte
- AISLAMIENTO DE POLIURETANO
- INDICACIÓN DE LUZ para el modo de trabajo
- INSTALACIÓN DEBAJO DEL FREGADERO
- INSTALACIÓN DE PIE EN SUELO



MODELO	COMPACT 5	
CÓDIGO	GCU 0515 M02 RC	
Potencia nominal	W	1500
Volumen real	L	5
Tiempo de calentamiento $-\Delta t$ 45 K (15 - 60° C)	h:min	0:10
Consumo anual de electricidad AEC	kWh	571
Clase energética		B
Perfil de carga		XXS
*T out of box	°C	65
**V 40	L	8
***T max	°C	65
****Max 40	L	8

*T out of box - la temperatura óptima de trabajo para el modelo específico de termo eléctrico establecida por el fabricante.
 **V 40 - la cantidad de agua caliente que el termo eléctrico puede producir mientras trabaja en T out of box.
 ***T max - la temperatura máxima de trabajo del termo eléctrico.
 ****Max 40 - la cantidad máxima de agua caliente.

- INSTALACIÓN BAJO LAVABO
- FÁCIL INSTALACIÓN
- TERMORREGULADOR AJUSTABLE
- ANODO DE PROTECTOR
- ANODO DE MAGNESIO
- TAMAÑO COMPACTO



MEDIDAS DEL PRODUCTO	COMPACT 5	
CÓDIGO	GCU 0515 M02 RC	
alto (A)	mm	227
ancho (B)	mm	234
fondo (C)	mm	328



Compact 7

- **RESISTENCIA BLINDADA DE COBRE**
- **PROTECCIÓN ANTICORROSIÓN** gracias al revestimiento de esmalte
- **AISLAMIENTO DE POLIURETANO**
- **INDICACIÓN DE LUZ PARA:**
 - Fuente de alimentación
 - Modo de trabajo
- **INSTALACIÓN ENCIMA O DEBAJO DEL FREGADERO**
- **INSTALACIÓN DE PIE EN SUELO** para modelo bajo fregadero



MODELO		COMPACT 7 A	COMPACT 7 U
CÓDIGO		GCA 0715 G01 RC	GCU 0715 G01 RC
Potencia nominal	W	1500	1500
Volumen real	L	6.5	6.5
Tiempo de calentamiento $-\Delta t$ 45 K (15 - 60° C)	h:min	0:14	0:14
Consumo anual de electricidad AEC	kWh	525	550
Clase energética		A	B
Perfil de carga		XXS	XXS
*T out of box	°C	65	65
**V 40	L	12	11
***T max	°C	65	65
****Max 40	L	12	11

*T out of box - la temperatura óptima de trabajo para el modelo específico de termo eléctrico establecida por el fabricante.

** V 40 - la cantidad de agua caliente que el termo eléctrico puede producir mientras trabaja en T out of box.

***T max - la temperatura máxima de trabajo del termo eléctrico.

**** Max 40 - la cantidad máxima de agua caliente.



FÁCIL INSTALACIÓN



TERMORREGULADOR AJUSTABLE



ÁNODO DE MAGNESIO



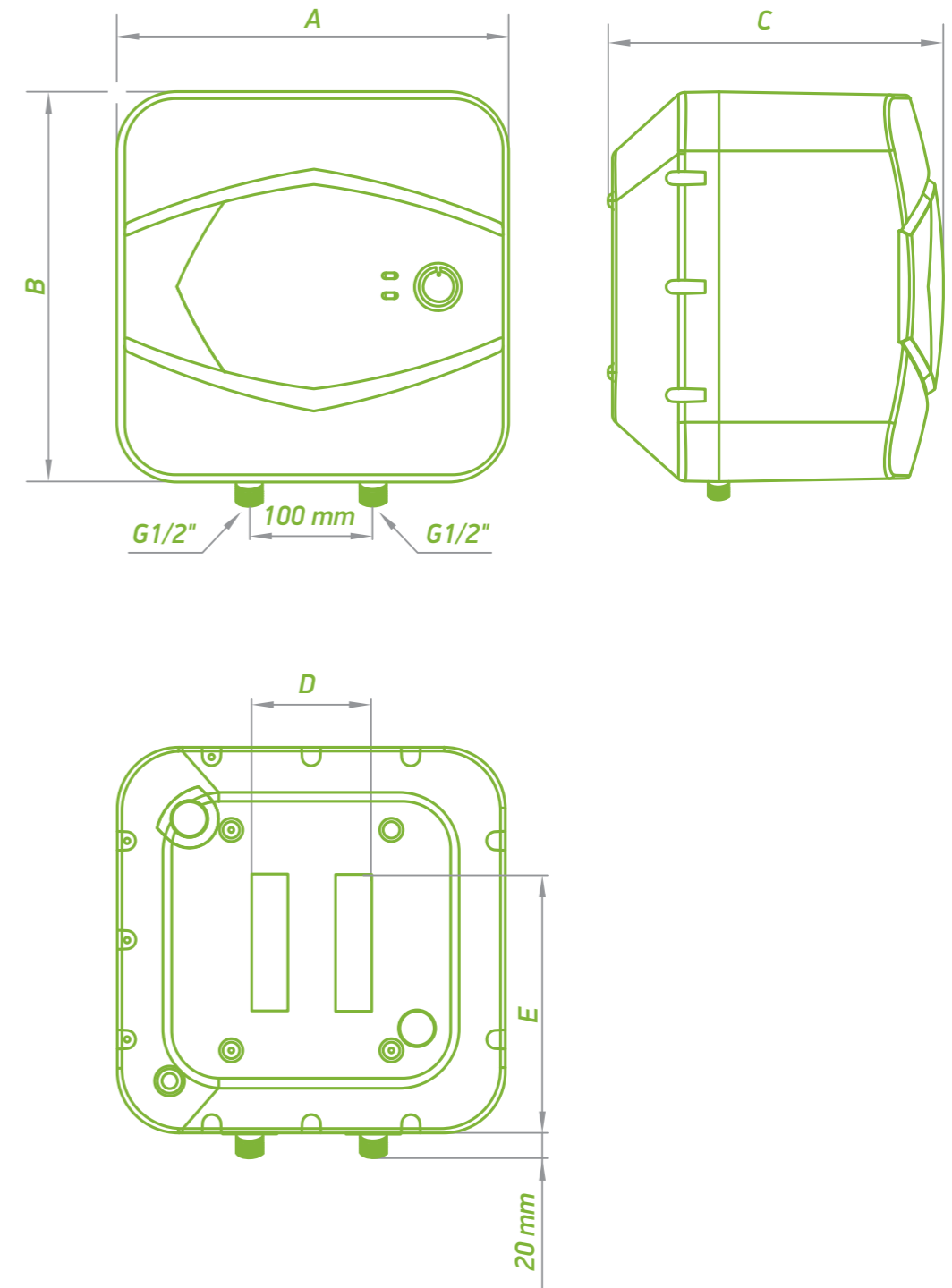
TAMAÑO COMPACTO



INSTALACIÓN SOBRE LAVABO



INSTALACIÓN BAJO LAVABO



MEDIDAS DEL PRODUCTO		COMPACT 7 A	COMPACT 7 U
CÓDIGO		GCA 0715 G01 RC	GCU 0715 G01 RC
alto (A)	mm	315	315
ancho (B)	mm	315	315
fondo (C)	mm	278	278



Compact 10/15

- **DISEÑO COMPACTO ELEGANTE**
- **AHORRO DE ESPACIO**
- **TERMORREGULADOR PUSH-PUSH** para un ajuste suave de la temperatura
- **INDICACIÓN BILIGHT:**
 - Luz roja para el modo de calentamiento
 - Luz azul para el modo listo para usar
- **INSTALACIÓN ENCIMA O DEBAJO DEL FREGADERO**
- **INSTALACIÓN DE PIE EN SUELO** para modelo bajo fregadero
- Gama 10 l - 15 l



MODELO		COMPACT 10 A	COMPACT 15 A	COMPACT 10 U	COMPACT 15 U
CÓDIGO		GCA 1015 L52 RC	GCA 1515 L52 RC	GCU 1015 L52 RC	GCU 1515 L52 RC
Potencia nominal	W	1500	1500	1500	1500
Volumen real	L	10	15	10	15
Tiempo de calentamiento -Δ t 45 K (15 - 60° C)	h:min	0:20	0:31	0:20	0:31
Consumo anual de electricidad AEC	kWh	525	534	573	571
Clase energética		A	B	B	B
Perfil de carga		XXS	XXS	XXS	XXS
*T out of box	°C	60	60	60	60
**V 40	L	16	25	15	22
***T max	°C	70	70	70	70
****Max 40	L	18	27	16	27

*T out of box - la temperatura óptima de trabajo para el modelo específico de termo eléctrico establecida por el fabricante.
 ** V 40 - la cantidad de agua caliente que el termo eléctrico puede producir mientras trabaja en T out of box.
 ***T max - la temperatura máxima de trabajo del termo eléctrico.
 **** Max 40 - la cantidad máxima de agua caliente.



FUNCIÓN BILIGHT



CRYSTAL TECH



REGULADOR GIRATORIO PUSH-PUSH



TAMAÑO COMPACTO



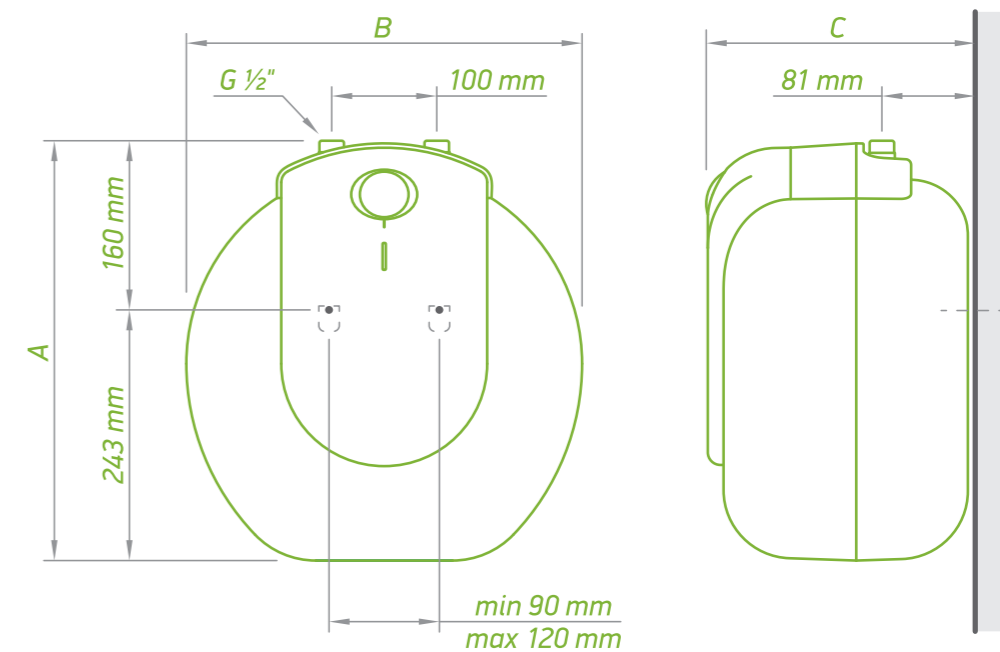
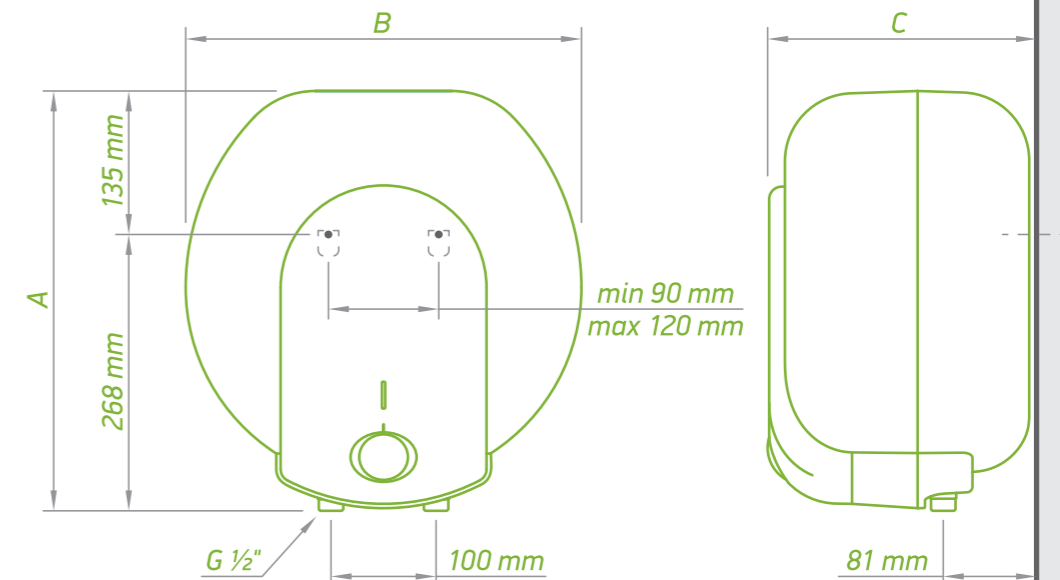
FÁCIL INSTALACIÓN



INSTALACIÓN SOBRE LAVABO



INSTALACIÓN BAJO LAVABO



MEDIDAS DEL PRODUCTO		COMPACT 10 A	COMPACT 15 A	COMPACT 10 U	COMPACT 15 U
CÓDIGO		GCU 1015 L52 RC	GCU 1515 L52 RC	GCU 1015 L52 RC	GCU 1515 L52 RC
alto (A)	mm	399	399	399	399
ancho (B)	mm	377	377	377	377
fondo (C)	mm	247	304	247	304



Compact 30

- **RESISTENCIA BLINDADA DE COBRE**
- **PROTECCIÓN ANTICORROSIÓN** gracias al revestimiento de esmalte
- **AISLAMIENTO DE POLIURETANO**
- **INDICACIÓN DE LUZ PARA:**
 - Fuente de alimentación
 - Modo de trabajo
- **INSTALACIÓN ENCIMA Y DEBAJO DEL FREGADERO**
- **INSTALACIÓN DE PIE EN SUELO** para modelo bajo fregadero
- Gama 30 l



MODELO		COMPACT 30 A	COMPACT 30 U
CÓDIGO		GCA 3015 G01 RC	GCU 3015 G01 RC
Potencia nominal	W	1500	1500
Volumen real	L	27	27
Tiempo de calentamiento -Δ t 45 K (15 - 60° C)	h:min	0:56	0:56
Consumo anual de electricidad AEC	kWh	549	559
Clase energética		C	C
Perfil de carga		S	S
*T out of box	°C	65	65
**V 40	L	45	44
***T max	°C	65	65
****Max 40	L	45	44

*T out of box - la temperatura óptima de trabajo para el modelo específico de termo eléctrico establecida por el fabricante.
 **V 40 - la cantidad de agua caliente que el termo eléctrico puede producir mientras trabaja en T out of box.
 ***T max - la temperatura máxima de trabajo del termo eléctrico.
 ****Max 40 - la cantidad máxima de agua caliente.



FÁCIL INSTALACIÓN



TERMORREGULADOR AJUSTABLE



ÁNODO DE MAGNESIO



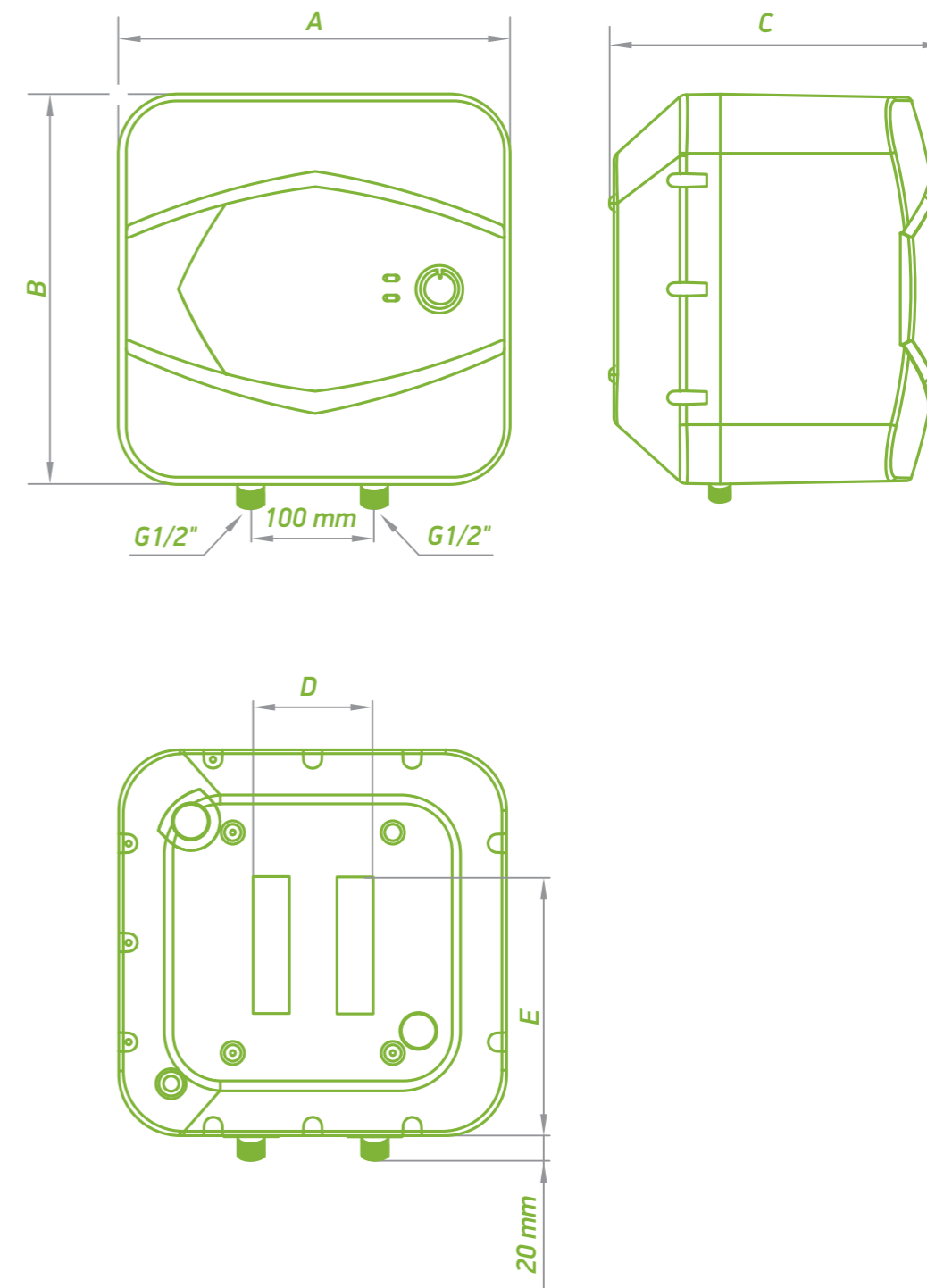
TAMAÑO COMPACTO



INSTALACIÓN SOBRE LAVABO



INSTALACIÓN BAJO LAVABO



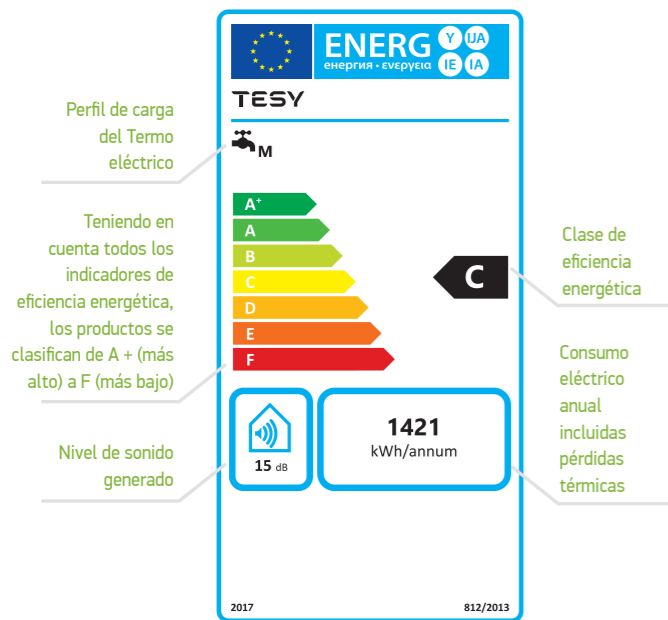
MEDIDAS DEL PRODUCTO		COMPACT 30 A	COMPACT30 U
CÓDIGO		GCA 3015 G01 RC	GCU 3015 G01 RC
alto (A)	mm	445	445
ancho (B)	mm	445	445
fondo (C)	mm	383	383

ETIQUETA ENERGÉTICA

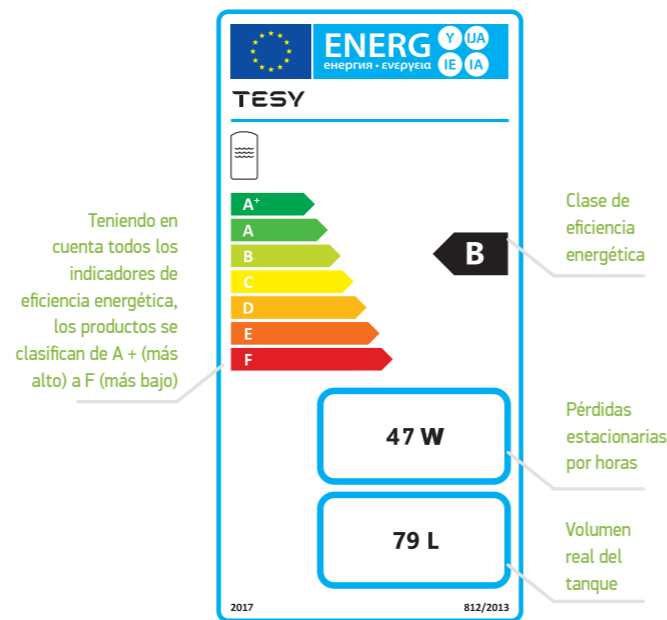
Desde el 26 de septiembre de 2015, los termos eléctricos TESY incorporan etiquetas de eficiencia energética conforme a la nueva normativa de la Unión Europea ErP (productos relacionados con la energía).

Las etiquetas de eficiencia energética proporcionan información sobre la clase energética del producto, el consumo de electricidad anual, el tipo de suministro, etc.

Termo eléctrico sin intercambiador de calor



Termo eléctrico con intercambiador de calor



SERVICIO TÉCNICO / POST VENTA

En caso de tener alguna incidencia con su termo TESI, o de querer solicitar su mantenimiento periódico, así como para cualquier consulta técnica o compra de piezas de recambio

y consumibles, puede dirigirse a nuestro gestor de servicios técnicos oficial, en el que le atenderán técnicos altamente cualificados que dan cobertura a todo el territorio nacional.

2 Años de garantía total

Incluye mano de obra, desplazamiento y piezas en todos los termos eléctricos

5 Años de garantía en el calderín*

Garantía para termos ModEco, Bilight, Maxeau y Compact

7 Años de garantía incondicional

Garantía para termos ModEco Cloud y ModEco Ceramic

5 Años de garantía incondicional

Garantía para termos BelliSlimo, Anticalc y MaxEau Ceramic

* Garantía válida siempre que sea revisado y/o sustituido el ánodo de magnesio al segundo año desde la instalación por el S.A.T. oficial de TESI.

Contacta con nuestro S.A.T. oficial:

Horario de atención:
Lunes a viernes de 8:00 a 20:00 h.
Sábados de 9:00 a 13:00

Teléfonos de contacto:
902 733 764
946 122 856



En tesy.es puedes encontrar toda la información sobre TESI, nuestros productos, documentación técnica y comercial, así como las últimas noticias, videos y lanzamientos.



TESY IBERIA SLU
Calle Anabel Segura 10
28108 Alcobendas, Madrid

www.tesy.es



Este catálogo es un material de marketing y no es una oferta.
Para modelos específicos, consultar al distribuidor.

Copyright © All Rights Reserved, v. 1 2021 – TESI Ltd.

CAT EWH 2021