



A trademark of Arbonia Group
ARBONIA



Estilo e innovación para tu hogar





A trademark of Arbonia Group
ARBONIA ▲







A trademark of Arbonia Group
ARBONIA ▲



CICSA, NOS INSPIRA LA INNOVACIÓN

Desde su fundación hace más de 25 años, **CICSA** siempre se ha comprometido con la calidad permanente y la mejora en todos los productos entregados a sus clientes. La continua búsqueda de nuevas soluciones para mejorar la totalidad de los procesos operativos representa el testimonio inequívoco de su dedicación a satisfacer las necesidades del mercado.

En este catálogo de productos encontrará una selección muy amplia de radiadores con modelos de diseño contemporáneo, diseño clásico y modelos exclusivos.

Para nuestros productos se utilizan distintos tipos de materias primas. La combinación de acero, acero inoxidable y aluminio nos permite mantener una posición de liderazgo en este mercado tan cambiante. Todos nuestros productos se fabrican de acuerdo con la normativa internacional.

CICSA, pertenece al **Grupo suizo Arbonia** desde 2021 y opera para España y Portugal como marca comercial a través de **TECNA**, trabaja bajo los estándares más altos de calidad, lo que conlleva no solo la garantía en la calidad de las elaboraciones mecánicas, sino además en los criterios referentes a los materiales usados y las tecnologías empleadas.

**CICSA, los radiadores con marca.
CICSA, la marca de radiadores.**

Innovando

Los radiadores **Zeta Series** se caracterizan por su **versatilidad, variedad de medidas y acabados**. Fabricados en acero o aluminio, y terminados en cromado o pintados que ayudan a su integración en cualquier ambiente.



- | | | | |
|----|--|-------------------|---|
| 8 | | ZETA T HIDRÁULICO | |
| 12 | | ZETA X HIDRÁULICO | |
| 14 | | ZETA AK |  |
| 16 | | DIANA |  |
| 18 | | ZETA RENOVA | |
| 20 | | COMODO | |
| 22 | | PLAIN RT |  |
| 24 | | PLAIN |  |
| 26 | | TUBON | |
| 28 | | TUBON DOBLE |  |
| 30 | | KARNAK | |
| 32 | | CUADRO | |
| 34 | | DIJON | |
| 36 | | NOMOS / AGORA | |

RADIADORES **CLASSIC**



- 38** | ZETA T ELÉCTRICO EHNSI
- 40** | ZETA T ELÉCTRICO TEC+/TMU
- 42** | ZETA T ELÉCTRICO BLOWER
- 44** | ZETA T PARIS
- 46** | ZETA X TH02
- 48** | ZETA X PORTO
- 50** | ZETA DRY  MODELO DRY
SIN FLUIDO

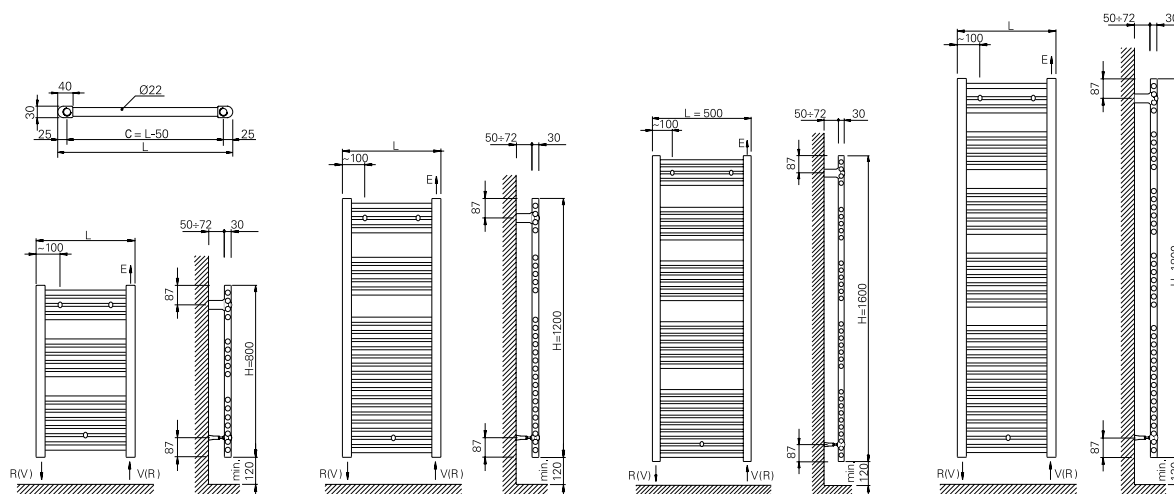
Zeta SERIES

ESPECIFICACIONES Y PRECIOS



Alto H (mm)	Ancho L (mm)	Distancia entre ejes C (mm)	Contenido en agua (l)	Peso (Kg)	Número de tubos	Potencia térmica $\Delta T 50^{\circ}C$ W	Potencia térmica $\Delta T 40^{\circ}C$ W	Potencia térmica $\Delta T 30^{\circ}C$ W	Exponente	Precio €		
										Blanco recto	Blanco curvo	Negro recto
800	400	350	3,0	4,8	16	323	244	171	1,25	107	122	139
800	450	400	3,4	5,3	16	369	279	195	1,25	108	123	140
800	500	450	3,8	5,7	16	403	305	213	1,25	109	124	141
800	550	500	4,2	6,2	16	437	331	232	1,24	113	128	145
800	600	550	4,6	6,6	16	476	362	254	1,23	119	132	150
1.200	400	350	4,4	8,0	26	499	375	259	1,28	166	181	200
1.200	450	400	5,0	8,6	26	560	422	293	1,27	168	182	202
1.200	500	450	5,8	9,1	26	624	470	326	1,27	170	185	204
1.200	550	500	6,6	9,7	26	684	515	358	1,27	176	189	210
1.200	600	550	7,4	10,2	26	743	561	390	1,26	183	197	216
1.600	400	350	6,0	10,9	32	645	486	337	1,27	250	261	286
1.600	450	400	6,4	11,6	32	723	545	378	1,27	257	271	293
1.600	500	450	6,8	12,3	32	792	597	414	1,27	264	279	299
1.600	550	500	7,5	13,0	32	864	652	454	1,26	267	282	302
1.600	600	550	8,3	13,7	32	935	706	491	1,26	280	295	316
1.800	400	350	7,2	11,5	38	781	590	410	1,26	269	297	306
1.800	450	400	7,6	12,6	38	880	664	462	1,26	272	302	309
1.800	500	450	8,2	13,7	38	970	732	510	1,26	278	310	315
1.800	550	500	9,0	14,8	38	1.066	807	563	1,25	282	317	319
1.800	600	550	9,8	15,9	38	1.155	876	613	1,24	288	331	324

ESQUEMAS



OBSERVACIONES

Para instalaciones bitubo se recomienda conectar la ida y el retorno por la parte inferior del radiador.

Para instalaciones monotubo se debe instalar por la parte inferior del radiador. Recomendamos instalar las válvulas modelo **0721** o **0688**. (Págs 157 y 160 apartado accesorios).





DATOS TÉCNICOS

Material Acero

Conexiones 1/2"

Colectores verticales 30x40 mm

Tubos horizontales \varnothing 22 mm

Presión máxima de ejercicio 8 bar

Temperatura máxima de ejercicio 95 °C

Disponible en 4 alturas y 5 anchos

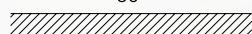
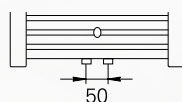
Acabado Blanco RAL 9016 o negro RAL 9005

Instalación Vertical

Modelo expuesto

1.200 x 500 mm | Blanco recto

Disponible con tomas centrales + 21€ (bajo pedido).



10
AÑOS
GARANTÍA

VERSIÓN ELÉCTRICA DISPONIBLE

Zeta T **EHNSI** - pág. 38

Zeta T **TEC+** - pág. 40

Zeta T **BLOWER** - pág. 42

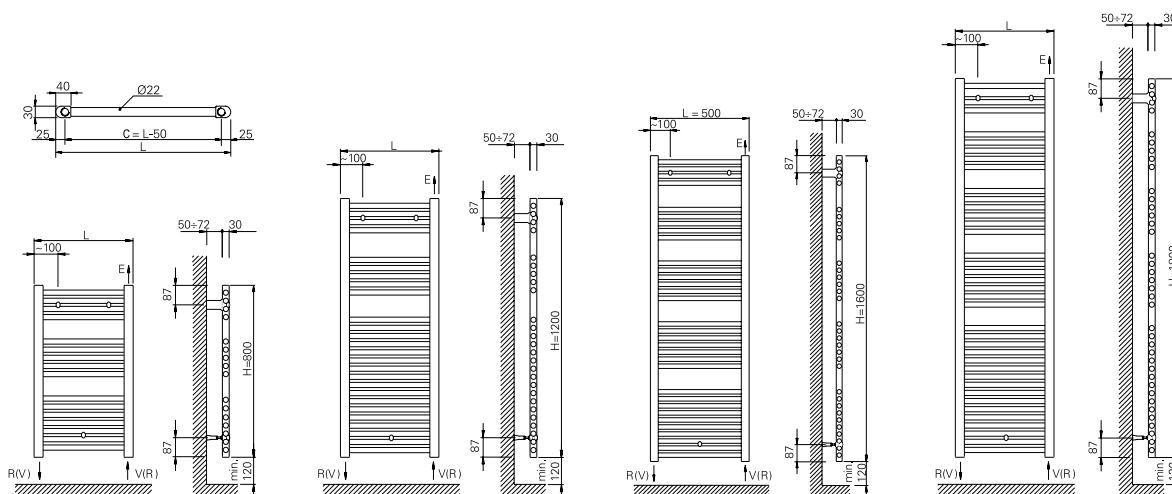


ESPECIFICACIONES Y PRECIOS



Alto H (mm)	Ancho L (mm)	Distancia entre ejes C (mm)	Contenido en agua (l)	Peso (Kg)	Número de tubos	Potencia térmica $\Delta T 50^{\circ}C$ W	Potencia térmica $\Delta T 40^{\circ}C$ W	Potencia térmica $\Delta T 30^{\circ}C$ W	Exponente	Precio €	
										Cromado recto	Cromado curvo
800	400	350	3,0	4,8	16	236	179	125	1,25	204	213
800	450	400	3,4	5,3	16	269	204	142	1,25	205	214
800	500	450	3,8	5,7	16	294	222	155	1,25	208	216
800	550	500	4,2	6,2	16	319	242	169	1,24	212	222
800	600	550	4,6	6,6	16	347	264	185	1,23	216	227
1.200	400	350	4,4	8,0	26	364	274	189	1,28	247	257
1.200	450	400	5,0	8,6	26	409	308	214	1,27	251	259
1.200	500	450	5,8	9,1	26	456	343	238	1,27	253	261
1.200	550	500	6,6	9,7	26	499	376	261	1,27	257	267
1.200	600	550	7,4	10,2	26	542	409	285	1,26	261	271
1.600	400	350	6,0	10,9	32	471	355	246	1,27	387	398
1.600	450	400	6,4	11,6	32	528	398	276	1,27	391	400
1.600	500	450	6,8	12,3	32	578	435	302	1,27	394	402
1.600	550	500	7,5	13,0	32	631	476	332	1,26	396	405
1.600	600	550	8,3	13,7	32	683	516	359	1,26	400	410
1.800	400	350	7,2	11,5	38	570	430	299	1,26	410	420
1.800	450	400	7,6	12,6	38	642	485	337	1,26	412	422
1.800	500	450	8,2	13,7	38	708	534	372	1,26	417	426
1.800	550	500	9,0	14,8	38	778	589	411	1,25	422	431
1.800	600	550	9,8	15,9	38	843	639	447	1,24	431	441

ESQUEMAS



OBSERVACIONES

Para instalaciones bitubo se recomienda conectar la ida y el retorno por la parte inferior del radiador.

Para instalaciones monotubo se debe instalar por la parte inferior del radiador. Recomendamos instalar las válvulas modelo **0721** o **0688**. (Págs 157 y 160 apartado accesorios).





DATOS TÉCNICOS

Material Acero

Conexiones 1/2"

Colectores verticales 30x40 mm

Tubos horizontales \varnothing 22 mm

Presión máxima de ejercicio 8 bar

Temperatura máxima de ejercicio 95 °C

Disponible en 4 alturas y 5 anchos

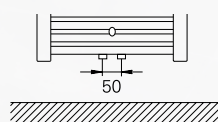
Acabado Cromado

Instalación Vertical

Modelo expuesto

1.200 x 500 mm | Cromado recto

Disponible con tomas centrales + 21€ (bajo pedido).



10
AÑOS
GARANTÍA

VERSIÓN
ELÉCTRICA
DISPONIBLE

Zeta T **EHNSI** - pág. 38

Zeta T **TEC+** - pág. 40

Zeta T **BLOWER** - pág. 42



ESPECIFICACIONES Y PRECIOS

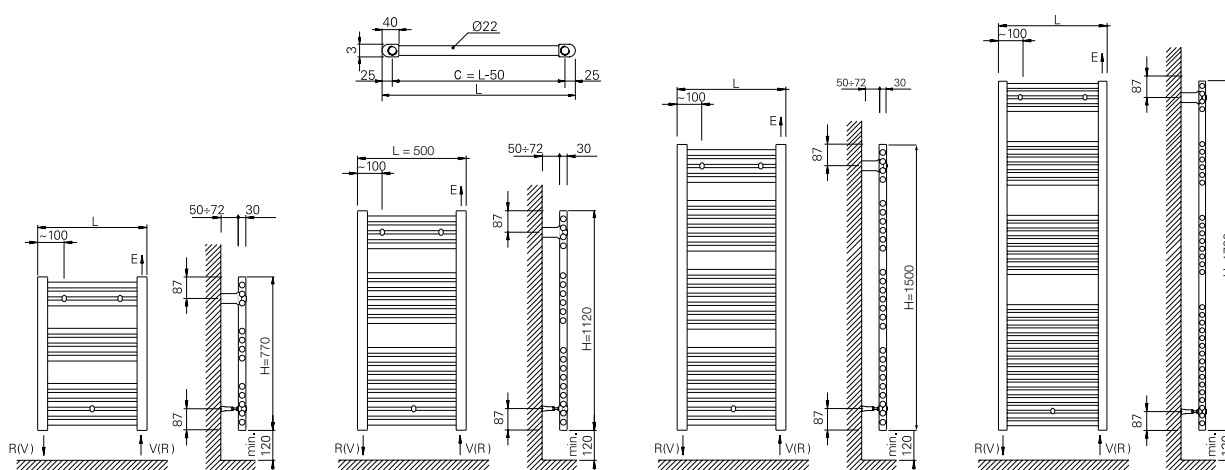
HIDRÁULICO

Alto H (mm)	Ancho L (mm)	Distancia entre ejes C (mm)	Contenido en agua (l)	Peso (Kg)	Número de tubos	Potencia térmica $\Delta T 50\text{ }^{\circ}\text{C}$ W	Potencia térmica $\Delta T 40\text{ }^{\circ}\text{C}$ W	Potencia térmica $\Delta T 30\text{ }^{\circ}\text{C}$ W	Exponente	Precio €		
										Blanco	Cromado	Negro
770	450	400	2,3	3,8	12	276	208	146	1,25	97	194	128
770	500	450	2,8	4,1	12	299	225	158	1,25	99	196	130
770	550	500	3,1	4,5	12	322	243	170	1,25	103	201	134
770	600	550	3,4	4,9	12	344	260	182	1,25	104	205	135
1.120	450	400	4,1	6,3	19	422	319	222	1,24	151	236	185
1.120	500	450	4,7	6,7	19	459	347	241	1,24	153	239	187
1.120	550	500	5,4	7,1	19	495	374	260	1,24	158	243	191
1.120	600	550	5,9	7,4	19	539	404	286	1,24	164	247	197
1.500	450	400	4,8	8,9	26	574	433	302	1,26	227	370	263
1.500	500	450	5,1	9,2	26	624	471	328	1,26	232	372	268
1.500	550	500	5,6	9,8	26	674	509	354	1,26	238	373	274
1.500	600	550	6,2	10,3	26	736	556	387	1,26	243	380	278
1.720	500	450	6,8	10,5	34	782	590	421	1,21	249	395	287
1.720	550	500	7,2	11,1	34	847	639	457	1,21	257	399	295

VERSIÓN ELÉCTRICA =

PRECIO RADIADOR	+	PRECIO CONTROL	+	PRECIO RESISTENCIA
-----------------	---	----------------	---	--------------------

ESQUEMAS

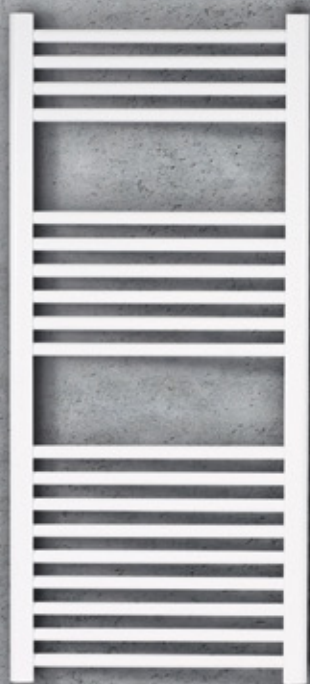


OBSERVACIONES

Para instalaciones bitubo se recomienda conectar la ida y el retorno por la parte inferior del radiador.

Para instalaciones monotubo se debe instalar por la parte inferior del radiador. Recomendamos instalar las válvulas modelo **0721** o **0688**. (Págs 157 y 160 apartado accesorios).





DATOS TÉCNICOS

Material Acero

Conexiones 1/2"

Colectores verticales 30x40 mm

Tubos horizontales \varnothing 22 mm

Presión máxima de ejercicio 8 bar

Temperatura máxima de ejercicio 95 °C

Versión cromada Potencia térmica -30% aprox. respecto al radiador pintado

Disponible en 4 alturas y 4 anchos

Acabado Blanco RAL 9016, negro RAL 9005 o cromado

Instalación Vertical

Modelo expuesto
1.120 x 500 mm | Blanco RAL 9016

 **10**
AÑOS
GARANTÍA

 **3**
AÑOS
GARANTÍA
COMPONENTES
ELECTRÓNICOS

 **VERSIÓN
ELÉCTRICA
DISPONIBLE**

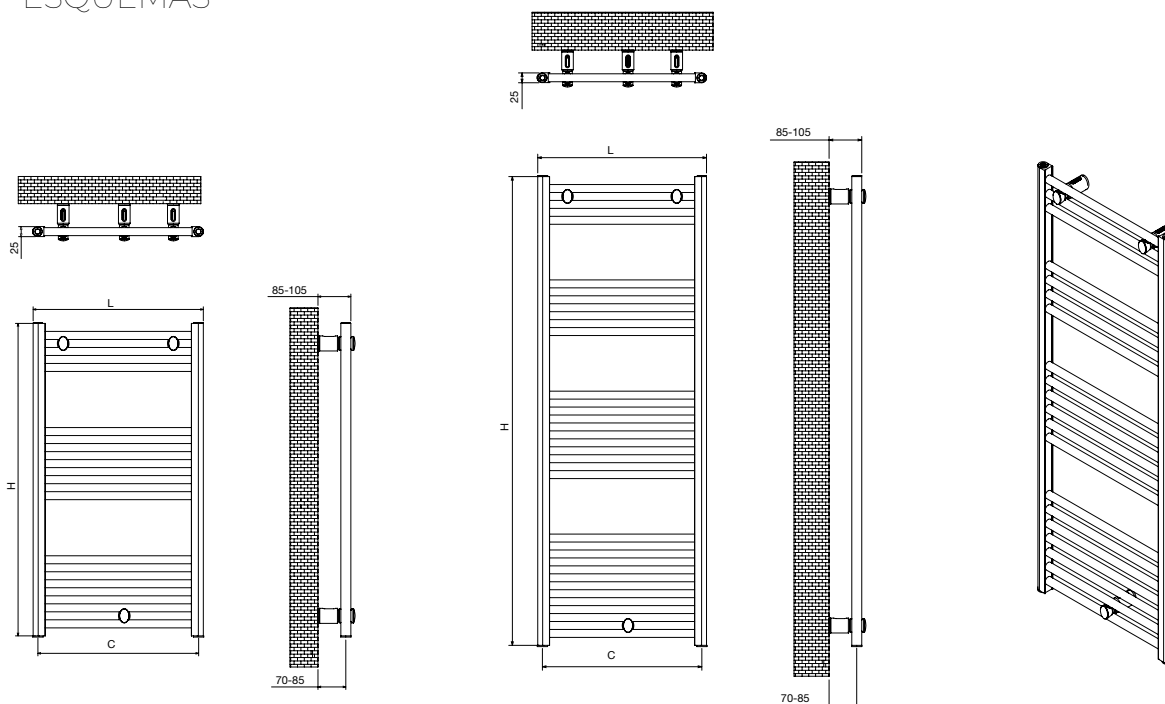


ESPECIFICACIONES Y PRECIOS

Alto H (mm)	Ancho L (mm)	Distancia entre ejes C (mm)	Contenido en agua (l)	Peso (Kg)	Número de tubos	Potencia térmica $\Delta T 50\text{ }^{\circ}\text{C}$ W	Potencia térmica $\Delta T 40\text{ }^{\circ}\text{C}$ W	Potencia térmica $\Delta T 30\text{ }^{\circ}\text{C}$ W	Exponente	ELÉCTRICO		HIDRÁULICO		
										Potencia Resistencia (W)	Precio €		Precio €	
											Blanco	Anodizado cromo	Blanco	Anodizado cromo
780	425	400	1,2	3,9	13	252	193	133	1,25	400	381	407	287	313
780	475	450	1,3	4,1	13	273	209	144	1,25	400	391	420	296	326
1.180	425	400	1,8	5,9	20	373	285	195	1,27	400	519	561	424	466
1.180	475	450	2,0	6,2	20	403	308	211	1,27	400	540	584	445	489

VERSIÓN ELÉCTRICA = PRECIO RADIADOR + PRECIO CONTROL + PRECIO RESISTENCIA

ESQUEMAS



OBSERVACIONES

ALU ALUMINIO
 Excelente conductividad y alta resistencia a la humedad.

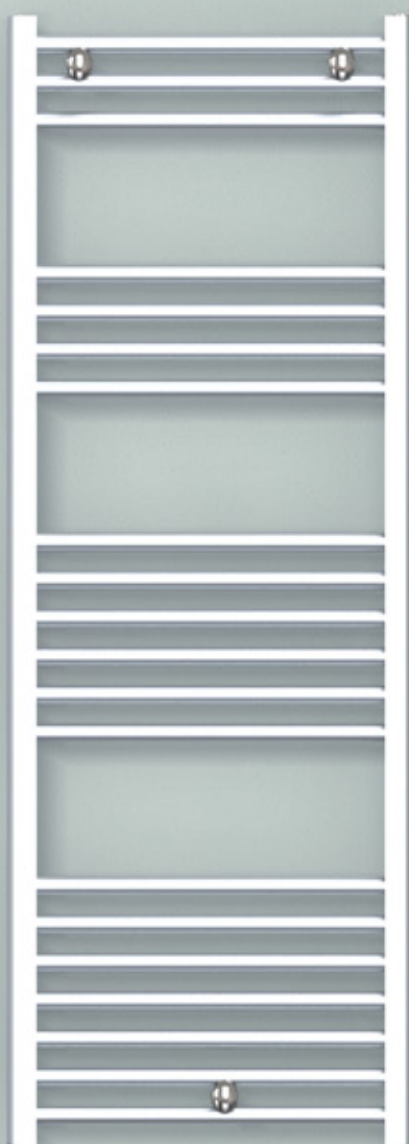
Para instalaciones bitubo se recomienda conectar la ida y el retorno por la parte inferior del radiador.

Para instalaciones monotubo se debe instalar por la parte inferior del radiador. Recomendamos instalar las válvulas modelo 0721 o 0688. (Págs 157 y 160 apartado accesorios).



Los modelos eléctricos vienen montados con la resistencia y el interruptor ON/OFF en el colector derecho del radiador. La resistencia es la indicada en el cuadro superior y con el Interruptor ON/OFF EHNSI. Consultar otras opciones de control disponibles.





DATOS TÉCNICOS

Material Aluminio

Conexiones 1/2"

Colectores y tubos Redondos

Tubos horizontales \varnothing 20 mm

Presión máxima de ejercicio 8 bar

Temperatura máxima de ejercicio 95 °C

Disponible en 2 alturas y 2 anchos

Acabado Blanco RAL 9016
o anodizado cromo

Instalación Vertical

Modelo expuesto
1.180 x 425 mm | Anodizado cromo

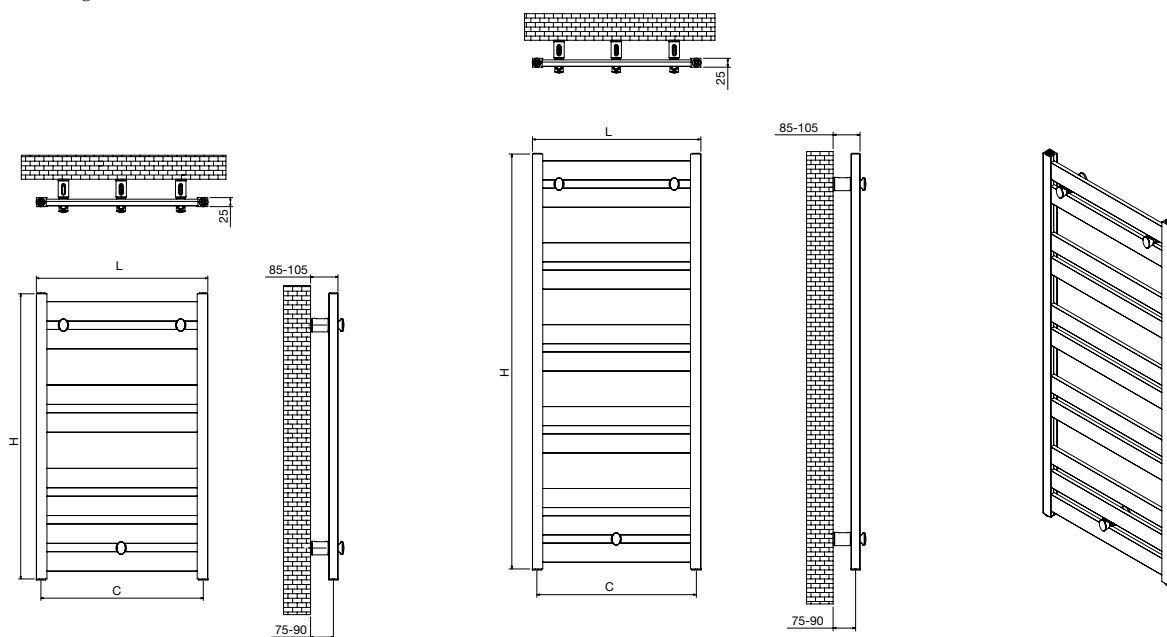


ESPECIFICACIONES Y PRECIOS

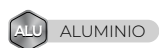
Alto H (mm)	Ancho L (mm)	Distancia entre ejes C (mm)	Contenido en agua (l)	Peso (Kg)	Número de lamas	Potencia térmica $\Delta T 50\text{ }^{\circ}\text{C}$ W	Potencia térmica $\Delta T 40\text{ }^{\circ}\text{C}$ W	Potencia térmica $\Delta T 30\text{ }^{\circ}\text{C}$ W	Exponente	ELÉCTRICO		HIDRÁULICO		
										Potencia Resistencia (W)	Precio €		Precio €	
											Blanco	Anodizado cromo	Blanco	Anodizado cromo
790	425	400	0,8	3,4	8	299	230	162	1,25	400	370	397	275	302
790	475	450	0,8	3,6	8	331	255	179	1,25	400	380	407	286	313
1.170	425	400	1,1	4,8	11	418	322	226	1,27	400	466	500	372	405
1.170	475	450	1,2	5,1	11	462	356	250	1,27	400	477	512	382	418

VERSIÓN ELÉCTRICA =
 PRECIO RADIADOR + PRECIO CONTROL + PRECIO RESISTENCIA

ESQUEMAS



OBSERVACIONES



Excelente conductividad y alta resistencia a la humedad.



Para instalaciones bitubo se recomienda conectar la ida y el retorno por la parte inferior del radiador.

Para instalaciones monotubo se debe instalar por la parte inferior del radiador. Recomendamos instalar las válvulas modelo 0721 o 0688. (Págs 157 y 160 apartado accesorios).



Los modelos eléctricos vienen montados con la resistencia y el interruptor ON/OFF en el colector derecho del radiador. La resistencia es la indicada en el cuadro superior y con el Interruptor ON/OFF EHNSI. Consultar otras opciones de control disponibles.





DATOS TÉCNICOS

Material Aluminio

Conexiones 1/2"

Colectores cuadrados

Lamas horizontales

Presión máxima de ejercicio 8 bar

Temperatura máxima de ejercicio 95 °C

Disponible en 2 alturas y 2 anchos

Acabado Blanco RAL 9016
o anodizado cromo

Instalación Vertical

Modelo expuesto

1.170 x 475 mm | Blanco RAL 9016

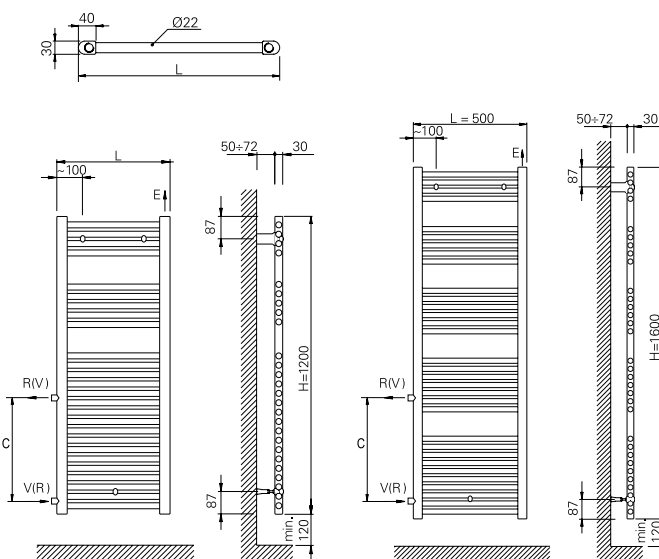


ESPECIFICACIONES Y PRECIOS

Alto H (mm)	Ancho L (mm)	Distancia entre ejes C (mm)	Contenido en agua (l)	Peso (Kg)	Número de tubos	Potencia térmica ΔT 50 °C W	Potencia térmica ΔT 40 °C W	Exponente	Precio €	
									Blanco	Cromado
1.200	500	300	5,8	9,1	26	624	470	1,27	239	401
1.200	500	500	5,8	9,1	26	624	470	1,27	233	389
1.200	500	600	5,8	9,1	26	624	470	1,27	246	407
1.600	500	300	6,8	12,3	32	792	597	1,27	347	632
1.600	500	500	6,8	12,3	32	792	597	1,27	334	620
1.600	500	600	6,8	12,3	32	792	597	1,27	355	641

ESQUEMAS

CONEXIONES LATERALES



OBSERVACIONES

Radiador toallero con conexiones laterales, medidas estándar, instalación rápida y sin obras. Diseñado para sustituir su viejo radiador tradicional.



DATOS TÉCNICOS

Material Acero

Conexiones 1/2"

Colectores verticales 30x40 mm

Tubos horizontales \varnothing 22 mm

Presión máxima de ejercicio 8 bar

Temperatura máxima de ejercicio 95 °C

Versión cromada Potencia térmica
-30% aprox. respecto al radiador pintado

Disponible en 6 medidas

Acabado Blanco RAL 9016 o cromado

Instalación Vertical

Modelo expuesto

1.200 x 500 mm | Blanco RAL 9016.
Tomas laterales 500 mm a ejes

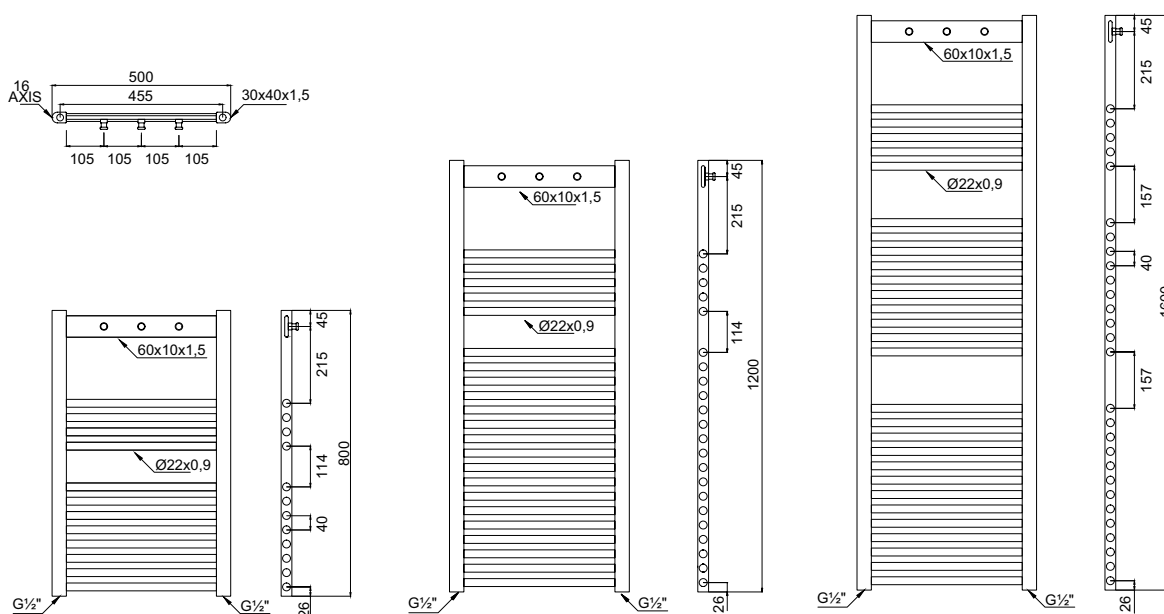


ESPECIFICACIONES Y PRECIOS

Alto H (mm)	Ancho L (mm)	Fondo desde pared D (mm)	Distancia entre ejes C (mm)	Contenido en agua (l)	Peso (Kg)	Número de tubos	Potencia térmica $\Delta T 50\text{ }^{\circ}\text{C}$ W	Potencia térmica $\Delta T 40\text{ }^{\circ}\text{C}$ W	Potencia térmica $\Delta T 30\text{ }^{\circ}\text{C}$ W	Exponente	ELÉCTRICO CRONOTERMOSTATO TEC+ o TMU			HIDRÁULICO			
											Potencia Resistencia (W)	Precio €			Precio €		
												Blanco	Negro	Cromado	Blanco	Negro	Cromado
800	500	118	450	3,7	5,7	13	358	271	189	1,25	400	301	320	429	149	168	277
1.200	500	118	450	5,7	8,9	23	537	447	284	1,25	800	369	390	482	216	237	330
1.600	500	118	450	7,7	11,1	29	716	553	378	1,25	800	465	471	646	313	319	494

VERSIÓN ELÉCTRICA PARA OTROS CONTROLES =
 PRECIO RADIADOR + PRECIO CONTROL + PRECIO RESISTENCIA

ESQUEMAS



OBSERVACIONES

Para instalaciones bitubo se recomienda conectar la ida y el retorno por la parte inferior del radiador.

Para instalaciones monotubo se debe instalar por la parte inferior del radiador. Recomendamos instalar las válvulas modelo 0721 o 0688. (Págs 157 y 160 apartado accesorios).



Los modelos eléctricos están montados con la resistencia y el cronotermostato en el colector derecho del radiador. Cronotermostato electrónico TEC+ o TMU. Consultar otras opciones de control disponibles.



DATOS TÉCNICOS

Material Acero

Conexiones 1/2"

Coletores verticales 30x40 mm

Tubos horizontales ø 22 mm

Presión máxima de ejercicio 8 bar

Temperatura máxima de ejercicio 95 °C

Versión cromada Potencia térmica
-30% aprox. respecto al radiador
pintado

Disponible en 3 alturas y 1 ancho

Acabado Blanco RAL 9016, negro RAL
9005 o cromado

Instalación Vertical

Modelo expuesto

1.200 x 500 mm | Cromado

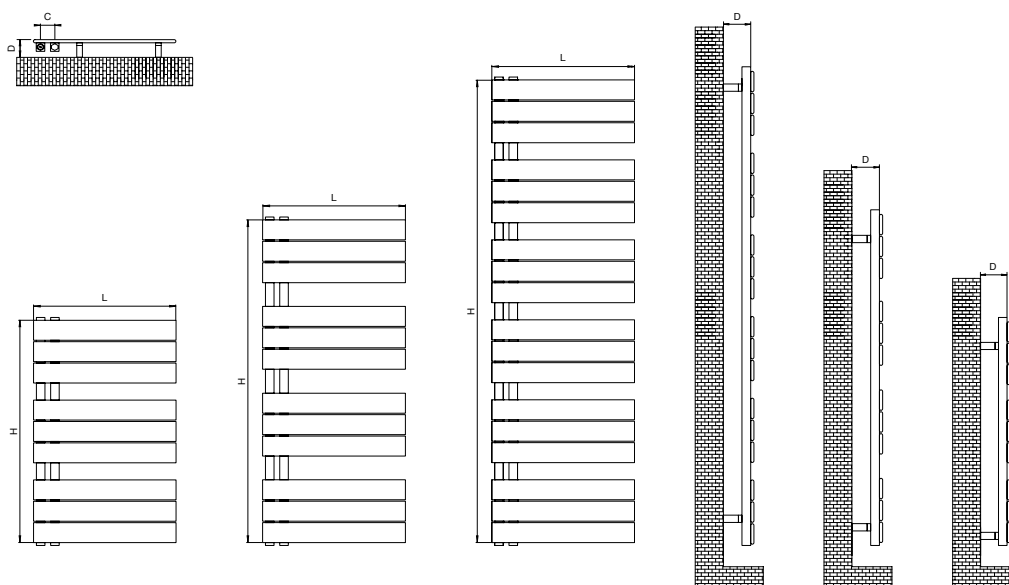


ESPECIFICACIONES Y PRECIOS

Alto H (mm)	Ancho L (mm)	Fondo desde pared D (mm)	Distancia entre ejes C (mm)	Contenido en agua (l)	Peso (kg)	Número de lamas	Potencia térmica $\Delta T 50\text{ }^{\circ}\text{C}$ W	Potencia térmica $\Delta T 40\text{ }^{\circ}\text{C}$ W	Potencia térmica $\Delta T 30\text{ }^{\circ}\text{C}$ W	Exponente	ELÉCTRICO <small>CRONOTERMOSTATO TEC+</small>		HIDRÁULICO		
											Potencia Resistencia (W)	Precio €		Precio €	
												Blanco	Antracita	Blanco	Antracita
800	500	105	50	3,51	12,6	9	398	300	209	1,26	400	473	482	320	330
1.150	500	105	50	4,81	16,9	12	539	406	282	1,27	400	560	570	407	418
1.640	500	105	50	7,09	24,1	18	807	604	415	1,30	800	690	701	538	549

VERSIÓN ELÉCTRICA PARA OTROS CONTROLES =
 PRECIO RADIADOR + PRECIO CONTROL + PRECIO RESISTENCIA

ESQUEMAS



OBSERVACIONES



Radiador altamente eficiente para trabajar a baja temperatura.



Para instalaciones bitubo se recomienda conectar la ida y el retorno por la parte inferior del radiador.

Para instalaciones monotubo se debe instalar por la parte inferior del radiador. Recomendamos instalar la válvula modelo 0706N. (Pág. 157 apartado accesorios).



Los modelos eléctricos vienen montados con la resistencia y el cronotermostato en el colector derecho del radiador. La resistencia es la indicada en el cuadro superior y con el cronotermostato TEC+. Consultar otras opciones de control disponibles.





DATOS TÉCNICOS

Material Acero

Conexiones 1/2"

Colector redondo 30 mm

Lamas planas 70x8 mm

Presión máxima de ejercicio 8 bar

Temperatura máxima de ejercicio 95 °C

Disponible en 3 alturas y 1 ancho

Acabado Blanco RAL 9016 o antracita

Instalación Vertical

Modelo expuesto

1.150 x 500 mm | Antracita



10
AÑOS

GARANTÍA



3
AÑOS

GARANTÍA
COMPONENTES
ELECTRÓNICOS



VERSIÓN
ELÉCTRICA
DISPONIBLE



MODELO
REVERSIBLE

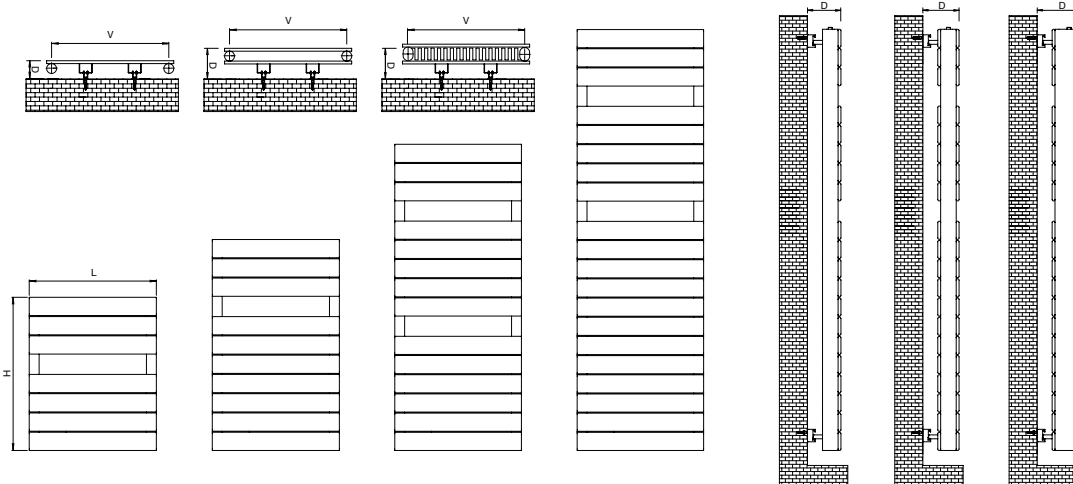


ESPECIFICACIONES Y PRECIOS

Modelo	Alto H (mm)	Ancho L (mm)	Fondo desde pared D (mm)	Distancia entre ejes C (mm)	Contenido en agua (l)	Peso (Kg)	Número de lamas	Potencia térmica $\Delta T 50$ °C W	Potencia térmica $\Delta T 40$ °C W	Potencia térmica $\Delta T 30$ °C W	Exponente	ELÉCTRICO <small>CRONOTERMOSTATO TEC+</small>		HIDRÁULICO		
												Potencia Resistencia (W)	Precio €		Precio €	
													Blanco	Antracita	Blanco	Antracita
SIMPLE	588	500	69,0	450	2,9	8,9	7	306	235	167	1,18	400	436	495	284	342
	810	500	69,0	450	4,3	12,1	10	424	327	233	1,17	400	507	576	355	424
	1.180	500	69,0	450	5,9	17,3	14	569	432	302	1,24	400	642	740	489	588
	1.624	500	69,0	450	8,4	22,9	20	745	558	383	1,30	800	770	891	617	739
DOBLE	588	500	117,5	450	4,8	14,5	14	494	378	268	1,20	400	692	774	540	622
	810	500	117,5	450	6,9	20,1	20	637	489	347	1,19	800	843	952	691	800
	1.180	500	117,5	450	9,7	27,5	28	861	648	450	1,27	800	1.099	1.240	947	1.088
	1.624	500	117,5	450	13,8	38,9	40	1.119	843	585	1,27	1.200	1.242	1.404	1.090	1.252
DOBLE CON CONVECTOR	588	500	139,5	450	5,3	15,6	14	650	495	349	1,22	800	780	877	628	725
	810	500	139,5	450	7,5	22,2	20	818	620	434	1,24	800	973	1.093	821	941
	1.180	500	139,5	450	10,6	31,2	28	1.074	808	559	1,28	1.200	1.284	1.458	1.132	1.306
	1.624	500	139,5	450	15,1	44,3	40	1.356	1.019	705	1,28	1.200	1.660	1.887	1.508	1.735

VERSIÓN ELÉCTRICA PARA OTROS CONTROLES =
 PRECIO RADIADOR + PRECIO CONTROL + PRECIO RESISTENCIA

ESQUEMAS



OBSERVACIONES



Radiador altamente eficiente para trabajar a baja temperatura.



Para instalaciones bitubo se recomienda conectar la ida y el retorno por la parte inferior del radiador.

Para instalaciones monotubo se debe instalar por la parte inferior del radiador. Recomendamos instalar las válvulas modelo 0721 o 0688. (Págs 157 y 160 apartado accesorios).



Los modelos eléctricos vienen montados con la resistencia y el cronotermostato en el colector derecho del radiador. La resistencia es la indicada en el cuadro superior y con el cronotermostato TEC+. Consultar otras opciones de control disponibles.





DATOS TÉCNICOS

Material Acero

Conexiones 1/2"

Colector redondo 38 mm

Lamas planas 70x8 mm

Presión máxima de ejercicio 8 bar

Temperatura máxima de ejercicio 95 °C

Disponible en 12 medidas

Acabado Blanco RAL 9016 o gris con textura

Instalación Vertical

Modelo expuesto

1.180 x 500 mm | Blanco RAL 9016 / Simple



10 AÑOS
GARANTÍA



3 AÑOS
GARANTÍA
COMPONENTES
ELECTRÓNICOS



VERSIÓN
ELÉCTRICA
DISPONIBLE

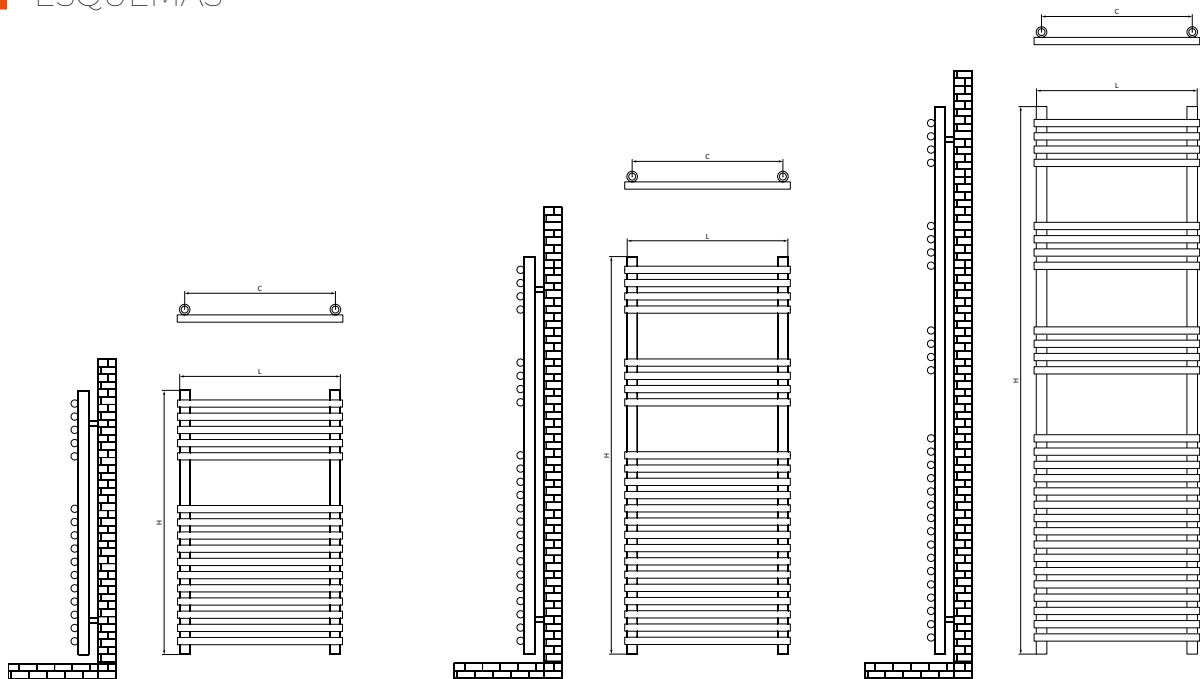


ESPECIFICACIONES Y PRECIOS

Alto H (mm)	Ancho L (mm)	Fondo desde pared D (mm)	Distancia entre ejes C (mm)	Contenido en agua (l)	Peso (Kg)	Número de tubos	Potencia térmica $\Delta T 50\text{ }^{\circ}\text{C}$ W	Potencia térmica $\Delta T 40\text{ }^{\circ}\text{C}$ W	Potencia térmica $\Delta T 30\text{ }^{\circ}\text{C}$ W	Exponente	ELÉCTRICO				HIDRÁULICO		
											Potencia Resistencia (W)	PRECIO €		PRECIO €		PRECIO €	
												Blanco	Cromado	Blanco	Cromado	Blanco	Cromado
800	500	75	455	3,5	8,5	16	425	328	235	1,16	400	371	476	520	625	218	323
1.200	500	75	455	5,1	12,0	23	583	447	317	1,19	800	410	530	559	679	257	378
1.650	500	75	455	6,4	15,0	28	724	553	390	1,21	800	520	675	669	824	368	523

VERSIÓN ELÉCTRICA PARA OTROS CONTROLES = PRECIO RADIADOR + PRECIO CONTROL + PRECIO RESISTENCIA

ESQUEMAS



OBSERVACIONES

Para instalaciones bitubo se recomienda conectar la ida y el retorno por la parte inferior del radiador.

Para instalaciones monotubo se debe instalar por la parte inferior del radiador. Recomendamos instalar las válvulas modelo 0721 o 0688. (Págs 157 y 160 apartado accesorios).



Los modelos eléctricos vienen montados con la resistencia y el cronotermostato en el colector derecho del radiador. La resistencia es la indicada en el cuadro superior y con el cronotermostato TEC+. Consultar otras opciones de control disponibles.





Tubon Blower Turbo

Detector de ventanas abiertas y programación semanal y diaria

Colores

Blanco RAL 9003 o gris antracita RAL 7045



DATOS TÉCNICOS

Material Acero

Conexiones 1/2"

Colectores y tubos Redondos

Presión máxima de ejercicio 8 bar

Temperatura máxima de ejercicio 95 °C

Versión cromada Potencia térmica -30% aprox. respecto al radiador pintado

Disponible en 3 alturas y 1 ancho

Acabado Blanco RAL 9016 o cromado

Instalación Vertical

Modelo expuesto
800 x 500 mm | Cromado



10 AÑOS GARANTÍA



3 AÑOS GARANTÍA COMPONENTES ELECTRÓNICOS



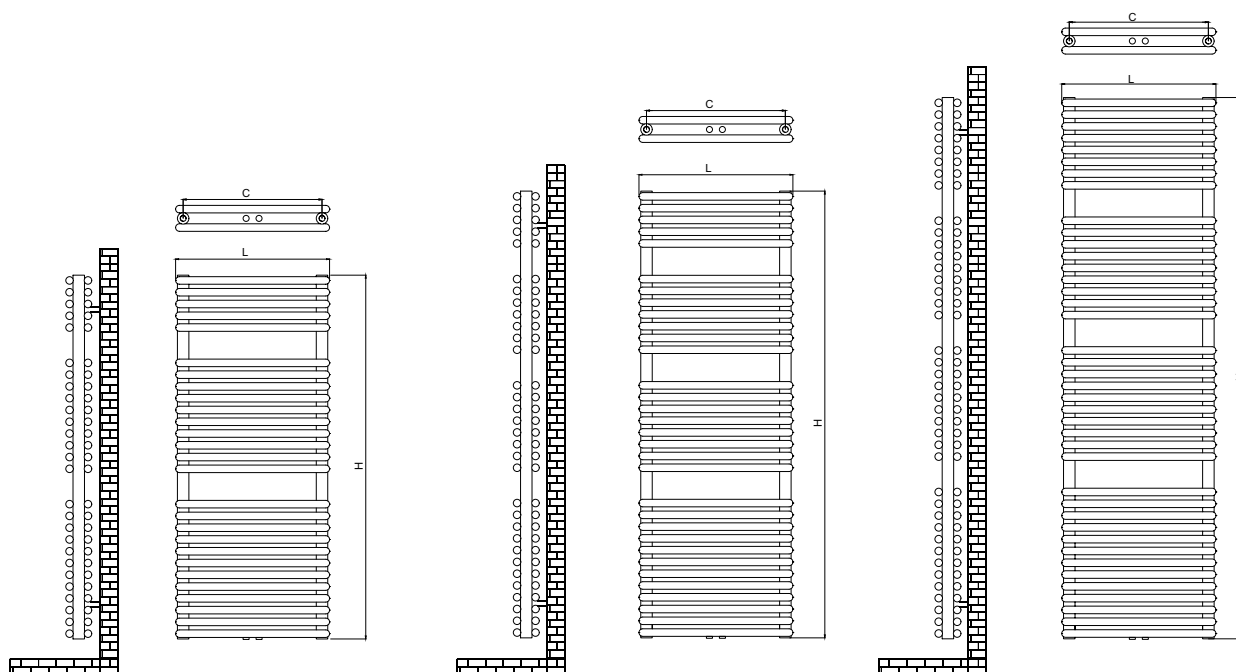
VERSIÓN ELÉCTRICA DISPONIBLE



ESPECIFICACIONES Y PRECIOS

Alto H (mm)	Ancho L (mm)	Fondo desde pared D (mm)	Distancia entre ejes C (mm)	Contenido en agua (l)	Peso (Kg)	Número de tubos	Potencia térmica $\Delta T 50\text{ }^{\circ}\text{C}$ W	Potencia térmica $\Delta T 40\text{ }^{\circ}\text{C}$ W	Potencia térmica $\Delta T 30\text{ }^{\circ}\text{C}$ W	Exponente	Precio €
											Blanco
1.205	510	143	50 - 460	11,2	26,4	54	949	733	525	1,16	441
1.480	510	143	50 - 460	13,8	32,4	64	1.136	871	619	1,19	582
1.780	510	143	50 - 460	16,6	39,3	80	1.366	1.043	736	1,21	722

ESQUEMAS



OBSERVACIONES

Radiador altamente eficiente para trabajar a baja temperatura.

Para instalaciones bitubo se recomienda conectar la ida y el retorno por la parte inferior del radiador.

Para instalaciones monotubo se debe instalar por la parte inferior del radiador. Recomendamos instalar la válvula modelo 0706N. (Pág. 157 apartado accesorios).





DATOS TÉCNICOS

Material Acero

Conexiones 1/2"

Colectores y tubos Redondos

Colectores verticales \varnothing 38 mm

Tubos horizontales \varnothing 22 mm

Presión máxima de ejercicio 8 bar

Temperatura máxima de ejercicio 95 °C

Disponible en 3 alturas y 1 ancho

Acabado Blanco RAL 9016

Instalación Vertical

Modelo expuesto

1.205 x 510 mm | Blanco RAL 9016

10
AÑOS
GARANTÍA

VERSIÓN
ELÉCTRICA
NO DISPONIBLE

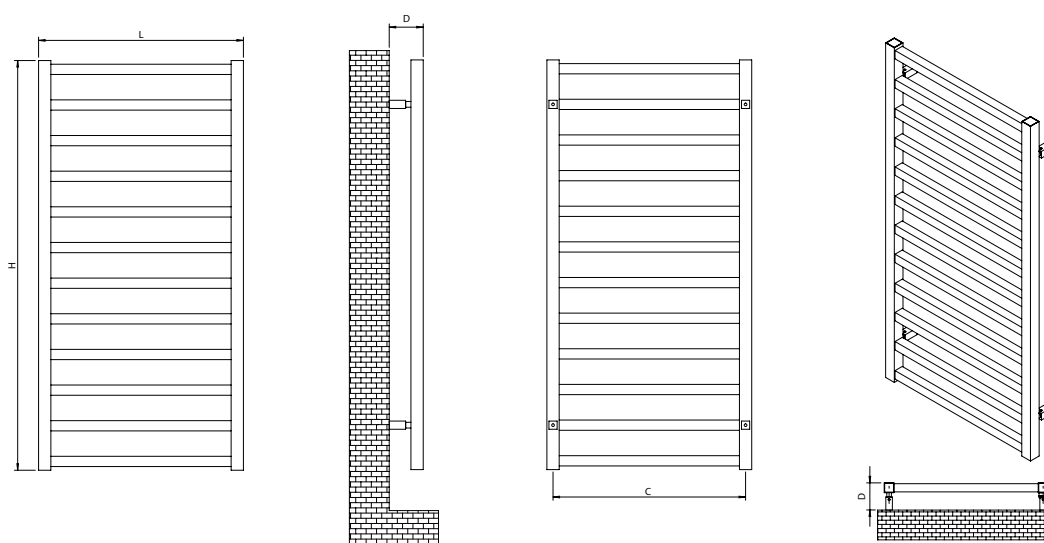


ESPECIFICACIONES Y PRECIOS

Alto H (mm)	Ancho L (mm)	Fondo desde pared D (mm)	Distancia entre ejes C (mm)	Contenido en agua (l)	Peso (kg)	Número de tubos	Potencia térmica $\Delta T 50\text{ }^{\circ}\text{C}$ W	Potencia térmica $\Delta T 40\text{ }^{\circ}\text{C}$ W	Potencia térmica $\Delta T 30\text{ }^{\circ}\text{C}$ W	Exponente	ELÉCTRICO		HIDRÁULICO		
											Potencia Resistencia (W)	PRECIO €		PRECIO €	
												Blanco	Cromado	Blanco	Cromado
1.000	500	75	470	3,01	8,3	12	362	276	194	1,22	400	345	501	193	349
1.700	500	75	470	4,51	12,5	20	609	464	327	1,22	800	480	633	328	481

VERSIÓN ELÉCTRICA PARA OTROS CONTROLES =
 PRECIO RADIADOR + PRECIO CONTROL + PRECIO RESISTENCIA

ESQUEMAS



OBSERVACIONES

Para instalaciones bitubo se recomienda conectar la ida y el retorno por la parte inferior del radiador.

Para instalaciones monotubo se debe instalar por la parte inferior del radiador. Recomendamos instalar las válvulas modelo **0721** o **0688**. (Págs 157 y 160 apartado accesorios).



Los modelos eléctricos vienen montados con la resistencia y el cronotermostato en el colector derecho del radiador. La resistencia es la indicada en el cuadro superior y con el cronotermostato TEC+. Consultar otras opciones de control disponibles.





DATOS TÉCNICOS

Material Acero

Conexiones 1/2"

Colectores y Tubos Cuadrados

Presión máxima de ejercicio 8 bar

Temperatura máxima de ejercicio 95 °C

Versión cromada Potencia térmica
-30% aprox. respecto al radiador
pintado

Disponible en 2 alturas y 1 ancho

Acabado Blanco RAL 9016 o
cromado

Instalación Vertical

Modelo expuesto
1.000 x 500 mm | Blanco



10
AÑOS
GARANTÍA



3
AÑOS
GARANTÍA
COMPONENTES
ELECTRÓNICOS



VERSIÓN
ELECTRICA
DISPONIBLE

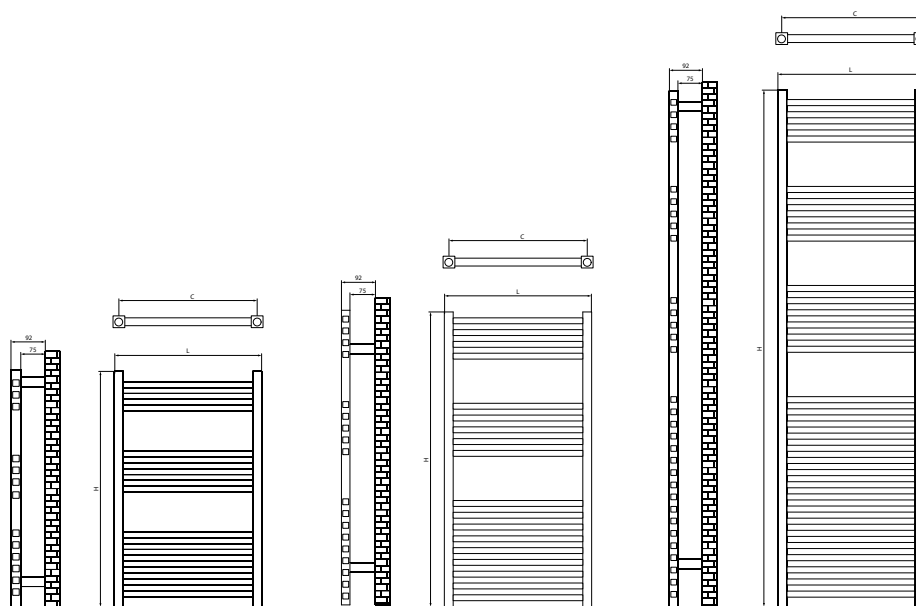


ESPECIFICACIONES Y PRECIOS

Alto H (mm)	Ancho L (mm)	Fondo desde pared D (mm)	Distancia entre ejes C (mm)	Contenido en agua (l)	Peso (Kg)	Número de tubos	Potencia térmica $\Delta T 50\text{ }^{\circ}\text{C}$ W	Potencia térmica $\Delta T 40\text{ }^{\circ}\text{C}$ W	Potencia térmica $\Delta T 30\text{ }^{\circ}\text{C}$ W	Exponente	ELÉCTRICO <small>CRONOTERMOSTATO TEC+</small>		HIDRÁULICO
											Potencia Resistencia (W)	Precio €	Precio €
												Cromado	Cromado
800	500	85	470	2,8	6,2	13	215	164	115	1,22	400	448	296
1.000	500	85	470	3,9	9,1	18	290	221	156	1,22	400	521	369
1.700	500	85	470	6,8	15,2	32	509	388	273	1,22	800	667	515

VERSIÓN ELÉCTRICA PARA OTROS CONTROLES = PRECIO RADIADOR + PRECIO CONTROL + PRECIO RESISTENCIA

ESQUEMAS



OBSERVACIONES

Para instalaciones bitubo se recomienda conectar la ida y el retorno por la parte inferior del radiador.

Para instalaciones monotubo se debe instalar por la parte inferior del radiador. Recomendamos instalar las válvulas modelo **0721** o **0688**. (Págs 157 y 160 apartado accesorios).



Los modelos eléctricos vienen montados con la resistencia y el cronotermostato en el colector derecho del radiador. La resistencia es la indicada en el cuadro superior y con el cronotermostato TEC+. Consultar otras opciones de control disponibles.





DATOS TÉCNICOS

Material Acero

Conexiones 1/2"

Colectores y Tubos Cuadrados

Presión máxima de ejercicio 8 bar

Temperatura máxima de ejercicio 95 °C

Disponible en 3 alturas y 1 ancho

Acabado Cromado

Instalación Vertical

Modelo expuesto

800 x 500 mm | Cromado

 **10**
AÑOS
GARANTÍA

 **3**
AÑOS
GARANTÍA
COMPONENTES
ELECTRÓNICOS


VERSIÓN
ELECTRICA
DISPONIBLE

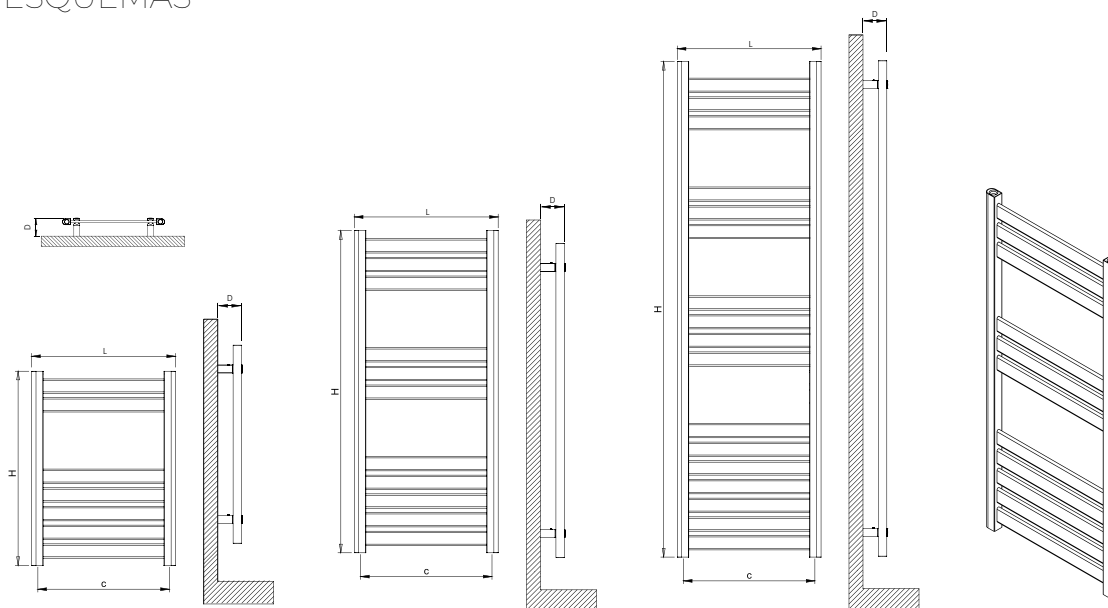


ESPECIFICACIONES Y PRECIOS

Alto H (mm)	Ancho L (mm)	Fondo desde pared D (mm)	Distancia entre ejes C (mm)	Contenido en agua (l)	Peso (kg)	Número de tubos	Potencia térmica $\Delta T 50\text{ }^{\circ}\text{C}$ W	Potencia térmica $\Delta T 40\text{ }^{\circ}\text{C}$ W	Potencia térmica $\Delta T 30\text{ }^{\circ}\text{C}$ W	Exponente	ELÉCTRICO		HIDRÁULICO		
											Potencia Resistencia (W)	PRECIO €		PRECIO €	
												Blanco	Cromado	Blanco	Cromado
688	500	85	460	1,7	5,7	7	316	239	167	1,25	400	345	485	193	333
1.118	500	85	460	2,7	9,7	11	502	378	262	1,27	400	438	654	286	502
1.720	500	85	460	4,1	14,2	17	775	585	407	1,26	800	547	784	395	632

VERSIÓN ELÉCTRICA PARA OTROS CONTROLES = PRECIO RADIADOR + PRECIO CONTROL + PRECIO RESISTENCIA

ESQUEMAS



OBSERVACIONES

Para instalaciones bitubo se recomienda conectar la ida y el retorno por la parte inferior del radiador.

Para instalaciones monotubo se debe instalar por la parte inferior del radiador. Recomendamos instalar las válvulas modelo **0721** o **0688**. (Págs 157 y 160 apartado accesorios).



Los modelos eléctricos vienen montados con la resistencia y el cronotermostato en el colector derecho del radiador. La resistencia es la indicada en el cuadro superior y con el cronotermostato TEC+. Consultar otras opciones de control disponibles.



DATOS TÉCNICOS

Material Acero

Conexiones 1/2"

Coletores verticales 30x40 mm

Presión máxima de ejercicio 8 bar

Temperatura máxima de ejercicio 95 °C

Versión cromada Potencia térmica
-30% aprox. respecto al radiador
pintado

Disponible en 3 alturas y 1 ancho

Acabado Blanco RAL 9016 o cromado

Instalación Vertical

Modelo expuesto

1.118 x 500 mm | Blanco

 **10**
AÑOS
GARANTÍA

 **3**
AÑOS
GARANTÍA
COMPONENTES
ELECTRÓNICOS


VERSIÓN
ELÉCTRICA
DISPONIBLE



ESPECIFICACIONES Y PRECIOS

NOMOS

Alto H (mm)	Ancho L (mm)	Fondo desde pared D (mm)	Distancia entre ejes C (mm)	Contenido en agua (l)	Peso (Kg)	Número de tubos	Potencia térmica $\Delta T 50\text{ }^{\circ}\text{C}$ W	Potencia térmica $\Delta T 40\text{ }^{\circ}\text{C}$ W	Potencia térmica $\Delta T 30\text{ }^{\circ}\text{C}$ W	Exponente	ELÉCTRICO CRONOTERMOSTATO TEC+		HIDRÁULICO		
											Potencia Resistencia (W)	Precio €		Precio €	
												Blanco	Cromado	Blanco	Cromado
1.200	500	270	450	6,1	9	25	590	444	308	1,27	400	402	515	250	362

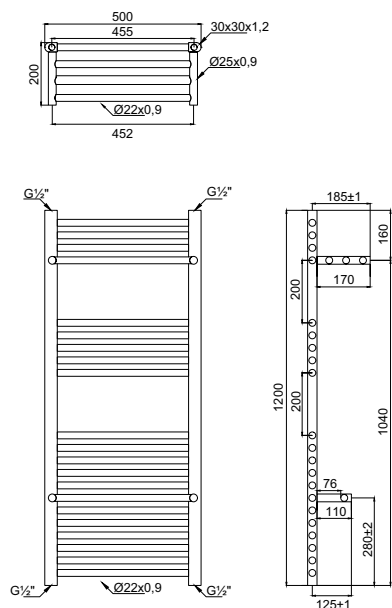
AGORA

Alto H (mm)	Ancho L (mm)	Fondo desde pared D (mm)	Distancia entre ejes C (mm)	Contenido en agua (l)	Peso (Kg)	Número de tubos	Potencia térmica $\Delta T 50\text{ }^{\circ}\text{C}$ W	Potencia térmica $\Delta T 40\text{ }^{\circ}\text{C}$ W	Potencia térmica $\Delta T 30\text{ }^{\circ}\text{C}$ W	Exponente	ELÉCTRICO CRONOTERMOSTATO TEC+		HIDRÁULICO		
											Potencia Resistencia (W)	Precio €		Precio €	
												Blanco	Cromado	Blanco	Cromado
1.200	500	270	470	4	7,9	11	564	425	295	1,27	400	442	534	290	382

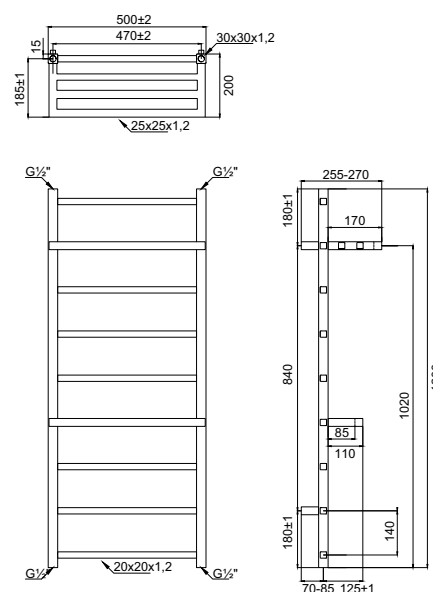
VERSIÓN ELÉCTRICA PARA OTROS CONTROLES = PRECIO RADIADOR + PRECIO CONTROL + PRECIO RESISTENCIA

ESQUEMAS

NOMOS



AGORA



OBSERVACIONES

Para instalaciones bitubo se recomienda conectar la ida y el retorno por la parte inferior del radiador.

Para instalaciones monotubo se debe instalar por la parte inferior del radiador. Recomendamos instalar las válvulas modelo 0721 o 0688. (Págs 157 y 160 apartado accesorios).



Los modelos eléctricos vienen montados con la resistencia y el cronotermostato en el colector derecho del radiador. La resistencia es la indicada en el cuadro superior y con el cronotermostato TEC+. Consultar otras opciones de control disponibles.



NOMOS



AGORA



■ ■ DATOS TÉCNICOS

Material Acero

Conexiones 1/2"

Colectores verticales Nomos
30x40 mm

Tubos horizontales Nomos ø 22 mm

Colectores y tubos Agora cuadrados

Presión máxima de ejercicio 8 bar

Temperatura máxima de ejercicio 95 °C

Versiónes cromadas Potencia
térmica -30% aprox. respecto al
radiador pintado

Disponible en:

Nomos 1 altura y 1 ancho

Acabado Blanco RAL 9016 o cromado

Agora 1 altura y 1 ancho

Acabado Blanco RAL 9016 o
cromado

Instalación Vertical

Modelo expuesto

Nomos 1.200 x 500 mm | Cromado

Agora 1.200 x 500 mm | Cromado



10
AÑOS
GARANTÍA



3
AÑOS
GARANTÍA
COMPONENTES
ELECTRÓNICOS



VERSIÓN
ELÉCTRICA
DISPONIBLE

NOMOS



AGORA



ESPECIFICACIONES Y PRECIOS

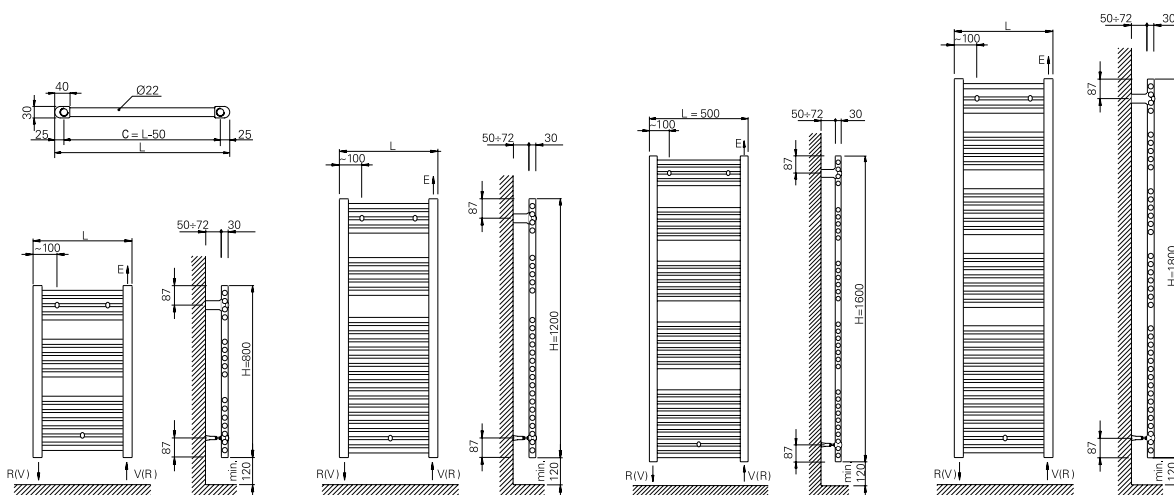


INTERRUPTOR ON/OFF EHNSI

Alto * H (mm)	Ancho L (mm)	Peso (Kg)	Número de tubos	Potencia Resistencia (W)	Precio €			
					Blanco recto	Cromado recto	Blanco curvo	Cromado curvo
800	400	7,8	16	400	249	370	266	381
800	450	8,7	16	400	250	372	268	384
800	500	9,5	16	400	252	374	269	386
800	550	10,4	16	400	256	379	274	392
800	600	11,2	16	400	263	385	277	397
1.200	400	12,4	26	400	318	422	336	435
1.200	450	13,6	26	400	321	426	337	438
1.200	500	14,9	26	400	323	428	341	440
1.200	550	16,2	26	800	332	436	347	446
1.200	600	17,6	26	800	338	441	357	453
1.600	400	16,9	32	800	418	594	434	606
1.600	450	18,0	32	800	426	597	441	608
1.600	500	19,1	32	800	434	600	453	612
1.600	550	20,5	32	800	438	602	456	614
1.600	600	22,0	32	800	454	608	470	621
1.800	400	18,7	38	800	439	617	474	632
1.800	450	20,2	38	800	443	622	481	634
1.800	500	21,9	38	800	452	629	488	639
1.800	550	23,8	38	1.200	456	634	498	647
1.800	600	25,7	38	1.200	463	647	513	656

* Altura del radiador sin el interruptor

ESQUEMAS





DATOS TÉCNICOS

Material Acero

Coletores verticales 30x40 mm

Tubos horizontales ø 22 mm

Alimentación 230 V/1 ph, 50 hz, con toma de tierra

Grado de protección IP-54-CLASE I

Interruptor On/Off EHNSI

Resistencia con termostato, termofusible de seguridad y cable de 1 ml.

Disponible en 4 alturas y 5 anchos

Acabado Blanco RAL 9016 o cromado

Instalación Vertical

Modelo expuesto

1.200 x 400 mm | Blanco recto EHNSI



10

AÑOS

GARANTÍA



3

AÑOS

GARANTÍA
COMPONENTES
ELECTRÓNICOS



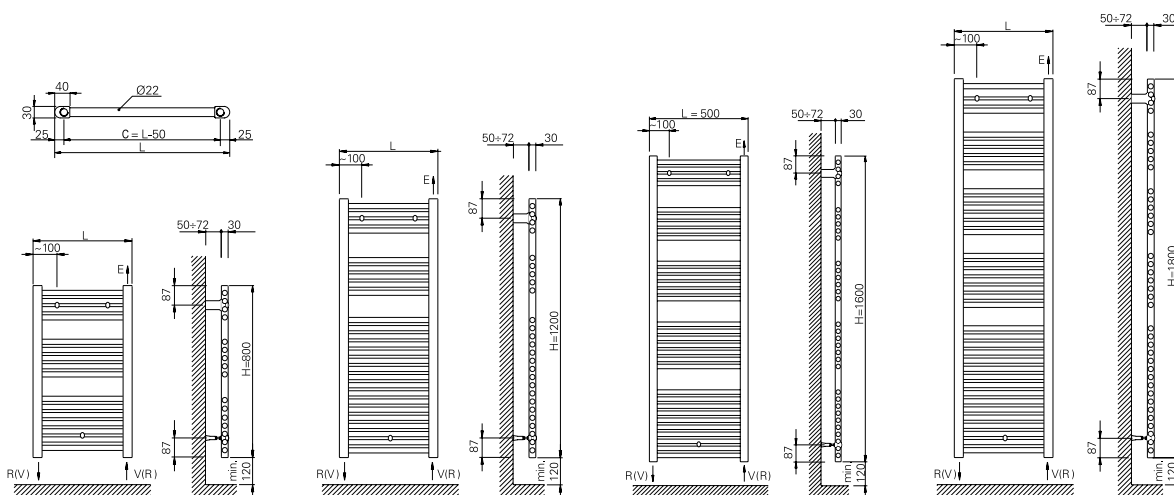
ESPECIFICACIONES Y PRECIOS



Alto * H (mm)	Ancho L (mm)	Peso (Kg)	Número de tubos	Potencia Resistencia (W)	PRECIO €		
					CRONOTERMOSTATO TEC+		CRONOTERMOSTATO TMU
					Blanco recto	Cromado recto	Negro recto
800	400	7,8	16	400	295	411	308
800	450	8,7	16	400	296	412	309
800	500	9,5	16	400	297	414	310
800	550	10,4	16	400	303	419	316
800	600	11,2	16	400	309	425	321
1.200	400	12,4	26	400	361	461	374
1.200	450	13,6	26	400	363	464	376
1.200	500	14,9	26	400	365	466	378
1.200	550	16,2	26	800	374	473	386
1.200	600	17,6	26	800	380	478	393
1.600	400	16,9	32	800	456	623	468
1.600	450	18,0	32	800	464	625	477
1.600	500	19,1	32	800	470	629	483
1.600	550	20,5	32	800	475	631	487
1.600	600	22,0	32	800	490	636	503
1.800	400	18,7	38	800	477	648	489
1.800	450	20,2	38	800	480	650	492
1.800	500	21,9	38	800	486	655	499
1.800	550	23,8	38	1.200	492	662	505
1.800	600	25,7	38	1.200	498	672	510

* Altura del radiador sin el cronotermostato

ESQUEMAS



DATOS TÉCNICOS

Material Acero

Colectores verticales 30x40 mm

Tubos horizontales \varnothing 22 mm

Alimentación 230 V/1 ph, 50 hz, con toma de tierra

Grado de protección IP-44-CLASE I

Cronotermostato TEC+

Programable, sensor de ventanas abiertas. Resistencia con termostato, termofusible de seguridad y cable de 1 m

Disponibile en 4 alturas y 5 anchos

Acabado Blanco RAL 9016 o cromado

Instalación Vertical

Modelo expuesto

1.200 x 500 mm | Blanco recto TEC+

 **10**
AÑOS
GARANTÍA

 **3**
AÑOS
GARANTÍA
COMPONENTES
ELECTRÓNICOS



ESPECIFICACIONES Y PRECIOS



BLOWER TURBO

Alto * H (mm)	Ancho L (mm)	Peso (Kg)	Número de tubos	Potencia Resistencia (W)	Potencia Blower (W)	Precio €	
						Blanco	Cromado
800	500	9,5	16	400	1.200	411	509
1.200	500	14,9	26	400	1.200	471	554
1.600	500	19,1	32	800	1.200	565	695
1.800	500	21,9	38	1.200	1.200	580	718

* Altura del radiador sin BLOWER TURBO

Zeta T Blower Turbo

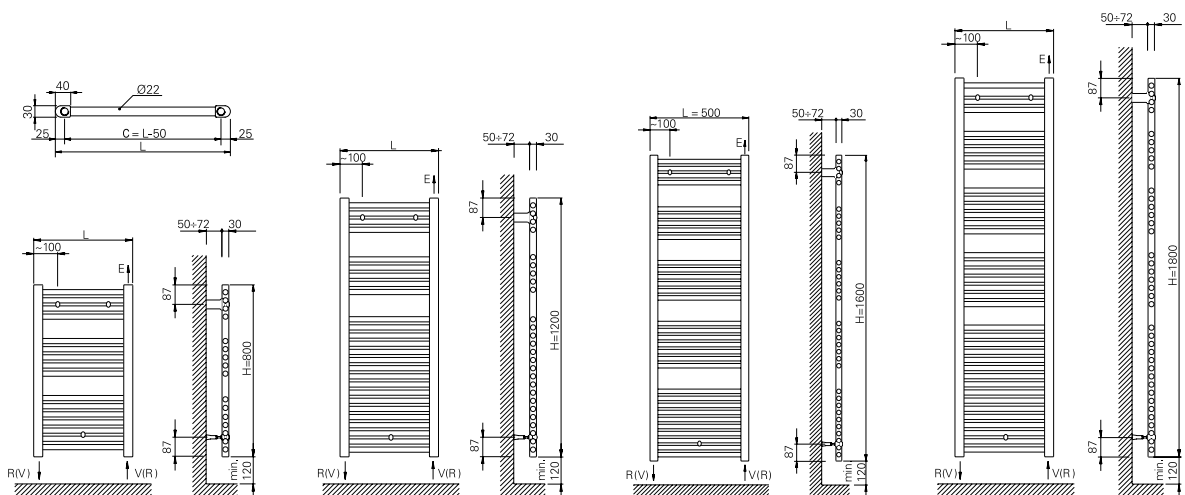
Detector de ventanas abiertas y programación diaria y/o semanal.

Colores

Blanco RAL 9003 o gris antracita RAL 7045



ESQUEMAS





DATOS TÉCNICOS

Material Acero

Colectores verticales 30x40 mm

Tubos horizontales \varnothing 22 mm

Alimentación 230 V/1 ph, 50 hz, hilo piloto

Grado de protección IP-24-CLASE II

Disponibile en 4 alturas y 1 ancho

Acabado radiador Blanco RAL 9016 o cromado

Instalación Vertical

Modelo expuesto
1.200 x 500 mm | Blanco RAL 9016 + BLOWER

 **10**
AÑOS
GARANTÍA

 **3**
AÑOS
GARANTÍA
COMPONENTES
ELECTRÓNICOS

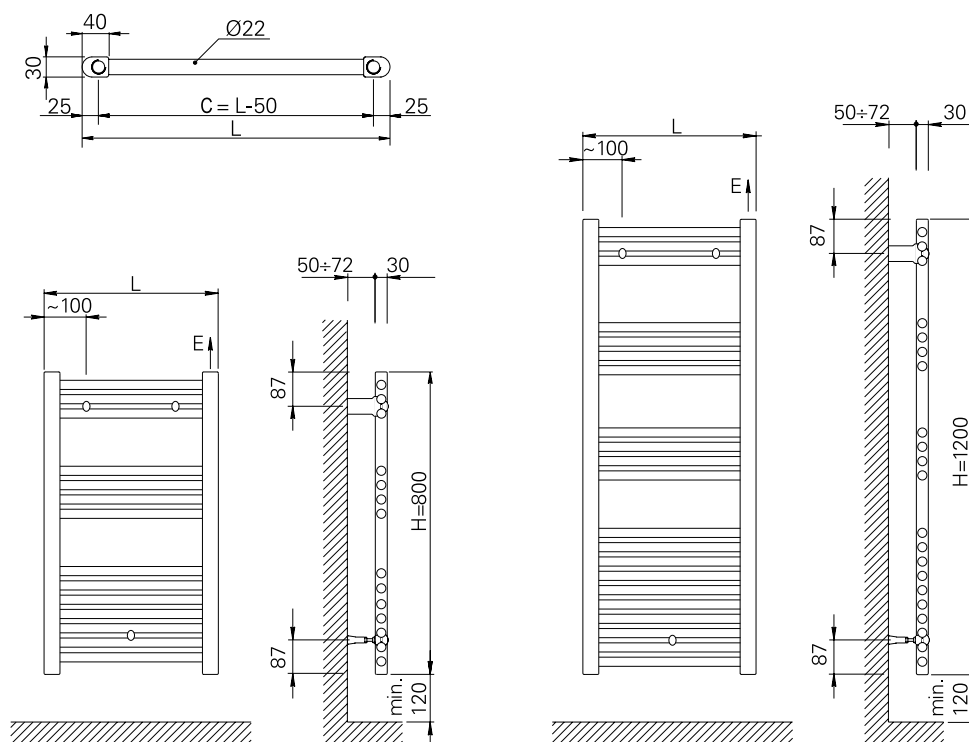
ESPECIFICACIONES Y PRECIOS

ELÉCTRICO

Alto * H (mm)	Ancho L (mm)	Fondo desde pared D (mm)	Peso (Kg)	Número de tubos	Potencia Resistencia (W)	Precio €
						Blanco
800	500	100	8,3	14	500	200
1.200	500	100	13,4	21	750	273

* Altura del radiador sin el termostato

ESQUEMAS





DATOS TÉCNICOS

Material Acero

Colectores verticales 30x40 mm

Tubos horizontales \varnothing 22 mm

Disponible en 2 alturas y 1 ancho

Acabado Blanco RAL 9016

Programador no

Resistencia de cartucho

Instalación Vertical

Modelo expuesto

1.200 x 500 mm | Blanco



10
AÑOS

GARANTÍA



3
AÑOS

GARANTÍA
COMPONENTES
ELECTRÓNICOS



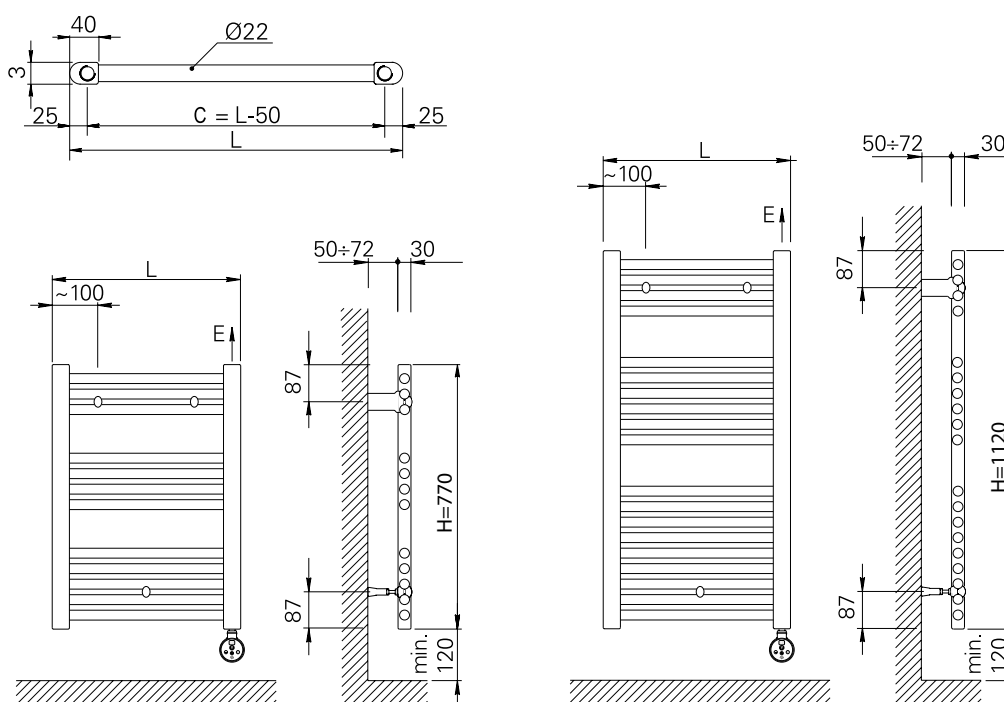
ESPECIFICACIONES Y PRECIOS

ELÉCTRICO

Alto * H (mm)	Ancho L (mm)	Fondo desde pared D (mm)	Peso (Kg)	Número de tubos	Potencia Resistencia (W)	Precio €		
						Blanco	Negro	Cromado
770	500	100	8,0	12	400	252	256	294
1.120	500	100	11,0	19	750	302	307	353

* Altura del radiador sin el termostato

ESQUEMAS





DATOS TÉCNICOS

Material Acero

Colectores verticales 30x40 mm

Tubos horizontales \varnothing 22 mm

Disponible en 2 alturas y 1 ancho

Acabado Blanco RAL 9016, negro RAL 9005 o cromado

Programador no

Resistencia de cartucho

Instalación Vertical

Modelo expuesto

1.120 x 500 mm | Cromado



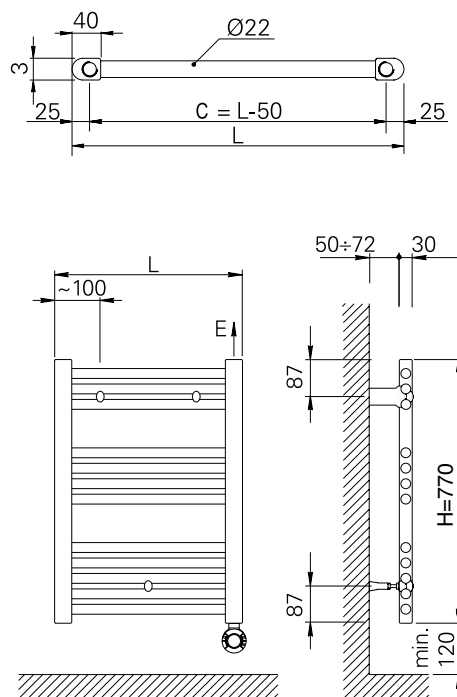
ESPECIFICACIONES Y PRECIOS

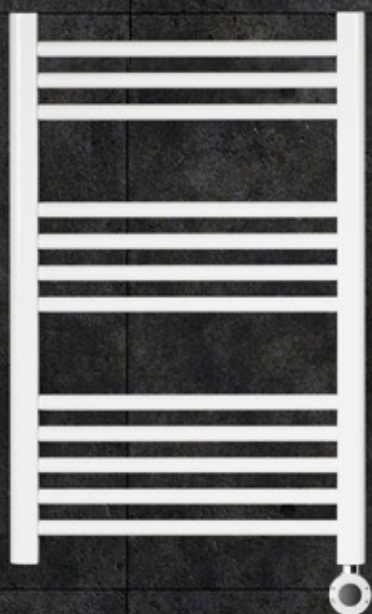
ELÉCTRICO

Alto * H (mm)	Ancho L (mm)	Fondo desde pared D (mm)	Peso (Kg)	Número de tubos	Potencia Resistencia (W)	Precio €		
						Blanco	Negro	Cromado
770	500	100	8,0	12	400	289	294	326

* Altura del radiador sin el cronotermostato

ESQUEMAS





DATOS TÉCNICOS

Material Acero

Colectores verticales 30x40 mm

Tubos horizontales ø 22 mm

Disponible en 1 altura y 1 ancho

Acabado Blanco RAL 9016, negro RAL 9005 o cromado

Programador si

Resistencia de cartucho

Instalación Vertical

Modelo expuesto
770 x 500 mm | Blanco



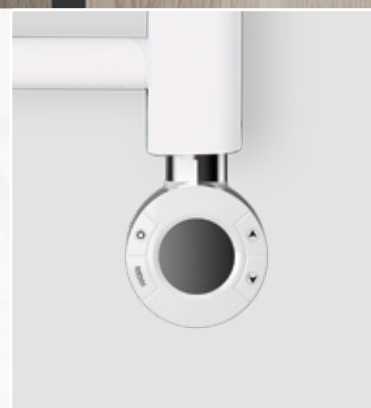
10
AÑOS

GARANTÍA



3
AÑOS

GARANTÍA
COMPONENTES
ELECTRÓNICOS

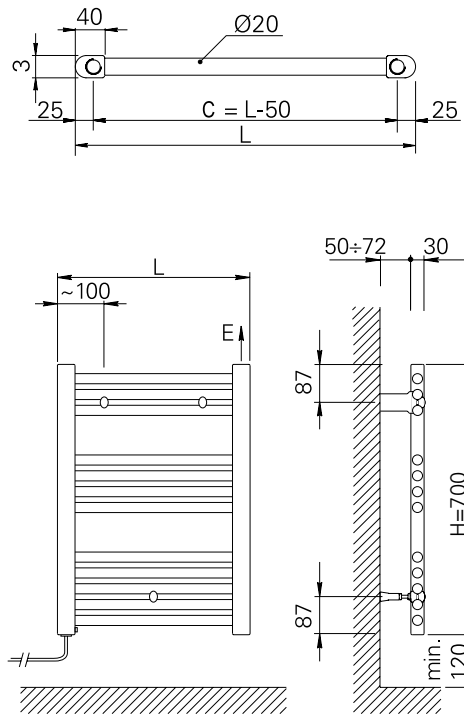


ESPECIFICACIONES Y PRECIOS

ELÉCTRICO

Alto * H (mm)	Ancho L (mm)	Fondo desde pared D (mm)	Peso (Kg)	Número de tubos	Potencia Resistencia (W)	Precio €	
						Blanco	Cromado
700	500	100	3,6	12	250	155	195

ESQUEMAS





DATOS TÉCNICOS

Material Acero

Coletores verticales 30x40 mm

Tubos horizontales \varnothing 22 mm

Disponible en 1 altura y 1 ancho

Acabado Blanco RAL 9016 o Cromado

Programador No

Resistencia Cable térmico

Instalación Vertical

Modelo expuesto
700 x 500 mm | Cromado

 **10**
AÑOS
GARANTÍA

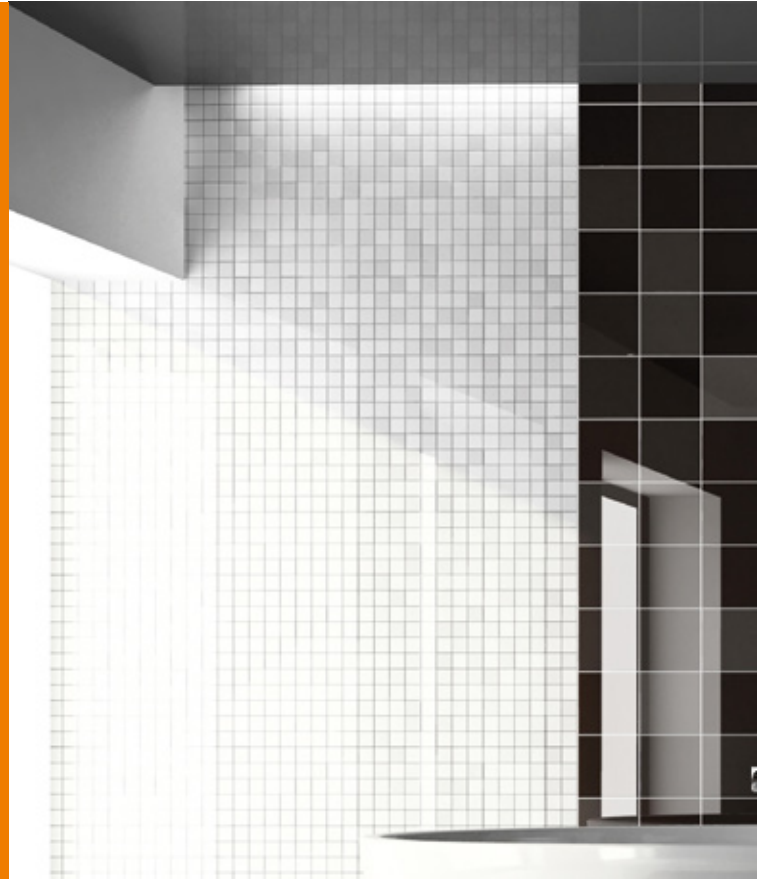
 **3**
AÑOS
GARANTÍA
COMPONENTES
ELECTRÓNICOS

 **MODELO DRY**
SIN FLUIDO



Innovando

Los radiadores **Zeta Series** se caracterizan por su **versatilidad, variedad de medidas y acabados**. Fabricados en acero o aluminio, y terminados en cromado o pintados que ayudan a su integración en cualquier ambiente.



54 | BABEL

56 | BAGNOLUX

58 | ISOI

60 | VERONA

62 | ELFIE

64 | PUKITA

66 | ZETA COMBI 

68 | CORAL / CORALLO

70 | RUBIN

72 | ONDA

74 | LUNGO

76 | REX / BAL

RADIADORES
DECO



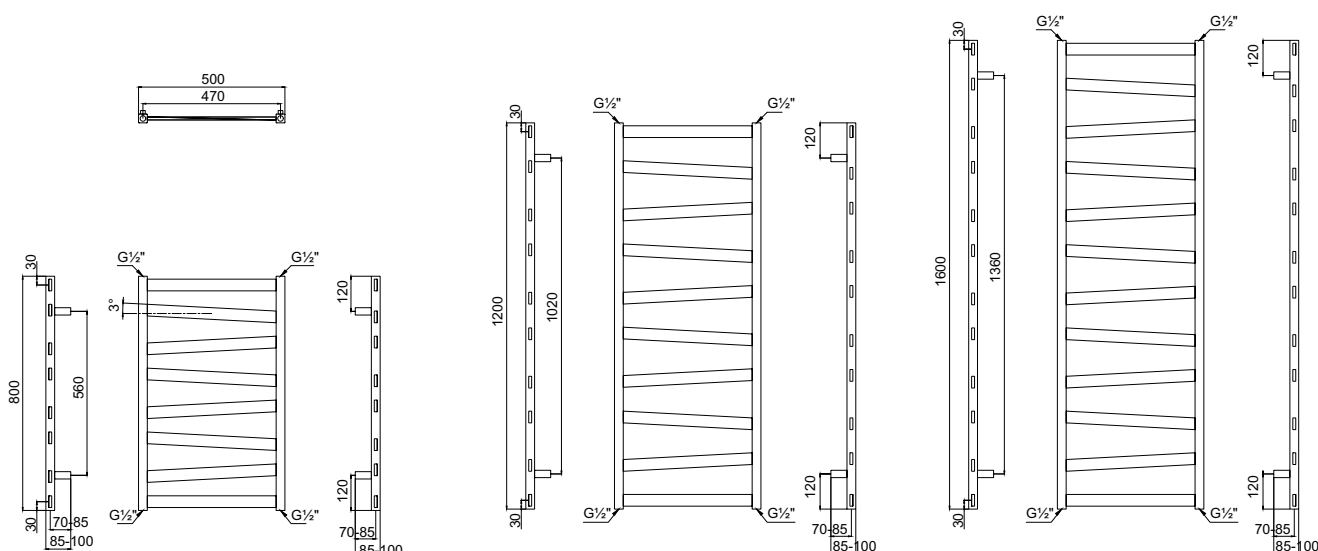
Zeta **SERIES**

ESPECIFICACIONES Y PRECIOS

Alto H (mm)	Ancho L (mm)	Fondo desde pared D (mm)	Distancia entre ejes C (mm)	Contenido en agua (l)	Peso (Kg)	Número de lamas	Potencia térmica $\Delta T 50\text{ }^{\circ}\text{C}$ W	Potencia térmica $\Delta T 40\text{ }^{\circ}\text{C}$ W	Potencia térmica $\Delta T 30\text{ }^{\circ}\text{C}$ W	Exponente	ELÉCTRICO <small>CRONOTERMOSTATO TEC+ o TMU</small>			HIDRÁULICO			
											Potencia Resistencia (W)	Precio €			Precio €		
												Blanco	Negro	Cromado	Blanco	Negro	Cromado
800	500	100	470	2,2	6,4	8	238	180	126	1,25	400	434	440	509	281	288	357
1.200	500	100	470	3,0	8,5	10	356	269	188	1,25	800	471	478	568	319	326	416
1.600	500	100	470	3,8	10,6	12	475	359	251	1,25	800	568	579	684	416	426	531

VERSIÓN ELÉCTRICA PARA OTROS CONTROLES = PRECIO RADIADOR + PRECIO CONTROL + PRECIO RESISTENCIA

ESQUEMAS



OBSERVACIONES

Para instalaciones bitubo se recomienda conectar la ida y el retorno por la parte inferior del radiador.

Para instalaciones monotubo se debe instalar por la parte inferior del radiador. Recomendamos instalar las válvulas modelo **0721** o **0688**. (Págs 157 y 160 apartado accesorios).



Los modelos eléctricos están montados con la resistencia y el cronotermostato en el colector derecho del radiador. Cronotermostato electrónico TEC+ o TMU. Consultar otras opciones de control disponibles.





DATOS TÉCNICOS

Material Acero

Conexiones 1/2"

Colectores verticales 30x30 mm

Lamas horizontales 40x10 mm

Presión máxima de ejercicio 8 bar

Temperatura máxima de ejercicio 95 °C

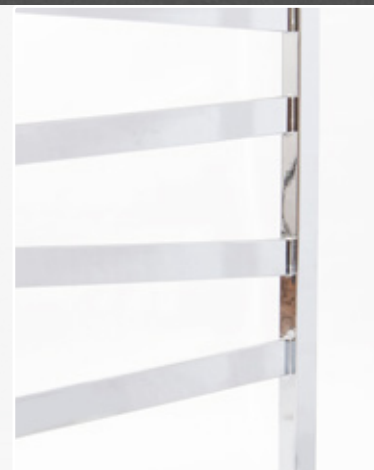
Versión cromada Potencia térmica -30% aprox. respecto al radiador pintado

Disponible en 3 alturas y 1 ancho

Acabado Blanco RAL 9016, negro RAL 9005 o cromado

Instalación Vertical

Modelo expuesto
1.200 x 500 mm | Cromado

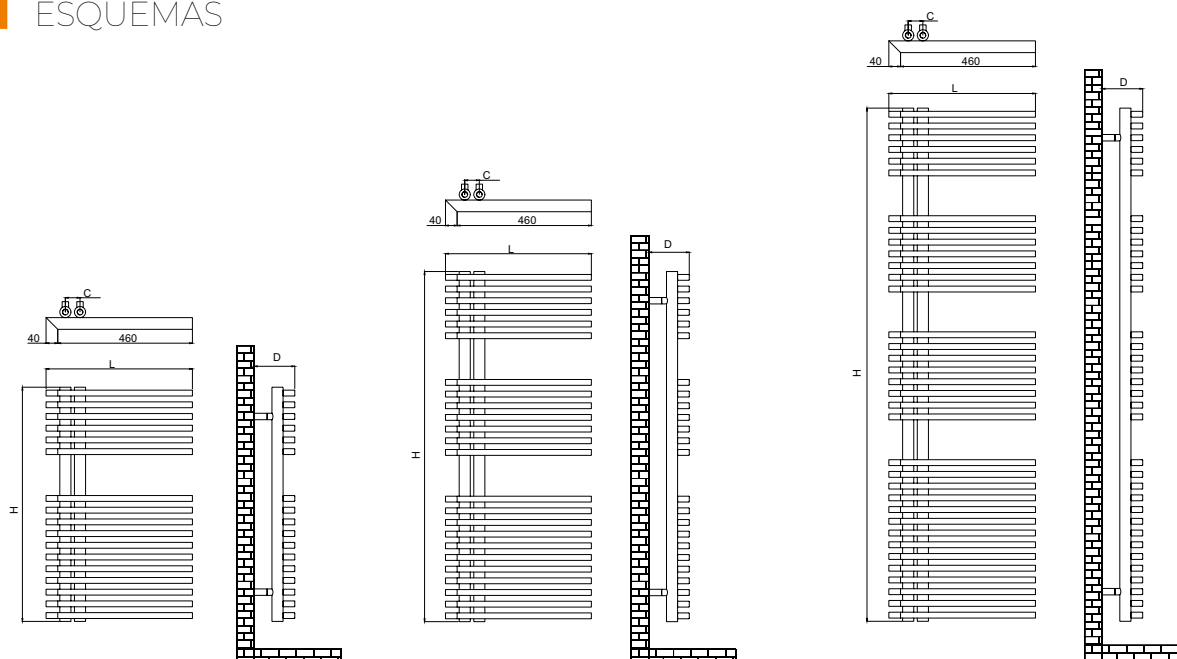


ESPECIFICACIONES Y PRECIOS

Alto H (mm)	Ancho L (mm)	Fondo desde pared D (mm)	Distancia entre ejes C (mm)	Contenido en agua (l)	Peso (Kg)	Número de tubos	Potencia térmica $\Delta T 50\text{ }^{\circ}\text{C}$ W	Potencia térmica $\Delta T 40\text{ }^{\circ}\text{C}$ W	Potencia térmica $\Delta T 30\text{ }^{\circ}\text{C}$ W	Exponente	ELÉCTRICO		PRECIO €		PRECIO €	
											Potencia Resistencia (W)	PRECIO €		PRECIO €		
												Blanco	Negro	Blanco	Negro	
800	500	137	50	6,8	13,0	17	578	442	313	1,20	400	530	568	378	416	
1.200	500	137	50	9,7	19,5	24	823	630	446	1,21	400	648	698	496	546	
1.750	500	137	50	14,2	27,1	35	1.210	926	655	1,22	1.200	824	891	672	739	

VERSIÓN ELÉCTRICA PARA OTROS CONTROLES = PRECIO RADIADOR + PRECIO CONTROL + PRECIO RESISTENCIA

ESQUEMAS



OBSERVACIONES

Para instalaciones bitubo se recomienda conectar la ida y el retorno por la parte inferior del radiador.

Para instalaciones monotubo se debe instalar por la parte inferior del radiador. Recomendamos instalar la válvula modelo **0706N**. (Pág. 157 apartado accesorios).



Los modelos eléctricos están montados con la resistencia y el cronotermostato en el colector derecho del radiador. Cronotermostato electrónico TEC+ o TMU. Consultar otras opciones de control disponibles.




DATOS TÉCNICOS

Material Acero

Conexiones 1/2"

Colectores verticales redondos de
ø 38 mm

Tubos cuadrados de 20 x 40 mm

Presión máxima de ejercicio 8 bar

Temperatura máxima de ejercicio 95 °C

Disponible en 3 alturas y 1 ancho

Acabado Blanco RAL 9016 o negro RAL 9005

Instalación Vertical

Modelo expuesto

1.200 x 500 mm | Blanco RAL 9016

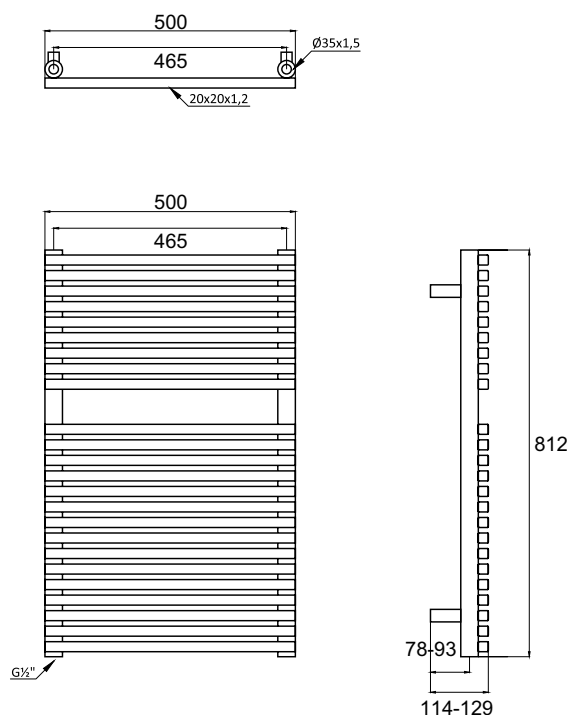


ESPECIFICACIONES Y PRECIOS

Alto H (mm)	Ancho L (mm)	Fondo desde pared D (mm)	Distancia entre ejes C (mm)	Contenido en agua (l)	Peso (Kg)	Número de tubos	Potencia térmica $\Delta T 50^{\circ}C$ W	Potencia térmica $\Delta T 40^{\circ}C$ W	Potencia térmica $\Delta T 30^{\circ}C$ W	Exponente	ELÉCTRICO CRONOTERMOSTATO TEC+ O TMU		HIDRÁULICO		
											Potencia Resistencia (W)	Precio €		Precio €	
												Blanco	Negro	Blanco	Negro
812	500	114-129	465	5,1	10,3	24	567	426	295	1,28	400	444	461	292	309

VERSIÓN ELÉCTRICA = **PRECIO RADIADOR + CONTROL + PRECIO RESISTENCIA**

ESQUEMAS



OBSERVACIONES

Para instalaciones bitubo se recomienda conectar la ida y el retorno por la parte inferior del radiador.

Para instalaciones monotubo se debe instalar por la parte inferior del radiador. Recomendamos instalar las válvulas modelo **0721** o **0688**. (Págs 157 y 160 apartado accesorios).



Los modelos eléctricos están montados con la resistencia y el cronotermostato en el colector derecho del radiador. Cronotermostato electrónico TEC+ o TMU. Consultar otras opciones de control disponibles.





DATOS TÉCNICOS

Material Acero

Conexiones 1/2"

Colectores y tubos Redondos de 38 mm y tubos cuadrados de 20 mm

Presión máxima de ejercicio 8 bar

Temperatura máxima de ejercicio 95 °C

Disponible en 1 altura y 1 ancho

Acabado Blanco RAL 9016 o negro mate con textura RAL 9005

Instalación Vertical

Modelo expuesto
812 x 500 mm | Negro mate con
textura RAL 9005

 **10**
AÑOS
GARANTÍA

 **3**
AÑOS
GARANTÍA
COMPONENTES
ELECTRÓNICOS


VERSIÓN
ELÉCTRICA
DISPONIBLE

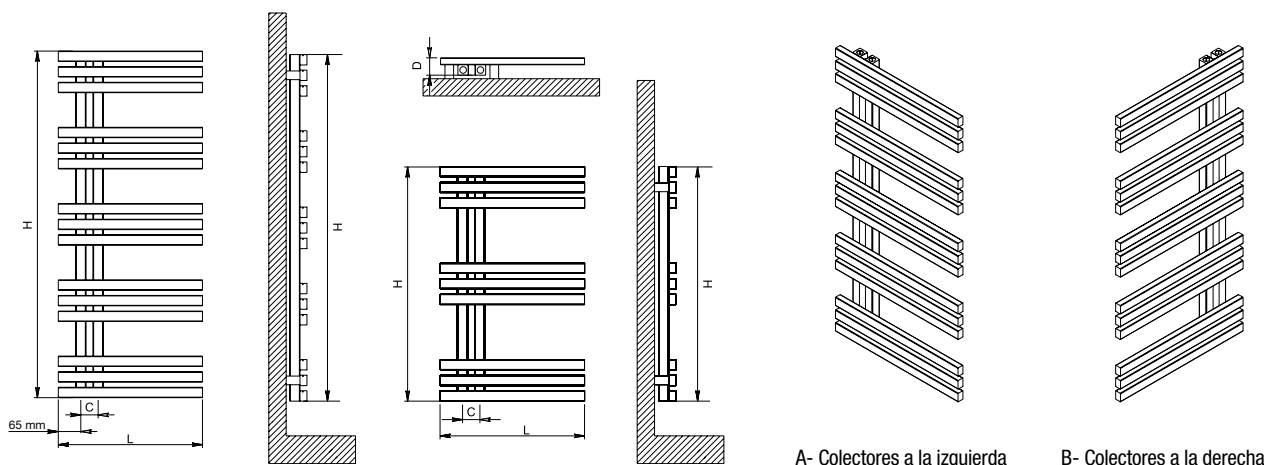


ESPECIFICACIONES Y PRECIOS

Alto H (mm)	Ancho L (mm)	Fondo desde pared D (mm)	Distancia entre ejes C (mm)	Contenido en agua (l)	Peso (Kg)	Número de lamas	Potencia térmica $\Delta T 50\text{ }^{\circ}\text{C}$ W	Potencia térmica $\Delta T 40\text{ }^{\circ}\text{C}$ W	Potencia térmica $\Delta T 30\text{ }^{\circ}\text{C}$ W	Exponente	ELÉCTRICO TERMOSTATO TH02			HIDRÁULICO				
											Potencia Resistencia (W)	Precio €			Precio €			
												Blanco	Negro	Cromado	Blanco	Negro	Cappuccino	Cromado
800	500	118	60	2,9	9,7	9	379	289	203	1,22	400	391	402	443	267	317	329	370
1.200	500	118	60	4,3	14,5	15	568	433	305	1,22	400	485	496	527	349	412	422	454

VERSIÓN ELÉCTRICA PARA OTROS CONTROLES = PRECIO RADIADOR + PRECIO CONTROL + PRECIO RESISTENCIA

ESQUEMAS



OBSERVACIONES

Para instalaciones bitubo se recomienda conectar la ida y el retorno por la parte inferior del radiador.

Para instalaciones monotubo se debe instalar por la parte inferior del radiador. Recomendamos instalar las válvulas modelo **0721** o **0688**. (Págs 157 y 160 apartado accesorios).



Los modelos eléctricos vienen montados con la resistencia y el termostato en el colector derecho del radiador. La resistencia es la indicada en el cuadro superior y con el termostato TH02. Consultar otras opciones de control disponibles.

En la versión eléctrica indicar la posición del radiador.





DATOS TÉCNICOS

Material Acero

Conexiones 1/2"

Colectores y Tubos Cuadrados y lamas

Presión máxima de ejercicio 8 bar

Temperatura máxima de ejercicio 95 °C

Versión cromada Potencia térmica
-30% aprox. respecto al radiador pintado

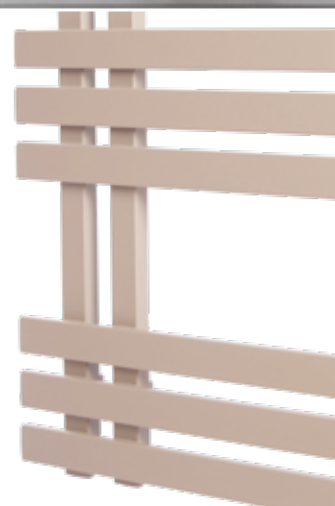
Disponible en 2 alturas y 1 ancho

Acabado Blanco RAL 9016, negro mate
con textura RAL 9005, cappuccino con
textura RAL 1019 o cromado

Instalación Vertical

Modelo expuesto

1.200 x 500 mm | Cromado



ESPECIFICACIONES Y PRECIOS

ELÉCTRICO TERMOSTATO TH02

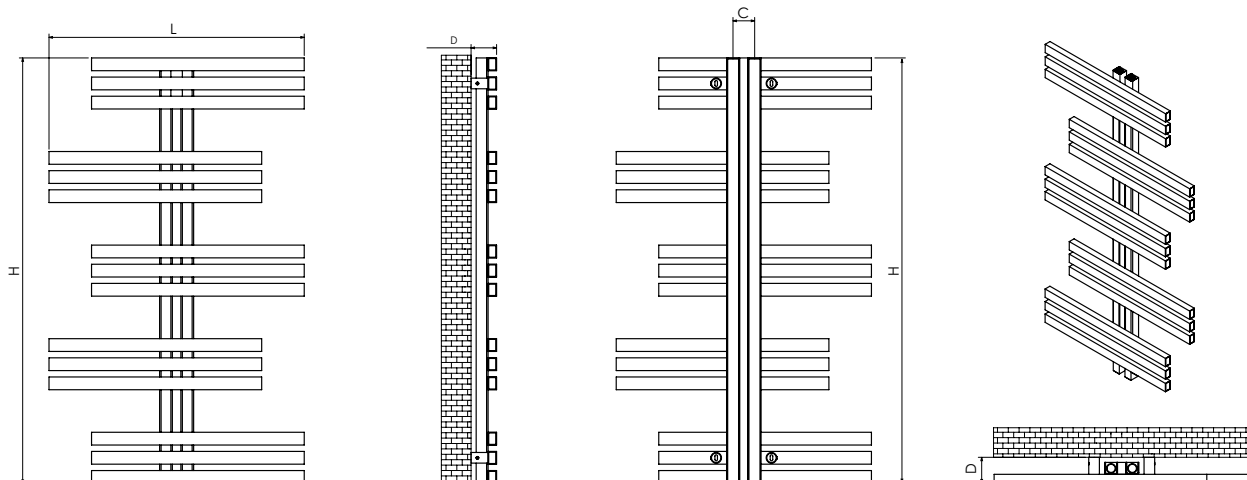
HIDRÁULICO

Alto H (mm)	Ancho L (mm)	Fondo desde pared D (mm)	Distancia entre ejes C (mm)	Contenido en agua (l)	Peso (Kg)	Número de lamas	Potencia térmica $\Delta T 50\text{ }^{\circ}\text{C}$ W	Potencia térmica $\Delta T 40\text{ }^{\circ}\text{C}$ W	Potencia térmica $\Delta T 30\text{ }^{\circ}\text{C}$ W	Exponente	Potencia Resistencia (W)		Precio €		
											Blanco	Cromado	Blanco	Cromado	
1.200	600	118	60	4	14,7	15	354	267	190	1,22	400	424	523	351	449

VERSIÓN ELÉCTRICA PARA OTROS CONTROLES

= PRECIO RADIADOR + PRECIO CONTROL + PRECIO RESISTENCIA

ESQUEMAS



OBSERVACIONES

Para instalaciones bitubo se recomienda conectar la ida y el retorno por la parte inferior del radiador.

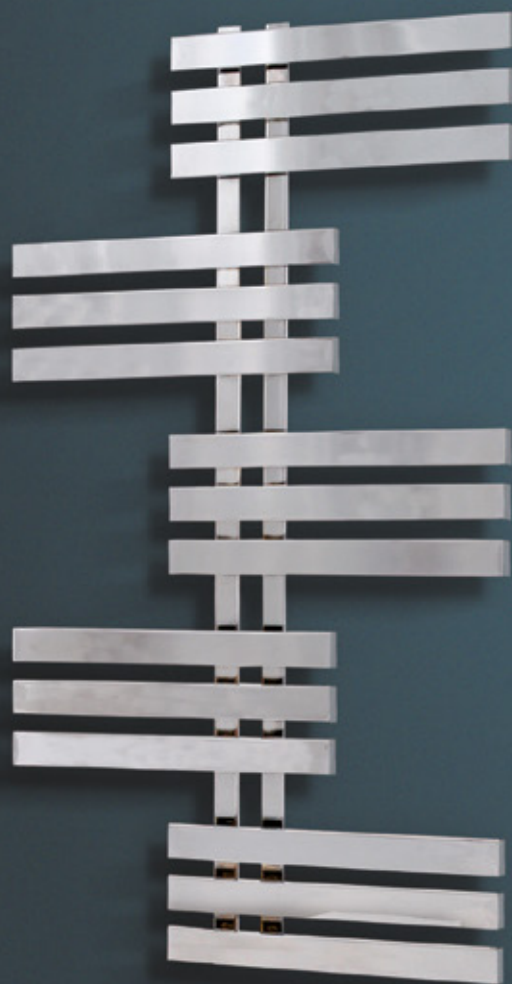
Para instalaciones monotubo se debe instalar por la parte inferior del radiador. Recomendamos instalar las válvulas modelo 0721 o 0688. (Págs 157 y 160 apartado accesorios).



Los modelos eléctricos vienen montados con la resistencia y el termostato en el colector derecho del radiador. La resistencia es la indicada en el cuadro superior y con el termostato TH02. Consultar otras opciones de control disponibles.

En la versión eléctrica indicar la posición del radiador.





DATOS TÉCNICOS

Material Acero

Conexiones 1/2"

Colectores y tubos Cuadrados y lamas

Presión máxima de ejercicio 8 bar

Temperatura máxima de ejercicio 95 °C

Versión cromada Potencia térmica -30% aprox. respecto al radiador pintado

Disponible en 1 altura y 1 ancho

Acabado Blanco RAL 9016 o cromado

Instalación Vertical

Modelo expuesto

1.200 x 600 mm | Cromado

10
AÑOS
GARANTÍA

3
AÑOS
GARANTÍA
COMPONENTES
ELECTRÓNICOS

VERSIÓN
ELÉCTRICA
DISPONIBLE

MODELO
REVERSIBLE

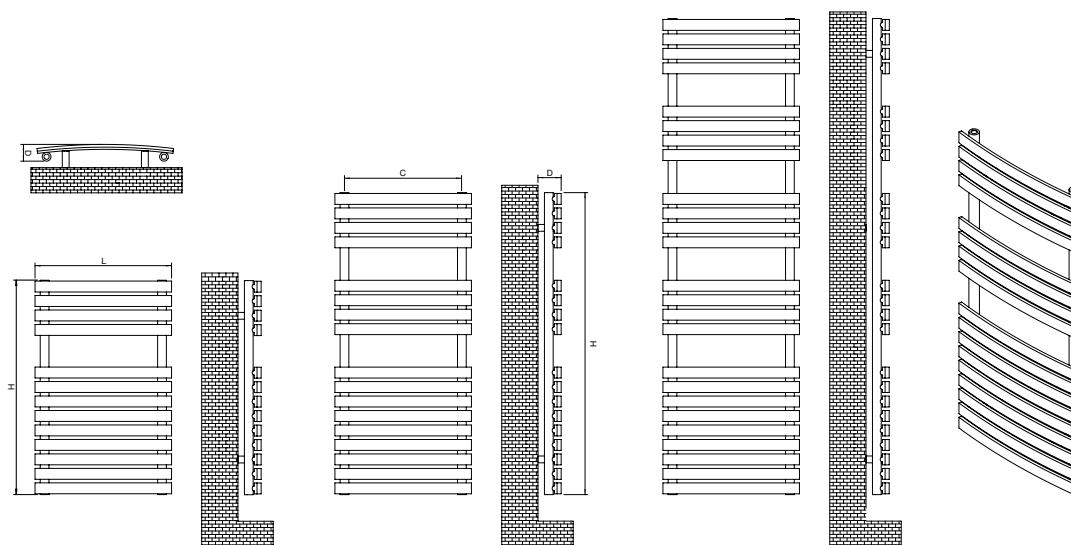


ESPECIFICACIONES Y PRECIOS

Alto H (mm)	Ancho L (mm)	Fondo desde pared D (mm)	Distancia entre ejes C (mm)	Contenido en agua (l)	Peso (Kg)	Número de lamas	Potencia térmica $\Delta T 50\text{ }^{\circ}\text{C}$ W	Potencia térmica $\Delta T 40\text{ }^{\circ}\text{C}$ W	Potencia térmica $\Delta T 30\text{ }^{\circ}\text{C}$ W	Exponente	ELÉCTRICO			HIDRÁULICO			
											Potencia Resistencia (W)	Precio €			Precio €		
												Blanco	Negro	Cromado	Blanco	Negro	Cromado
788	500	70	430	3,6	10,3	13	507	383	266	1,26	400	395	419	568	243	267	416
1.106	500	70	430	4,8	13,9	17	674	509	354	1,26	400	465	480	675	313	328	523
1.742	500	70	430	7,2	19,5	25	978	738	514	1,26	800	593	613	812	441	461	659

VERSIÓN ELÉCTRICA PARA OTROS CONTROLES = PRECIO RADIADOR + PRECIO CONTROL + PRECIO RESISTENCIA

ESQUEMAS



OBSERVACIONES

Para instalaciones bitubo se recomienda conectar la ida y el retorno por la parte inferior del radiador.

Para instalaciones monotubo se debe instalar por la parte inferior del radiador. Recomendamos instalar las válvulas modelo **0721** o **0688**. (Págs 157 y 160 apartado accesorios).



Los modelos eléctricos están montados con la resistencia y el cronotermostato en el colector derecho del radiador. Cronotermostato electrónico TEC+ o TMU. Consultar otras opciones de control disponibles.





DATOS TÉCNICOS

Material Acero

Conexiones 1/2"

Colectores verticales Redondos y lamas curvas

Presión máxima de ejercicio 8 bar

Temperatura máxima de ejercicio 95 °C

Versión cromada Potencia térmica -30% aprox. respecto al radiador pintado

Disponible en 3 alturas y 1 ancho

Acabado Blanco RAL 9016, cromado o negro mate con textura

Instalación Vertical

Modelo expuesto

1.106 x 500 mm | Cromado

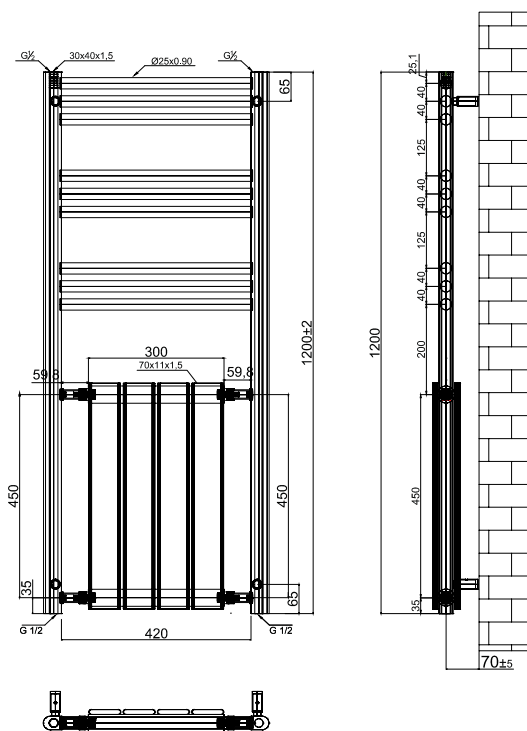


ESPECIFICACIONES Y PRECIOS

Alto H (mm)	Ancho L (mm)	Fondo desde pared D (mm)	Distancia entre ejes C (mm)	Contenido en agua (l)	Peso (kg)	Número de tubos + elementos	Potencia térmica $\Delta T 50\text{ }^{\circ}\text{C}$ W	Potencia térmica $\Delta T 40\text{ }^{\circ}\text{C}$ W	Potencia térmica $\Delta T 30\text{ }^{\circ}\text{C}$ W	Exponente	ELÉCTRICO CRONOTERMOSTATO TEC+		HIDRÁULICO
											Potencia Resistencia (W)	Precio €	Precio €
1.200	500	103	455	6,6	14,1	9+8	832	637	439	1,2	800	877	725

VERSIÓN ELÉCTRICA PARA OTROS CONTROLES = PRECIO RADIADOR + CONTROL + PRECIO RESISTENCIA

ESQUEMA



OBSERVACIONES



Radiador altamente eficiente para trabajar a baja temperatura.



Para instalaciones bitubo se recomienda conectar la ida y el retorno por la parte inferior del radiador.

Para instalaciones monotubo se debe instalar por la parte inferior del radiador. Recomendamos instalar las válvulas modelo 0721 o 0688. (Págs 157 y 160 apartado accesorios).



Los modelos eléctricos vienen montados con la resistencia y el cronotermostato en el colector derecho del radiador. La resistencia es la indicada en el cuadro superior y con el cronotermostato TEC+. Consultar otras opciones de control disponibles.





DATOS TÉCNICOS

Material Acero
Conexiones 1/2"
Colectores verticales 30x40 mm
Tubos horizontales \varnothing 25 mm
Presión máxima de ejercicio 8 bar
Temperatura máxima de ejercicio 95 °C
Disponible en 1 altura y 1 ancho
Acabado Toallero cromado integrado sobre radiador Plain doble blanco

Instalación Vertical
Modelo expuesto
1.200 x 500 mm | Cromado



10
AÑOS

GARANTÍA



3
AÑOS

GARANTÍA
COMPONENTES
ELECTRÓNICOS



VERSIÓN
ELÉCTRICA
DISPONIBLE



CORAL / CORALLO

Zeta **SERIES**

ESPECIFICACIONES Y PRECIOS

CORAL

ELÉCTRICO TERMOSTATO TH02 HIDRÁULICO

Alto H (mm)	Ancho L (mm)	Fondo desde pared D (mm)	Distancia entre ejes C (mm)	Contenido en agua (l)	Peso (Kg)	Número de tubos	Potencia térmica $\Delta T 50^{\circ}C$ W	Potencia térmica $\Delta T 40^{\circ}C$ W	Potencia térmica $\Delta T 30^{\circ}C$ W	Exponente	ELÉCTRICO		HIDRÁULICO	
											Potencia Resistencia (W)	Precio €	Precio €	Cromado
700	500	130	425	1,5	5,5	3	207	158	111	1,22	400	368	294	
1.200	500	130	425	2,9	7,8	5	348	265	187	1,22	400	452	378	

CORALLO

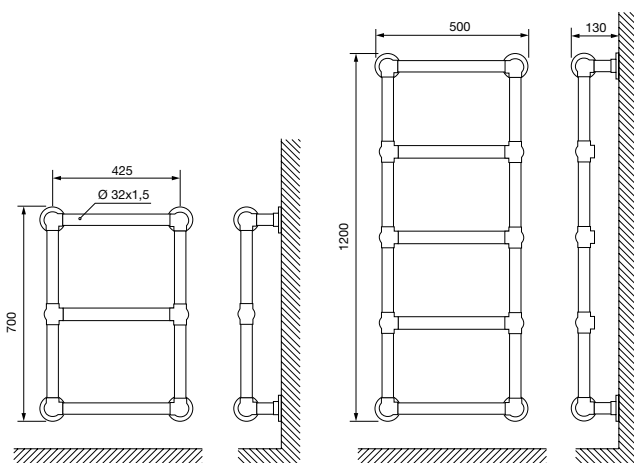
ELÉCTRICO TERMOSTATO TH02 HIDRÁULICO

Alto H (mm)	Ancho L (mm)	Fondo desde pared D (mm)	Distancia entre ejes C (mm)	Contenido en agua (l)	Peso (Kg)	Número de tubos	Potencia térmica $\Delta T 50^{\circ}C$ W	Potencia térmica $\Delta T 40^{\circ}C$ W	Potencia térmica $\Delta T 30^{\circ}C$ W	Exponente	Potencia Resistencia (W)	PRECIO €			PRECIO €		
												Blanco	Negro	Cromado	Blanco	Negro	Cromado
998	500	399	426	3,8	7,8	6	378	287	202	1,23	400	401	428	542	328	355	468

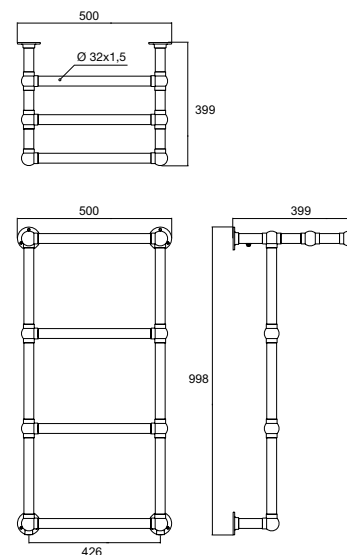

VERSIÓN ELÉCTRICA = PRECIO RADIADOR + PRECIO CONTROL + PRECIO RESISTENCIA

ESQUEMAS


CORAL




CORALLO



OBSERVACIONES

 Para instalaciones bitubo se recomienda conectar la ida y el retorno por la parte inferior del radiador.

No apto para instalaciones monotubo.

 Los modelos eléctricos vienen montados con la resistencia y el termostato en el colector derecho del radiador. La resistencia es la indicada en el cuadro superior y con el termostato TH02. Consultar otras opciones de control disponibles.



CORAL



CORALLO



 DATOS TÉCNICOS

Material Acero

Conexiones 1/2"

Colectores y tubos redondos de \varnothing 32 mm

Presión máxima de ejercicio 8 bar

Temperatura máxima de ejercicio 95 °C

Disponible en:

Coral 2 alturas y 1 ancho

Acabado Cromado

Corallo 1 altura y 1 ancho

Acabado Blanco RAL 9016, negro RAL 9005 o cromado

Instalación Vertical

Modelo expuesto

Coral 1.200 x 500 mm | Cromado

Corallo 998 x 500 mm | Cromado

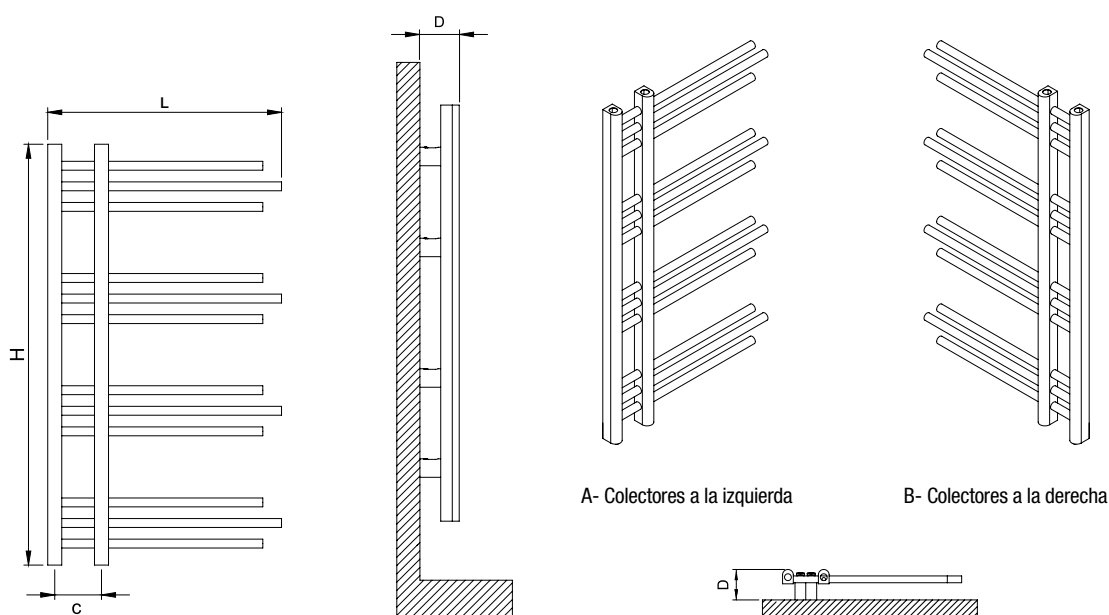


ESPECIFICACIONES Y PRECIOS

Alto H (mm)	Ancho L (mm)	Fondo desde pared D (mm)	Distancia entre ejes C (mm)	Contenido en agua (l)	Peso (Kg)	Número de tubos	Potencia térmica $\Delta T 50\text{ }^{\circ}\text{C}$ W	Potencia térmica $\Delta T 40\text{ }^{\circ}\text{C}$ W	Potencia térmica $\Delta T 30\text{ }^{\circ}\text{C}$ W	Exponente	ELÉCTRICO TERMOSTATO TH02		HIDRÁULICO		
											Potencia Resistencia (W)	Precio €		Precio €	
												Blanco	Cromado	Blanco	Cromado
1.000	500	90	100	3,6	5,1	12	282	203	145	1,3	400	309	504	235	431

VERSIÓN ELÉCTRICA PARA OTROS CONTROLES =
 PRECIO RADIADOR + PRECIO CONTROL + PRECIO RESISTENCIA

ESQUEMAS



OBSERVACIONES

Para instalaciones bitubo se recomienda conectar la ida y el retorno por la parte inferior del radiador.

Para instalaciones monotubo se debe instalar por la parte inferior del radiador. Recomendamos instalar las válvulas modelo **0721** o **0688**. (Págs 157 y 160 apartado accesorios).



Los modelos eléctricos vienen montados con la resistencia y el termostato en el colector derecho del radiador. La resistencia es la indicada en el cuadro superior y con el termostato TH02. Consultar otras opciones de control disponibles.

En la versión eléctrica indicar la posición del radiador.





DATOS TÉCNICOS

Material Acero

Conexiones 1/2"

Colectores verticales 30x40 mm y tubos redondos

Presión máxima de ejercicio 8 bar

Temperatura máxima de ejercicio 95 °C

Versión cromada Potencia térmica -30% aprox. respecto al radiador pintado

Disponible en 1 altura y 1 ancho

Acabado Blanco RAL 9016 o cromado

Instalación Vertical

Modelo expuesto

1.000 x 500 mm | Cromado



10
AÑOS
GARANTÍA



3
AÑOS
GARANTÍA
COMPONENTES
ELECTRÓNICOS



VERSIÓN
ELÉCTRICA
DISPONIBLE



MODELO
REVERSIBLE

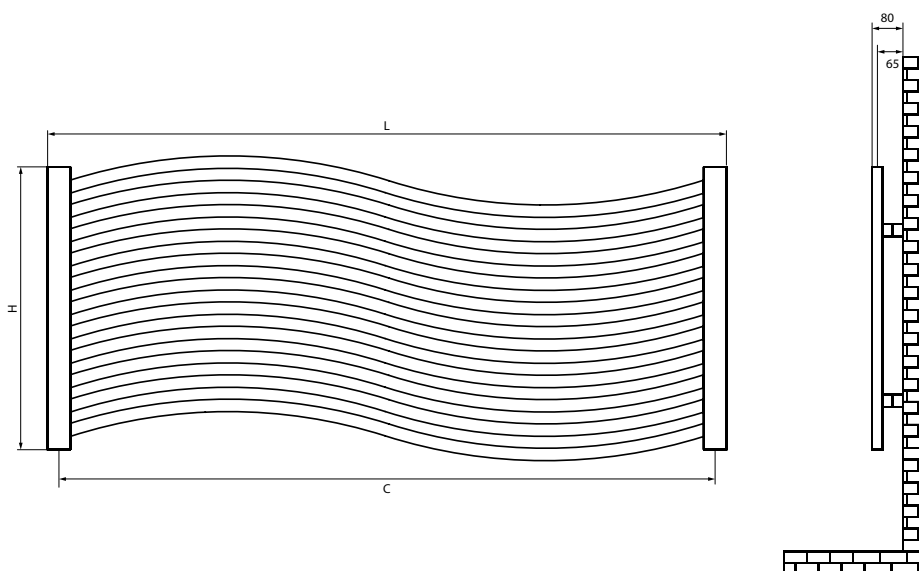


ESPECIFICACIONES Y PRECIOS

HIDRÁULICO

Alto H (mm)	Ancho L (mm)	Fondo desde pared D (mm)	Distancia entre ejes C (mm)	Contenido en agua (l)	Peso (Kg)	Número de tubos	Potencia térmica $\Delta T 50^{\circ}C$ W	Potencia térmica $\Delta T 40^{\circ}C$ W	Potencia térmica $\Delta T 30^{\circ}C$ W	Exponente	Precio €	
											Blanco	Cromado
500	1.200	80	1.130	7,9	4,8	11	568	433	301	1,24	286	376

ESQUEMAS



OBSERVACIONES

Para instalaciones bitubo se recomienda conectar la ida y el retorno por la parte inferior del radiador.

No apto para instalaciones monotubo.



DATOS TÉCNICOS

Material Acero

Conexiones 1/2"

Colectores verticales 30 mm

Tubos horizontales \varnothing 22 mm

Presión máxima de ejercicio 8 bar

Temperatura máxima de ejercicio 95 °C

Versión cromada Potencia térmica
-30% aprox. respecto al radiador
pintado

Disponible en 1 altura y 1 ancho

Acabado Blanco RAL 9016 o
cromado

Instalación Horizontal

Modelo expuesto
500 x 1.200 mm | Blanco RAL 9016



10
AÑOS
GARANTÍA



VERSIÓN
ELÉCTRICA
NO DISPONIBLE



ESPECIFICACIONES Y PRECIOS

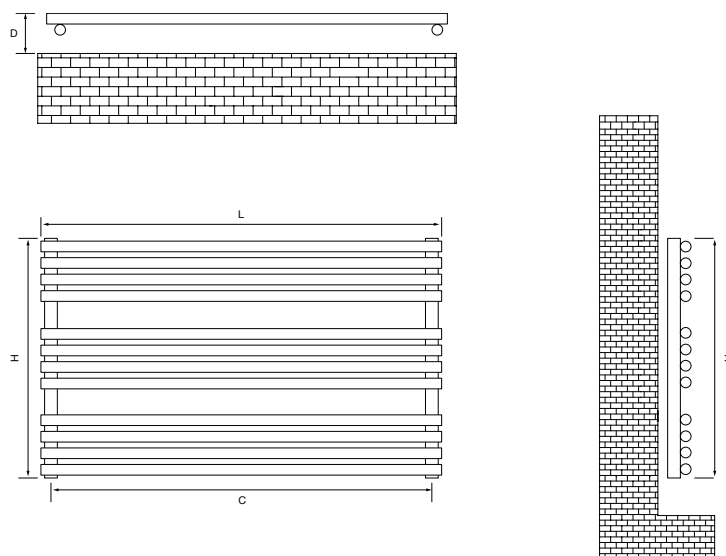
ELÉCTRICO TERMOSTATO TH02

HIDRÁULICO

Alto H (mm)	Ancho L (mm)	Fondo desde pared D (mm)	Distancia entre ejes C (mm)	Contenido en agua (l)	Peso (Kg)	Número de tubos	Potencia térmica $\Delta T 50\text{ }^{\circ}\text{C}$ W	Potencia térmica $\Delta T 40\text{ }^{\circ}\text{C}$ W	Potencia térmica $\Delta T 30\text{ }^{\circ}\text{C}$ W	Exponente	Potencia Resistencia (W)	Precio €		Precio €	
												Blanco	Cromado	Blanco	Cromado
600	1.000	95	968	7,2	11,1	12	378	287	201	1,24	400	443	552	370	479

VERSIÓN ELÉCTRICA PARA OTROS CONTROLES = PRECIO RADIADOR + PRECIO CONTROL + PRECIO RESISTENCIA

ESQUEMAS



OBSERVACIONES

Para instalaciones bitubo se recomienda conectar la ida y el retorno por la parte inferior del radiador.

Para instalaciones monotubo se debe instalar por la parte inferior del radiador. Recomendamos instalar las válvulas modelo 0721 o 0688. (Págs 157 y 160 apartado accesorios).



Los modelos eléctricos vienen montados con la resistencia y el termostato en el colector derecho del radiador. La resistencia es la indicada en el cuadro superior y con el termostato TH02. Consultar otras opciones de control disponibles.





DATOS TÉCNICOS

Material Acero

Conexiones 1/2"

Colectores Redondos de \varnothing 32 mm

Tubos Redondos de \varnothing 25 mm

Presión máxima de ejercicio 8 bar

Temperatura máxima de ejercicio 95 °C

Versión cromada Potencia térmica -30% aprox. respecto al radiador pintado

Disponible en 1 altura y 1 ancho

Acabado Blanco RAL 9016 o cromado

Instalación Horizontal

Modelo expuesto
600 x 1.000 mm | Cromado

10
AÑOS
GARANTÍA

3
AÑOS
GARANTÍA
COMPONENTES
ELECTRÓNICOS

VERSIÓN
ELÉCTRICA
DISPONIBLE



ESPECIFICACIONES Y PRECIOS

REX

ELÉCTRICO
 TERMOSTATO TH02
 HIDRÁULICO

Alto H (mm)	Ancho L (mm)	Fondo desde pared D (mm)	Distancia entre ejes C (mm)	Contenido en agua (l)	Peso (Kg)	Número de tubos	Potencia térmica $\Delta T 50^{\circ}C$ W	Potencia térmica $\Delta T 40^{\circ}C$ W	Potencia térmica $\Delta T 30^{\circ}C$ W	Exponente	Potencia Resistencia (W)	Precio €	Precio €
											Cromado	Cromado	Cromado
850	500	79	70	5,5	8,3	6	315	238	166	1,25	400	473	399
1.150	500	79	70	7,0	10,6	8	421	319	222	1,25	400	575	502

BAL

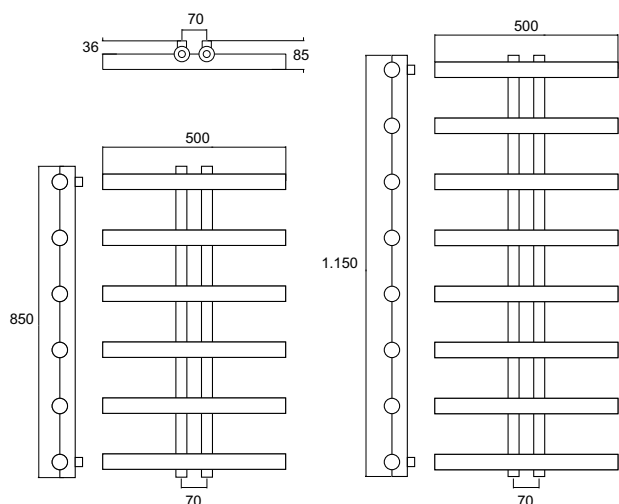
ELÉCTRICO
 TERMOSTATO TH02
 HIDRÁULICO

Alto H (mm)	Ancho L (mm)	Fondo desde pared D (mm)	Distancia entre ejes C (mm)	Contenido en agua (l)	Peso (Kg)	Número de tubos	Potencia térmica $\Delta T 50^{\circ}C$ W	Potencia térmica $\Delta T 40^{\circ}C$ W	Potencia térmica $\Delta T 30^{\circ}C$ W	Exponente	Potencia Resistencia (W)	Precio €	Precio €
											Cromado	Cromado	Cromado
850	500	85	418	5,6	8,5	6	315	238	166	1,25	400	473	399
1.150	500	85	418	7,4	11,0	8	421	319	222	1,25	400	578	504

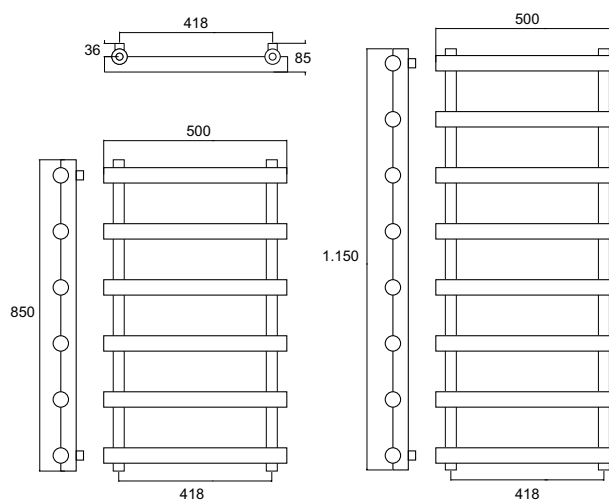
VERSIÓN ELÉCTRICA = PRECIO RADIADOR + PRECIO CONTROL + PRECIO RESISTENCIA

ESQUEMAS

REX



BAL



OBSERVACIONES

Para instalaciones bitubo se recomienda conectar la ida y el retorno por la parte inferior del radiador.

Para instalaciones monotubo se debe instalar por la parte inferior del radiador. Recomendamos instalar las válvulas modelo 0721 o 0688. (Págs 157 y 160 apartado accesorios).



Los modelos eléctricos vienen montados con la resistencia y el termostato en el colector derecho del radiador. La resistencia es la indicada en el cuadro superior y con el termostato TH02. Consultar otras opciones de control disponibles.



REX

BAL



DATOS TÉCNICOS

Material Acero

Conexiones 1/2"

Colectores y tubos Cuadrados y redondos de \varnothing 42 mm

Presión máxima de ejercicio 8 bar

Temperatura máxima de ejercicio 95 °C

Disponible en 2 alturas y 1 ancho por modelo

Acabado Cromado

Instalación Vertical

Modelo expuesto

Rex 1.150 x 500 mm | Cromado

Bal 1.150 x 500 mm | Cromado



10 AÑOS
GARANTÍA



3 AÑOS
GARANTÍA
COMPONENTES
ELECTRÓNICOS



VERSIÓN
ELÉCTRICA
DISPONIBLE

Innovando

Los radiadores **Zeta Series** se caracterizan por su **versatilidad, variedad de medidas y acabados**. Fabricados en acero o aluminio, y terminados en cromado o pintados que ayudan a su integración en cualquier ambiente.



- 80 | NEW NIXIE 
- 82 | SEDA 
- 84 | BAHIA / DAMA 
- 86 | ARGUS / BOMBE 
- 88 | VANITY ELÉCTRICO   MODELO DRY SIN FLUIDO
- 90 | MARCELO ESPEJO

RADIADORES MULTI



Radiadores **MULTI**

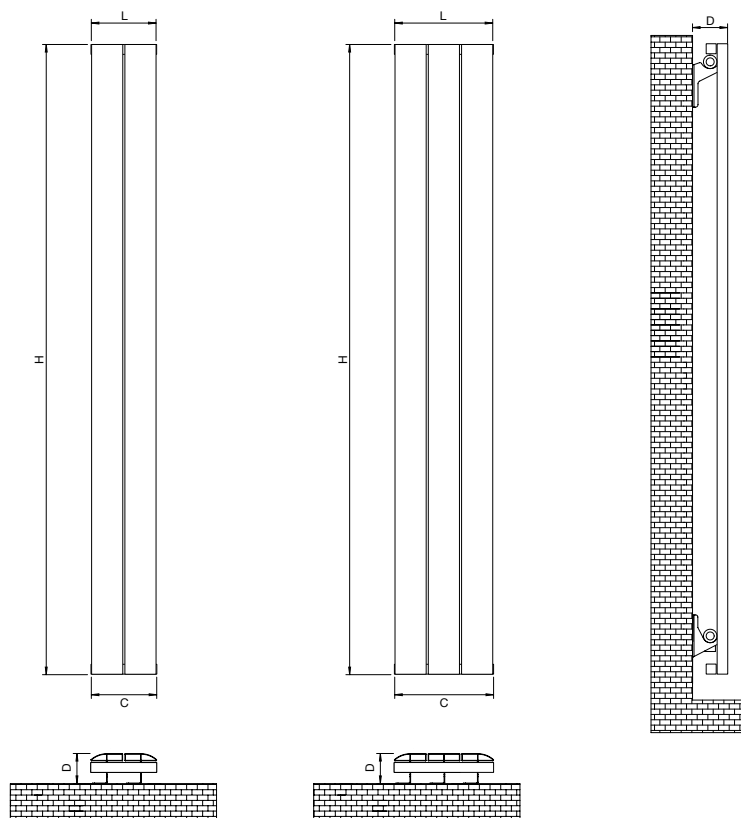
Zeta **SERIES**

ESPECIFICACIONES Y PRECIOS

HIDRÁULICO

Alto H (mm)	Ancho L (mm)	Fondo desde pared D (mm)	Distancia entre ejes C (mm)	Contenido en agua (l)	Peso (Kg)	Número de elementos	Potencia térmica $\Delta T 50^{\circ}C$ W	Potencia térmica $\Delta T 40^{\circ}C$ W	Exponente	Precio €	
										Blanco	Negro
1.800	185	91	185	1,2	5,6	2	436	328	1,28	239	257
1.800	280	91	280	1,8	8,1	3	664	499	1,28	311	332

ESQUEMAS



OBSERVACIONES

ALUMINIO

Excelente conductividad y alta resistencia a la humedad.



Para instalaciones bitubo se recomienda conectar la ida y el retorno por la parte inferior del radiador.

Para instalaciones monotubo se debe instalar por la parte inferior del radiador. Recomendamos instalar las válvulas modelo **0700** o **0691**. (Págs 157 y 160 apartado accesorios).



Las distancias entre ejes indicadas, son medidas de fabricación del radiador. Antes de realizar la instalación, deben asegurarse las distancias a dejar, en función de las válvulas que vayan a instalar.



■ ■ DATOS TÉCNICOS

Material Aluminio

Conexiones 1/2"

Presión máxima de ejercicio 6 bar

Temperatura máxima de ejercicio 85 °C

Disponible en 1 altura y 2 anchos

Acabado Blanco mate o negro mate

Instalación Vertical

Modelo expuesto

1.800 x 185 mm | Blanco mate

 **10**
AÑOS
GARANTÍA


VERSIÓN
ELECTRICA
NO DISPONIBLE

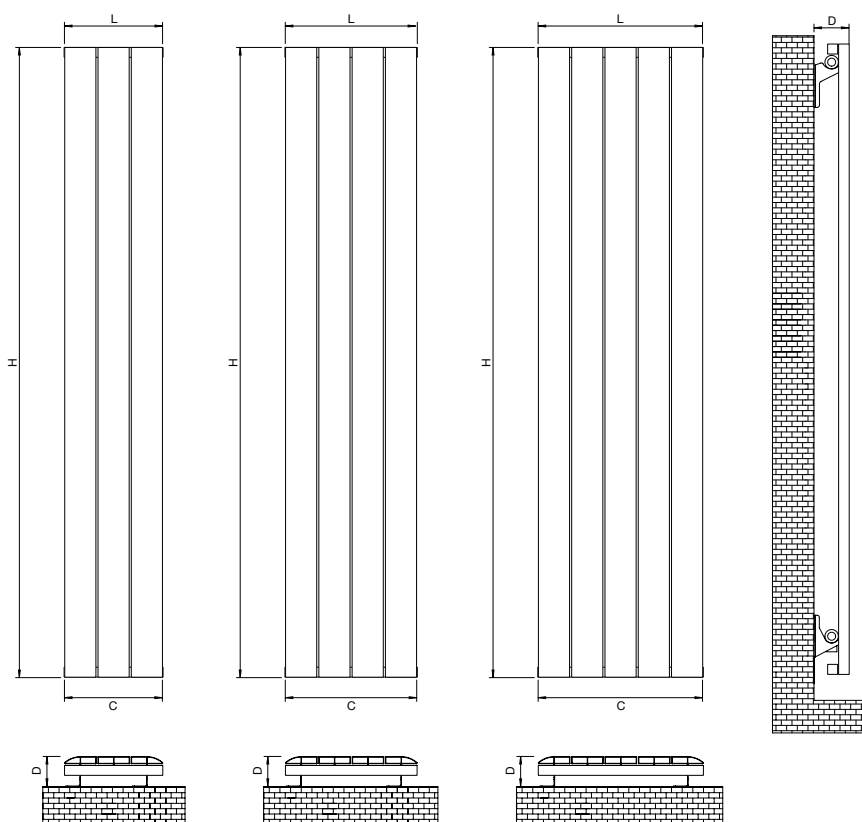


ESPECIFICACIONES Y PRECIOS

HIDRÁULICO

Alto H (mm)	Ancho L (mm)	Fondo desde pared D (mm)	Distancia entre ejes C (mm)	Contenido en agua (l)	Peso (Kg)	Número de elementos	Potencia térmica $\Delta T 50\text{ }^{\circ}\text{C}$ W	Potencia térmica $\Delta T 40\text{ }^{\circ}\text{C}$ W	Exponente	Precio €	
										Blanco	Negro
1.800	280	91	280	1,8	8,0	3	664	499	1,28	275	290
1.800	375	91	375	2,4	10,2	4	893	672	1,28	368	380
1.800	470	91	470	3,0	12,7	5	1.121	843	1,28	456	475

ESQUEMAS



OBSERVACIONES

ALUMINIO

Excelente conductividad y alta resistencia a la humedad.



Para instalaciones bitubo se recomienda conectar la ida y el retorno por la parte inferior del radiador.

Para instalaciones monotubo se debe instalar por la parte inferior del radiador. Recomendamos instalar las válvulas modelo **0700** o **0691**. (Págs 157 y 160 apartado accesorios).



Las distancias entre ejes indicadas, son medidas de fabricación del radiador. Antes de realizar la instalación, deben asegurarse las distancias a dejar, en función de las válvulas que vayan a instalar.



 DATOS TÉCNICOS

- Material** Aluminio
- Conexiones** 1/2"
- Presión máxima de ejercicio** 6 bar
- Temperatura máxima de ejercicio** 85 °C
- Disponible en** 1 altura y 3 anchos
- Acabado** Blanco mate o negro mate
- Instalación** Vertical
- Modelo expuesto**
1.800 x 280 mm | Negro mate

 **10**
AÑOS
GARANTÍA


VERSIÓN
ELÉCTRICA
NO DISPONIBLE



ESPECIFICACIONES Y PRECIOS

BAHIA

HIDRÁULICO

Alto H (mm)	Ancho L (mm)	Fondo desde pared D (mm)	Distancia entre ejes C (mm)	Contenido en agua (l)	Peso (Kg)	Número de elementos	Potencia térmica $\Delta T 50\text{ }^{\circ}\text{C}$ W	Potencia térmica $\Delta T 40\text{ }^{\circ}\text{C}$ W	Exponente	Precio €	
										Blanco	Negro
										1.800	280
1.800	375	91	375	2,4	10,3	4	936	704	1,28	359	378
1.800	470	91	470	3,0	12,8	5	1.170	880	1,28	452	466

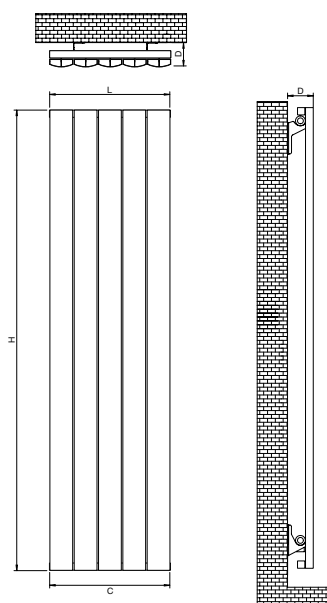
DAMA

HIDRÁULICO

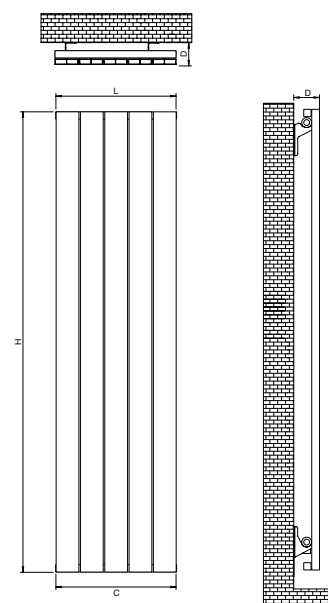
Alto H (mm)	Ancho L (mm)	Fondo desde pared D (mm)	Distancia entre ejes C (mm)	Contenido en agua (l)	Peso (Kg)	Número de elementos	Potencia térmica $\Delta T 50\text{ }^{\circ}\text{C}$ W	Potencia térmica $\Delta T 40\text{ }^{\circ}\text{C}$ W	Exponente	Precio €	
										Blanco	Negro
										1.800	280
1.800	375	91	375	2,4	10,3	4	913	687	1,28	355	370
1.800	470	91	470	3,0	12,8	5	1.142	859	1,28	443	456

ESQUEMAS

BAHIA



DAMA



OBSERVACIONES

ALUMINIO

Excelente conductividad y alta resistencia a la humedad.

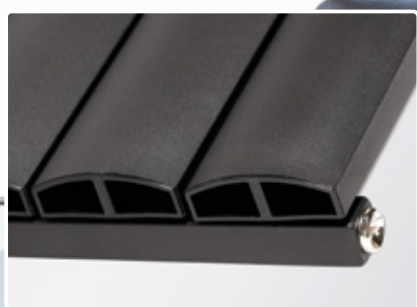


Para instalaciones bitubo se recomienda conectar la ida y el retorno por la parte inferior del radiador.

Para instalaciones monotubo se debe instalar por la parte inferior del radiador. Recomendamos instalar las válvulas modelo **0700** o **0691**. (Págs 157 y 160 apartado accesorios).



Las distancias entre ejes indicadas, son medidas de fabricación del radiador. Antes de realizar la instalación, deben asegurarse las distancias a dejar, en función de las válvulas que vayan a instalar.



BAHIA



DAMA

DATOS TÉCNICOS

Material Aluminio

Conexiones 1/2"

Presión máxima de ejercicio 6 bar

Temperatura máxima de ejercicio 85 °C

Disponible en 1 altura y 3 anchos por modelo

Acabado Blanco mate o negro mate

Instalación Vertical

Modelo expuesto

Bahia 1.800 x 470 mm | Negro mate

10
AÑOS
GARANTÍA

VERSIÓN
ELÉCTRICA
NO DISPONIBLE

ESPECIFICACIONES Y PRECIOS

ARGUS

HIDRÁULICO

Alto H (mm)	Ancho L (mm)	Fondo desde pared D (mm)	Distancia entre ejes C (mm)	Contenido en agua (l)	Peso (Kg)	Número de elementos	Potencia térmica $\Delta T 50^{\circ}\text{C}$ W	Potencia térmica $\Delta T 40^{\circ}\text{C}$ W	Exponente	Precio €
										Blanco
1.800	275	100	275	1,6	13,2	4	944	709	1,28	615
1.800	345	100	375	2,0	16,5	5	1.180	887	1,28	772
1.800	415	100	415	2,4	19,8	6	1.416	1.064	1,28	924

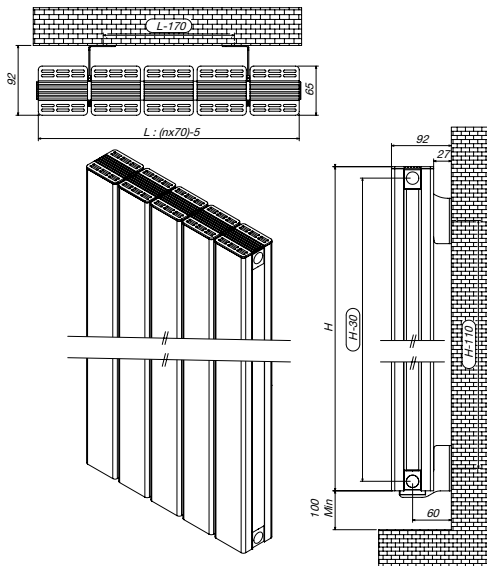
BOMBE

HIDRÁULICO

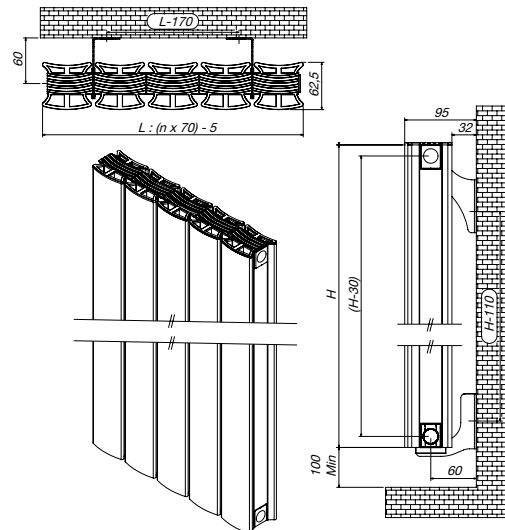
Alto H (mm)	Ancho L (mm)	Fondo desde pared D (mm)	Distancia entre ejes C (mm)	Contenido en agua (l)	Peso (Kg)	Número de elementos	Potencia térmica $\Delta T 50^{\circ}\text{C}$ W	Potencia térmica $\Delta T 40^{\circ}\text{C}$ W	Exponente	Precio €
										Blanco
1.800	275	95	275	1,4	11,7	4	1.044	785	1,28	669
1.800	345	95	345	1,8	14,6	5	1.305	981	1,28	838
1.800	415	95	415	2,1	17,5	6	1.566	1.177	1,28	1.004

ESQUEMAS

ARGUS



BOMBE



OBSERVACIONES

ALUMINIO

Excelente conductividad y alta resistencia a la humedad.



Para instalaciones bitubo se recomienda conectar la ida y el retorno por la parte inferior del radiador.

No apto para instalaciones monotubo.

Las distancias entre ejes indicadas, son medidas de fabricación del radiador. Antes de realizar la instalación, deben asegurarse las distancias a dejar, en función de las válvulas que vayan a instalar.



ARGUS



BOMBE

DATOS TÉCNICOS

Material Aluminio

Conexiones 1/2"

Presión máxima de ejercicio 6 bar

Temperatura máxima de ejercicio 85 °C

Disponible en 1 altura y 3 anchos por modelo

Acabado Blanco

Instalación Vertical

Modelo expuesto

Bombe

1.800 x 415 mm | Blanco

10
AÑOS
GARANTÍA

VERSIÓN
ELÉCTRICA
NO DISPONIBLE

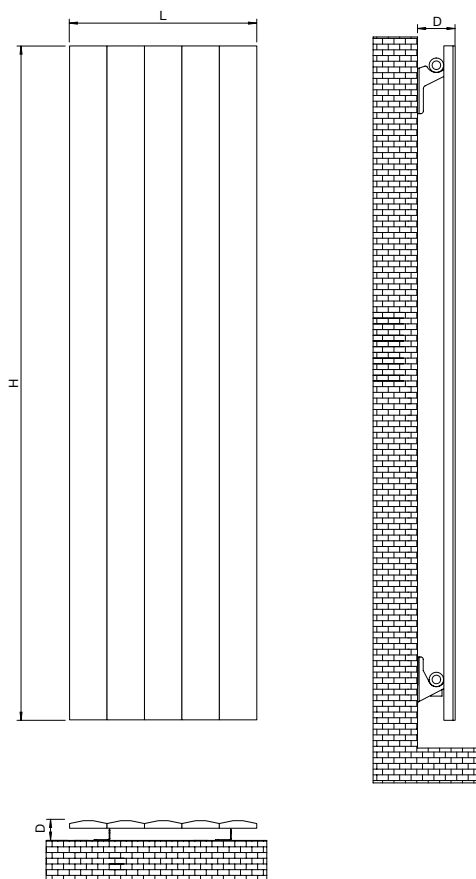
MODELO
REVERSIBLE

ESPECIFICACIONES Y PRECIOS

 ELÉCTRICO

Alto H (mm)	Ancho L (mm)	Fondo del radiador (mm)	Fondo desde pared D (mm)	Peso (Kg)	Número de elementos	Potencia Resistencia (W)	Precio €	
							Blanco	Negro
1.800	300	37	87	6,2	3	600	552	552
1.800	400	37	87	10,6	4	800	693	693
1.800	500	37	87	13,0	5	1.000	848	848

ESQUEMAS



OBSERVACIONES

 ALUMINIO

Excelente conductividad y alta resistencia a la humedad.



Funcionamiento sólo eléctrico. Sin fluido. Función de ahorro energético al calentar el radiador por fases independientes.

Control remoto para su funcionamiento, incluido en el precio.



 DATOS TÉCNICOS

Material Aluminio

Disponible en 1 altura y 3 anchos

Acabado Blanco mate RAL 9016 o negro mate RAL 9005

Instalación Vertical

Modelo expuesto

1.800 x 500 mm | Blanco mate RAL 9016

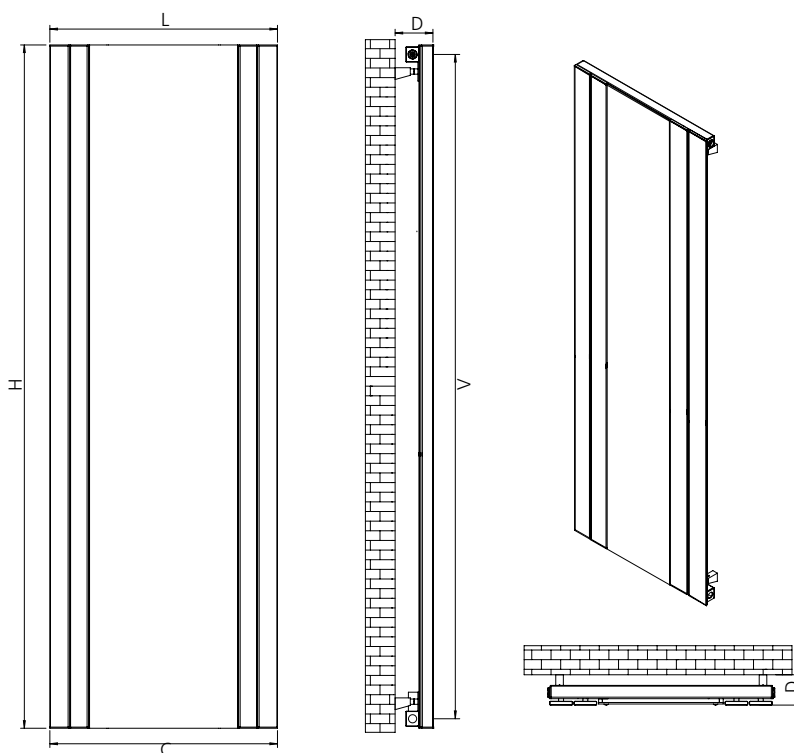


ESPECIFICACIONES Y PRECIOS

HIDRÁULICO

Alto H (mm)	Distancia a ejes Vertical (mm)	Ancho L (mm)	Distancia a ejes Horizontal C (mm)	Fondo desde pared D (mm)	Contenido en agua (l)	Peso (Kg)	Número de tubos o secciones	Potencia térmica $\Delta T 50\text{ }^{\circ}\text{C}$ W	Potencia térmica $\Delta T 40\text{ }^{\circ}\text{C}$ W	Exponente	Precio €
											Cromado
1.800	1.770	600	600	95	6,4	32,2	4	542	406	1,25	672

ESQUEMAS



OBSERVACIONES

Para instalaciones bitubo se recomienda conectar la ida y el retorno por la parte inferior del radiador.

No apto para instalaciones monotubo.

Las distancias entre ejes indicadas, son medidas de fabricación del radiador. Antes de realizar la instalación, deben asegurarse las distancias a dejar, en función de las válvulas que vayan a instalar.



DATOS TÉCNICOS

Material Acero y espejo

Conexiones 1/2"

Presión máxima de ejercicio 8 bar

Temperatura máxima de ejercicio 95 °C

Disponible en 1 altura y 1 ancho

Acabado Cromado y espejo central

Instalación Vertical

Modelo expuesto

1.800 x 600 mm | Cromado y espejo central



10
AÑOS
GARANTÍA



VERSIÓN
ELÉCTRICA
NO DISPONIBLE

Gracias al alto grado de automatización utilizado en el proceso de fabricación, ponemos a su disposición accesorios de la más alta calidad para combinar y complementar nuestros radiadores. Este es el resultado de **más de 30 años de experiencia.**

Cada pieza se controla individualmente en una verificación final antes de su salida al mercado.

La certificación **ISO 9001-2015** y los estándares empleados en el ciclo de producción, son la garantía para nuestros clientes, de que tienen en sus manos un producto de la más alta calidad.



156 | VÁLVULAS PARA RADIADORES “ZETA SR ITALIA”

157 | CONEXIONES Y RACORES “ZETA SR ITALIA”

158 | VÁLVULAS PARA RADIADORES TOALLEROS “ZETA SR”

160 | ADAPTADORES PARA VÁLVULAS “ZETA SR”

161 | TAPA EMBELLECEDORA PARA VÁLVULA

161 | CABEZALES TERMOSTÁTICOS “ZETA SR”

162 | KIT CUBRETUBOS PARA VÁLVULAS

162 | CONTROLES

164 | PROGRAMADORES Y TELECOMANDOS

ACCESORIOS






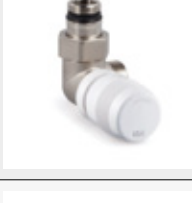






- 164 | BLOWER
- 165 | RESISTENCIAS PARA TOALLEROS ELÉCTRICOS
- 165 | PIEZA A "T" PARA TOALLEROS MIXTOS
- 165 | BARRAS
- 166 | PERCHAS
- 166 | CAJAS DE SOPORTES
- 166 | MASQUERINA
- 167 | CONDICIONES GENERALES

Zeta
COLLECTION




ACCESORIOS

VÁLVULAS PARA RADIADORES "ZETA SR ITALIA"

Descripción		Código	Conexión a radiador	Conexión a racores	Acabado	Precio € / ud.
Válvula a escuadra ZETA SR termostática		0261-1000N0P	3/8"	24/19	Niquelado	21,63
		0261-1500N0P0	1/2"	24/19	Niquelado	22,58
Válvula manual a escuadra ZETA SR simple regulación		0215-1000N0P0	3/8"	24/19	Niquelado	17,17
		0215-1500N0P0	1/2"	24/19	Niquelado	18,53
Detentor a escuadra ZETA SR		0213-1000N0P0	3/8"	24/19	Niquelado	15,96
		0213-1500N0P0	1/2"	24/19	Niquelado	17,48
Válvula termostatizable ZETA SR vertical a derecha		0246-1500N0P0	1/2"	24/19	Niquelado	32,81
Detentor ZETA SR vertical a izquierda		0263-1500N0P0	1/2"	24/19	Niquelado	24,26
Válvula termostatizable ZETA SR vertical a izquierda		0249-1500N0P0	1/2"	24/19	Niquelado	32,81
Detentor ZETA SR vertical a derecha		0264-1500N0P0	1/2"	24/19	Niquelado	24,26

Descripción		Código	Conexión a radiador	Conexión a racores	Acabado	Precio € / ud.
Válvula Freestyle ZETA SR monotubo/bitubo termostatizable (50 mm a ejes). Orientable Pared / Suelo. Para tubo de cobre o multicapa.		0706N	1/2"	24/19	Niquelado	69,83
Válvula monotubo/bitubo termostatizable ZETA SR con detentor incorporado completa de sonda a 450 mm, a escuadra, conexión vertical (38 mm entre ejes)		0721-1500N0P0	1/2"	24/19	Niquelado	68,25
Válvula monotubo termostatizable ZETA SR con detentor incorporado completa de sonda a 450 mm (38 mm entre ejes)		0709-1500N0P0	1/2"	24/19	Niquelado	68,25
Válvula monotubo manual ZETA SR a 4 vías, simple regulación completa de sonda a 400 mm (38 mm entre ejes)		0700-1500NDP0	1/2"	24/19	Niquelado	42,00

CONEXIONES Y RACORES "ZETA SR ITALIA"






Descripción		Código	Conexión	Acabado	Precio € / ud.
Conexión para tubo de cobre en latón con o-ring		0281-1900N0C0	12 x 24/19	Niquelado	4,04
		0281-1900N0E0	15 x 24/19	Niquelado	3,94
Conexión para tubo multicapa		0283-1900NHF0	10,5/11 - 16 x 24/19	Niquelado	5,04
		0283-1900NFG0	12,5/13 - 18 x 24/19	Niquelado	5,23
Prolongador telescópico 1/2"		0009-1500N000	1/2"	Niquelado	12,76

ACCESORIOS




Descripción	Código	Conexión	Acabado	Precio € / ud.
Prolongador para alineamiento radiador 1/2" 60 mm	0028-1500N00	1/2" x 60 mm	Niquelado	10,29
Prolongador para conexión válvula a tubo	0027-1900N0P0	24/19M x 24/19H	Niquelado	16,38

VÁLVULAS PARA RADIADORES TOALLEROS "ZETA SR"


Descripción	Código	Conexión a radiador	Conexión a racores	Acabado	Precio € / ud.
Blíster Válvula + Detentor ZETA incluidos los adaptadores para tubo de cobre Ø15 mm y tubo multicapa Ø16x2 mm.	V13060H	1/2"	1/2"	Blanco	46,20
	V13060B	1/2"	1/2"	Cromado	46,20
	V1406NE	1/2"	1/2"	Negro	46,20
Válvula Tondera ZETA SR Válvula a escuadra para tubo de cobre y multicapa.	V30110E	1/2"	24/19	Blanco	54,60
	V30110B	1/2"	24/19	Cromado	54,60
	0623NE	1/2"	24/19	Negro mate	54,60
	0623CA	1/2"	24/19	Cappuccino	54,60
	V30110J	1/2"	24/19	Satinado inox	65,10
	0623BR	1/2"	24/19	Bronce	65,10
Válvula Tondera ZETA SR termostizable	0613-1000VCPA	1/2"	24/19	Blanco RAL 9010	79,80
	0613-1000C0P0	1/2"	24/19	Cromado	79,80
	0613-1000VCPS	1/2"	24/19	Negro mate	79,80
	0613-1000NSP0	1/2"	24/19	Satinado inox	102,90
	0613-1000Z0P0	1/2"	24/19	Bronce	102,90
	0613-1000D0P0	1/2"	24/19	Oro	117,60


Descripción		Código	Conexión a radiador	Conexión a racores	Acabado	Precio € / ud.
Detentor ZETA SR Tondera Detentor a escuadra para tubo de cobre y multicapa.		V30210E	1/2"	24/19	Blanco	52,50
		V30210B	1/2"	24/19	Cromado	52,50
		0673NE	1/2"	24/19	Negro mate	52,50
		0673CA	1/2"	24/19	Cappuccino	52,50
		V30210J	1/2"	24/19	Satinado inox	63,00
		0673BR	1/2"	24/19	Bronce	63,00
		0673GL	1/2"	24/19	Oro	77,70
Válvula ángulo ZETA SR Tondera a derecha		0628BL	1/2"	24/19	Blanco	63,00
		0628CR	1/2"	24/19	Cromado	63,00
		0628NE	1/2"	24/19	Negro mate	63,00
		0628CA	1/2"	24/19	Cappuccino	63,00
		0628SI	1/2"	24/19	Satinado inox	63,00
		0628BR	1/2"	24/19	Bronce	63,00
		0628GL	1/2"	24/19	Oro	88,20
Detentor ángulo ZETA SR Tondera a izquierda		0678BL	1/2"	24/19	Blanco	60,90
		0678CR	1/2"	24/19	Cromado	60,90
		0678NE	1/2"	24/19	Negro mate	60,90
		0678CA	1/2"	24/19	Cappuccino	60,90
		0678SI	1/2"	24/19	Satinado inox	71,40
		0678BR	1/2"	24/19	Bronce	71,40
		0678GL	1/2"	24/19	Oro	86,10
Válvula ángulo ZETA SR Tondera a izquierda		0629BL	1/2"	24/19	Blanco	63,00
		0629CR	1/2"	24/19	Cromado	63,00
		0629NE	1/2"	24/19	Negro mate	63,00
		0629CA	1/2"	24/19	Cappuccino	63,00
		0629SI	1/2"	24/19	Satinado inox	63,00
		0629BR	1/2"	24/19	Bronce	63,00
		0629GL	1/2"	24/19	Oro	88,20
Detentor ángulo ZETA SR Tondera a derecha		0679BL	1/2"	24/19	Blanco	60,90
		0679CR	1/2"	24/19	Cromado	60,90
		0679NE	1/2"	24/19	Negro mate	60,90
		0679CA	1/2"	24/19	Cappuccino	60,90
		0679SI	1/2"	24/19	Satinado inox	71,40
		0679BR	1/2"	24/19	Bronce	71,40
		0679GL	1/2"	24/19	Oro	86,10

ACCESORIOS


Descripción		Código	Conexión a radiador	Conexión a racores	Acabado	Precio € / ud.
Válvula monotubo ZETA SR vertical (38 mm a ejes). Válvula monotubo con conexión vertical a escuadra termostatizada con detentor incorporado para tubo de cobre o multicapa, completa con sonda de 450 mm.		0688E	1/2"	24/19	Blanco	130,20
		0688B	1/2"	24/19	Cromado	130,20
		0688J	1/2"	24/19	Satinado inox	172,20
		0688N	1/2"	24/19	Negro mate	130,20
		0688BR	1/2"	24/19	Bronce	172,20
		0688GL	1/2"	24/19	Oro	228,90
Válvula monotubo ZETA SR lateral (38 mm a ejes). Válvula monotubo con conexión lateral a escuadra termostatizable y con detentor incorporado para tubo de cobre o multicapa, completa con sonda de 450 mm.		0691E	1/2"	24/19	Blanco	130,20
		0691B	1/2"	24/19	Cromado	130,20
		0691J	1/2"	24/19	Satinado inox	172,20
		0691N	1/2"	24/19	Negro mate	130,20
		0691BR	1/2"	24/19	Bronce	172,20
		0691GL	1/2"	24/19	Oro	228,90
Válvula Victoria ZETA SR Válvula a escuadra para tubo de cobre y multicapa. Este modelo no tiene detentor, pedir siempre 2 válvulas.		V0330B	1/2"	24/19	Cromado	75,60
Válvula Esedra ZETA SR Válvula a escuadra para tubo de cobre y multicapa. Este modelo no tiene detentor, pedir siempre 2 válvulas.		0603E	1/2"	24/19	Blanco	75,60
		0603B	1/2"	24/19	Cromado	75,60
		0603J	1/2"	24/19	Satinado inox	92,40

ADAPTADORES PARA VÁLVULAS "ZETA SR"



Descripción		Código	Para tubo de:	Conexión a racores	Acabado	Precio € / ud.
Conexiones para tubo de cobre		A33107B	12 mm	24/19	Cromado	6,56
		A33109B	15 mm	24/19	Cromado	6,56
		A33110B	16 mm	24/19	Cromado	6,56
		A33111B	18 mm	24/19	Cromado	6,56
		A33107J	12 mm	24/19	Satinado inox	8,19
		A33109J	15 mm	24/19	Satinado inox	8,19
		A33110J	16 mm	24/19	Satinado inox	8,19
		A33111J	18 mm	24/19	Satinado inox	8,19
		A33107BR	12 mm	24/19	Bronce	8,19
		A33109BR	15 mm	24/19	Bronce	8,19
		A33110BR	16 mm	24/19	Bronce	8,19
		A33111BR	18 mm	24/19	Bronce	8,19
		A33107GL	12 mm	24/19	Oro	11,45
		A33109GL	15 mm	24/19	Oro	11,45
		A33110GL	16 mm	24/19	Oro	11,45
		A33111GL	18 mm	24/19	Oro	11,45

Descripción	Código	Para tubo de:	Conexión a racores	Acabado	Precio € / ud.
Adaptador para tubo multicapa 	A55502B	16 x 2 mm	24/19	Cromado	8,19
	A55506B	18 x 2 mm	24/19	Cromado	8,19
	A55508B	20 x 2 mm	24/19	Cromado	8,19
	A55502J	16 x 2 mm	24/19	Satinado inox	10,40
	A55506J	18 x 2 mm	24/19	Satinado inox	10,40
	A55508J	20 x 2 mm	24/19	Satinado inox	10,40
	A55502BR	16 x 2 mm	24/19	Bronce	10,08
	A55506BR	18 x 2 mm	24/19	Bronce	10,08
	A55508BR	20 x 2 mm	24/19	Bronce	10,08
	A55502GL	16 x 2 mm	24/19	Oro	13,13
	A55506GL	18 x 2 mm	24/19	Oro	13,13
	A55508GL	20 x 2 mm	24/19	Oro	13,13

TAPA EMBELLECEDORA PARA VÁLVULA




Descripción	Código	Dimensiones	Acabado	Precio € / ud.
Tapa embellecedora para válvula 0706N 	0713-0000V00A	80 x 115 x 46 mm	Blanco	12,60
	0713-0000V00S	80 x 115 x 46 mm	Negro mate	25,20
	0713-0000C000	80 x 115 x 46 mm	Cromo	23,10
	0713-0000NS00	80 x 115 x 46 mm	Inox satinado	63,00
	0713-0000Z000	80 x 115 x 46 mm	Bronce	68,25
	0713-0000D000	80 x 115 x 46 mm	Oro	69,30

CABEZALES TERMOSTÁTICOS "ZETA SR"

Descripción	Código	Conexión	Acabado	Precio € / ud.
Cabeza termostática ZETA SR con sensor líquido 	N095-00000000	M30 x 1,5	Blanco	20,16
Cabeza termostática ZETA SR con sensor líquido 	N093-0000C000	M30 x 1,5	Cromo	63,00
	N093-0000V00S	M30 x 1,5	Negro mate	63,00
	N093-0000NS00	M30 x 1,5	Inox satinado	81,90
	N093-0000Z000	M30 x 1,5	Bronce	78,75
	N093-0000D000	M30 x 1,5	Oro	92,40




ACCESORIOS






KIT CUBRETUBOS PARA VÁLVULAS

Descripción	Código	Dimensiones	Acabado	Precio € / ud.
Kit cubretubos redondo (2 Piezas) 	A54500E	70 mm. Ø 16 mm	Blanco	39,90
	A54500B	70 mm. Ø 16 mm	Cromado	39,90
	0491NE	70 mm. Ø 16 mm	Negro	39,90
	0491CA	70 mm. Ø 16 mm	Cappuccino	39,90
	A54500J	70 mm. Ø 16 mm	Satinado inox	65,10
	0491BR	70 mm. Ø 16 mm	Bronce	65,10
	0491GL	70 mm. Ø 16 mm	Oro	117,60
Kit cubretubos cuadrado (38 mm a ejes) 	0493E	70 mm. Ø 16 mm	Blanco	69,30
	0493B	70 mm. Ø 16 mm	Cromado	69,30
	0493NE	70 mm. Ø 16 mm	Negro	69,30
	0493CA	70 mm. Ø 16 mm	Cappuccino	69,30
	0493J	70 mm. Ø 16 mm	Satinado inox	86,10
	0493BR	70 mm. Ø 16 mm	Bronce	86,10
	0493GL	70 mm. Ø 16 mm	Oro	130,20
Kit cubretubos cuadrado (50 mm a ejes) 	A54703E	70 mm. Ø 16 mm	Blanco	69,30
	A54703B	70 mm. Ø 16 mm	Cromado	69,30
	0494NE	70 mm. Ø 16 mm	Negro	69,30
	0494CA	70 mm. Ø 16 mm	Cappuccino	69,30
	A54703J	70 mm. Ø 16 mm	Satinado inox	86,10
	0494BR	70 mm. Ø 16 mm	Bronce	86,10
	0494GL	70 mm. Ø 16 mm	Oro	130,20

CONTROLES



Descripción	Resistencia (W)	Acabado	Precio € / ud.
Modelo EHNSI. Resistencia con enchufe e interruptor ON/OFF. Funcionamiento ON/OFF con tecla iluminada. Nivel de Protección Clase I. Protección Anti humedad IP54. Temperatura funcionamiento de 10 °C a 60 °C. Resistencias soportadas hasta 1.200 W. Fabricado según Normas CE. Garantía 3 años.	 400/800/1.200	Blanco o cromado	94,50
Modelo París. Termostato de ambiente electrónico analógico con potenciómetro. El precio solo incluye el termostato sin la resistencia. Funcionamiento ON/OFF con tecla iluminada. Nivel de Protección Clase I. Protección Anti humedad IP44. Temperatura funcionamiento de 7 °C a 30 °C. Resistencias soportadas hasta 1.200 W. Fabricado según Normas CE. Garantía 3 años.	 500/750/1.000	Blanco	63,00
Modelo TH02. Termostato de ambiente electrónico digital. Funciones principales: Botón on/off; marcha forzada de 1 a 5 h; Indicador luminoso led rojo de temperatura ambiente. Funcionamiento ON/OFF con tecla iluminada. Nivel de Protección Clase I. Protección Anti humedad IP44. Temperatura funcionamiento de 7 °C a 32 °C. Resistencias soportadas hasta 1.200 W. Fabricado según Normas CE. Garantía 3 años.	 400/800/1.200	Blanco, cromado o negro	79,80

Descripción		Resistencia (W)	Acabado	Precio € / ud.
<p>Modelo Porto. Cronotermostato electrónico digital.</p> <p>Funciones principales: Botón on/off; marcha forzada programable diaria y semanalmente; bloqueo infantil. Funcionamiento ON/OFF con tecla iluminada. Nivel de Protección Clase I. Protección Anti humedad IP44. Temperatura funcionamiento de 7 °C a 32 °C. Resistencias soportadas hasta 1.200 W. Fabricado según Normas CE. Garantía 3 años.</p>		400	Blanco, cromado o negro	102,90
<p>Modelo EHT LC. Cronotermostato electrónico digital.</p> <p>El precio solo incluye el termostato sin la resistencia. Funciones principales: Cronotermostato; Detector de ventanas abiertas; Confort; Noche; Antihielo; Stand-by; Marcha forzada de 2 horas. Nivel de Protección Clase I. Protección Anti humedad IP44. Temperatura funcionamiento de 7 °C a 32 °C. Resistencias soportadas hasta 1.500 W. Fabricado según Normas CE. Garantía 3 años.</p>		400/800/1.200	Blanco, cromado o negro	102,90
<p>Modelo TEC+. Cronotermostato electrónico digital.</p> <p>El precio solo incluye el termostato sin la resistencia. Funciones principales: Cronotermostato; Detector de ventanas abiertas; Confort; Noche; Antihielo; Stand-by; Marcha forzada de 1 hora. Nivel de Protección Clase I. Protección Anti humedad IP44. Temperatura funcionamiento de 7 °C a 30 °C. Resistencias soportadas hasta 1.500 W. Fabricado según Normas CE. Garantía 3 años.</p>		400/800/1.200	Blanco o gris plata	99,75
<p>Modelo TMU. Cronotermostato electrónico digital.</p> <p>Funciones principales: Cronotermostato; Detector de ventanas abiertas; Confort; Noche; Antihielo; Stand-by; Marcha forzada de 2 horas. Nivel de Protección Clase I. Protección Anti humedad IP44. Temperatura funcionamiento de 7 °C a 32 °C. Resistencias soportadas hasta 1.500 W. Fabricado según Normas CE. Garantía 3 años.</p>		400/800/1.200	Blanco, cromado o negro	89,25
<p>Modelo KTX4. Termostato programable electrónico digital con control remoto DTIR1.</p> <p>El precio solo incluye el termostato sin la resistencia. Funciones principales: Termostato programable por control remoto; Confort; Noche; Antihielo; Stand-by; Marcha forzada de 1,2,3 o 4 horas. Nivel de Protección Clase I. Protección Anti humedad IP44. Temperatura funcionamiento de 7 °C a 32 °C. Resistencias soportadas hasta 1.500 W. Fabricado según Normas CE. Garantía 3 años.</p>		400/800/1.200	Blanco, negro, cromado o plata	142,80

ACCESORIOS

Descripción	Resistencia (W)	Acabado	Precio € / ud.
<p>Modelo Smart WIFI Z01. Termostato inteligente Smart WIFI Z01.</p> <p>Con resistencia incluida. Funciones principales: Conexión con la App INOW a través de WIFI y posibilidad de programación diaria; detección ventana abierta; bloqueo niños; pantalla digital táctil; modo confort, eco, programa, control temperatura del radiador; función Boost 1-8 H. Nivel de Protección Clase I. Voltaje 220-240V AC / 50Hz. Protección Anti humedad IPX4. Temperatura funcionamiento ambiente de 7 °C a 30 °C. Temperatura funcionamiento interna de 30 °C a 70 °C. Longitud cable 1,5 m. Fabricado según Normas CE. Garantía 3 años.</p>	400/800/1.200	Blanco, cromado o negro	144,00



PROGRAMADORES Y TELECOMANDOS



Descripción	Resistencia (W)	Acabado	Precio € / ud.
<p>Mando infrarrojo CR1</p>	-	Blanco RAL 9016 o gris	35,70
<p>Modelo DTIR. Programador vía radio para termostato KTX4</p>	400/800/1.200	Blanco o plata	168,00
<p>Control Remoto Bidireccional RF Control Remoto Bidireccional RF para Modelo TURBO (Blower Levante).</p>	-	Blanco	107,10



BLOWER



Descripción	Resistencia (W)	Acabado	Precio € / ud.
<p>TURBO (Blower Levante)</p> <p>Funciones principales: Programador por infrarrojos con cronotermostato; Programación semanal y diaria; Detector de ventanas abiertas; Super confort; Noche; Antihielo; Stand-by; Marcha forzada de 90 minutos; Bloqueo para niños. Nivel de Protección Clase II. Protección Anti humedad IP24. Resistencia soportada hasta 1.500 W. Fabricado según Normas CE. Garantía 3 años. El precio no incluye la resistencia.</p>	400/800/1.200	Blanco RAL 9003 o gris antracita RAL 7045	257,25



RESISTENCIAS PARA TOALLEROS ELÉCTRICOS

ECOdesign

Descripción	Resistencia (W)	Acabado	Precio € / ud.
Resistencia para TMU/EHT/TEC+/Blower Resistencia para cronotermostato. Clase I y Clase II	400/800/1.200	-	44,10
Resistencia para modelo Paris	500/750/1.000	-	44,10
Resistencia para modelo KTX4 Resistencia para termostato. Clase I	400/800	-	52,50

PIEZA A "T" PARA TOALLEROS MIXTOS

Descripción	Código	Medida	Conexión	Acabado	Precio € / ud.
Pieza A "T" para kit mixto eléctrico e hidráulico	A56000E	1/2"	24-19	Blanco	14,70
	A56000B	1/2"	24-19	Cromado	14,70
	A56000N	1/2"	24-19	Negro	16,80
	A56000J	1/2"	24-19	Satinado inox	18,90

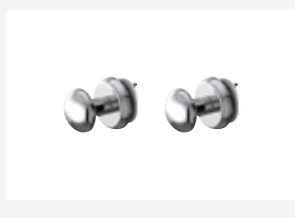
BARRAS

Descripción	Código	Medidas	Acabado	Precio € / ud.
Barra móvil para toalleros Con dos barras móviles (310 y 360 mm), purgador incluido y conexión 1/2".	893631BL	360 y 310 mm	Blanco RAL 9016	84,00
	893631CR	360 y 310 mm	Cromado	77,70
Barra recta para toalleros Barra adaptable a todo tipo de toalleros rectos.	89041S40	370 mm	Blanco RAL 9016	46,20
	89041S50	470 mm	Blanco RAL 9016	46,20
	89047S40	370 mm	Cromado	65,10
	89047S50	470 mm	Cromado	65,10
Bandeja recta para toalleros Bandeja adaptable a todo tipo de toalleros rectos.	89081S02	370 mm	Blanco RAL 9016	115,50
	89081S00	470 mm	Blanco RAL 9016	115,50
	89087S02	370 mm	Cromado	136,50
	89087S00	470 mm	Cromado	136,50

ACCESORIOS

PERCHAS

Descripción	Código	Acabado	Precio € / ud.
Blister percha de botón (2 unidades) Adaptable a todo tipo de toalleros.	PERBLX2	Blanco	21,00
	PERCRX2	Cromado	21,00
	PERNGX2	Negro	21,00




CAJAS DE SOPORTES

Descripción	Código	Acabado	Precio € / ud.
Caja de soportes Disponible para los modelos Zeta T y Zeta X.	890000BL	Blanco	12,60
	890000CR	Cromado	14,70
	890000NE	Negro	14,70



MASQUERINA

Descripción	Modelo de radiador	Medidas del radiador	Acabado	Precio € / ud.
Cubre radiador para Radiadores Toalleros. 	Modelo Zeta X	770/500	Blanco	63,00
		770/500	Negro	63,00
		1.120/500	Blanco	73,50
		1.120/500	Negro	73,50
	Modelo Zeta T	800/500	Blanco	69,30
		800/500	Negro	69,30
		1.200/500	Blanco	81,90
		1.200/500	Negro	81,90

CONDICIONES GENERALES

GENERALES

La entrega de nuestros radiadores y de sus correspondientes accesorios es efectuada de conformidad a las condiciones generales de venta y de fabricación a continuación detalladas. Cada modificación de estas condiciones está sujeta a la aceptación escrita por parte de CIGSA. Las descripciones y datos incluidas en nuestro catálogo, folletos o listas de precios no son vinculantes para nuestra sociedad, la cual se reserva la facultad de modificar los precios o los modelos en cualquier momento sin ningún preaviso.

Condiciones diversas a las presentes, aunque sean comunicadas por nuestros representantes, no serán válidas si no son confirmadas por escrito por CIGSA.

MODIFICACIONES O ANULACIONES DE PEDIDOS

La entrega del material viene efectuada de acuerdo con el pedido y nuestra confirmación de pedido. Eventuales modificaciones sobre los pedidos serán posibles hasta la puesta en producción de la mercancía. Si por cualquier causa la anulación no fuera posible, el material será entregado de acuerdo con el pedido inicial.

Cada pedido puede ser anulado solamente previo acuerdo entre las partes. Todos los costes que esto acarree serán cargados en factura.

PRECIOS

Nuestros precios no son vinculantes y pueden ser modificados sin preaviso. Estos precios se entienden, salvo previo acuerdo, con la mercancía franco en nuestras instalaciones.

Los precios del catálogo son precios tarifa, a los mismos hay que aumentarles el correspondiente IVA.

CONDICIONES DE PAGO

Las condiciones de pago acordadas deben de ser siempre respetadas. No se aceptan reducciones o retrasos en el pago por ninguna causa no reconocida por nuestra sociedad.

En caso de retraso en el pago, serán adeudados los gastos e intereses correspondientes en la medida de los tipos normales de descuento más 4 puntos porcentuales. La falta de pago comportará la inmediata suspensión de los pedidos en curso sin ningún preaviso.

ENVÍO

La mercancía viaja a riesgo del destinatario aunque se haya vendido franco destino.

EMBALAJE

El embalaje será el que se considere el más adecuado. Se utilizan embalajes de acuerdo con los requisitos ecológicos, conforme a la solicitud del único reglamento europeo existente en materia: orden 12/6/1991, sobre embalaje de la ley en Alemania. El embalaje está incluido en el precio de venta, los embalajes especiales se facturarán a parte. Ningún tipo de embalaje será retirado por parte de nuestra sociedad.

CONDICIONES DE ENTREGA

La fecha de entrega siempre se entiende aproximada. No se acepta por tanto ninguna responsabilidad en caso de retraso en las entregas. En el caso de que la mercancía solicitada no fuera retirada en el período acordado, en la factura se incluirán los costes de almacenamiento. Eventuales causas de fuerza mayor, huelgas o falta de materia prima, nos liberan de cualquier compromiso sobre los términos y fechas de entrega previamente fijados.

RECLAMACIONES

El destinatario de la mercancía tiene la obligación de controlar la mercancía a su recepción y de señalar eventuales defectos visibles o daños, indicándolo directamente sobre el documento

de transporte que le entregará la compañía de transportes. En este caso el cliente debe de comunicar a nuestra compañía esta circunstancia por escrito antes de 8 días desde la recepción de la mercancía. No se aceptan reclamaciones por mercancía dañada por terceros.

La mercancía que llegue dañada o golpeada será rechazada y no debe ser recepcionada por la agencia de transportes. Esta situación debe ser notificada por escrito a CIGSA dentro de las 24 horas desde que se intentara realizar la entrega.

DEVOLUCIONES

Cualquier devolución de material será aceptada sólo mediante acuerdo previo con nuestra empresa y en las siguientes condiciones:

Sólo modelos catalogados, nuevos de fábrica y no manipulados. No se aceptarán devoluciones de fabricados especiales o colores especiales.

El material será retornado franco fábrica.

La reposición del material en garantía se facturará hasta la devolución del correspondiente producto defectuoso. Todo material devuelto antes de ser abonado será verificado para valorar si la incidencia está o no dentro de las condiciones de garantía, actuando en consecuencia.

DATOS TÉCNICOS

Dimensiones, pesos, rendimientos y todos los otros datos relativos a los productos indicados en la lista de precios son indicativos y de acuerdo con las tolerancias normales de fabricación. Pueden ser variados en cualquier momento sin necesidad de preaviso.

GARANTÍA

CIGSA garantiza sus radiadores durante un mínimo de cinco años. Particularmente para las resistencias y otros productos de funcionamiento eléctrico, la garantía es de tres años.

CIGSA se compromete exclusivamente a reparar o sustituir franco fábrica cualquiera de sus productos que puedan tener defecto durante el período de garantía. La GARANTÍA comienza a partir de la fecha de entrega del material. Queda excluida cualquier otra forma de indemnización tanto legal como convencional, con exclusión de las que se derivan de la ley.

La eventual sustitución de componentes defectuosos o de parte de los productos, no prorrogará el período originario de garantía. En consecuencia, la garantía de las partes sustituidas terminará juntamente con el vencimiento del período de garantía establecido inicialmente en el producto completo.

La GARANTÍA no se aplicará en los siguientes casos:

- Instalación no conforme a nuestras instrucciones de montaje.
- Presión de ejercicio superior a la indicada en los datos técnicos.
- Funcionamiento con vapor.
- Empleo de accesorios o juntas no autorizado por CIGSA.
- Empleo de sustancias (anticongelante u otros aditivos químicos), en el agua de la instalación que puedan resultar agresivos para el acero o para las juntas.
- Conexión del radiador a una instalación con vaso de expansión abierto.
- Anomalías o fallos dependientes de la instalación eléctrica.
- Manipulación o corte de cable en los radiadores eléctricos.

COMPETENCIA

Para cualquier reclamación los Juzgados competentes serán los de Coslada (Madrid).



A trademark of Arbonia Group
ARBONIA 



www.e-cicsa.com

Avda. de la Vega, 24
28108 Alcobendas
(Madrid)

+34 91 485 08 67

