

# HTW

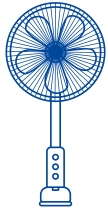
QUALITY COMFORT EVERYWHERE



## VENTILACIÓN 2022







# HTW-SF4060WYWIND

De pie



**40**  
w

Potencia



Diámetro



Aspas



Velocidades



Oscilación



Mando

- Mando a distancia
- Multiposición 3 en 1

Potencia: **40W**

Velocidades: **8**

Aspas: **5**

Tamaño (diámetro): **40cm**

Altura ajustable: **130, 99 y 68cm**

Mando a distancia: **Sí**

Temporizador: **8 horas**

Caudal del aire m<sup>3</sup>/min: **41**

Oscilación: **3D**

Cabezal inclinable: **Sí**

Panel iluminado: **LED**

Tipo de motor: **AC**

Consumo del motor: **40W**

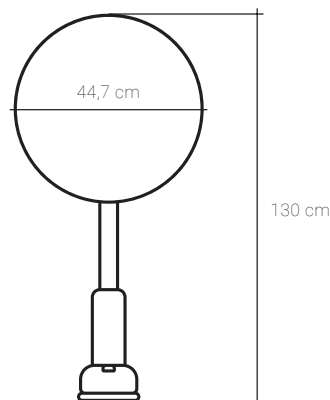
Acabado/material: **polipropileno**

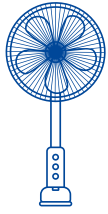
Alimentación: **220V-240V, 50Hz**

Packaging: **592x190x482mm**

Peso neto / bruto: **6,1 / 7,6 kg**

Código EAN: **8435483838147**





# HTW-SF4035WYWIND

De pie



**35**  
w

Potencia



Diámetro



Aspas



Velocidades



Oscilación



Mando

- Motor DC
- Más silencioso
- Menor consumo

Potencia: **35W**

Velocidades: **12**

Aspas: **5**

Tamaño (diámetro): **40cm**

Altura ajustable: **130cm**

Mando a distancia: **Sí**

Temporizador: **12 horas**

Caudal del aire m<sup>3</sup>/min: **42**

Oscilación: **Sí**

Cabezal inclinable: **Sí**

Panel iluminado: **LED**

Tipo de motor: **DC**

Consumo del motor: **33W**

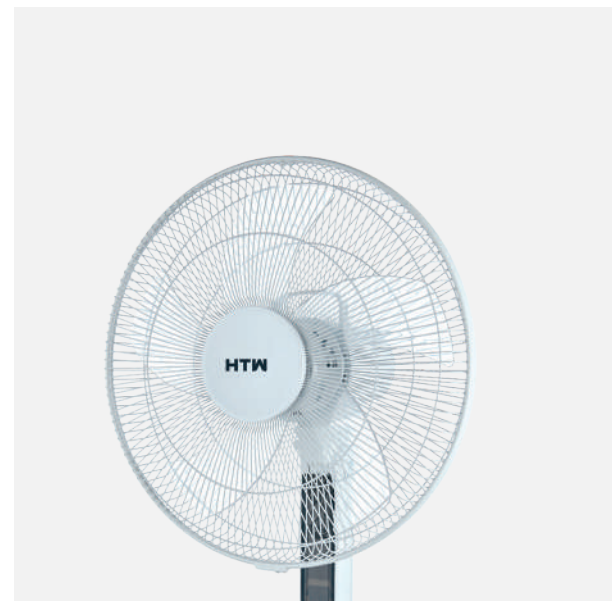
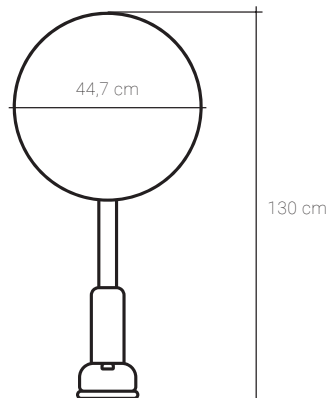
Acabado/material: **polipropileno**

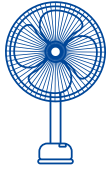
Alimentación: **220V-240V, 50Hz**

Packaging : **589x154x627mm**

Peso neto / bruto: **5,6 / 6,9 kg**

Código EAN : **8435483838154**





# HTW-TAF1235GNWIND

De mesa

**35**  
W

Potencia



Diámetro



Aspas



Velocidades



Oscilación

- Acabado metálico
- Aspas de aluminio

Potencia: **35W**

Velocidades: **3**

Aspas: **4 (aluminio)**

Tamaño (diámetro): **30cm**

Altura: **40cm**

Caudal del aire m<sup>3</sup>/min: **47.42**

Oscilación: **Sí**

Cabezal inclinable: **Sí**

Tipo de motor: **AC**

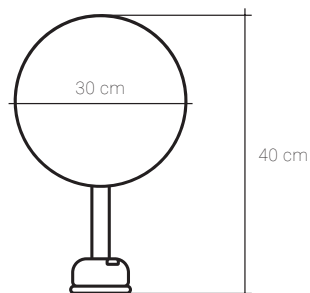
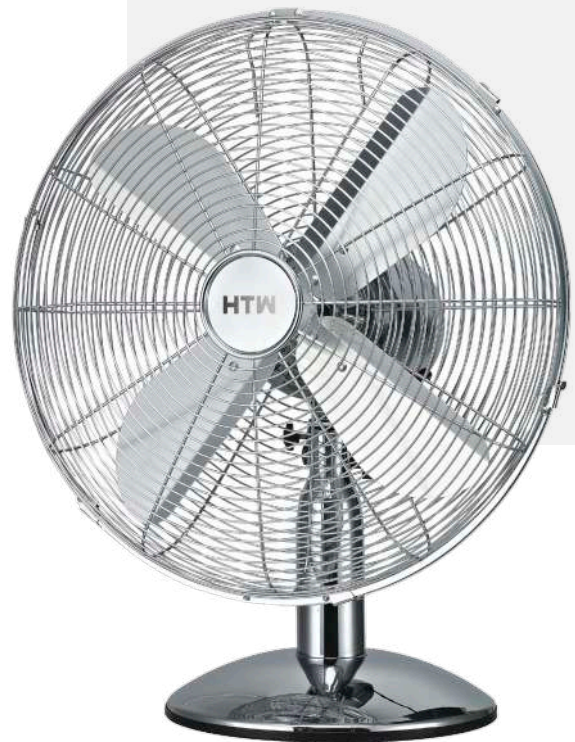
Consumo del motor: **35W**

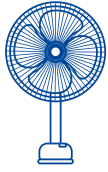
Acabado/material: **aluminio / metal**

Alimentación: **220V-240V, 50Hz**

Packaging: **350x230x350mm**

Código EAN: **8435483838512**





# HTW-TAF1235WNWIND

De mesa



**35**  
w

Potencia



Díámetro



Aspas



Velocidades



Oscilación

- Acabado metálico
- Blanco mate

Potencia: **35W**

Velocidades: **3**

Aspas: **5**

Tamaño (diámetro): **29cm**

Altura: **56cm**

Caudal del aire m<sup>3</sup>/min: **42.96**

Oscilación: **Sí**

Cabezal inclinable: **Sí**

Tipo de motor: **AC**

Consumo del motor: **35W**

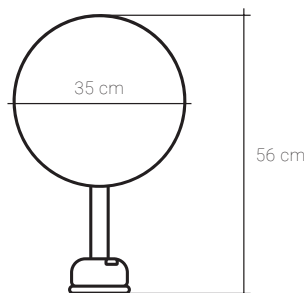
Acabado/material: **metal**

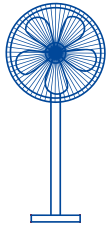
Alimentación: **220V-240V, 50Hz**

Packaging: **365x365x310mm**

Peso neto / bruto: **5,6 / 6,9 kg**

Código EAN: **8435483839007**





# HTW-SIF20120BN

## Industrial



**90**  
w

Potencia



Díámetro



Aspas



Velocidades



Oscilación

- Gran potencia
- Aspas de aluminio

Potencia: **90W**

Velocidades: **3**

Aspas: **3 (aluminio)**

Tamaño (diámetro): **44cm**

Altura ajustable: **135cm**

Caudal del aire m<sup>3</sup>/min: **71**

Oscilación: **Sí**

Cabezal inclinable: **Sí**

Tipo de motor: **AC**

Consumo del motor: **120W**

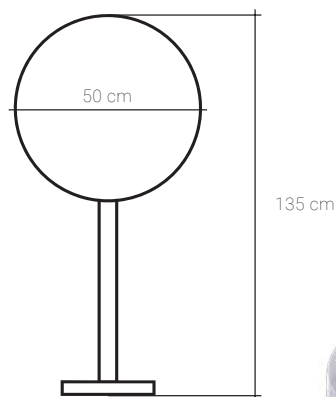
Acabado/material: **aluminio / acero**

Alimentación: **220V-240V, 50Hz**

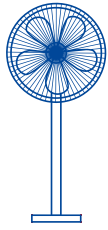
Packaging: **660x190x510mm**

Peso neto / bruto: **8,6 / 9,5 kg**

Código EAN: **8435483839014**







# HTW-FIF20120BN

Industrial



**120**  
w

Potencia



Díámetro



Aspas



Velocidades

- Gran potencia
- Gran caudal de aire



Potencia: **120W**

Velocidades: **3**

Aspas: **3**

Tamaño (diámetro): **48cm**

Altura: **59cm**

Caudal del aire m<sup>3</sup>/min: **71**

Tipo de motor: **AC**

Consumo del motor: **120W**

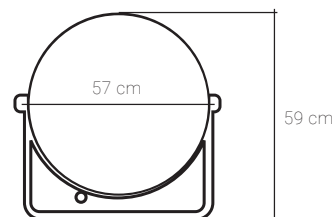
Acabado/material: **aluminio / acero**

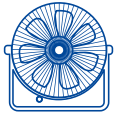
Alimentación: **220V-240V, 50Hz**

Packaging: **590x215x607mm**

Peso neto / bruto: **6,0 / 7,1 kg**

Código EAN: **8435483839021**





# HTW-TAF0404BN

## USB



**3**  
W

Potencia



Diámetro



Aspas



Velocidades



Conexión USB

### ■ Funcionamiento USB

Potencia: **3W**

Velocidades: **1**

Aspas: **4**

Tamaño (diámetro): **10cm**

Altura: **15cm**

Cabezal inclinable: **Sí**

Tipo de motor: **DC**

Consumo del motor: **1.9W**

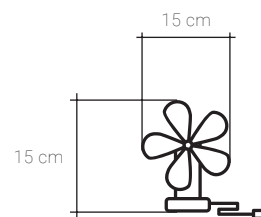
Acabado/material: **plástico ABS**

Alimentación: **USB 5V**

Packaging: **160x105x160mm**

Peso neto / bruto: **0,3 / 0,38 kg**

Código EAN: **8435483839038**





**GIA Group**

C/ Can Cabanyes, 88.  
08403 Granollers.  
Barcelona (Espanya)

Tel. (+34) 933 904 220