

ΣΟΛΖΑΙΜΑ





Mando a distancia incluido

El mando de control remoto permite encender y apagar su equipo, así como regular la temperatura y realizar diversas configuraciones. Todo a la distancia de un simple clic.



Control a través de smartphone opcional

El equipo puede ser controlado a través de un smartphone, requiriendo sólo una aplicación y un kit Wi-Fi de Solzaima. Esta tecnología le permite controlar su equipo desde cualquier parte del mundo.



Pantalla programable

Esta pantalla táctil es la solución más completa para manejo de su equipo, permitiéndole comprobar y opciones, como la temperatura de los humos, el servicio temperatura, horas de funcionamiento, cronómetro del termostato, entre muchos otros.



Ventilador

Los ventiladores usados son tangenciales de alto rendimiento y garantizan una buena distribución del calor y un silencio de uso preciso.



Capas de fácil instalación

Capas con encaje que facilita poner y quitar las mismas.



Fácil mantenimiento

Fácil acceso a todos los componentes para su mantenimiento.



Puerta con sistema de limpieza del vidrio

La circulación de aire en su interior contribuye a que los cristales estén siempre limpios durante su funcionamiento.



Facilidad de limpieza del intercambiador

Esta palanca en la parte superior del equipo da acceso a la limpieza del intercambiador sin desmontar ninguna parte del equipo.



Humidificador

Recipiente en acero inoxidable donde se puede colocar agua que al evaporarse humedecerá el aire.



Gestión de temperatura con sonda ambiente

Control y gestión de la temperatura ambiente del lugar donde está instalado el equipo.



Posible conexión a un termostato externo

El equipo está debidamente preparado para facilitar la instalación de un termostato externo.



Control de flujo de aire

El aire de combustión se capta al exterior de la vivienda. Es especialmente eficiente en casas con alto aislamiento, garantizando siempre que no baja la calidad del aire de la vivienda.



Conexión al aire libre

El aire de combustión se capta al exterior de la vivienda. Es especialmente eficiente en casas con alto aislamiento, garantizando siempre que no baja la calidad del aire de la vivienda.



Combustible Leña

Utilice sólo leña con humedad inferior al 20%.



Combustible Pellets

Utilice sólo pellets certificados por la norma EN 14961-2 grado A1 con un diámetro de 6 mm y una longitud que puede oscilar entre 10 y 30 mm.



Adaptación al sistema de chimenea coaxial

Preparado para adaptar a un sistema de chimenea coaxial.



Ideal para casas de bajo consumo



Salida de humos vertical u horizontal

El equipo tiene como opción la instalación de la salida de humos de forma horizontal o vertical.



Vaso de expansión

Dispositivos destinados a compensar el aumento del volumen del agua provocado por la subida de la temperatura, tanto en las instalaciones de calefacción o en las de producción de agua caliente sanitaria.



Triple sistema automático de limpieza

El equipo dispone de dispositivos mecánicos para efectuar la limpieza de forma automática del intercambiador y del quemador. Además de éstos periódicamente el extractor de humos trabaja en el máximo para inyectar aire en el quemador para retirar los residuos que se hayan podido formar.



Interior alta resistencia a la temperatura

Los componentes en contacto directo con el fuego, se fabrican en su mayoría en acero inoxidable, en vermiculita o en ladrillos refractarios, para garantizar una mayor durabilidad de su equipo.



Aire canalizado

El equipo permite la distribución de aire caliente a otras divisiones.



Setpoint agua

Control y gestión de la temperatura del agua tanto en las instalaciones de calefacción como en las de producción de agua caliente sanitaria.



Estanco

La captación de aire de combustión se realiza siempre en el exterior de la habitación cuando se utiliza el tubo de escape de humos coaxial.



Doble combustión

La doble combustión garantiza una combustión perfecta y una llama bonita, que le encantará tener en su habitación. El aire utilizado para quemar la leña es totalmente controlado e inyectado en las zonas donde lo necesita y cuando lo necesita.



El espíritu innovador de Solzaima siempre ha sido confiar en las energías limpias, renovables y más económicas. Guiados por ese espíritu, llevamos más de 40 años dedicados a la fabricación de equipos y sistemas de calefacción de biomasa.

Como recompensa a todo este esfuerzo y al apoyo incondicional de nuestra red de distribuidores, Solzaima destaca hoy en día como una empresa importante en la producción de sistemas de calefacción de biomasa, cuyo mejor ejemplo son los recuperadores de calefacción central por agua.

Anualmente instalamos sistemas de calefacción de biomasa en más de 20.000 viviendas. Se trata de un mercado que ha experimentado un fuerte crecimiento, señal de que a los consumidores les preocupa disponer de sistemas más ecológicos y más económicos.

Solzaima cuenta con la certificación de calidad ISO 9001 y la certificación medioambiental ISO 14001; garantía de nuestro firme compromiso de ser un modelo. Nuestros catálogos utilizan papel con certificación PEFC, que procede de una gestión forestal en la que se aplican sistemáticamente los principios de sostenibilidad.



No dude en explorar nuestro catálogo en busca del sistema que mejor se adapte a su vivienda.



06-09

VISIÓN ECOLÓGICA

12-15

INSERTABLES DE AGUA (LEÑA)

16-17

INSERTABLES DE AGUA (PELLETS)

18-25

HIDROESTUFAS (PELLETS)

28-27

COMPACTAS (PELLETS)

28-31

CALDERAS (PELLETS)

32-33

CALDERAS (LEÑA)

78-87

DIBUJOS TÉCNICOS

ECODESIGN
COMPROMISO SOLZAIMA

ZAIMA ECO GRIS / NEGRO
ACQUA ECO
MYTHO ECO
ECOFOGO ECO GRIS
ECOFOGO ECO NEGRO

ATLANTIC

ESTUFAS DE AGUA 12 kW
ESTUFAS DE AGUA 17 kW
ESTUFAS DE AGUA 23 kW

SZM ECO C 12 / 18 / 24 KW

SZM A PLUS 16 / 24 / 32 KW
SZM A 18 / 24 / 30 KW

SZM W PLUS 25 / 30 KW
SZM W PLUS 35 / 40 KW

EQUIPOS DE LEÑA
EQUIPOS DE PELLETS



36-45

INSERTABLES DE AIRE (LEÑA)

HERA ECO 60
LOKI ECO 70
JUNO ECO 80 / 90
SIENA ECO 60
ORION ECO 70
RIALTO ECO 80 / 90
URANO VITRO ECO 60 / 70
IACO VITRO ECO 80 / 90
URANO ECO 60 / 70
IACO ECO 80 / 90
VÉNUS ECO / STAR ECO

46-51

ESTUFAS DE AIRE (LEÑA)

K4 / M1 ECO
M12F ECO
BACK BOX / SLIM ECO
AMBER
M20 ECO
TEK ECO

52-55

INSERTABLES DE AIRE (PELLETS)

EARTH 9 kW
FIRE 9 kW
WIND 9 kW

56-77

ESTUFAS DE AIRE (PELLETS)

ESTUFAS DE AIRE ESTANCAS
ESTUFAS DE AIRE 8 kW
ESTUFAS DE AIRE 9 kW
ESTUFAS DE AIRE 10 kW
ESTUFAS DE AIRE CANALIZABLES

88-108

DIBUJOS TÉCNICOS

EQUIPOS DE LEÑA
EQUIPOS DE PELLETS

ECODESIGN

QUE ES EL ECODESIGN

La nueva legislación, aprobada en Europa en 2016, que entrará en vigor en 2022, implica que todos los equipos de leña y pellet deben ser recertificados y, en general, que los equipos de leña deberán ser rediseñados y su funcionamiento completo repensado para cumplir con nuevos criterios:

(1)	Leña	Pellets
NoX	<200 mg/m ³	<200 mg/m ³
OCG	<120 mg/m ³	<60 mg/m ³
Emissiones	<40 mg/m ³	<20 mg/m ³
CO	<1500 mg/m ³	<300 mg/m ³
Rendimiento	>65%	>79%

(1) Requisitos de las nuevas normas EN 16510

LOS BENEFICIOS DEL ECODESIGN

Los nuevos equipos tienen altos niveles de eficiencia y un alto control de la circulación del aire en el interior del equipo, lo que nos lleva a tener equipos realmente limpios con un nivel muy bajo de emisiones y partículas - lo que implica que tendremos equipos realmente limpios, libres de emisiones y produciendo energía térmica en el interior de la vivienda de forma renovable. Todos estos nuevos equipos tienen la posibilidad de canalizar el aire desde el exterior de la vivienda. En resumen, quemarán de una forma más hermosa, más eficiente y con un mayor ahorro de energía.

EL COMPROMISO SOLZAIMA

Solzaima se ha convertido en una empresa importante en la fabricación de equipos de calefacción de biomasa. Llevamos desde 1978 produciendo equipos para energías renovables.

GARANTÍA

Para que el consumidor se sienta más seguro y tranquilo, todos los productos de Solzaima poseen una garantía de 2 años.

HOMOLOGACIÓN EN LA C E

Todos nuestros equipos se someten a pruebas y ensayos y están homologados cumpliendo las normas de la CE; estos ensayos se llevan a cabo en laboratorios independientes que garantizan el cumplimiento de los requisitos establecidos en las directivas comunitarias referentes a este tipo de equipos.

SUSTENTABILIDAD

Solzaima considera esencial garantizar la sostenibilidad del planeta. Nuestro compromiso es con la mejora continua de nuestros equipos. Nuestro equipo de ingeniería y desarrollo utiliza los programas más recientes de simulación de fluidos y de combustión para minimizar las emisiones de CO y maximizar la eficiencia de nuestros equipos. Para ahorrar en el consumo de madera y salvar el medio ambiente.

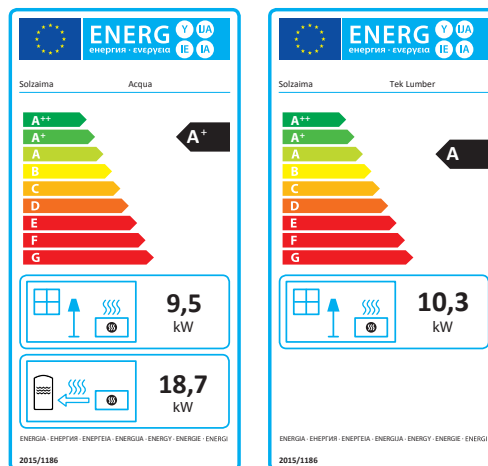


CLASIFICACIÓN DE NUESTROS EQUIPOS

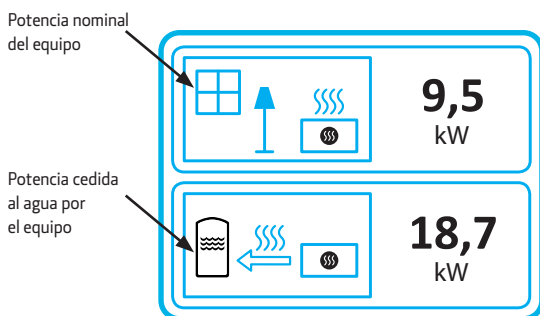
CLASES DE EFICIENCIA Y RENDIMIENTO

Las etiquetas de eficiencia energética indican la clasificación de un aparato en función de su consumo energético con una escala de A++ a G, donde A (verde) corresponde a los aparatos más eficientes y G (rojo) a los menos eficientes. Estas etiquetas permiten a los consumidores escoger productos que consumen menos energía y, así, obtener un ahorro económico.

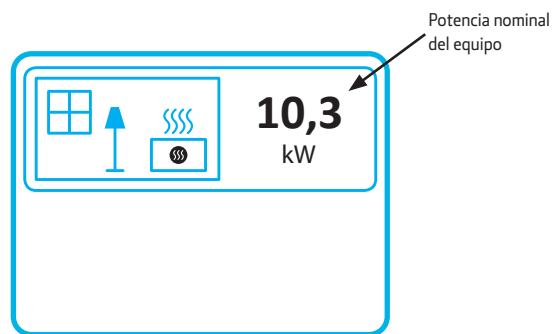
La apuesta de Solzaima por la eficiencia de los equipos lleva a que la mayoría de nuestros equipos estén clasificados con clase de eficiencia A. De esta forma, conseguirá con mucha menos leña o pellets, producir la misma cantidad de energía.



INFORMACIÓN DE LAS ETIQUETAS DE EFICIENCIA ENERGÉTICA EN EQUIPOS DE AGUA



INFORMACIÓN DE LAS ETIQUETAS DE EFICIENCIA ENERGÉTICA EN EQUIPOS DE AIRE



COMPROMISO SOLZAIMA

La sostenibilidad es fundamentalmente una forma de vivir en equilibrio. Un modo de adecuar las actividades del hombre, de manera que la sociedad pueda cubrir sus necesidades y expresar su mayor potencial en el presente al tiempo que se conserva y protege la biodiversidad y los ecosistemas naturales como modo de garantizar la existencia de recursos en las generaciones futuras.

SOLZAIMA Y LA SOSTENIBILIDAD

Dentro de este contexto, Solzaima desarrolla ideas y diseña sistemas y equipos “centrados” en la biomasa como fuente principal de energía. Constituye nuestra aportación a la sostenibilidad del planeta: una alternativa viable desde el punto de vista económico y ecológico, en la que se protegen las buenas prácticas de gestión ambiental con el fin de garantizar una eficaz gestión del ciclo del carbono.

Solzaima desarrolla una labor de conocimiento y estudio de los bosques con el fin de responder con eficacia a las exigencias energéticas procurando siempre proteger la biodiversidad y la riqueza natural, aspectos imprescindibles para la calidad de vida del planeta.

CICLO DE CARBONO NEUTRO

La madera se considera energía solar almacenada y se compone de: agua, luz solar y dióxido de carbono. La madera libera por sí sola (cuando arde) la cantidad de dióxido de carbono que obtuvo del aire, como ser vivo que es, y lo recupera químicamente, como árbol que es. No obstante, no hay diferencia en que la madera se pudra en el bosque o arda. La liberación de dióxido de carbono siempre es la misma. Durante su período de vida o durante el proceso de quema para calefacción.

El dióxido de carbono liberado durante la combustión lo absorben posteriormente los demás árboles, creando así un ciclo natural de absorción de dióxido de carbono, es decir, carbono neutro.

La quema de madera para sistemas de calefacción es un procedimiento responsable con el medio ambiente, habida cuenta que en la mayoría de los países europeos se ha comprobado un aumento considerable de material de leña procedente de la producción forestal, que se calcula que es de media un 40% superior al consumo de leña.

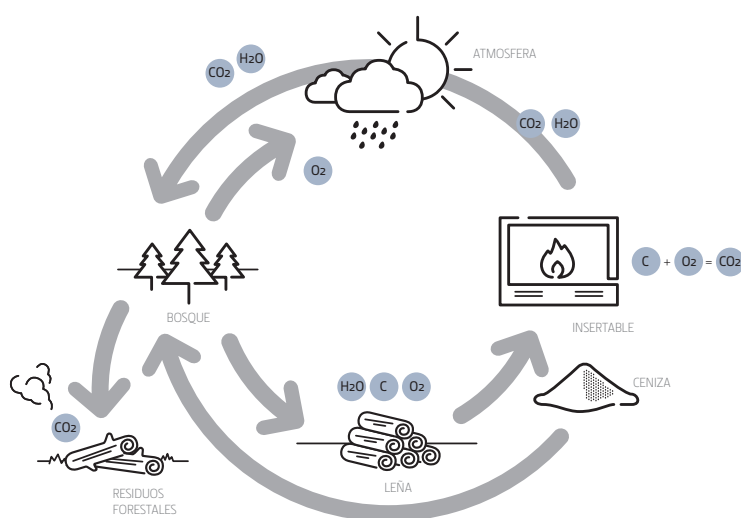
SU IMPORTANCIA

La energía es un elemento fundamental de la sociedad y de la economía, así como la fuerza motriz que subyace a casi todo lo que nos rodea. El incremento del precio de los combustibles fósiles (petróleo, carbón, gas y derivados), que llevamos soportando estos últimos años, ha sacado a la luz la dependencia excesiva de este tipo de energías. Y todos conocemos sobradamente las consecuencias de su uso.

La sociedad y el planeta exigen fuentes de energía “limpias” desde una perspectiva medioambiental y que su producción se haga de un modo sostenible con el fin de garantizar la calidad de vida y el futuro de las generaciones venideras.

La biomasa se presenta como una alternativa excelente. Una fuente de energía renovable, derivada de material biológico natural, como pueden ser la madera (leña) o diferentes residuos forestales (pellets).

La madera es uno de los recursos más utilizados para producir energía de biomasa. Gracias a la existencia de un amplio parque forestal y a las podas y limpiezas necesarias anualmente para mantener en buen estado los bosques, disponemos de un suministro forestal continuo, con precios competitivos y estables, lo que supone un mantenimiento y una garantía de la sostenibilidad y del futuro saludable de nuestros bosques. El uso de la biomasa para la producción de calor está ya bastante extendido, aunque aún queda mucho potencial por explorar. Sólo el 4% de las necesidades energéticas de Europa se cubre con este tipo de energía.





ECONOMÍA

Actualmente, la leña y los pellets son la fuente de combustible más económica para la calefacción de una vivienda y permiten amortizar la inversión realizada en el equipo de calefacción de biomasa en muy poco tiempo.

El siguiente cuadro muestra las diferencias de coste por kW entre los diversos combustibles para calefacción, teniendo como referencia el coste por kW de la leña. De esta forma, podemos comprobar fácilmente el ahorro que se obtiene al utilizar biomasa (leña o pellet) frente a las demás formas de combustible para calefacción.

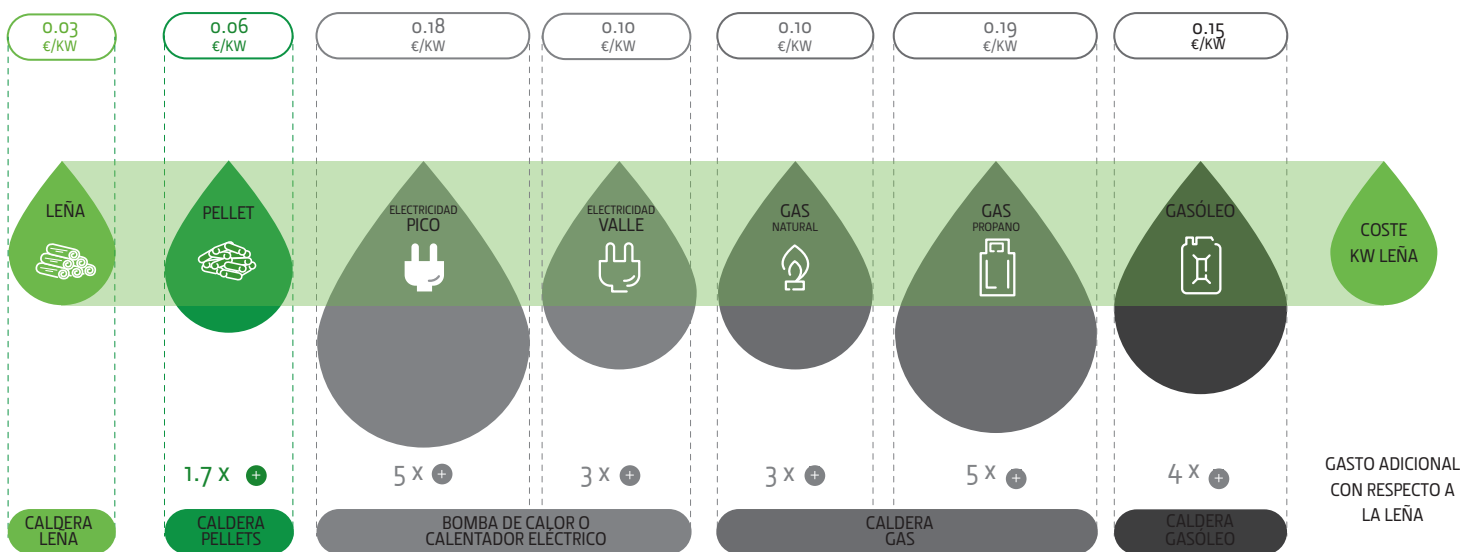
CERTIFICACIONES

Nuestros productos destacan por su calidad, que comienza con la elección de las materias primas, pasa por un riguroso proceso productivo y finaliza con la garantía de las certificaciones internacionales más relevantes, garantizando la excelencia. Nuestros clientes merecen lo mejor.



BIOMASA

LA FORMA MÁS ECONÓMICA DE CALENTAR SU HOGAR



CALEFACCIÓN CENTRAL



Los hogares para calefacción central de agua constituyen la solución idónea para disfrutar del mayor confort en el hogar.

Si ya dispone de una chimenea o quiere tener una y al mismo tiempo calentar toda la casa, la solución es un hogar de calefacción central de agua que hace que el calor circule por las unidades de radiador y consigue así un confort total en toda la vivienda.

Los hogares para calefacción central pueden funcionar de un modo autónomo o bien estar intercomunicados con los demás sistemas de calefacción de la vivienda. Se complementan a la perfección y se convierten así en la solución más económica para los usuarios que ya instalMarcon o quieren instalar los siguientes medios de obtención de energía:

a) Panel solar térmico – en este caso, la complementariedad es perfecta. Los paneles solares funcionan bien de día y en verano, para calentar las aguas de uso sanitario. El hogar para calefacción central de agua funciona con normalidad en invierno y de noche para calentar toda la casa y sirve además de soporte a los paneles solares para calentar las aguas de uso sanitario cuando no hay sol.

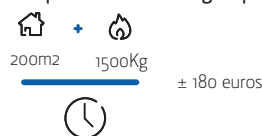
b) Caldera de calefacción central de gasóleo – en este caso, al llegar a casa y encender el recuperador de calefacción central, un termostato se encarga de desconectar de forma automática la caldera de gasóleo, lo que se traduce en un ahorro importante de combustible en las horas de mayor consumo. Esta solución permite pagar el recuperador de calefacción central de agua en 18 meses y con la satisfacción de estar protegiendo el medio ambiente.

c) Gas u otras formas de calefacción – la intercomunicación con el hogar de calefacción central funciona igual que la caldera de gasóleo y proporciona un ahorro considerable de energía, un mejor ambiente en el hogar y una reducción al mínimo de los daños en el medio ambiente, dado que el hogar para calefacción central de agua es una forma de calefacción de emisiones de CO₂ neutras

EN RESUMEN:

+ ECONÓMICO

Para calentar una casa modelo de unos 150-200 m², se calcula un consumo aproximado de 1,5 toneladas de leña en 5 meses de invierno, lo que significa un coste de unos 180 euros. Este coste representa tres veces menos que el coste del gasóleo como combustible y dos veces y media menos que el coste del gas para el mismo fin.



+ ECOLÓGICO

Rendimientos superiores al 70%

Emissiones de CO₂ neutras

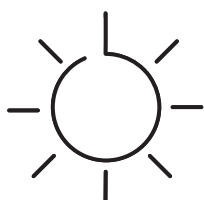
Homologación en cumplimiento con las normas de la CE



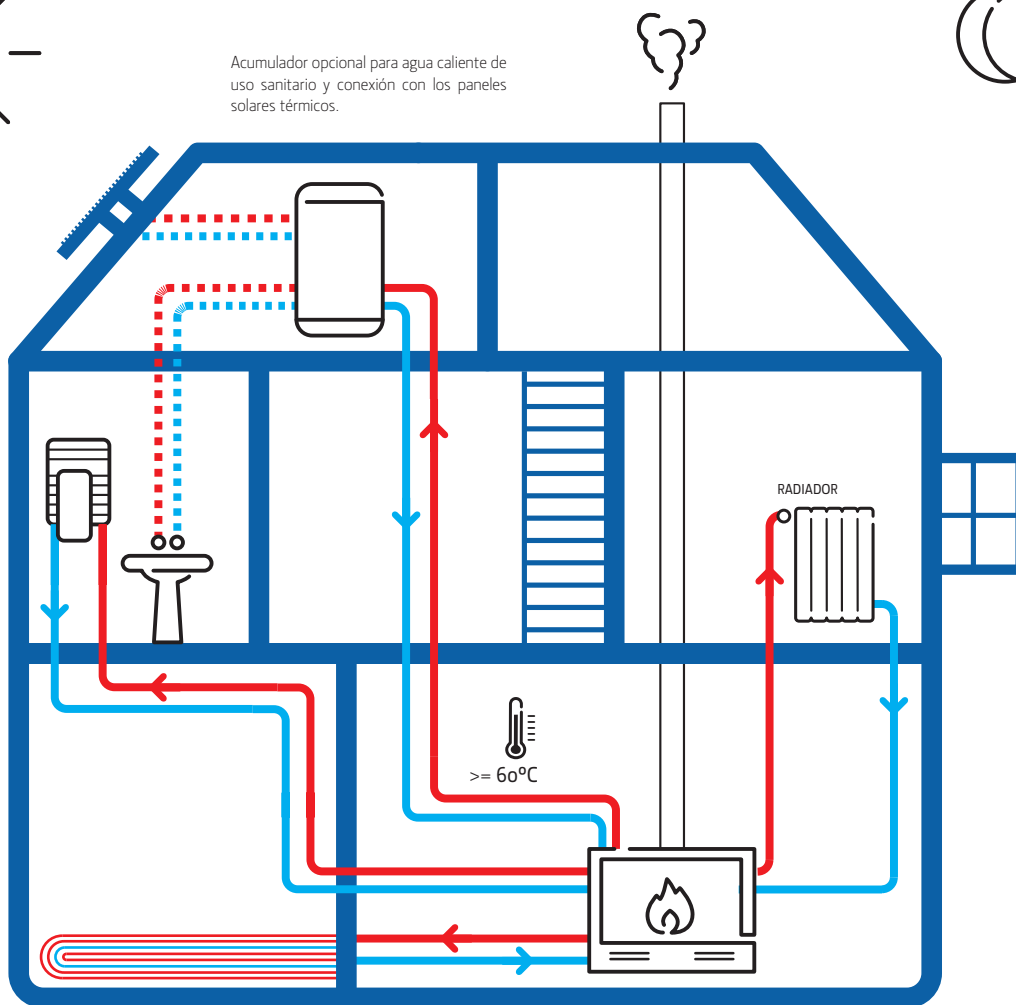
+ COMPLEMENTARIO

Un hogar para calefacción central de agua es totalmente complementario con los paneles solares térmicos. Los paneles funcionan solamente de día y en verano y el recuperador normalmente solo se conecta por las noches y en invierno.

Con el uso complementario de ambas fuentes de calentamiento, se cubren todas las necesidades de calefacción y calentamiento de una casa normal.

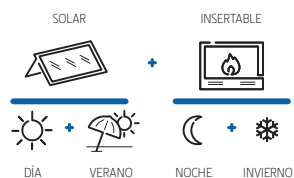


Acumulador opcional para agua caliente de uso sanitario y conexión con los paneles solares térmicos.



SUELO RADIANTE

El hogar para calefacción puede, como alternativa, calentar los suelos radiantes; para ello, bastará una conexión con el acumulador para estabilizar la temperatura del agua.



INSERTABLES DE LEÑA

Zaima Eco



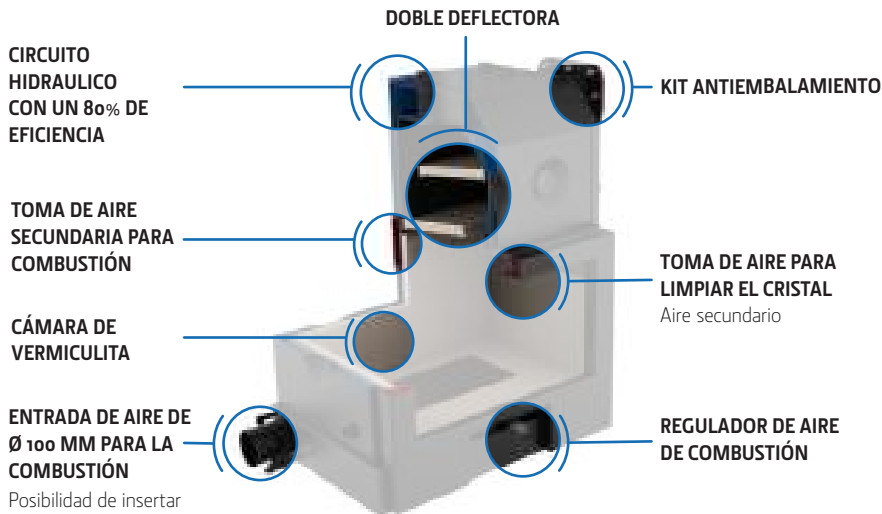
Acqua Eco



Ecofogo Eco



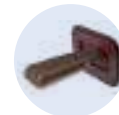
Mytho Eco



Posibilidad de insertar el lado izquierdo o derecho.



El regulador de combustión es un componente que aumenta la eficiencia energética del quemador, actuando sobre el valor del tiro del equipo, variando la sección transversal y en consecuencia el caudal de aire de combustión.



El kit antiembalamiento es un sistema mecánico de seguridad que evita que el equipo se dañe por un exceso de temperatura, debido, por ejemplo, a una bomba dañada o a un corte de corriente. Consiste en un disipador al que debemos conectar, a la entrada, una válvula de descarga térmica (opcional). La salida debe estar conectada al alcantarillado.

AJUSTE AUTOMÁTICO DE LA ENTRADA DE AIRE MEDIANTE UN TUBO DE Ø 100 MM



SÓLO UN 3% DE AIRE SECUNDARIO ABIERTO ↔ AIRE PRIMARIO Y SECUNDARIO ABIERTO

↓
SÓLO AIRE SECUNDARIO ABIERTO

INSERTABLE DE AGUA (LEÑA)



ZAIMA ECO GRIS	A+
POTENCIA NOMINAL (kW)	21,7
POTENCIA DE AGUA (kW)	15,4
RENDIMIENTO (%)	80
VOL. CALEFACCIÓN (m³)	493
CONSUMO DE LEÑA (kg/h)	6,2
LONGITUD MAX LEÑA (mm)	500
DIÁMETRO DE CHIMENEA (mm)	200
WxHxD (mm)	795 x 1017 x 600
PESO (kg)	245
VOLUMEN AGUA (L)	63
PRESIÓN MAX (bar)	3



ZAIMA ECO NEGRO	A+
POTENCIA NOMINAL (kW)	21,7
POTENCIA DE AGUA (kW)	15,4
RENDIMIENTO (%)	80
VOL. CALEFACCIÓN (m³)	493
CONSUMO DE LEÑA (kg/h)	6,2
LONGITUD MAX LEÑA (mm)	500
DIÁMETRO DE CHIMENEA (mm)	200
WxHxD (mm)	795 x 1017 x 600
PESO (kg)	245
VOLUMEN AGUA (L)	63
PRESIÓN MAX (bar)	3

Ref.	Descripción
PA1081X060	Zaima Eco Gris

Ref.	Descripción
PA1081X059	Zaima Eco Negro

OPCIONALES INSERTABLES DE AGUA (LEÑA)



Ref.	Descripción
CA01080001	Set de 4 manijas de transporte



Ref.	Descripción
PA1026P019	Kit antiembalamiento

INSERTABLES DE LEÑA

INSERTABLE DE AGUA (LEÑA)



ACQUA ECO

A

POTENCIA NOMINAL (kW)	28,2
POTENCIA DE AGUA (kW)	18,7
RENDIMIENTO (%)	78
VOL. CALEFACCIÓN (m³)	641
CONSUMO DE LEÑA (kg/h)	8,3
LONGITUD MAX LEÑA (mm)	500
DIÁMETRO DE CHIMENEA (mm)	200
WxHxD (mm)	989 x 1017 x 612
PESO (kg)	245
VOLUMEN AGUA (L)	76
PRESIÓN MAX (bar)	3



MÁS INFORMACIÓN



Ref.	Descripción
PA1081X057	Acqua Eco



1

Ref.	Descripción
PA1081X057	Acqua Eco
MO1160G019	Marco 4L - 4,4 cm (1)



2

Ref.	Descripción
PA1081X057	Acqua Eco
MO1160G020	Marco Cristal 4L - 4,4 cm (2)



MYTHO ECO

A+

POTENCIA NOMINAL (kW)	21,7
POTENCIA DE AGUA (kW)	15,4
RENDIMIENTO (%)	80
VOL. CALEFACCIÓN (m³)	493
CONSUMO DE LEÑA (kg/h)	6,2
LONGITUD MAX LEÑA (mm)	500
DIÁMETRO DE CHIMENEA (mm)	200
WxHxD (mm)	795 x 1017 x 605
PESO (kg)	225
VOLUMEN AGUA (L)	63
PRESIÓN MAX (bar)	3



MÁS INFORMACIÓN



Ref.	Descripción
PA1081X054	Mytho Eco



1

Ref.	Descripción
PA1081X054	Mytho Eco
MO1160P028	Marco 4L 4,4cm Negro (1)



2

Ref.	Descripción
PA1081X054	Mytho Eco
MO1160P030	Marco 4L 4,4cm Cristal (2)



3

Ref.	Descripción
PA1081X054	Mytho Eco
MO1160P029	Marco 4L 7,4cm Negro (3)

INSERTABLE DE AGUA (LEÑA)



ECOFOGO ECO GRIS

A+

POTENCIA NOMINAL (kW)	21,7
POTENCIA DE AGUA (kW)	15,4
RENDIMIENTO (%)	80
VOL. CALEFACCIÓN (m³)	493
CONSUMO DE LEÑA (kg/h)	6,2
LONGITUD MAX LEÑA (mm)	500
DIÁMETRO DE CHIMENEA (mm)	200
WxHxD (mm)	795 x 1017 x 605
PESO (kg)	225
VOLUMEN AGUA (L)	63
PRESIÓN MAX (bar)	3



MÁS INFORMACIÓN



Ref.	Descripción
PA1081X055	Ecofogo Eco Gris



1



2

Ref.	Descripción
PA1081X055	Ecofogo Eco
MO1160G024	Marco 4L - 4,4cm - Gris (1)

Ref.	Descripción
PA1081X055	Ecofogo Eco
MO1160G025	Marco 4L - 7,4cm - Gris (2)



ECOFOGO ECO NEGRO

A+

POTENCIA NOMINAL (kW)	21,7
POTENCIA DE AGUA (kW)	15,4
RENDIMIENTO (%)	80
VOL. CALEFACCIÓN (m³)	493
CONSUMO DE LEÑA (kg/h)	6,2
LONGITUD MAX LEÑA (mm)	500
DIÁMETRO DE CHIMENEA (mm)	200
WxHxD (mm)	795 x 1017 x 605
PESO (kg)	225
VOLUMEN AGUA (L)	63
PRESIÓN MAX (bar)	3



MÁS INFORMACIÓN



Ref.	Descripción
PA1081X053	Ecofogo Eco Negro



1



2



3

Ref.	Descripción
PA1081X053	Ecofogo Eco Negro
MO1160P028	Marco 4L 4,4cm Negro (1)

Ref.	Descripción
PA1081X053	Ecofogo Eco Negro
MO1160P030	Marco 4L 4,4cm Cristal (2)

Ref.	Descripción
PA1081X053	Ecofogo Eco Negro
MO1160P029	Marco 4L 7,4cm Negro (3)

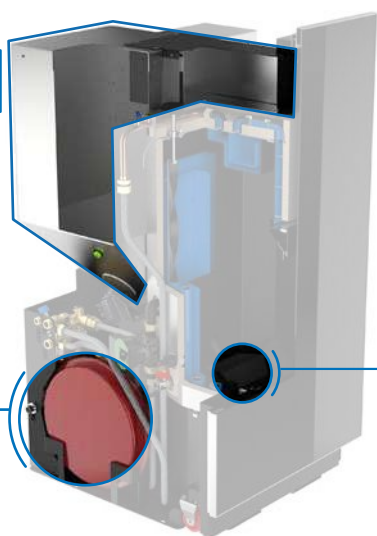
INSERTABLES DE PELLETS



TOLVA DE PELLETS (45 KG)

Carga frontal por cajón

VASO DE EXPANSIÓN



QUEMADOR

El insertable de pellets Atlantic está disponible con una puerta de cristal espejado o de cristal negro. Con un depósito de 45 kg, se puede cargar con pellets a través de un cajón frontal y tiene un fácil acceso para la limpieza de los turbuladores. Para una limpieza y mantenimiento más exhaustivos, también puede extraer el equipo. Para mayor comodidad, puede adquirir el módulo wi-fi y controlar su equipo mediante un smartphone.

Este modelo dispone de un kit hidráulico completo con válvula de retorno anticorrosión. El sensor de presión diferencial permite ajustar el caudal de entrada de aire en función del número de pellets y del grado de suciedad de la máquina, reduciendo así la frecuencia del mantenimiento preventivo.

CONEXIÓN DEL MÓDULO WI-FI

Opcional

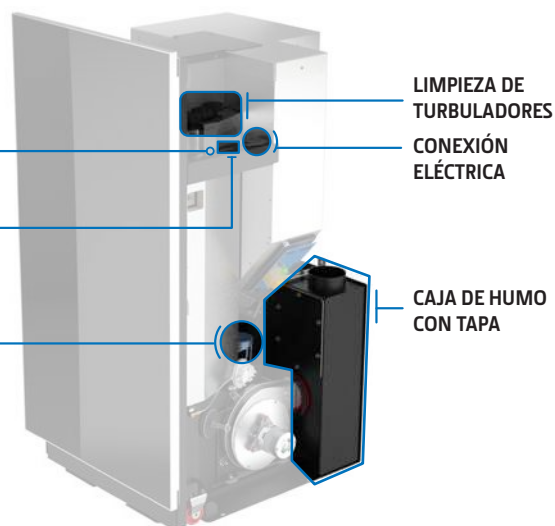
CONEXIÓN CON LA PLACA ELECTRÓNICA

SENSOR DIFERENCIAL DE PRESIÓN

LIMPIEZA DE TURBULADORES

CONEXIÓN ELÉCTRICA

CAJA DE HUMO CON TAPA



INSERTABLES (PELLETS)

ATLANTIC
(Apertura Puerta Espejo a la Izquierda)

A+

AUTONOMÍA MIN. - MAX. (h)	9 - 41
POTENCIA REDUCIDA/P. NOMINAL (kW)	5,1 - 22,1
POTENCIA NOMINAL AGUA (kW)	4,3 - 18,8
RENDIMIENTO P.REDUCIDA/P.NOMINAL (%)	93,8 - 89,2
VOL. CALEFACCIÓN (m³)	502
TOLVA (kg)	45
CONSUMO PELLETS (kg/h)	1,1 - 5,1
DIÁMETRO DE CHIMENEA (mm)	100
WxHxD (mm)	668 x 1333 x 752
PESO (kg)	201,3
VOLUMEN AGUA (L)	22
PRESIÓN MAX (bar)	3
NIVEL DE RUIDO (dB)	49,1

Ref.	Descripción
PA1029G001	Atlantic 22 kW
MO1160G018	Puerta Atlantic 22 kW - Izquierda



ATLANTIC
(Apertura Puerta Espejo a la Derecha)

A+

AUTONOMÍA MIN. - MAX. (h)	9 - 41
POTENCIA REDUCIDA/P. NOMINAL (kW)	5,1 - 22,1
POTENCIA NOMINAL AGUA (kW)	4,3 - 18,8
RENDIMIENTO P.REDUCIDA/P.NOMINAL (%)	93,8 - 89,2
VOL. CALEFACCIÓN (m³)	502
TOLVA (kg)	45
CONSUMO PELLETS (kg/h)	1,1 - 5,1
DIÁMETRO DE CHIMENEA (mm)	100
WxHxD (mm)	668 x 1333 x 752
PESO (kg)	201,3
VOLUMEN AGUA (L)	22
PRESIÓN MAX (bar)	3
NIVEL DE RUIDO (dB)	49,1

Ref.	Descripción
PA1029G001	Atlantic 22 kW
MO1160G017	Puerta Atlantic 22 kW - Derecha



ATLANTIC
(Apertura Puerta Negro a la Izquierda)

A+

AUTONOMÍA MIN. - MAX. (h)	9 - 41
POTENCIA REDUCIDA/P. NOMINAL (kW)	5,1 - 22,1
POTENCIA NOMINAL AGUA (kW)	4,3 - 18,8
RENDIMIENTO P.REDUCIDA/P.NOMINAL (%)	93,8 - 89,2
VOL. CALEFACCIÓN (m³)	502
TOLVA (kg)	45
CONSUMO PELLETS (kg/h)	1,1 - 5,1
DIÁMETRO DE CHIMENEA (mm)	100
WxHxD (mm)	668 x 1333 x 752
PESO (kg)	201,3
VOLUMEN AGUA (L)	22
PRESIÓN MAX (bar)	3
NIVEL DE RUIDO (dB)	49,1

Ref.	Descripción
PA1029G001	Atlantic 22 kW
MO1160G021	Puerta Atlantic Negro 22 kW - Izquierda



ATLANTIC
(Apertura Puerta Negro a la Derecha)

A+

AUTONOMÍA MIN. - MAX. (h)	9 - 41
POTENCIA REDUCIDA/P. NOMINAL (kW)	5,1 - 22,1
POTENCIA NOMINAL AGUA (kW)	4,3 - 18,8
RENDIMIENTO P.REDUCIDA/P.NOMINAL (%)	93,8 - 89,2
VOL. CALEFACCIÓN (m³)	502
TOLVA (kg)	45
CONSUMO PELLETS (kg/h)	1,1 - 5,1
DIÁMETRO DE CHIMENEA (mm)	100
WxHxD (mm)	668 x 1333 x 752
PESO (kg)	201,3
VOLUMEN AGUA (L)	22
PRESIÓN MAX (bar)	3
NIVEL DE RUIDO (dB)	49,1

Ref.	Descripción
PA1029G001	Atlantic 22 kW
MO1160G022	Puerta Atlantic Negro 22 kW - Derecha



OPCIONALES ATLANTIC (PELLETS)

			 1																		
<table border="1" style="width: 100%; border-collapse: collapse;"> <thead> <tr> <th style="width: 15%;">Ref.</th> <th>Descripción</th> </tr> </thead> <tbody> <tr> <td>PA1090G046</td> <td>Kit Conexión Wi-Fi</td> </tr> </tbody> </table>	Ref.	Descripción	PA1090G046	Kit Conexión Wi-Fi	<table border="1" style="width: 100%; border-collapse: collapse;"> <thead> <tr> <th style="width: 15%;">Ref.</th> <th>Descripción</th> </tr> </thead> <tbody> <tr> <td>PA1090G028</td> <td>Kit Conexión Wi-Fi</td> </tr> </tbody> </table>	Ref.	Descripción	PA1090G028	Kit Conexión Wi-Fi	<table border="1" style="width: 100%; border-collapse: collapse;"> <thead> <tr> <th style="width: 15%;">Ref.</th> <th>Descripción</th> </tr> </thead> <tbody> <tr> <td>MO1120G024</td> <td>Rejilla de Ventilación</td> </tr> </tbody> </table>	Ref.	Descripción	MO1120G024	Rejilla de Ventilación	<table border="1" style="width: 100%; border-collapse: collapse;"> <thead> <tr> <th style="width: 15%;">Ref.</th> <th>Descripción</th> </tr> </thead> <tbody> <tr> <td>MO1120G023</td> <td>Marco del Display (1)</td> </tr> <tr> <td>MO1120G028</td> <td>Suporte del Display (2)</td> </tr> </tbody> </table>	Ref.	Descripción	MO1120G023	Marco del Display (1)	MO1120G028	Suporte del Display (2)
Ref.	Descripción																				
PA1090G046	Kit Conexión Wi-Fi																				
Ref.	Descripción																				
PA1090G028	Kit Conexión Wi-Fi																				
Ref.	Descripción																				
MO1120G024	Rejilla de Ventilación																				
Ref.	Descripción																				
MO1120G023	Marco del Display (1)																				
MO1120G028	Suporte del Display (2)																				

ESTUFAS HIDRO

Hidro 12 kW- Fuji Collection



Hidro 17 kW - Douro Collection



Hidro 17 kW- K2 Collection



Hidro 23 kW- Himalaia Collection

Hidro 17 kW- Himalaia Collection



Hidro 23 kW - Douro Collection

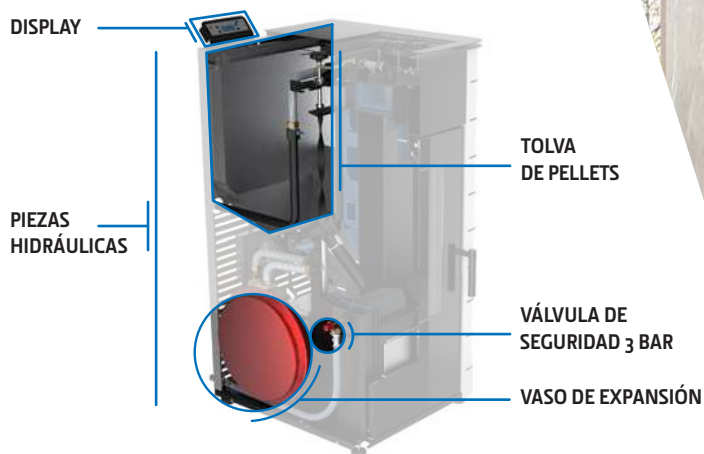


Hidro 23 kW- K2 Collection



Hidro 23 kW- Fuji Collection

ESTUFAS HIDRO



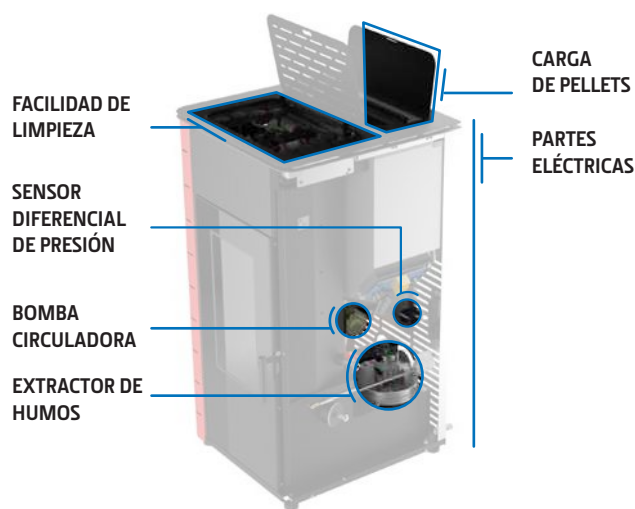
Hidro 23 kW - K2 Collection



La electrónica y las partes eléctricas están completamente separadas de las partes hidráulicas para una mayor robustez y fiabilidad. Cuenta con un doble sistema de limpieza: autolimpieza del quemador y limpieza manual del sistema de humos. Además de la nueva cámara de combustión más hermética, que permite aumentar la eficiencia de la combustión, también presenta un buen rendimiento termodinámico con el uso de temperaturas de encendido más altas.



Hidro 17 kW- Fuji Collection



Las estufas de pellets para calefacción central incorporan un sensor de presión diferencial (excepto la Hidro 12) que permite ajustar el caudal de entrada de aire en función del número de pellets y del grado de suciedad del aparato, reduciendo así la frecuencia del mantenimiento preventivo. En este rango, la electrónica realiza una operación regular de un minuto para evitar el bloqueo.

ACCESORIOS ESTUFAS HIDRO (PELLETS)



Ref.	Designación
PA1090G046	Kit Mod. WiFi + (Columbus)



Ref.	Designación
PA1090G028	Kit de conexión Wi-Fi

ESTUFAS DE AGUA (PELLETS)



**HIDRO 12 KW
Fuji Collection**

A+

AUTONOMÍA MIN. - MAX. (h)	10 - 27,3
POTENCIA REDUCIDA/P. NOMINAL (kW)	5 - 13
POTENCIA REDUCIDA/P. NOMINAL AGUA (kW)	3,8 - 11,5
RENDIMIENTO P.REDUCIDA/P.NOMINAL (%)	95 - 92
VOL. CALEFACCIÓN (m³)	295
TOLVA (kg)	30
CONSUMO (kg/h)	1,1 - 3
DIÁMETRO DE CHIMENEA (mm)	80
WxHxD (mm)	617 x 1110 x 707
PESO (kg)	185
VOLUMEN AGUA (L)	19
PRESIÓN MAX (bar)	3
NIVEL DE RUIDO (dB)	49,1



APPROVED PRODUCT



Ref.	Descripción
PA1081X049	Hidro 12 kW
CA01010041	Capa Hidro 12 kW - Oak
CA01010066	Tapa Hidro 12 kW - Himalaia/Fuji



**HIDRO 12 KW
Fuji Collection - Puerta Cristal**

A+

AUTONOMÍA MIN. - MAX. (h)	10 - 27,3
POTENCIA REDUCIDA/P. NOMINAL (kW)	5 - 13
POTENCIA REDUCIDA/P. NOMINAL AGUA (kW)	3,8 - 11,5
RENDIMIENTO P.REDUCIDA/P.NOMINAL (%)	95 - 92
VOL. CALEFACCIÓN (m³)	295
TOLVA (kg)	30
CONSUMO (kg/h)	1,1 - 3
DIÁMETRO DE CHIMENEA (mm)	80
WxHxD (mm)	617 x 1110 x 707
PESO (kg)	185
VOLUMEN AGUA (L)	19
PRESIÓN MAX (bar)	3
NIVEL DE RUIDO (dB)	49,1



APPROVED PRODUCT



Ref.	Descripción
PA1081X050	Hidro 12 kW PC
CA01010041	Capa Hidro 12 kW - Oak
CA01010066	Tapa Hidro 12 kW - Himalaia/Fuji

COLORES



OAK

MÁS INFORMACIÓN



COLORES



OAK

MÁS INFORMACIÓN



**HIDRO 12 KW
Himalaia Collection**

A+

AUTONOMÍA MIN. - MAX. (h)	10 - 27,3
POTENCIA REDUCIDA/P. NOMINAL (kW)	5 - 13
POTENCIA REDUCIDA/P. NOMINAL AGUA (kW)	3,8 - 11,5
RENDIMIENTO P.REDUCIDA/P.NOMINAL (%)	95 - 92
VOL. CALEFACCIÓN (m³)	295
TOLVA (kg)	30
CONSUMO (kg/h)	1,1 - 3
DIÁMETRO DE CHIMENEA (mm)	80
WxHxD (mm)	617 x 1110 x 707
PESO (kg)	185
VOLUMEN AGUA (L)	19
PRESIÓN MAX (bar)	3
NIVEL DE RUIDO (dB)	49,1



APPROVED PRODUCT



Ref.	Descripción
PA1081X049	Hidro 12 kW
*	Capa Hidro 12 kW (elegir color)
CA01010066	Tapa Hidro 12 kW - Himalaia/Fuji



**HIDRO 12 KW
Himalaia Collection - Puerta Cristal**

A+

AUTONOMÍA MIN. - MAX. (h)	10 - 27,3
POTENCIA REDUCIDA/P. NOMINAL (kW)	5 - 13
POTENCIA REDUCIDA/P. NOMINAL AGUA (kW)	3,8 - 11,5
RENDIMIENTO P.REDUCIDA/P.NOMINAL (%)	95 - 92
VOL. CALEFACCIÓN (m³)	295
TOLVA (kg)	30
CONSUMO (kg/h)	1,1 - 3
DIÁMETRO DE CHIMENEA (mm)	80
WxHxD (mm)	617 x 1110 x 707
PESO (kg)	185
VOLUMEN AGUA (L)	19
PRESIÓN MAX (bar)	3
NIVEL DE RUIDO (dB)	49,1



APPROVED PRODUCT



Ref.	Descripción
PA1081X050	Hidro 12 kW PC
*	Capa Hidro 12 kW (elegir color)
CA01010066	Tapa Hidro 12 kW - Himalaia/Fuji

(Hidro 12 kW Himalaia Collection)



BLANCO CA01010042 BURDEOS CA01010044 NEGRO CA01010043

MÁS INFORMACIÓN



COLORES



BLANCO CA01010042 BURDEOS CA01010044 NEGRO CA01010043

MÁS INFORMACIÓN



ESTUFAS HIDRO

ESTUFAS DE AGUA (PELLETS)



HIDRO 17 KW Douro Collection

A+

AUTONOMÍA MIN. - MAX. (h)	9,3 - 32,7
POTENCIA REDUCIDA/P. NOMINAL (kW)	5,1 - 16,7
POTENCIA REDUCIDA/P. NOMINAL AGUA (kW)	4,3 - 14,5
RENDIMIENTO P.REDUCIDA/P.NOMINAL (%)	93,8 - 90,9
VOL. CALEFACCIÓN (m³)	380
TOLVA (kg)	36
CONSUMO (kg/h)	1,1 - 3,9
DIÁMETRO DE CHIMENEA (mm)	100
WxHxD (mm)	595 x 1192 x 710
PESO (kg)	202
VOLUMEN AGUA (L)	22
PRESIÓN MAX (bar)	3
NIVEL DE RUIDO (dB)	49,1



Ref.	Descripción
PA1081X045	Hidro 17 kW
*	Capa Hidro 17 kW (elegir color)
CA01010067	Tapa Hidro 17 kW - Douro

COLORES



BLANCO CA01010052 BURDEOS CA01010054 NEGRO CA01010053

MÁS INFORMACIÓN



HIDRO 17 KW Douro Collection - Puerta Cristal

A+

AUTONOMÍA MIN. - MAX. (h)	9,3 - 32,7
POTENCIA REDUCIDA/P. NOMINAL (kW)	5,1 - 16,7
POTENCIA REDUCIDA/P. NOMINAL AGUA (kW)	4,3 - 14,5
RENDIMIENTO P.REDUCIDA/P.NOMINAL (%)	93,8 - 90,9
VOL. CALEFACCIÓN (m³)	380
TOLVA (kg)	36
CONSUMO (kg/h)	1,1 - 3,9
DIÁMETRO DE CHIMENEA (mm)	100
WxHxD (mm)	595 x 1192 x 710
PESO (kg)	202
VOLUMEN AGUA (L)	22
PRESIÓN MAX (bar)	3
NIVEL DE RUIDO (dB)	49,1



Ref.	Descripción
PA1081X046	Hidro 17 kW PC
*	Capa Hidro 17 kW (elegir color)
CA01010067	Tapa Hidro 17 kW - Douro

COLORES



BLANCO CA01010052 BURDEOS CA01010054 NEGRO CA01010053

MÁS INFORMACIÓN



HIDRO 17 KW Fuji Collection

A+

AUTONOMÍA MIN. - MAX. (h)	9,3 - 32,7
POTENCIA REDUCIDA/P. NOMINAL (kW)	5,1 - 16,7
POTENCIA REDUCIDA/P. NOMINAL AGUA (kW)	4,3 - 14,5
RENDIMIENTO P.REDUCIDA/P.NOMINAL (%)	93,8 - 90,9
VOL. CALEFACCIÓN (m³)	380
TOLVA (kg)	36
CONSUMO (kg/h)	1,1 - 3,9
DIÁMETRO DE CHIMENEA (mm)	100
WxHxD (mm)	626 x 1192 x 710
PESO (kg)	216
VOLUMEN AGUA (L)	22
PRESIÓN MAX (bar)	3
NIVEL DE RUIDO (dB)	49,1



Ref.	Descripción
PA1081X045	Hidro 17 kW
CA01010045	Capa Hidro 17 kW - Fuji Oak
CA01010068	Tapa Hidro 17 kW - Himalaia/Fuji

COLORES



OAK

MÁS INFORMACIÓN



HIDRO 17 KW Fuji Collection - Puerta Cristal

A+

AUTONOMÍA MIN. - MAX. (h)	9,3 - 32,7
POTENCIA REDUCIDA/P. NOMINAL (kW)	5,1 - 16,7
POTENCIA REDUCIDA/P. NOMINAL AGUA (kW)	4,3 - 14,5
RENDIMIENTO P.REDUCIDA/P.NOMINAL (%)	93,8 - 90,9
VOL. CALEFACCIÓN (m³)	380
TOLVA (kg)	36
CONSUMO (kg/h)	1,1 - 3,9
DIÁMETRO DE CHIMENEA (mm)	100
WxHxD (mm)	626 x 1192 x 710
PESO (kg)	216
VOLUMEN AGUA (L)	22
PRESIÓN MAX (bar)	3
NIVEL DE RUIDO (dB)	49,1



Ref.	Descripción
PA1081X046	Hidro 17 kW PC
CA01010045	Capa Hidro 17 kW - Fuji Oak
CA01010068	Tapa Hidro 17 kW - Himalaia/Fuji

COLORES



OAK

MÁS INFORMACIÓN



ESTUFAS DE AGUA (PELLETS)



HIDRO 17 KW Himalaia Collection

A+

AUTONOMÍA MIN. - MAX. (h)	9,3 - 32,7
POTENCIA REDUCIDA/P. NOMINAL (kW)	5,1 - 16,7
POTENCIA REDUCIDA/P. NOMINAL AGUA (kW)	4,3 - 14,5
RENDIMIENTO P. REDUCIDA/P. NOMINAL (%)	93,8 - 90,9
VOL. CALEFACCIÓN (m³)	380
TOLVA (kg)	36
CONSUMO (kg/h)	1,1 - 3,9
DIÁMETRO DE CHIMENEA (mm)	100
WxHxD (mm)	626 x 1192 x 710
PESO (kg)	214
VOLUMEN AGUA (L)	22
PRESIÓN MAX (bar)	3
NIVEL DE RUIDO (dB)	49,1



APPROVED PRODUCT



Ref.	Descripción
PA1081X045	Hidro 17 kW
*	Capa Hidro 17 kW (elegir color)
CA01010068	Tapa Hidro 17 kW - Himalaia/Fuji



HIDRO 17 KW Himalaia Collection - Puerta Cristal

A+

AUTONOMÍA MIN. - MAX. (h)	9,3 - 32,7
POTENCIA REDUCIDA/P. NOMINAL (kW)	5,1 - 16,7
POTENCIA REDUCIDA/P. NOMINAL AGUA (kW)	4,3 - 14,5
RENDIMIENTO P. REDUCIDA/P. NOMINAL (%)	93,8 - 90,9
VOL. CALEFACCIÓN (m³)	380
TOLVA (kg)	36
CONSUMO (kg/h)	1,1 - 3,9
DIÁMETRO DE CHIMENEA (mm)	100
WxHxD (mm)	626 x 1192 x 710
PESO (kg)	214
VOLUMEN AGUA (L)	22
PRESIÓN MAX (bar)	3
NIVEL DE RUIDO (dB)	49,1



APPROVED PRODUCT



Ref.	Descripción
PA1081X046	Hidro 17 kW
*	Capa Hidro 17 kW (elegir color)
CA01010068	Tapa Hidro 17 kW - Himalaia/Fuji

COLORES



BLANCO CA01010046 BURDEOS CA01010048 NEGRO CA01010047

MÁS INFORMACIÓN



COLORES



BLANCO CA01010046 BURDEOS CA01010048 NEGRO CA01010047

MÁS INFORMACIÓN



HIDRO 17 KW K2 Collection

A+

AUTONOMÍA MIN. - MAX. (h)	9,3 - 32,7
POTENCIA REDUCIDA/P. NOMINAL (kW)	5,1 - 16,7
POTENCIA REDUCIDA/P. NOMINAL AGUA (kW)	4,3 - 14,5
RENDIMIENTO P. REDUCIDA/P. NOMINAL (%)	93,8 - 90,9
VOL. CALEFACCIÓN (m³)	380
TOLVA (kg)	36
CONSUMO (kg/h)	1,1 - 3,9
DIÁMETRO DE CHIMENEA (mm)	100
WxHxD (mm)	704 x 1192 x 710
PESO (kg)	214
VOLUMEN AGUA (L)	22
PRESIÓN MAX (bar)	3
NIVEL DE RUIDO (dB)	49,1



APPROVED PRODUCT



Ref.	Descripción
PA1081X045	Hidro 17 kW
*	Capa Hidro 17 kW (elegir color)
CA01010069	Tapa Hidro 17 kW - K2



HIDRO 17 KW K2 Collection - Puerta Cristal

A+

AUTONOMÍA MIN. - MAX. (h)	9,3 - 32,7
POTENCIA REDUCIDA/P. NOMINAL (kW)	5,1 - 16,7
POTENCIA REDUCIDA/P. NOMINAL AGUA (kW)	4,3 - 14,5
RENDIMIENTO P. REDUCIDA/P. NOMINAL (%)	93,8 - 90,9
VOL. CALEFACCIÓN (m³)	380
TOLVA (kg)	36
CONSUMO (kg/h)	1,1 - 3,9
DIÁMETRO DE CHIMENEA (mm)	100
WxHxD (mm)	704 x 1192 x 710
PESO (kg)	214
VOLUMEN AGUA (L)	22
PRESIÓN MAX (bar)	3
NIVEL DE RUIDO (dB)	49,1



APPROVED PRODUCT



Ref.	Descripción
PA1081X046	Hidro 17 kW
*	Capa Hidro 17 kW (elegir color)
CA01010069	Tapa Hidro 17 kW - K2

COLORES



BLANCO CA01010049 BURDEOS CA01010051 NEGRO CA01010050

MÁS INFORMACIÓN



COLORES



BLANCO CA01010049 BURDEOS CA01010051 NEGRO CA01010050

MÁS INFORMACIÓN



ESTUFAS HIDRO

ESTUFAS DE AGUA (PELLETS)



HIDRO 23 KW Douro Collection

A+

AUTONOMÍA MIN. - MAX. (h)	10,8 - 50
POTENCIA REDUCIDA/P. NOMINAL (kW)	5,1 - 22,1
POTENCIA REDUCIDA/P. NOMINAL AGUA (kW)	4,3 - 18,8
RENDIMIENTO P.REDUCIDA/P.NOMINAL (%)	93,8 - 89,2
VOL. CALEFACCIÓN (m³)	502
TOLVA (kg)	55
CONSUMO (kg/h)	1,1 - 5,1
DIÁMETRO DE CHIMENEA (mm)	100
WxHxD (mm)	663 x 1255 x 767
PESO (kg)	219
VOLUMEN AGUA (L)	22
PRESIÓN MAX (bar)	3
NIVEL DE RUIDO (dB)	49,1



Ref.	Descripción
PA1081X047	Hidro 23 kW
*	Capa Hidro 23 kW (elegir color)
CA01010070	Tapa Hidro 23 kW - Douro

COLORES



BLANCO CA01010062 BURDEOS CA01010064 NEGRO CA01010063

MÁS INFORMACIÓN



HIDRO 23 KW Douro Collection - Puerta Cristal

A+

AUTONOMÍA MIN. - MAX. (h)	10,8 - 50
POTENCIA REDUCIDA/P. NOMINAL (kW)	5,1 - 22,1
POTENCIA REDUCIDA/P. NOMINAL AGUA (kW)	4,3 - 18,8
RENDIMIENTO P.REDUCIDA/P.NOMINAL (%)	93,8 - 89,2
VOL. CALEFACCIÓN (m³)	502
TOLVA (kg)	55
CONSUMO (kg/h)	1,1 - 5,1
DIÁMETRO DE CHIMENEA (mm)	100
WxHxD (mm)	663 x 1255 x 767
PESO (kg)	219
VOLUMEN AGUA (L)	22
PRESIÓN MAX (bar)	3
NIVEL DE RUIDO (dB)	49,1



Ref.	Descripción
PA1081X048	Hidro 23 kW PC
*	Capa Hidro 23 kW (elegir color)
CA01010070	Tapa Hidro 23 kW - Douro

COLORES



BLANCO CA01010062 BURDEOS CA01010064 NEGRO CA01010063

MÁS INFORMACIÓN



HIDRO 23 KW Fuji Collection

A+

AUTONOMÍA MIN. - MAX. (h)	10,8 - 50
POTENCIA REDUCIDA/P. NOMINAL (kW)	5,1 - 22,1
POTENCIA REDUCIDA/P. NOMINAL AGUA (kW)	4,3 - 18,8
RENDIMIENTO P.REDUCIDA/P.NOMINAL (%)	93,8 - 89,2
VOL. CALEFACCIÓN (m³)	502
TOLVA (kg)	55
CONSUMO (kg/h)	1,1 - 5,1
DIÁMETRO DE CHIMENEA (mm)	100
WxHxD (mm)	644 x 1255 x 767
PESO (kg)	237
VOLUMEN AGUA (L)	22
PRESIÓN MAX (bar)	3
NIVEL DE RUIDO (dB)	49,1



Ref.	Descripción
PA1081X047	Hidro 23 kW
CA01010055	Capa Hidro 23 kW - Fuji Oak
CA01010071	Tapa Hidro 23 kW - Himalaia/Fuji

COLORES



OAK

MÁS INFORMACIÓN



HIDRO 23 KW Fuji Collection - Puerta Cristal

A+

AUTONOMÍA MIN. - MAX. (h)	10,8 - 50
POTENCIA REDUCIDA/P. NOMINAL (kW)	5,1 - 22,1
POTENCIA REDUCIDA/P. NOMINAL AGUA (kW)	4,3 - 18,8
RENDIMIENTO P.REDUCIDA/P.NOMINAL (%)	93,8 - 89,2
VOL. CALEFACCIÓN (m³)	502
TOLVA (kg)	55
CONSUMO (kg/h)	1,1 - 5,1
DIÁMETRO DE CHIMENEA (mm)	100
WxHxD (mm)	644 x 1255 x 767
PESO (kg)	237
VOLUMEN AGUA (L)	22
PRESIÓN MAX (bar)	3
NIVEL DE RUIDO (dB)	49,1



Ref.	Descripción
PA1081X048	Hidro 23 kW PC
CA01010055	Capa Hidro 23 kW - Fuji Oak
CA01010071	Tapa Hidro 23 kW - Himalaia/Fuji

COLORES



OAK

MÁS INFORMACIÓN



ESTUFAS DE AGUA (PELLETS)



HIDRO 23 KW Himalaia Collection

A+

AUTONOMÍA MIN. - MAX. (h)	10,8 - 50
POTENCIA REDUCIDA/P. NOMINAL (kW)	5,1 - 22,1
POTENCIA REDUCIDA/P. NOMINAL AGUA (kW) _{4,3} - 18,8	
RENDIMIENTO P.REDUCIDA/P.NOMINAL (%) _{93,8} - 89,2	
VOL. CALEFACCIÓN (m³)	502
TOLVA (kg)	55
CONSUMO (kg/h)	1,1 - 5,1
DIÁMETRO DE CHIMENEA (mm)	100
WxHxD (mm)	644 x 1255 x 767
PESO (kg)	234
VOLUMEN AGUA (L)	22
PRESIÓN MAX (bar)	3
NIVEL DE RUIDO (dB)	49,1



APPROVED PRODUCT



Ref.	Descripción
PA1081X047	Hidro 23 kW
*	Capa Hidro 23 kW (elegir color)
CA01010071	Tapa Hidro 23 kW - Himalaia/Fuji



HIDRO 23 KW Himalaia Collection - Puerta Cristal

A+

AUTONOMÍA MIN. - MAX. (h)	110,8 - 50
POTENCIA REDUCIDA/P. NOMINAL (kW)	5,1 - 22,1
POTENCIA REDUCIDA/P. NOMINAL AGUA (kW) _{4,3} - 18,8	
RENDIMIENTO P.REDUCIDA/P.NOMINAL (%) _{93,8} - 89,2	
VOL. CALEFACCIÓN (m³)	502
TOLVA (kg)	55
CONSUMO (kg/h)	1,1 - 5,1
DIÁMETRO DE CHIMENEA (mm)	100
WxHxD (mm)	644 x 1255 x 767
PESO (kg)	234
VOLUMEN AGUA (L)	22
PRESIÓN MAX (bar)	3
NIVEL DE RUIDO (dB)	49,1



APPROVED PRODUCT



Ref.	Descripción
PA1081X048	Hidro 23 kW
*	Capa Hidro 23 kW (elegir color)
CA01010071	Tapa Hidro 23 kW - Himalaia/Fuji

COLORES



BLANCO CA01010056 BURDEOS CA01010058 NEGRO CA01010057

MÁS INFORMACIÓN



COLORES



BLANCO CA01010056 BURDEOS CA01010058 NEGRO CA01010057

MÁS INFORMACIÓN



HIDRO 23 KW K2 Collection

A+

AUTONOMÍA MIN. - MAX. (h)	10,8 - 50
POTENCIA REDUCIDA/P. NOMINAL (kW)	5,1 - 22,1
POTENCIA REDUCIDA/P. NOMINAL AGUA (kW) _{4,3} - 18,8	
RENDIMIENTO P.REDUCIDA/P.NOMINAL (%) _{93,8} - 89,2	
VOL. CALEFACCIÓN (m³)	502
TOLVA (kg)	55
CONSUMO (kg/h)	1,1 - 5,1
DIÁMETRO DE CHIMENEA (mm)	100
WxHxD (mm)	746 x 1255 x 767
PESO (kg)	234
VOLUMEN AGUA (L)	22
PRESIÓN MAX (bar)	3
NIVEL DE RUIDO (dB)	49,1



APPROVED PRODUCT



Ref.	Descripción
PA1081X047	Hidro 23 kW
*	Capa Hidro 23 kW (elegir color)
CA01010072	Tapa Hidro 23 kW - K2



HIDRO 23 KW K2 Collection - Puerta Cristal

A+

AUTONOMÍA MIN. - MAX. (h)	10,8 - 50
POTENCIA REDUCIDA/P. NOMINAL (kW)	5,1 - 22,1
POTENCIA REDUCIDA/P. NOMINAL AGUA (kW) _{4,3} - 18,8	
RENDIMIENTO P.REDUCIDA/P.NOMINAL (%) _{93,8} - 89,2	
VOL. CALEFACCIÓN (m³)	502
TOLVA (kg)	55
CONSUMO (kg/h)	1,1 - 5,1
DIÁMETRO DE CHIMENEA (mm)	100
WxHxD (mm)	746 x 1255 x 767
PESO (kg)	234
VOLUMEN AGUA (L)	22
PRESIÓN MAX (bar)	3
NIVEL DE RUIDO (dB)	49,1



APPROVED PRODUCT



Ref.	Descripción
PA1081X048	Hidro 23 kW
*	Capa Hidro 23 kW (elegir color)
CA01010072	Tapa Hidro 23 kW - K2

COLORES



BLANCO CA01010059 BURDEOS CA01010061 NEGRO CA01010060

MÁS INFORMACIÓN



COLORES

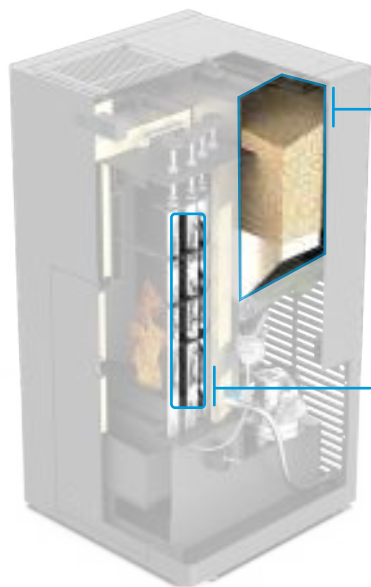


BLANCO CA01010059 BURDEOS CA01010061 NEGRO CA01010060

MÁS INFORMACIÓN



COMPACTAS



MAYOR APERTURA Y CAPACIDAD DEL DEPÓSITO



42kg
(C12)

72kg
(C18)

72kg
(C24)

SISTEMA DE LIMPIEZA



La nueva gama compacta cuenta con depósitos de mayor capacidad. La apertura del depósito también se ha ampliado para facilitar el proceso de llenado.

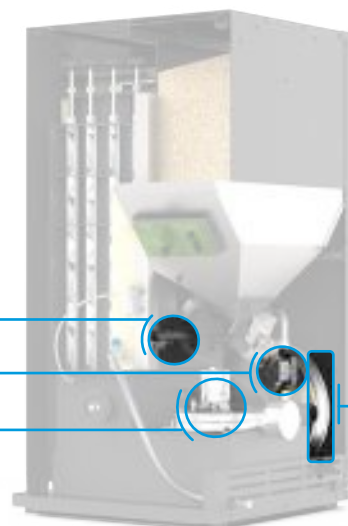
Compuestas por un kit hidráulico completo, las nuevas máquinas compactas cuentan con una bomba de circulación de alta eficiencia, una válvula de seguridad de presión y un nuevo sensor de presión diferencial, que permite una combustión más controlada.



SENSOR DIFERENCIAL DE PRESIÓN

BOMBA DE CIRCULACIÓN

EXTRACTOR DE HUMOS



VASO DE EXPANSIÓN

COMPACTAS SZM (PELLETS)



SZM ECO C 12

A+

AUTONOMÍA MIN. - MAX. (h)	14 - 38,2
POTENCIA REDUCIDA/P. NOMINAL (kW)	5,0 - 13,0
POTENCIA REDUCIDA/P. NOMINAL AGUA (kW)	3,8 - 11,5
RENDIMIENTO P.REDUCIDA/P.NOMINAL (%)	95,0 - 92,0
VOL. CALEFACCIÓN (m³)	295
TOLVA (kg)	42
CONSUMO (kg/h)	1,1 - 3
DIÁMETRO DE CHIMENEA (mm)	100
WxHxD (mm)	620 x 1210 x 700
PESO (kg)	200
VOLUMEN AGUA (L)	19
PRESIÓN MAX (bar)	3
NIVEL DE RUIDO (dB)	49,1

APPROVED PRODUCT



Ref.

Descripción

PA1107N017

SZM ECO C12 kW

MÁS INFORMACIÓN



SZM ECO C 18

A+

AUTONOMÍA MIN. - MAX. (h)	17,3 - 51,4
POTENCIA REDUCIDA/P. NOMINAL (kW)	6,3 - 18,0
POTENCIA REDUCIDA/P. NOMINAL AGUA (kW)	10 - 16,6
RENDIMIENTO P.REDUCIDA/P.NOMINAL (%)	95,0 - 91,5
VOL. CALEFACCIÓN (m³)	409
TOLVA (kg)	72
CONSUMO (kg/h)	1,40 - 4,16
DIÁMETRO DE CHIMENEA (mm)	100
WxHxD (mm)	666 x 1301 x 740
PESO (kg)	230
VOLUMEN AGUA (L)	22
PRESIÓN MAX (bar)	3
NIVEL DE RUIDO (dB)	49,1

APPROVED PRODUCT



Ref.

Descripción

PA1107N018

SZM ECO C 18 kW

MÁS INFORMACIÓN



SZM ECO C 24

A+

AUTONOMÍA MIN. - MAX. (h)	13,3 - 41,6
POTENCIA REDUCIDA/P. NOMINAL (kW)	7,8 - 23,5
POTENCIA REDUCIDA/P. NOMINAL AGUA (kW)	6,7 - 22,2
RENDIMIENTO P.REDUCIDA/P.NOMINAL (%)	95,0 - 91,0
VOL. CALEFACCIÓN (m³)	534
TOLVA (kg)	72
CONSUMO (kg/h)	1,73 - 5,43
DIÁMETRO DE CHIMENEA (mm)	100
WxHxD (mm)	666 x 1301 x 740
PESO (kg)	232
VOLUMEN AGUA (L)	22
PRESIÓN MAX (bar)	3
NIVEL DE RUIDO (dB)	49,1

APPROVED PRODUCT



Ref.

Descripción

PA1107N019

SZM ECO C 24 kW

MÁS INFORMACIÓN



ACCESORIOS COMPACTAS SZM (PELLETS)

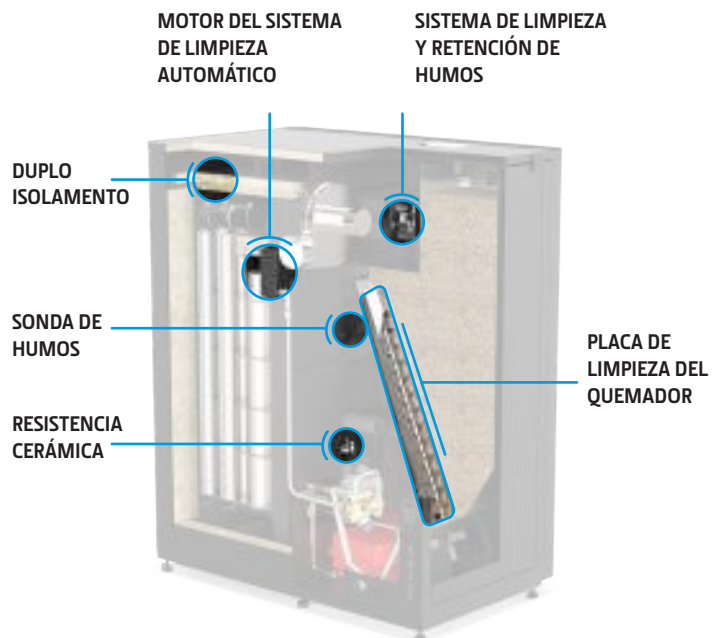
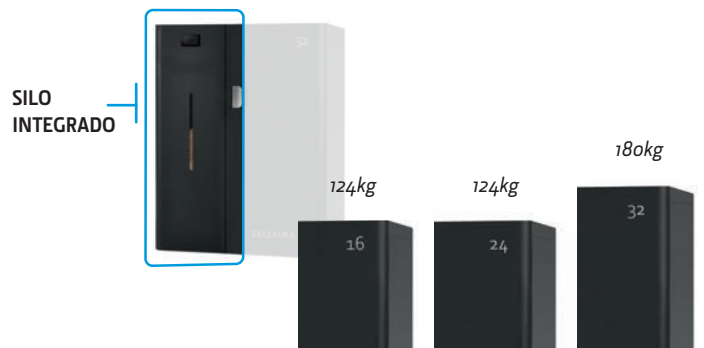
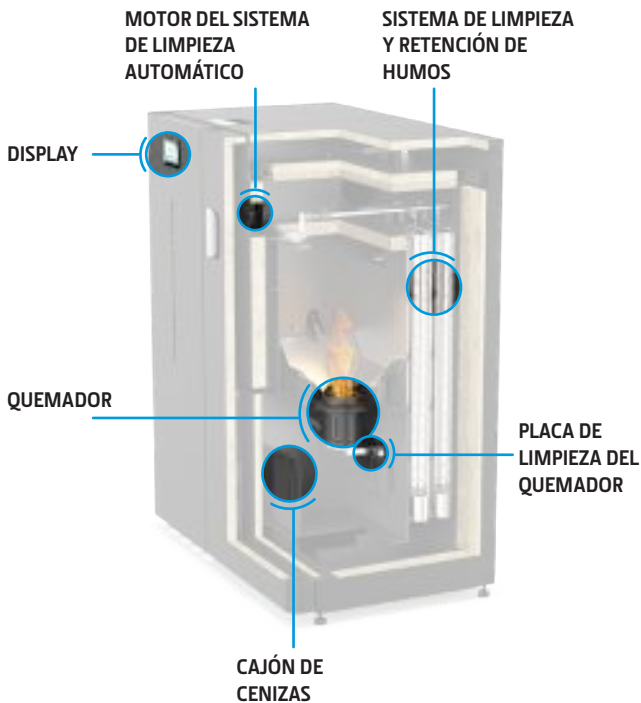


Ref. Descripción
PA1090G046 Kit Mod. WiFi + (Columbus)



Ref. Descripción
PA1090G028 Kit Conexión Wi-Fi

CALDERAS AUTOMÁTICAS PLUS



Las calderas SZM A Plus disponen de un nuevo sistema de limpieza automática más innovador y eficaz, una pantalla táctil para facilitar el control del sistema. Incluyen de serie el kit wifi que permite controlar la caldera a distancia a través del smartphone, el silo integrado y el cable de conexión al depósito de inercia.

AUTOMÁTICAS SZM PLUS (PELLETS)



SZM A PLUS 16

A+

P. REDUCIDA/P. NOMINAL AGUA (kW)	4,5 - 17,2
RENDIMIENTO P. RED./P. NOM. (%)	92,1 - 91
VOL. CALEFACCIÓN (m³)	391
TOLVA (kg)	124
CONSUMO PELLETS (kg/h)	1,0 - 3,8
DIÁMETRO DE CHIMENEA (mm)	100
WxHxD (mm)	1123 x 1360 x 700
PESO (kg)	413
VOLUMEN DE AGUA (L)	50
TEMPERATURA DE GASES (°C)	63,2 - 104,1
ÍNDICE EFICIENCIA ENERGÉTICA (IEE)	123
DEPRESIÓN (Pa)	12
PRESIÓN MAX. (bar)	3
NIVEL DE RUIDO (dB)	54



Ref.	Descripción
PA1107N014	SZM A PLUS 16 kW



SZM A PLUS 24

A+

P. REDUCIDA/P. NOMINAL AGUA (kW)	7,2 - 24
RENDIMIENTO P. RED./P. NOM. (%)	91,6 - 91,3
VOL. CALEFACCIÓN (m³)	545
TOLVA (kg)	124
CONSUMO PELLETS (kg/h)	1,6 - 5,3
DIÁMETRO DE CHIMENEA (mm)	100
WxHxD (mm)	1123 x 1360 x 700
PESO (kg)	413
VOLUMEN DE AGUA (L)	50
TEMPERATURA DE GASES (°C)	65,7 - 112,9
ÍNDICE EFICIENCIA ENERGÉTICA (IEE)	122
DEPRESIÓN (Pa)	12
PRESIÓN MAX. (bar)	3
NIVEL DE RUIDO (dB)	54



Ref.	Descripción
PA1107N015	SZM A PLUS 24 kW



SZM A PLUS 32

A+

P. REDUCIDA/P. NOMINAL AGUA (kW)	9,0 - 32
RENDIMIENTO P. RED./P. NOM. (%)	91,7 - 91,3
VOL. CALEFACCIÓN (m³)	727
TOLVA (kg)	180
CONSUMO PELLETS (kg/h)	2,0 - 7,1
DIÁMETRO DE CHIMENEA (mm)	100
WxHxD (mm)	1123 x 1530 x 785
PESO (kg)	425
VOLUMEN DE AGUA (L)	78
TEMPERATURA DE GASES (°C)	67,3 - 123,4
ÍNDICE EFICIENCIA ENERGÉTICA (IEE)	123
DEPRESIÓN (Pa)	10
PRESIÓN MAX. (bar)	3
NIVEL DE RUIDO (dB)	54



Ref.	Descripción
PA1107N016	SZM A PLUS 32 kW



ACCESORIOS AUTOMÁTICAS SZM PLUS (PELLETS)



Ref.	Descripción
CA01010065	Kit de extensión Silo 230l/150Kg

Disponible en los modelos SZM A PLUS 16 kW y SZM A PLUS 24 kW



Ref.	Descripción
PA1090G046	Kit Mod. WiFi + (Columbus)

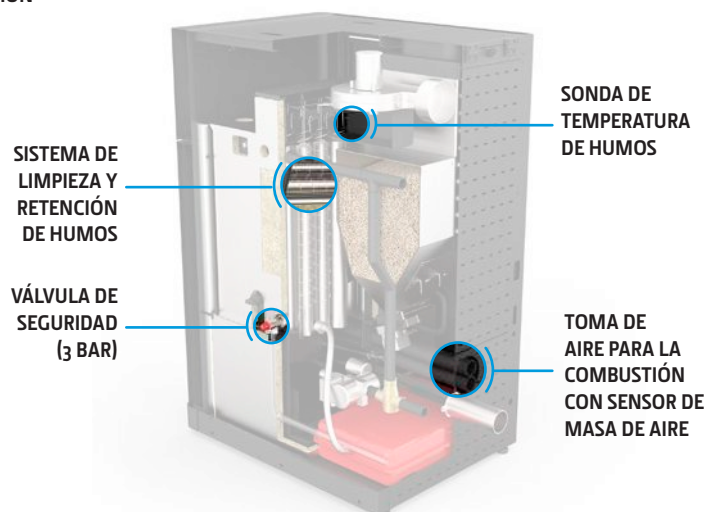
Incluido de serie



Ref.	Description
CO0301000000021	Cable Conexión Tanq. Inercia

Incluido de serie

CALDERAS AUTOMÁTICAS



Las calderas SZM A disponen de sistema de limpieza automática del turbulador y del quemador, silo opcional de 200Kg, kit hidráulico completo, wifi opcional que permite el control remoto de la caldera mediante smartphone.

AUTOMÁTICAS SZM + SILO (PELLETS)



SZM A 18

A+

P. REDUCIDA/P. NOMINAL AGUA (kW)	5,7 - 18,0
RENDIMIENTO P. RED./P. NOM. (%)	90,1 - 87,8
VOL. CALEFACCIÓN (m³)	410
TOLVA (kg)	45
CONSUMO PELLETS (kg/h)	1,3 - 4,4
DIÁMETRO DE CHIMENEA (mm)	100
WxHxD (mm)	677 x 1355 x 1110
PESO (kg)	373
VOLUMEN DE AGUA (L)	60
TEMPERATURA DE GASES (°C)	74,1 - 102,4
ÍNDICE EFICIENCIA ENERGÉTICA (IEE)	119
DEPRESIÓN (Pa)	12
PRESIÓN MAX. (bar)	2,5
NIVEL DE RUIDO (dB)	54

APPROVED PRODUCT



Ref.	Descripción
PA1107N001	Automática SZM A 18 kW



SZM A 24

A+

P. REDUCIDA/P. NOMINAL AGUA (kW)	5,7 - 24
RENDIMIENTO P. RED./P. NOM. (%)	90,2 - 87,8
VOL. CALEFACCIÓN (m³)	545
TOLVA (kg)	45
CONSUMO PELLETS (kg/h)	1,3 - 5,3
DIÁMETRO DE CHIMENEA (mm)	100
WxHxD (mm)	677 x 1355 x 1110
PESO (kg)	386
VOLUMEN DE AGUA (L)	60
TEMPERATURA DE GASES (°C)	74,1 - 112
ÍNDICE EFICIENCIA ENERGÉTICA (IEE)	119
DEPRESIÓN (Pa)	12
PRESIÓN MAX. (bar)	2,5
NIVEL DE RUIDO (dB)	54

APPROVED PRODUCT



Ref.	Descripción
PA1107N002	Automática SZM A 24 kW



SZM A 30

A+

P. REDUCIDA/P. NOMINAL AGUA (kW)	5,7 - 29
RENDIMIENTO P. RED./P. NOM. (%)	90,4 - 87,8
VOL. CALEFACCIÓN (m³)	660
TOLVA (kg)	45
CONSUMO PELLETS (kg/h)	1,3 - 6,1
DIÁMETRO DE CHIMENEA (mm)	100
WxHxD (mm)	677 x 1355 x 1110
PESO (kg)	386
VOLUMEN DE AGUA (L)	60
TEMPERATURA DE GASES (°C)	74,1 - 121,6
ÍNDICE EFICIENCIA ENERGÉTICA (IEE)	119
DEPRESIÓN (Pa)	12
PRESIÓN MAX. (bar)	2,5
NIVEL DE RUIDO (dB)	54

APPROVED PRODUCT



Ref.	Descripción
PA1107N003	Automática SZM A 30 kW



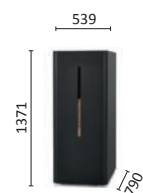
ACCESORIOS AUTOMÁTICAS (PELLETS)



Ref.	Descripción
PA1090G046	Kit Mod. WiFi + (Columbus)



Ref.	Descripción
PA1090G028	Kit Conexión Wi-Fi



Ref.	Descripción
PA1107N011	Silo Opcional - 200 kg

CALDERAS DE LEÑA



**APERTURA DEL
REGULADOR DE
TIRO 3/4"**

Las calderas de leña SZM W PLUS están certificadas por la norma de homologación: EN 303-5. Esta gama permite incorporar un sistema de ventilación para el control automático de la entrada de aire en función de la temperatura del agua. Este sistema también permite controlar el funcionamiento de la bomba de circulación.



FÁCIL MANTENIMIENTO

Fácil acceso a todos los componentes para su mantenimiento.

Todos los modelos W Plus tienen un sistema hidráulico con conexiones de 1"1/4" y cuentan con un circuito adicional para la instalación de una válvula de alivio térmico, lo que aumenta la seguridad de la instalación.

COLOCACIÓN DE LA Sonda 1/2"



CALDERA SZM W PLUS (LEÑA)

MÁS INFORMACIÓN

<20% HUMEDAD

W PLUS 25 KW A+

POTENCIA NOMINAL AGUA (kW)	25
RENDIMIENTO P. RED./P. NOM. (%)	89,8
VOL. CALEFACCIÓN (m³)	568
CONSUMO LEÑA (kg/h)	5,0
LONGITUD MAX LEÑA (mm)	500
DIÁMETRO DE CHIMENEA (mm)	160
WxHxD (mm)	530 x 1260 x 1100
PESO (kg)	281
VOLUMEN AGUA (L)	75
TEMPERATURA DE GASES MAX (°C)	193
DEPRESIÓN (PA)	18
ÍNDICE EFICIENCIA ENERGÉTICA (IEE)	123
PRESIÓN MAX (bar)	3

Ref.	Descripción
PA1117N027	Caldera Leña SZM W Plus 25 kW

Pruebas realizadas con un combustible con poder calorífico 5,08 Kwh/Kg con la humedad <6%.

MÁS INFORMACIÓN

<20% HUMEDAD

W PLUS 30 KW A+

POTENCIA NOMINAL AGUA (kW)	30
RENDIMIENTO P. RED./P. NOM. (%)	90,2
VOL. CALEFACCIÓN (m³)	682
CONSUMO LEÑA (kg/h)	5,9
LONGITUD MAX LEÑA (mm)	500
DIÁMETRO DE CHIMENEA (mm)	180
WxHxD (mm)	590 x 1260 x 1100
PESO (kg)	295
VOLUMEN AGUA (L)	90
TEMPERATURA DE GASES MAX (°C)	191,5
DEPRESIÓN (PA)	19
ÍNDICE EFICIENCIA ENERGÉTICA (IEE)	124
PRESIÓN MAX (bar)	3

Ref.	Descripción
PA1117N028	Caldera Leña SZM W Plus 30 kW

Pruebas realizadas con un combustible con poder calorífico 5,08 Kwh/Kg con la humedad <6%.

MÁS INFORMACIÓN

<20% HUMEDAD

W PLUS 35 KW A+

POTENCIA NOMINAL AGUA (kW)	35
RENDIMIENTO P. RED./P. NOM. (%)	90,6
VOL. CALEFACCIÓN (m³)	795
CONSUMO LEÑA (kg/h)	6,9
LONGITUD MAX LEÑA (mm)	500
DIÁMETRO DE CHIMENEA (mm)	180
WxHxD (mm)	620 x 1260 x 1100
PESO (kg)	305
VOLUMEN AGUA (L)	105
TEMPERATURA DE GASES MAX (°C)	190
DEPRESIÓN (PA)	20
ÍNDICE EFICIENCIA ENERGÉTICA (IEE)	124
PRESIÓN MAX (bar)	3

Ref.	Descripción
PA1117N029	Caldera Leña SZM W Plus 35 kW

Pruebas realizadas con un combustible con poder calorífico 5,08 Kwh/Kg con la humedad <6%.

MÁS INFORMACIÓN

<20% HUMEDAD

W PLUS 40 KW A+

POTENCIA NOMINAL AGUA (kW)	40
RENDIMIENTO P. RED./P. NOM. (%)	90,7
VOL. CALEFACCIÓN (m³)	909
CONSUMO LEÑA (kg/h)	7,9
LONGITUD MAX LEÑA (mm)	500
DIÁMETRO DE CHIMENEA (mm)	180
WxHxD (mm)	670 x 1260 x 1100
PESO (kg)	320
VOLUMEN AGUA (L)	120
TEMPERATURA DE GASES MAX (°C)	195,7
DEPRESIÓN (PA)	21
ÍNDICE EFICIENCIA ENERGÉTICA (IEE)	124
PRESIÓN MAX (bar)	3

Ref.	Descripción
PA1117N030	Caldera Leña SZM W Plus 40 kW

Pruebas realizadas con un combustible con poder calorífico 5,08 Kwh/Kg con la humedad <6%.

OPCIONALES CALDERAS SZM W PLUS (LEÑA)



Ref.	Descripción
PA1090G033	Kit de Ventilación W Plus

CALEFACCIÓN LOCAL



LEÑA CONSUMIDA EN UNA HORA PARA CALENTAR ≈ 35 M² CON UN APARATO DE 5 KW

En un insertable de Solzaima de 5 kW con el 75% de rendimiento, por tanto clase de eficiencia 1, el consumo sería aproximadamente de 1,6 kg de leña para calentar un salón de 35 m². Paralelamente, en una chimenea tradicional cuyo rendimiento se aproxima al 10%, significaría un consumo de aproximadamente 12 kg de leña para producir los mismos 5 kW que permiten calentar el salón de 35 m² del ejemplo anterior.



En una chimenea tradicional, con un rendimiento del 10%, es necesario consumir 12 kg de leña



En una chimenea con insertable, cuyo rendimiento es del 30%, es necesario consumir 4 kg de leña



En un insertable, cuyo rendimiento es del 50%, es necesario consumir 2,4 kg de leña



En un insertable Solzaima, cuyo rendimiento es del 75%, es necesario consumir solo 1,6 kg de leña

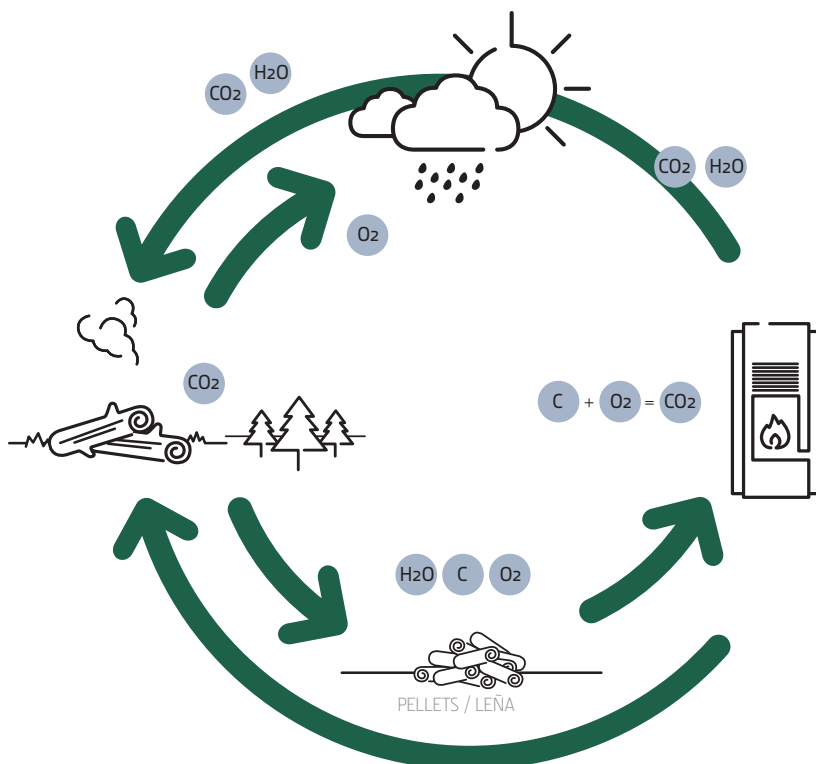


PELLETS

Una fuente de energía "limpia".

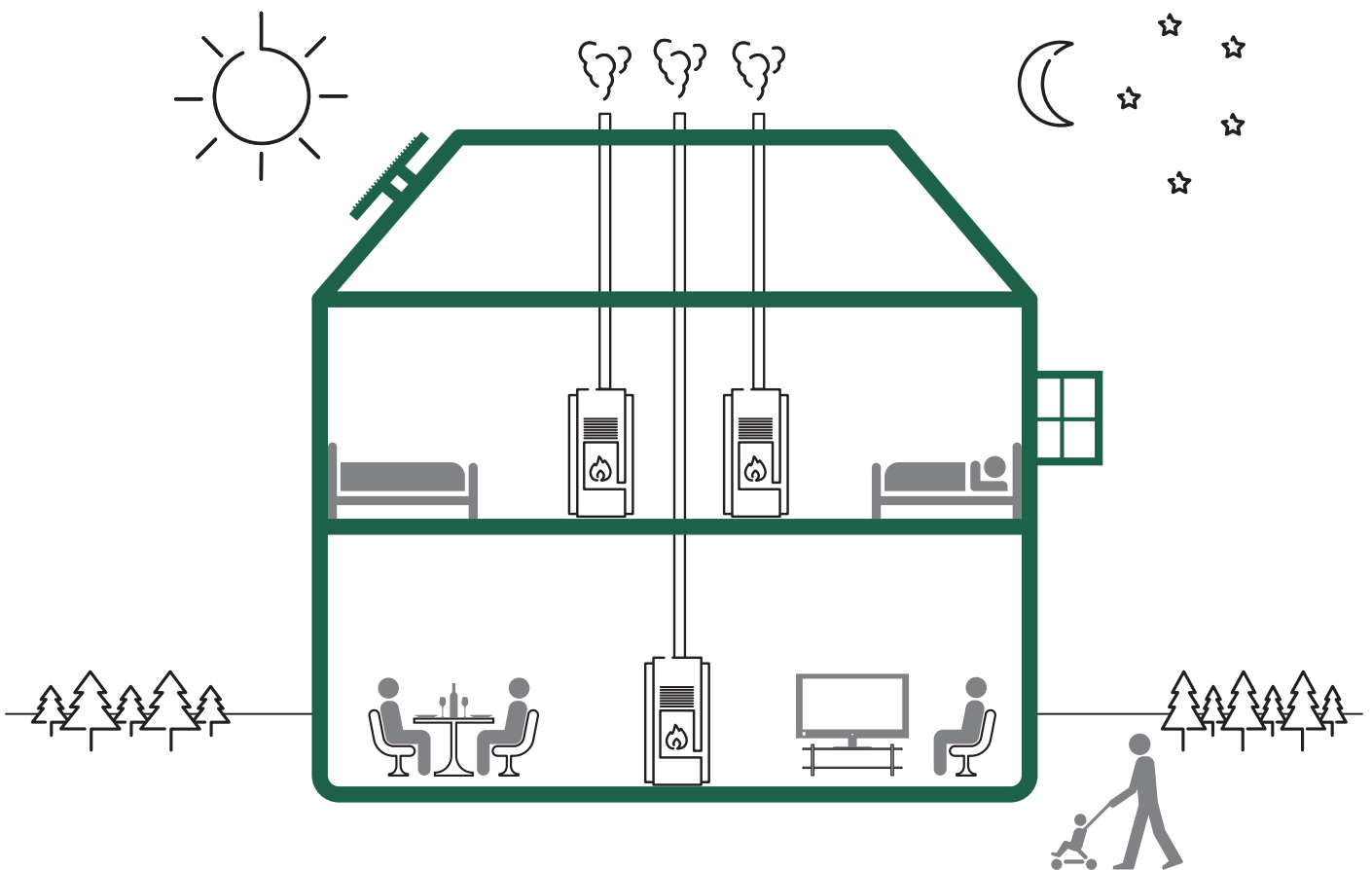
Los pellets son pequeños cilindros de madera comprimida seca (por lo general aserrín y la madera de los aserraderos y residuos forestales), con cantidades restringidas y controladas de humedad, de resinas y de agua.

Utilice siempre las normas de certificación EnPlus - A1 (EN 14961-2) o DINplus que garantizan un mejor calentamiento, más ahorro y una larga vida para su estufa.



CARACTERÍSTICAS DE LOS PELLETS CERTIFICADOS

Longitud Max.	30mm
Humedad	< 10%
Diámetro	6mm
Poder Calorífico	5kW/kg
Densidad	650kg/m ³
Teor de cenizas	< 0,5%



+ COMODIDAD

El cronotermostato incluido asegura la temperatura y las horas de funcionamiento de la estufa de acuerdo a su conveniencia.

+ ECOLÓGICO

La solución para calentar su casa CO₂ neutra.

+ ECONÓMICO

La forma más económica de calefacción de su casa.

INSERTABLES DE LEÑA

Iaco Eco 90



Juno Eco 80



Loki Eco 70



Urano Vitro Eco 60

CÁMARA DE COMBUSTIÓN
Totalmente aislada con vermiculita

REGULADOR DE COMBUSTIÓN

SALIDA DE HUMOS

DOBLE DEFLECTOR
Deflector en chapa y otro en vermiculita

SOPORTE PARA LEÑA
Tubo de acero inoxidable

2 SALIDAS DE AIRE
Posibilidad de aire canalizado a otras habitaciones.

REJILLA DE CENIZAS
Acero 5 mm

CENICERO
Mayor capacidad

VENTILADOR TANGENCIAL 172 M³
Aire de convección ventilado

<20% HUMEDAD

Interrupor de activación del ventilador con dos velocidades:
I- Reducción de la velocidad, empieza a funcionar cuando la cámara alcanza 50°C.
II-Mayor velocidad activada por el usuario.

CON VENTILACIÓN - FRENTE EN FUNDICIÓN



VÉNUS ECO 70 A

POTENCIA DE UTILIZACIÓN (kW)	6,5 - 12,1
POTENCIA NOMINAL (kW)	9,3
RENDIMIENTO P. RED./P. NOM. (%)	78,2
VOL. CALEFACCIÓN (m ³)	211
CONSUMO LEÑA (kg/h)	2,8
LONGITUD MAX LEÑA (mm)	500
DIÁMETRO DE CHIMENEA (mm)	180
WxHxD (mm)	700 x 570 x 490
PESO (kg)	119



STAR ECO 60 A

POTENCIA DE UTILIZACIÓN (kW)	6 - 10,4
POTENCIA NOMINAL (kW)	8
RENDIMIENTO P. RED./P. NOM. (%)	77
VOL. CALEFACCIÓN (m ³)	182
CONSUMO LEÑA (kg/h)	2,4
LONGITUD MAX LEÑA (mm)	400
DIÁMETRO DE CHIMENEA (mm)	150
WxHxD (mm)	600 x 570 x 490
PESO (kg)	107

Ref.	Descripción
PA2021G009	Vénus Eco

Ref.	Descripción
PA2021G008	Star Eco 60

<20% Humedad

MÁS INFORMACIÓN

<20% Humedad

MÁS INFORMACIÓN

OPCIONALES INSERTABLES (LEÑA)



Ref.	Descripción
PA1090G035	Kit conexión aire exterior (Ø 80)



Ref.	Descripción
PA1090G057	Kit conexión aire exterior (Ø 100)



Ref.	Descripción
PA1090G065	Kit de salida de aire caliente

INSERTABLES DE LEÑA

CON VENTILACIÓN - FRENTE EN CRISTAL



HERA ECO 60 A

POTENCIA DE UTILIZACIÓN (kW) 5,6 - 10,4
 POTENCIA NOMINAL (kW) 8
 RENDIMIENTO (%) 77
 VOL. CALEFACCIÓN (m³) 182
 CONSUMO LEÑA (kg/h) 2,4
 LONGITUD MAX LEÑA (mm) 400
 DIÁMETRO DE CHIMENEA (mm) 150
 WxHxD (mm) 590 x 550 x 470
 PESO (kg) 88



Ref.	Descripción
PA2021P002	Sirius sin Marco



1



2



3



4



5

Ref.	Descripción
PA2021P002	Hera Eco 60
MO1160P051	Marco 3L 4,4cm (1)

Ref.	Descripción
PA2021P002	Hera Eco 60
MO1160P052	Marco 3L 7,4cm (2)

Ref.	Descripción
PA2021P002	Hera Eco 60
MO1160P053	Marco 4L 4,4cm (3)

Ref.	Descripción
PA2021P002	Hera Eco 60
MO1160P054	Marco 4L 7,4cm (4)

Ref.	Descripción
PA2021P002	Hera Eco 60
MO1160P055	Marco cuadripartido (5)



LOKI ECO 70 A

POTENCIA DE UTILIZACIÓN (kW) 6,5 - 12,1
 POTENCIA NOMINAL (kW) 9,3
 RENDIMIENTO (%) 78,2
 VOL. CALEFACCIÓN (m³) 211
 CONSUMO LEÑA (kg/h) 2,8
 LONGITUD MAX LEÑA (mm) 500
 DIÁMETRO DE CHIMENEA (mm) 180
 WxHxD (mm) 690 x 550 x 470
 PESO (kg) 109



Ref.	Descripción
PA2021P003	Loki Eco 70



1



2



3



4



5

Ref.	Descripción
PA2021P003	Loki Eco 70
MO1160P056	Marco 3L 4,4cm (1)

Ref.	Descripción
PA2021P003	Loki Eco 70
MO1160P057	Marco 3L 7,4cm(2)

Ref.	Descripción
PA2021P003	Loki Eco 70
MO1160P058	Marco 4L 4,4cm (3)

Ref.	Descripción
PA2021P003	Loki Eco 70
MO1160P059	Marco 4L 7,4cm (4)

Ref.	Descripción
PA2021P003	Loki Eco 70
MO1160P060	Marco cuadripartido (5)

CON VENTILACIÓN - FRENTE EN CRISTAL



JUNO ECO 80 A

POTENCIA DE UTILIZACIÓN (kW) 7,4 - 13,8
 POTENCIA NOMINAL (kW) 10,6
 RENDIMIENTO (%) 79,1
 VOL. CALEFACCIÓN (m³) 241
 CONSUMO LEÑA (kg/h) 3,1
 LONGITUD MAX LEÑA (mm) 500
 DIÁMETRO DE CHIMENEA (mm) 200
 WxHxD (mm) 790 x 550 x 470
 PESO (kg) 122



Ref.	Descripción
PA2021P006	Juno Eco 80



1



2



3



4



5

Ref.	Descripción
PA2021P006	Juno Eco 80
MO1160P061	Marco 3L 4,4cm (1)

Ref.	Descripción
PA2021P006	Juno Eco 80
MO1160P062	Marco 3L 7,4cm (2)

Ref.	Descripción
PA2021P006	Juno Eco 80
MO1160P063	Marco 4L 4,4cm (3)

Ref.	Descripción
PA2021P006	Juno Eco 80
MO1160P064	Marco 4L 7,4cm (4)

Ref.	Descripción
PA2021P006	Juno Eco 80
MO1160P065	Marco cuadripartido (5)



JUNO ECO 90 A+

POTENCIA DE UTILIZACIÓN (kW) 8,3 - 15,5
 POTENCIA NOMINAL (kW) 11,9
 RENDIMIENTO (%) 80
 VOL. CALEFACCIÓN (m³) 270
 CONSUMO LEÑA (kg/h) 3,5
 LONGITUD MAX LEÑA (mm) 500
 DIÁMETRO DE CHIMENEA (mm) 200
 WxHxD (mm) 890 x 550 x 470
 PESO (kg) 128



Ref.	Descripción
PA2021P010	Juno Eco 90



1



2



3



4



5

Ref.	Descripción
PA2021P010	Juno Eco 90
MO1160P066	Marco 3L 4,4cm (1)

Ref.	Descripción
PA2021P010	Juno Eco 90
MO1160P067	Marco 3L 7,4cm (2)

Ref.	Descripción
PA2021P010	Juno Eco 90
MO1160P068	Marco 4L 4,4cm (3)

Ref.	Descripción
PA2021P010	Juno Eco 90
MO1160P069	Marco 4L 7,4cm (4)

Ref.	Descripción
PA2021P010	Juno Eco 90
MO1160P070	Marco cuadripartido (5)

INSERTABLES DE LEÑA

CON VENTILACIÓN - FRENTE EN ACERO



SIENA ECO 60 A

POTENCIA DE UTILIZACIÓN (kW)	5,6 - 10,4
POTENCIA NOMINAL (kW)	8
RENDIMIENTO (%)	77
VOL. CALEFACCIÓN (m³)	182
CONSUMO LEÑA (kg/h)	2,4
LONGITUD MAX LEÑA (mm)	400
DIÁMETRO DE CHIMENEA (mm)	150
WxHxD (mm)	590 x 550 x 470
PESO (kg)	85



MÁS INFORMACIÓN



Ref.	Descripción
PA2021G001	Siena Eco 60



1



2



3



4



5

Ref.	Descripción
PA2021G001	Siena Eco 60
MO1160G046	Marco 3L 4,4cm (1)

Ref.	Descripción
PA2021G001	Siena Eco 60
MO1160G047	Marco 3L 7,4cm (2)

Ref.	Descripción
PA2021G001	Siena Eco 60
MO1160G048	Marco 4L 4,4cm (3)

Ref.	Descripción
PA2021G001	Siena Eco 60
MO1160G049	Marco 4L 7,4cm (4)

Ref.	Descripción
PA2021G001	Siena Eco 60
MO1160G050	Marco cuadripartido (5)



ORION ECO 70 A

POTENCIA DE UTILIZACIÓN (kW)	6,5 - 12,1
POTENCIA NOMINAL (kW)	9,3
RENDIMIENTO (%)	78,2
VOL. CALEFACCIÓN (m³)	211
CONSUMO LEÑA (kg/h)	2,8
LONGITUD MAX LEÑA (mm)	500
DIÁMETRO DE CHIMENEA (mm)	180
WxHxD (mm)	690 x 550 x 470
PESO (kg)	105



MÁS INFORMACIÓN



Ref.	Descripción
PA2021G004	Orion Eco 70



1



2



3



4



5

Ref.	Descripción
PA2021G004	Orion Eco 70
MO1160G051	Marco 3L 4,4cm (1)

Ref.	Descripción
PA2021G004	Orion Eco 70
MO1160G052	Marco 3L 7,4cm (2)

Ref.	Descripción
PA2021G004	Orion Eco 70
MO1160G053	Marco 4L 4,4cm (3)

Ref.	Descripción
PA2021G004	Orion Eco 70
MO1160G054	Marco 4L 7,4cm (4)

Ref.	Descripción
PA2021G004	Orion Eco 70
MO1160G055	Marco cuadripartido (5)

CON VENTILACIÓN - FRENTE EN ACERO



RIALTO ECO 80 A

POTENCIA DE UTILIZACIÓN (kW)	7,4 - 13,8
POTENCIA NOMINAL (kW)	10,6
RENDIMIENTO P. RED./P. NOM. (%)	79,1
VOL. CALEFACCIÓN (m ³)	241
CONSUMO LEÑA (kg/h)	3,1
LONGITUD MAX LEÑA (mm)	500
DIÁMETRO DE CHIMENEA (mm)	200
WxHxD (mm)	790 X 550 X 470
PESO (kg)	116



Ref.	Descripción
PA2021G005	Rialto Eco 80



1



2



3



4



5

Ref.	Descripción
PA2021G005	Rialto Eco 80
MO1160G056	Marco 3L 4,4cm (1)

Ref.	Descripción
PA2021G005	Rialto Eco 80
MO1160G057	Marco 3L 7,4cm (2)

Ref.	Descripción
PA2021G005	Rialto Eco 80
MO1160G058	Marco 4L 4,4cm (3)

Ref.	Descripción
PA2021G005	Rialto Eco 80
MO1160G059	Marco 4L 7,4cm (4)

Ref.	Descripción
PA2021G005	Rialto Eco 80
MO1160G060	Marco cuadripartido (5)



RIALTO ECO 90 A+

POTENCIA DE UTILIZACIÓN (kW)	8,3 - 15,5
POTENCIA NOMINAL (kW)	11,9
RENDIMIENTO P. RED./P. NOM. (%)	80,4
VOL. CALEFACCIÓN (m ³)	270
CONSUMO LEÑA (kg/h)	3,5
LONGITUD MAX LEÑA (mm)	500
DIÁMETRO DE CHIMENEA (mm)	200
WxHxD (mm)	890 X 550 X 470
PESO (kg)	124



Ref.	Descripción	Precio
PA2021G007		1.568 €



1



2



3



4



5

Ref.	Descripción
PA2021G007	Rialto Eco 90
MO1160G061	Marco 3L 4,4cm (1)

Ref.	Descripción
PA2021G007	Rialto Eco 90
MO1160G062	Marco 3L 7,4cm (2)

Ref.	Descripción
PA2021G007	Rialto Eco 90
MO1160G063	Marco 4L 4,4cm (3)

Ref.	Descripción
PA2021G007	Rialto Eco 90
MO1160G064	Marco 4L 7,4cm (4)

Ref.	Descripción
PA2021G007	Rialto Eco 90
MO1160G065	Marco cuadripartido (5)

INSERTABLES DE LEÑA

SIN VENTILACIÓN - FRENTE EN CRISTAL



URANO VITRO ECO 60 **A**

POTENCIA DE UTILIZACIÓN (kW) 5,6 - 10,4
 POTENCIA NOMINAL (kW) 8
 RENDIMIENTO (%) 76
 VOL. CALEFACCIÓN (m³) 182
 CONSUMO DE LEÑA (kg/h) 2,4
 LONGITUD MAX LEÑA (mm) 300
 DIÁMETRO DE CHIMENEA (mm) 150
 WxHxD (mm) 590 x 510 x 470
 PESO (kg) 86



MÁS INFORMACIÓN



Ref.	Descripción
PA2020P001	Urano Vitro Eco 60



1



2



3



4



5

Ref.	Descripción
PA2020P001	Urano Vitro Eco 60
MO1160P031	Marco 3L 4,4cm (1)

Ref.	Descripción
PA2020P001	Urano Vitro Eco 60
MO1160P032	Marco 3L 7,4cm (2)

Ref.	Descripción
PA2020P001	Urano Vitro Eco 60
MO1160P033	Marco 4L 4,4cm (3)

Ref.	Descripción
PA2020P001	Urano Vitro Eco 60
MO1160P034	Marco 4L 7,4cm (4)

Ref.	Descripción
PA2020P001	Urano Vitro Eco 60
MO1160P035	Marco cuadripartido (5)



URANO VITRO ECO 70 **A**

POTENCIA DE UTILIZACIÓN (kW) 6,6 - 12,2
 POTENCIA NOMINAL (kW) 9,4
 RENDIMIENTO (%) 76
 VOL. CALEFACCIÓN (m³) 214
 CONSUMO DE LEÑA (kg/h) 2,8
 LONGITUD MAX LEÑA (mm) 400
 DIÁMETRO DE CHIMENEA (mm) 180
 WxHxD (mm) 690 x 570 x 470
 PESO (kg) 104



MÁS INFORMACIÓN



Ref.	Descripción
PA2020P002	Urano Vitro Eco 70



1



2



3



4



5

Ref.	Descripción
PA2020P002	Urano Vitro Eco 70
MO1160P036	Marco 3L 4,4cm (1)

Ref.	Descripción
PA2020P002	Urano Vitro Eco 70
MO1160P037	Marco 3L 7,4cm (2)

Ref.	Descripción
PA2020P002	Urano Vitro Eco 70
MO1160P038	Marco 4L 4,4cm (3)

Ref.	Descripción
PA2020P002	Urano Vitro Eco 70
MO1160P039	Marco 4L 7,4cm (4)

Ref.	Descripción
PA2020P002	Urano Vitro Eco 70
MO1160P040	Marco cuadripartido (5)

SIN VENTILACIÓN - FRENTE EN CRISTAL



IACO VITRO ECO 80 A

POTENCIA DE UTILIZACIÓN (kW) 7,5 - 13,9
 POTENCIA NOMINAL (kW) 10,7
 RENDIMIENTO (%) 77
 VOL. CALEFACCIÓN (m³) 243
 CONSUMO DE LEÑA (kg/h) 3,3
 LONGITUD MAX LEÑA (mm) 500
 DIÁMETRO DE CHIMENEA (mm) 200
 WxHxD (mm) 790 x 640 x 470
 PESO (kg) 122



MÁS INFORMACIÓN



Ref.	Descripción
PA2020P003	Iaco Vitro Eco 80



1



2



3



4



5

Ref.	Descripción
PA2020P003	Iaco Vitro Eco 80
MO1160P041	Marco 3L 4,4cm (1)

Ref.	Descripción
PA2020P003	Iaco Vitro Eco 80
MO1160P042	Marco 3L 7,4cm (2)

Ref.	Descripción
PA2020P003	Iaco Vitro Eco 80
MO1160P043	Marco 4L 4,4cm (3)

Ref.	Descripción
PA2020P003	Iaco Vitro Eco 80
MO1160P044	Marco 4L 7,4cm (4)

Ref.	Descripción
PA2020P003	Iaco Vitro Eco 80
MO1160P045	Marco cuadripartido (5)



IACO VITRO ECO 90 A

POTENCIA DE UTILIZACIÓN (kW) 8,5 - 15,7
 POTENCIA NOMINAL (kW) 12,1
 RENDIMIENTO (%) 77
 VOL. CALEFACCIÓN (m³) 275
 CONSUMO DE LEÑA (kg/h) 3,7
 LONGITUD MAX LEÑA (mm) 500
 DIÁMETRO DE CHIMENEA (mm) 200
 WxHxD (mm) 890 x 710 x 470
 PESO (kg) 136



MÁS INFORMACIÓN



Ref.	Descripción
PA2020P004	Iaco Vitro Eco 90



1



2



3



4



5

Ref.	Descripción
PA2020P004	Iaco Vitro Eco 90
MO1160P046	Marco 3L 4,4cm (1)

Ref.	Descripción
PA2020P004	Iaco Vitro Eco 90
MO1160P047	Marco 3L 7,4cm (2)

Ref.	Descripción
PA2020P004	Iaco Vitro Eco 90
MO1160P048	Marco 4L 4,4cm (3)

Ref.	Descripción
PA2020P004	Iaco Vitro Eco 90
MO1160P049	Marco 4L 7,4cm (4)

Ref.	Descripción
PA2020P004	Iaco Vitro Eco 90
MO1160P050	Marco cuadripartido (5)

INSERTABLES DE LEÑA

SIN VENTILACIÓN - FRENTE EN ACERO



URANO ECO 60 **A**

POTENCIA DE UTILIZACIÓN (kW) 5,6 - 10,4
 POTENCIA NOMINAL (kW) 8
 RENDIMIENTO (%) 76
 VOL. CALEFACCIÓN (m³) 182
 CONSUMO DE LEÑA (kg/h) 2,4
 LONGITUD MAX LEÑA (mm) 300
 DIÁMETRO DE CHIMENEA (mm) 150
 WxHxD (mm) 590 x 510 x 470
 PESO (kg) 84



MÁS INFORMACIÓN



Ref.	Descripción
PA2020G001	Urano Eco 60



1



2



3



4



5

Ref.	Descripción
PA2020G001	Urano Eco 60
MO1160G026	Marco 3L 4,4cm (1)

Ref.	Descripción
PA2020G001	Urano Eco 60
MO1160G027	Marco 3L 7,4cm (2)

Ref.	Descripción
PA2020G001	Urano Eco 60
MO1160G028	Marco 4L 4,4cm (3)

Ref.	Descripción
PA2020G001	Urano Eco 60
MO1160G029	Marco 4L 7,4cm (4)

Ref.	Descripción
PA2020G001	Urano Eco 60
MO1160G030	Marco cuadripartido (5)



URANO ECO 70 **A**

POTENCIA DE UTILIZACIÓN (kW) 6,6 - 12,2
 POTENCIA NOMINAL (kW) 9,4
 RENDIMIENTO (%) 76
 VOL. CALEFACCIÓN (m³) 214
 CONSUMO DE LEÑA (kg/h) 2,8
 LONGITUD MAX LEÑA (mm) 400
 DIÁMETRO DE CHIMENEA (mm) 180
 WxHxD (mm) 690 x 570 x 470
 PESO (kg) 105



MÁS INFORMACIÓN



Ref.	Descripción
PA2020G002	Urano Eco 70



1



2



3



4



5

Ref.	Descripción
PA2020G002	Urano Eco 70
MO1160G031	Marco 3L 4,4cm (1)

Ref.	Descripción
PA2020G002	Urano Eco 70
MO1160G032	Marco 3L 7,4cm (2)

Ref.	Descripción
PA2020G002	Urano Eco 70
MO1160G033	Marco 4L 4,4cm (3)

Ref.	Descripción
PA2020G002	Urano Eco 70
MO1160G034	Marco 4L 7,4cm (4)

Ref.	Descripción
PA2020G002	Urano Eco 70
MO1160G035	Marco cuadripartido (5)

SIN VENTILACIÓN - FRENTE EN ACERO



IACO ECO 80 A

POTENCIA DE UTILIZACIÓN (kW)	7,5 - 13,9
POTENCIA NOMINAL (kW)	10,7
RENDIMIENTO (%)	77
VOL. CALEFACCIÓN (m ³)	243
CONSUMO DE LEÑA (kg/h)	3,3
LONGITUD MAX LEÑA (mm)	500
DIÁMETRO DE CHIMENEA (mm)	200
WxHxD (mm)	790 x 640 x 470
PESO (kg)	120



MÁS INFORMACIÓN



Ref.	Descripción
PA2020G003	Iaco Eco 80



1



2



3



4



5

Ref.	Descripción
PA2020G003	Iaco Eco 80
MO1160G036	Marco 3L 4,4cm (1)

Ref.	Descripción
PA2020G003	Iaco Eco 80
MO1160G037	Marco 3L 7,4cm (2)

Ref.	Descripción
PA2020G003	Iaco Eco 80
MO1160G038	Marco 4L 4,4cm (3)

Ref.	Descripción
PA2020G003	Iaco Eco 80
MO1160G039	Marco 4L 7,4cm (4)

Ref.	Descripción
PA2020G003	Iaco Eco 80
MO1160G040	Marco cuadripartido (5)



IACO ECO 90 A

POTENCIA DE UTILIZACIÓN (kW)	8,5 - 15,7
POTENCIA NOMINAL (kW)	12,1
RENDIMIENTO (%)	77
VOL. CALEFACCIÓN (m ³)	275
CONSUMO DE LEÑA (kg/h)	3,7
LONGITUD MAX LEÑA (mm)	500
DIÁMETRO DE CHIMENEA (mm)	200
WxHxD (mm)	890 x 710 x 470
PESO (kg)	133



MÁS INFORMACIÓN



Ref.	Descripción
PA2020G004	Iaco Eco 90



1



2



3



4



5

Ref.	Descripción
PA2020G004	Iaco Eco 90
MO1160G041	Marco 3L 4,4cm (1)

Ref.	Descripción
PA2020G004	Iaco Eco 90
MO1160G042	Marco 3L 7,4cm (2)

Ref.	Descripción
PA2020G004	Iaco Eco 90
MO1160G043	Marco 4L 4,4cm (3)

Ref.	Descripción
PA2020G004	Iaco Eco 90
MO1160G044	Marco 4L 7,4cm (4)

Ref.	Descripción
PA2020G004	Iaco Eco 90
MO1160G045	Marco cuadripartido (5)

ESTUFAS DE LEÑA

Back Box Eco



K4 Eco



M1 Eco

Tek Round Eco

Back Box Slim Eco



Tel Wall Eco



Tek System Eco



M12F Eco

ESTUFAS DE LEÑA



Interruptor de activación del ventilador con dos velocidades:

I- Reducción de la velocidad, empieza a funcionar cuando la cámara alcanza los 50° C.

II- Mayor velocidad activada por el usuario.

ESTUFAS (LEÑA)



K4 Eco

A+

POTENCIA DE UTILIZACIÓN (kW)	5,1 - 9,5
POTENCIA NOMINAL (kW)	7,3
RENDIMIENTO (%)	81
VOL. CALEFACCIÓN (m³)	166
CONSUMO DE LEÑA (kg/h)	2,0
LONGITUD MAX LEÑA (mm)	300
DIÁMETRO DE CHIMENEA (mm)	150
WxHxD (mm)	860 x 967 x 675
PESO (kg)	137

Ref. PA1053G023

Descripción K4



M1 Eco

A+

POTENCIA DE UTILIZACIÓN (kW)	5,1 - 9,5
POTENCIA NOMINAL (kW)	7,3
RENDIMIENTO (%)	81
VOL. CALEFACCIÓN (m³)	166
CONSUMO DE LEÑA (kg/h)	2,0
LONGITUD MAX LEÑA (mm)	300
DIÁMETRO DE CHIMENEA (mm)	150
WxHxD (mm)	554 x 966 x 516
PESO (kg)	113

Ref. PA1053G018

Descripción M1

OPCIONALES K4 Y M1



1



2

Ref.	Descripción
CA01050256	Capa Blanca K4 Eco (1)
CA01050254	Tapa en Piedra K4 Eco (2)

* Accesorios para K4.



1



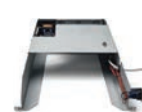
2

Ref.	Descripción
CA01050255	Capa Blanca M1 (1)
CA01050253	Tapa en Piedra M1 (2)

* Accesorios para M1.



1



2

Ref.	Descripción
PA1090G022	Kit de Aire Exterior - Tek (1)
PA1090G021	Kit Ventilación - Tek (2)

ESTUFAS (LEÑA)



M12F Eco

A+

POTENCIA DE UTILIZACIÓN (kW)	5,5 - 10,1
POTENCIA NOMINAL (kW)	7,8
RENDIMIENTO (%)	88
VOL. CALEFACCIÓN (m³)	177
CONSUMO DE LEÑA (kg/h)	1,1
LONGITUD MAX LEÑA (mm)	250
DIÁMETRO DE CHIMENEA (mm)	150
WxHxD (mm)	639 x 1294 x 484
PESO (kg)	146

Ref.	Descripción
PA1053G021	M12F



M2o Eco

A+

POTENCIA DE UTILIZACIÓN (kW)	5,3 - 9,8
POTENCIA NOMINAL (kW)	7,5
RENDIMIENTO (%)	81
VOL. CALEFACCIÓN (m³)	170
CONSUMO DE LEÑA (kg/h)	2,0
LONGITUD MAX LEÑA (mm)	200
DIÁMETRO DE CHIMENEA (mm)	150
WxHxD (mm)	510 x 980 x 510
PESO (kg)	86

Ref.	Descripción
PA1053G022	M2O

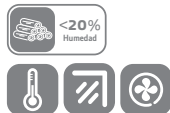


BACK BOX ECO

A+

POTENCIA DE UTILIZACIÓN (kW)	7,6 - 14,0
POTENCIA NOMINAL (kW)	10,8
RENDIMIENTO (%)	83
VOL. CALEFACCIÓN (m³)	245
CONSUMO DE LEÑA (kg/h)	3,1
LONGITUD MAX LEÑA (mm)	350
DIÁMETRO DE CHIMENEA (mm)	200
WxHxD (mm)	836 x 989,5 x 534
PESO (kg)	990

Ref.	Descripción
PA1052P019	Back Box Basic



BACK BOX SLIM ECO

A+

POTENCIA DE UTILIZACIÓN (kW)	7,6 - 14,0
POTENCIA NOMINAL (kW)	10,8
RENDIMIENTO (%)	83
VOL. CALEFACCIÓN (m³)	245
CONSUMO DE LEÑA (kg/h)	3,1
LONGITUD MAX LEÑA (mm)	350
DIÁMETRO DE CHIMENEA (mm)	200
WxHxD (mm)	836 x 995 x 534
PESO (kg)	139

Ref.	Descripción
PA1052P021	Back Box Slim



BACK BOX ECO PUERTA CRISTAL

A+

POTENCIA DE UTILIZACIÓN (kW)	7,6 - 14,0
POTENCIA NOMINAL (kW)	10,8
RENDIMIENTO (%)	83
VOL. CALEFACCIÓN (m³)	245
CONSUMO DE LEÑA (kg/h)	3,1
LONGITUD MAX LEÑA (mm)	350
DIÁMETRO DE CHIMENEA (mm)	200
WxHxD (mm)	836 x 989,5 x 534
PESO (kg)	990

Ref.	Descripción
PA1052P020	Back Box Basic



BACK BOX SLIM ECO PUERTA CRISTAL

A+

POTENCIA DE UTILIZACIÓN (kW)	7,6 - 14,0
POTENCIA NOMINAL (kW)	10,8
RENDIMIENTO (%)	83
VOL. CALEFACCIÓN (m³)	245
CONSUMO DE LEÑA (kg/h)	3,1
LONGITUD MAX LEÑA (mm)	350
DIÁMETRO DE CHIMENEA (mm)	200
WxHxD (mm)	836 x 995 x 534
PESO (kg)	139

Ref.	Descripción
PA1052P022	Back Box Slim

ESTUFAS DE LEÑA

ESTUFAS (LEÑA)

MÁS INFORMACIÓN



TEK ROUND ECO **A+**

POTENCIA DE UTILIZACIÓN (kW) 5,1 - 9,5
 POTENCIA NOMINAL (kW) 7,3
 RENDIMIENTO (%) 81
 VOL. CALEFACCIÓN (m³) 166
 CONSUMO DE LEÑA (kg/h) 2,0
 LONGITUD MAX LEÑA (mm) 300
 DIÁMETRO DE CHIMENEA (mm) 150
 WxHxD (mm) 496 x 933 x 508
 PESO (kg) 123



Ref.	Descripción
PA1055G016	Tek Lumber

MÁS INFORMACIÓN



TEK LUMBER ECO **A+**

POTENCIA DE UTILIZACIÓN (kW) 5,1 - 9,5
 POTENCIA NOMINAL (kW) 7,3
 RENDIMIENTO (%) 81
 VOL. CALEFACCIÓN (m³) 166
 CONSUMO DE LEÑA (kg/h) 2,0
 LONGITUD MAX LEÑA (mm) 300
 DIÁMETRO DE CHIMENEA (mm) 150
 WxHxD (mm) 540 x 1002 x 546
 PESO (kg) 117



Ref.	Descripción
PA1055G019	Tek Lumber

MÁS INFORMACIÓN



TEK SYSTEM ECO **A+**

POTENCIA DE UTILIZACIÓN (kW) 5,1 - 9,5
 POTENCIA NOMINAL (kW) 7,3
 RENDIMIENTO (%) 81
 VOL. CALEFACCIÓN (m³) 166
 CONSUMO DE LEÑA (kg/h) 2,0
 LONGITUD MAX LEÑA (mm) 300
 DIÁMETRO DE CHIMENEA (mm) 150
 WxHxD (mm) 477 x 910 x 498
 PESO (kg) 120



Ref.	Descripción
PA1055G017	Tek System

MÁS INFORMACIÓN



TEK SYSTEM ECO **A+**

Módulo Inferior para Leña

POTENCIA DE UTILIZACIÓN (kW) 5,1 - 9,5
 POTENCIA NOMINAL (kW) 7,3
 RENDIMIENTO (%) 81
 VOL. CALEFACCIÓN (m³) 166
 CONSUMO DE LEÑA (kg/h) 2,0
 LONGITUD MAX LEÑA (mm) 300
 DIÁMETRO DE CHIMENEA (mm) 150
 WxHxD (mm) 477 x 1138 x 498
 PESO (kg) 156



Ref.	Descripción
PA1055G017	Tek System

PA1055G014	Módulo Inferior con Leñero
------------	----------------------------

MÁS INFORMACIÓN



TEK SYSTEM ECO **A+**

Módulo Inferior con Cajón

POTENCIA DE UTILIZACIÓN (kW) 5,1 - 9,5
 POTENCIA NOMINAL (kW) 7,3
 RENDIMIENTO (%) 81
 VOL. CALEFACCIÓN (m³) 166
 CONSUMO DE LEÑA (kg/h) 2,0
 LONGITUD MAX LEÑA (mm) 300
 DIÁMETRO DE CHIMENEA (mm) 150
 WxHxD (mm) 477 x 1365 x 498
 PESO (kg) 179



Ref.	Descripción
PA1055G017	Tek System

PA1055G013	Módulo Inferior con Cajón
------------	---------------------------

MÁS INFORMACIÓN



TEK WALL ECO **A+**

POTENCIA DE UTILIZACIÓN (kW) 5,1 - 9,5
 POTENCIA NOMINAL (kW) 7,3
 RENDIMIENTO (%) 81
 VOL. CALEFACCIÓN (m³) 166
 CONSUMO DE LEÑA (kg/h) 2,0
 LONGITUD MAX LEÑA (mm) 300
 DIÁMETRO DE CHIMENEA (mm) 150
 WxHxD (mm) 484 x 1126 x 498
 PESO (kg) 117



Ref.	Descripción
PA1055G018	Tek Wall

MÁS INFORMACIÓN



TEK WALL ECO **A+**

Kit de Suspensión

POTENCIA DE UTILIZACIÓN (kW) 5,1 - 9,5
 POTENCIA NOMINAL (kW) 7,3
 RENDIMIENTO (%) 81
 VOL. CALEFACCIÓN (m³) 166
 CONSUMO DE LEÑA (kg/h) 2,0
 LONGITUD MAX LEÑA (mm) 300
 DIÁMETRO DE CHIMENEA (mm) 150
 WxHxD (mm) 484 x 1126 x 498
 PESO (kg) 117



Ref.	Descripción
PA1055G018	Tek Wall

PA1090G020	Kit de suspensión en pared
------------	----------------------------

ESTUFAS (LEÑA)



AMBER A+

POTENCIA DE UTILIZACIÓN (kW)	5,1 - 9,5
POTENCIA NOMINAL (kW)	7,3
RENDIMIENTO (%)	81
VOL. CALEFACCIÓN (m ³)	166
CONSUMO DE LEÑA (kg/h)	2
LONGITUD MAX LEÑA (mm)	300
DIÁMETRO DE CHIMENEA (mm)	150
WxHxD (mm)	538 x 1153 x 506
PESO (kg)	115

Ref.	Description
PA1054G026	Amber



AMBER A+

Puerta Cristal

POTENCIA DE UTILIZACIÓN (kW)	5,1 - 9,5
POTENCIA NOMINAL (kW)	7,3
RENDIMIENTO (%)	81
VOL. CALEFACCIÓN (m ³)	166
CONSUMO DE LEÑA (kg/h)	2
LONGITUD MAX LEÑA (mm)	300
DIÁMETRO DE CHIMENEA (mm)	150
WxHxD (mm)	538 x 1153 x 506
PESO (kg)	115

Ref.	Description
PA1054G027	Amber - Puerta Cristal

OPCIONALES TEK Y AMBER DE LEÑA



Ref.	Descripción
PA1090G022	Kit Aire Externo
PA1090G021	Kit Ventilación - Tek

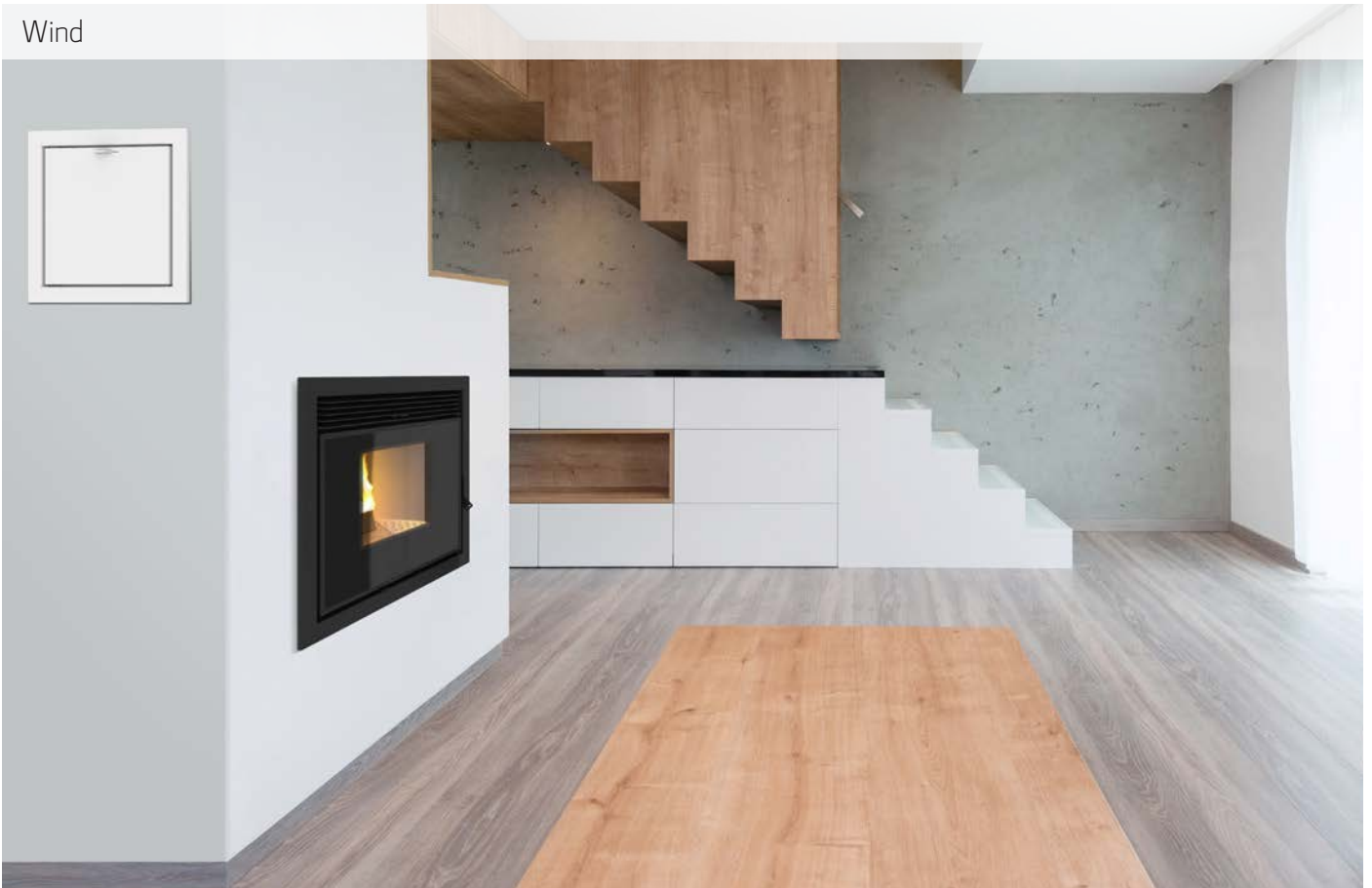


Ref.	Descripción
PA1052P014	Puerta Leñero
CA01050217	Tapa en Piedra

* Kit de aire para Tek.
 ** Kit de ventilación para Tek System y Round

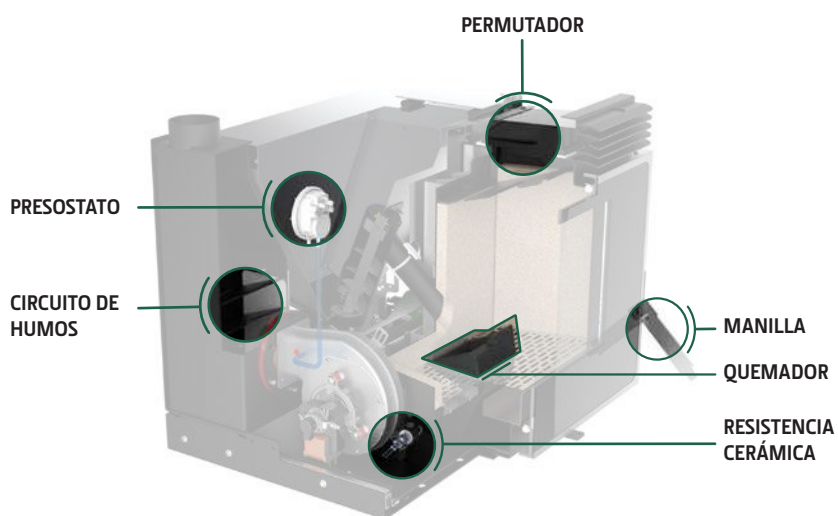
INSERTABLES DE PELLETS

Wind



Fire

Nuestra gama de insertables de pellets tiene tres tipos de alimentación: a través de un cajón frontal (Earth), a través de un sistema de extracción completo (Fire) y a través de la pared mediante un tubo (Wind).



Además de los tres marcos disponibles para embellecer su equipo en toda la gama, también puede calentar otras habitaciones de la casa eligiendo nuestro Wind.



Wind

INSERTABLES DE PELLETS

INSERTABLES (PELLETS)



EARTH

A+

AUTONOMIA MIN. - MAX. (h)	7,9 - 21,4
POTENCIA REDUCIDA/P. NOMINAL (kW)	3,2 - 8,3
RENDIMIENTO P.REDUCIDA/P.NOMINAL (%)	96 - 90
VOL. CALEFACCIÓN (m³)	189
TOLVA (kg)	15
CONSUMO PELLETS (kg/h)	0,7 - 1,9
DIÁMETRO DE CHIMENEA (mm)	80
WxHxD (mm)	688 x 605 x 573
PESO (kg)	114



MÁS INFORMACIÓN



Ref.	Descripción
------	-------------

PA1071X044 Earth sin Marco

* Carga de pellets a través del cajón superior.



1



2



3

Ref.	Descripción
------	-------------

PA1071X044 Earth

MO1160N020 Marco 3 Lados Earth - 4,4 cm (1)

Ref.	Descripción
------	-------------

PA1071X044 Earth

MO1160N015 Marco 4 Lados Earth - 4,4 cm (2)

Ref.	Descripción
------	-------------

PA1071X044 Earth

MO1160N016 Marco 4 Lados Earth - 7,4 cm (3)



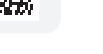
FIRE

A+

AUTONOMIA MIN. - MAX. (h)	7,9 - 21,4
POTENCIA REDUCIDA/P. NOMINAL (kW)	3,2 - 8,3
RENDIMIENTO P.REDUCIDA/P.NOMINAL (%)	96 - 90
VOL. CALEFACCIÓN (m³)	189
TOLVA (kg)	15
CONSUMO PELLETS (kg/h)	0,7 - 1,9
DIÁMETRO DE CHIMENEA (mm)	80
WxHxD (mm)	688 x 561 x 573
PESO (kg)	112



MÁS INFORMACIÓN



Ref.	Descripción
------	-------------

PA1071X041 Fire sin Marco

* Carga de pellets por extracción del equipo.



1



2



3

Ref.	Descripción
------	-------------

PA1071X041 Fire

MO1160N021 Marco 3 Lados Fire - 4,4 cm (1)

Ref.	Descripción
------	-------------

PA1071X041 Fire

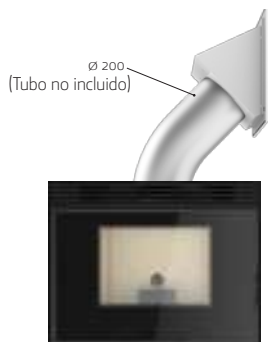
MO1160N017 Marco 4 Lados Fire - 4,4 cm (2)

Ref.	Descripción
------	-------------

PA1071X041 Fire

MO1160N018 Marco 4 Lados Fire - 7,4 cm (3)

INSERTABLES (PELLETS)



WIND

A+

AUTONOMIA MIN. - MAX. (h)	7,9 - 21,4
POTENCIA REDUCIDA/P. NOMINAL (kW)	3,2 - 8,3
RENDIMIENTO P.REDUCIDA/P.NOMINAL (%)	96 - 90
VOL. CALEFACCIÓN (m³)	18g
TOLVA (kg)	15
CONSUMO PELLETS (kg/h)	0,7 - 1,9
DIÁMETRO DE CHIMENEA (mm)	80
WxHxD (mm)	688 x 561 x 573
PESO (kg)	116



MÁS INFORMACIÓN



Ref.	Descripción
------	-------------

PA1071X047 Wind sin Marco

* Carregamento de pellets através do tubo superior.



Ref.	Descripción
PA1071X047	Wind
MO1160N021	Marco 3 Lados Wind - 4,4 cm (1)

Ref.	Descripción
PA1071X047	Wind
MO1160N017	Marco 4 Lados Wind - 4,4 cm (2)

Ref.	Descripción
PA1071X047	Wind
MO1160N018	Marco 4 Lados Wind - 7,4 cm (3)

OPCIONALES INSERTABLES (PELLETS)



1



2



1



2

300 - 545



1



2



3

Ref.	Descripción
PA1090G046	Kit Mod. WiFi + (Columbus) (1)
PA1090G028	Kit Conexión Wi-Fi (2)

Ref.	Descripción
MO1120G024	Rejilla de Ventilación (1)
PA1090G057	Salida de aire quente (Ø 100) (2)

* Las bocas de salida de aire se utilizan en el Wind.

Ref.	Descripción
PA1090G027	Mesa de Apoyo (1)
MO1120G023	Marco para el display (2)
MO1120G028	Suporte para display (3)

ESTUFAS DE PELLETS

Pine Collection 12 kW

Nevada 7 kW



Aspen Collection 10 kW

Everest Round

Everest



Alpes 8 kW

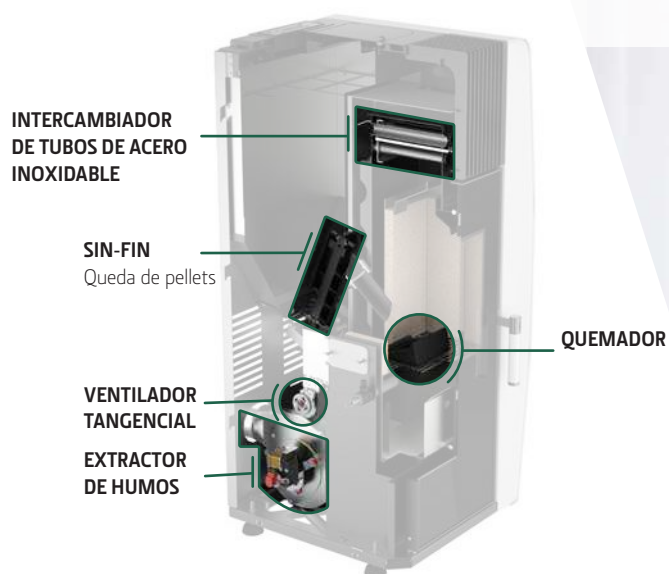


Pine Collection 8 kW



K2 Collection 10 kW

ESTUFAS DE PELLETS

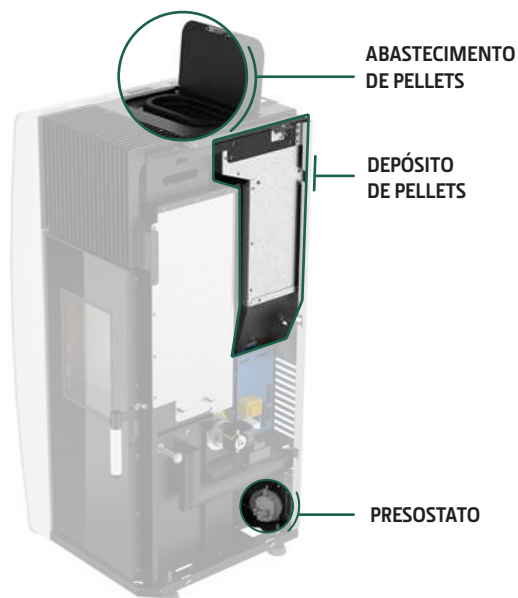


Nuestras estufas de pellet tienen una goma incorporada en la boca de suministro de pellet, que evita la entrada de aire en exceso para la combustión. Haciendo la combustión más constante y económica. La circulación de aire en su interior contribuye a que el cristal esté siempre limpio durante su funcionamiento.



Olive Collection 8 kW

Las estufas de pellets están disponibles en puerta de chapa y puerta de cristal, con diferentes colores de acabado para las tapas laterales. Con las comodidades habituales, como conexión a tu smartphone, mando a distancia y pantalla programable, para aumentar tu comodidad.



ESTUFAS (PELETS)



EVEREST 6,5 KW Puerta Cristal - Color Base

A+

AUTONOMIA MIN. - MAX. (h)	14,7 - 32,4
POTENCIA REDUCIDA/P. NOMINAL (kW)	3,1 - 6,5
RENDIMIENTO P.REDUCIDA/P.NOMINAL	96 - 92
VOL. CALEFACCIÓN (m³)	14,8
TOLVA (kg)	22
CONSUMO PELLETS (kg/h)	0,7 - 1,5
DIÁMETRO DE CHIMENEA (mm)	80
WxHxD (mm)	538 x 1099 x 536
PESO (kg)	121



Ref.	Descripción
PA1071X040	Everest 6,5 kW - Puerta de Cristal
*	Capa Everest (escoger color)



EVEREST 6,5 KW Puerta Cristal - Color Especial

A+

AUTONOMIA MIN. - MAX. (h)	14,7 - 32,4
POTENCIA REDUCIDA/P. NOMINAL (kW)	3,1 - 6,5
RENDIMIENTO P.REDUCIDA/P.NOMINAL	96 - 92
VOL. CALEFACCIÓN (m³)	14,8
TOLVA (kg)	22
CONSUMO PELLETS (kg/h)	0,7 - 1,5
DIÁMETRO DE CHIMENEA (mm)	80
WxHxD (mm)	538 x 1099 x 536
PESO (kg)	121



Ref.	Descripción
PA1071X040	Everest 6,5 kW - Puerta de Cristal
*	Capa Everest (escoger color)

COLORES BASE



BLANCO CA01050040 BURDEOS CA01050039 NEGRO CA01050041

MÁS INFORMACIÓN



COLORES ESPECIALES



OAK CA01050038

MÁS INFORMACIÓN



EVEREST ROUND

A+

AUTONOMIA MIN. - MAX. (h)	8,8 - 26
POTENCIA REDUCIDA/P. NOMINAL (kW)	3 - 8,8
RENDIMIENTO P.REDUCIDA/P.NOMINAL	96 - 91
VOL. CALEFACCIÓN (m³)	200
TOLVA (kg)	17,5
CONSUMO PELLETS (kg/h)	0,7 - 2
DIÁMETRO DE CHIMENEA (mm)	80
WxHxD (mm)	500 x 1072 x 561
PESO (kg)	92



Ref.	Descripción
PA1071X097	Everest Round
*	Capa Everest (escoger color)



EVEREST ROUND Puerta Cristal

A+

AUTONOMIA MIN. - MAX. (h)	8,8 - 26
POTENCIA REDUCIDA/P. NOMINAL (kW)	3 - 8,8
RENDIMIENTO P.REDUCIDA/P.NOMINAL	96 - 91
VOL. CALEFACCIÓN (m³)	200
TOLVA (kg)	17,5
CONSUMO PELLETS (kg/h)	0,7 - 2
DIÁMETRO DE CHIMENEA (mm)	80
WxHxD (mm)	500 x 1072 x 561
PESO (kg)	92



Ref.	Descripción
PA1071X092	Everest Round - Puerta de Cristal
*	Capa Everest (escoger color)

COLORES



BLANCO CA01050150 BURDEOS CA01050152 NEGRO CA01050151

MÁS INFORMACIÓN



COLORES



BLANCO CA01050150 BURDEOS CA01050152 NEGRO CA01050151

MÁS INFORMACIÓN



ESTUFAS DE PELLETS

ESTUFAS (PELLETS)

EUROPA

A+



ready WiFi
HETAS
EN

AUTONOMIA MIN. - MAX. (h)	8 - 16,2
POTENCIA REDUCIDA/P. NOMINAL (kW)	3,2 - 6,1
RENDIMIENTO P.REDUCIDA/P.NOMINAL	95 - 92
VOL. CALEFACCIÓN (m³) JME (m³)	139
TOLVA (kg)	11
CONSUMO PELLETS (kg/h) √ (kg/h)	0,7 - 1,4
DIÁMETRO DE CHIMENEA (mm)	80
WxHxD (mm)	450 x 823 x 549
PESO (kg)	65



Ref.	Descripción
*	Europa (escoger color)

HIMALAIA COLLECTION 8 KW

A+



ready WiFi
HETAS
EN

AUTONOMIA MIN. - MAX. (h)	8,3 - 22
POTENCIA REDUCIDA/P. NOMINAL (kW)	3 - 8
RENDIMIENTO P.REDUCIDA/P.NOMINAL	96 - 91,3
VOL. CALEFACCIÓN (m³)	182
TOLVA (kg)	15
CONSUMO PELLETS (kg/h)	0,7 - 1,8
DIÁMETRO DE CHIMENEA (mm)	80
WxHxD (mm)	493 x 908 x 544
PESO (kg)	83



Ref.	Descripción
PA1071X007	K100
*	Capa Himalaia (escoger color)

COLORES



COLORES



FUJI COLLECTION 8 KW

A+



ready WiFi
HETAS
EN

AUTONOMIA MIN. - MAX. (h)	8,3 - 22
POTENCIA REDUCIDA/P. NOMINAL (kW)	3 - 8
RENDIMIENTO P.REDUCIDA/P.NOMINAL	96 - 91,3
VOL. CALEFACCIÓN (m³)	182
TOLVA (kg)	15
CONSUMO PELLETS (kg/h)	0,7 - 1,8
DIÁMETRO DE CHIMENEA (mm)	80
WxHxD (mm)	493 x 908 x 556
PESO (kg)	83,6



Ref.	Descripción
PA1071X007	K100
*	Capa Fuji (escoger color)

K2 COLLECTION 8 KW

A+



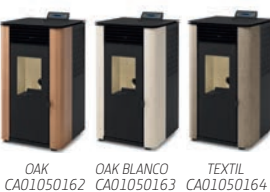
ready WiFi
HETAS
EN

AUTONOMIA MIN. - MAX. (h)	8,3 - 22
POTENCIA REDUCIDA/P. NOMINAL (kW)	3 - 8
RENDIMIENTO P.REDUCIDA/P.NOMINAL	96 - 91,3
VOL. CALEFACCIÓN (m³)	182
TOLVA (kg)	15
CONSUMO PELLETS (kg/h)	0,7 - 1,8
DIÁMETRO DE CHIMENEA (mm)	80
WxHxD (mm)	562 x 908 x 546
PESO (kg)	81,7



Ref.	Descripción
PA1071X007	K100
*	Capa K2 (escoger color)

COLORES



COLORES



ESTUFAS (PELLETS)

ALPES 8 KW
Color Base A+

AUTONOMIA MIN. - MAX. (h) 8,3 - 22,1
 POTENCIA REDUCIDA/P. NOMINAL (kW) 3 - 8
 RENDIMIENTO P.REDUCCIDA/P.NOMINAL 96 - 91,3
 VOL. CALEFACCIÓN (m³) 182
 TOLVA (kg) 15
 CONSUMO PELLETS (kg/h) 0,7 - 1,8
 DIÁMETRO DE CHIMENEA (mm) 80
 WxHxD (mm) 492 x 994 x 564
 PESO (kg) 103

Ref.	Descripción
PA1071X008	Alpes 8 kW
*	Capa Alpes (escoger color)
CA01050212	Tapa y Lateral Alpes 8 kW

ALPES 8 KW
Color Especial A+

AUTONOMIA MIN. - MAX. (h) 8,3 - 22,1
 POTENCIA REDUCIDA/P. NOMINAL (kW) 3 - 8
 RENDIMIENTO P.REDUCCIDA/P.NOMINAL 96 - 91,3
 VOL. CALEFACCIÓN (m³) 182
 TOLVA (kg) 15
 CONSUMO PELLETS (kg/h) 0,7 - 1,8
 DIÁMETRO DE CHIMENEA (mm) 80
 WxHxD (mm) 492 x 994 x 564
 PESO (kg) 103

Ref.	Descripción
PA1071X008	Alpes 8 kW
*	Capa Alpes (escoger color)
CA01050212	Tapa y Lateral Alpes 8 kW

COLORES



COLORES ESPECIALES



ALPES 8 KW
Puerta Cristal - Color Base A+

AUTONOMIA MIN. - MAX. (h) 8,3 - 22,1
 POTENCIA REDUCIDA/P. NOMINAL (kW) 3 - 8
 RENDIMIENTO P.REDUCCIDA/P.NOMINAL 96 - 91,3
 VOL. CALEFACCIÓN (m³) 182
 TOLVA (kg) 15
 CONSUMO PELLETS (kg/h) 0,7 - 1,8
 DIÁMETRO DE CHIMENEA (mm) 80
 WxHxD (mm) 492 x 994 x 564
 PESO (kg) 103

Ref.	Descripción
PA1071X053	Alpes 8 kW - Puerta Cristal
*	Capa Alpes (escoger color)
CA01050212	Tapa y Lateral Alpes 8 kW

ALPES 8 KW
Puerta Cristal - Color Especial A+

AUTONOMIA MIN. - MAX. (h) 8,3 - 22,1
 POTENCIA REDUCIDA/P. NOMINAL (kW) 3 - 8
 RENDIMIENTO P.REDUCCIDA/P.NOMINAL 96 - 91,3
 VOL. CALEFACCIÓN (m³) 182
 TOLVA (kg) 15
 CONSUMO PELLETS (kg/h) 0,7 - 1,8
 DIÁMETRO DE CHIMENEA (mm) 80
 WxHxD (mm) 492 x 994 x 564
 PESO (kg) 103

Ref.	Descripción
PA1071X053	Alpes 8 kW - Puerta Cristal
*	Capa Alpes (escoger color)
CA01050212	Tapa y Lateral Alpes 8 kW

COLORES



COLORES ESPECIALES



ESTUFAS DE PELLETS

ESTUFAS (PELLETS)

PINE **COLLECTION 8 KW - Color Base** **A+**

AUTONOMIA MIN. - MAX. (h) 8,3 - 22
 POTENCIA REDUCIDA/P. NOMINAL (kW) 3 - 8
 RENDIMIENTO P.REDUCIDA/P.NOMINAL 96 - 91,3
 VOL. CALEFACCIÓN (m³) 182
 TOLVA (kg) 15
 CONSUMO PELLETS (kg/h) 0,7 - 1,8
 DIÁMETRO DE CHIMENEA (mm) 80
 WxHxD (mm) 542 x 966 x 566
 PESO (kg) 101

ready WiFi
 EN

Ref.	Descripción
PA1071X008	K300
CA01050195	Tapa Pine
CA01050189	Rejilla Pine

*

Capa Pine (escoger color)

PINE **COLLECTION 8 KW - Color Especial** **A+**

AUTONOMIA MIN. - MAX. (h) 8,3 - 22
 POTENCIA REDUCIDA/P. NOMINAL (kW) 3 - 8
 RENDIMIENTO P.REDUCIDA/P.NOMINAL 96 - 91,3
 VOL. CALEFACCIÓN (m³) 182
 TOLVA (kg) 15
 CONSUMO PELLETS (kg/h) 0,7 - 1,8
 DIÁMETRO DE CHIMENEA (mm) 80
 WxHxD (mm) 542 x 966 x 566
 PESO (kg) 101

ready WiFi
 EN

Ref.	Descripción
PA1071X008	K300
CA01050195	Tapa Pine
CA01050189	Rejilla Pine

*

Capa Pine (escoger color)

COLORES BASE



BLANCO
CA01050051

MÁS INFORMACIÓN



COLORES ESPECIALES



OAK
CA01050054

MÁS INFORMACIÓN



PINE COLLECTION 8 KW **Puerta Cristal - Color Base** **A+**

AUTONOMIA MIN. - MAX. (h) 8,3 - 22
 POTENCIA REDUCIDA/P. NOMINAL (kW) 3 - 8
 RENDIMIENTO P.REDUCIDA/P.NOMINAL 96 - 91,3
 VOL. CALEFACCIÓN (m³) 182
 TOLVA (kg) 15
 CONSUMO PELLETS (kg/h) 0,7 - 1,8
 DIÁMETRO DE CHIMENEA (mm) 80
 WxHxD (mm) 542 x 966 x 566
 PESO (kg) 101

ready WiFi
 EN

Ref.	Descripción
PA1071X053	K300 - Puerta Cristal
CA01050195	Tapa Pine
CA01050189	Rejilla Pine

*

Capa Pine (escoger color)

PINE COLLECTION 8 KW **Puerta Cristal - Color Especial** **A+**

AUTONOMIA MIN. - MAX. (h) 8,3 - 22
 POTENCIA REDUCIDA/P. NOMINAL (kW) 3 - 8
 RENDIMIENTO P.REDUCIDA/P.NOMINAL 96 - 91,3
 VOL. CALEFACCIÓN (m³) 182
 TOLVA (kg) 15
 CONSUMO PELLETS (kg/h) 0,7 - 1,8
 DIÁMETRO DE CHIMENEA (mm) 80
 WxHxD (mm) 542 x 966 x 566
 PESO (kg) 101

ready WiFi
 EN

Ref.	Descripción
PA1071X053	K300 - Puerta Cristal
CA01050195	Tapa Pine
CA01050189	Rejilla Pine

*

Capa Pine (escoger color)

COLORES



BLANCO
CA01050051

MÁS INFORMACIÓN



COLORES ESPECIALES



OAK
CA01050054

MÁS INFORMACIÓN



ESTUFAS (PELLETS)



LEAF COLLECTION 8 KW **A+**

Color Base

AUTONOMIA MIN. - MAX. (h)	8,3 - 22
POTENCIA REDUCIDA/P. NOMINAL (kW)	3 - 8
RENDIMIENTO P.REDUCCIDA/P.NOMINAL	96 - 91,3
VOL. CALEFACCIÓN (m³)	182
TOLVA (kg)	15
CONSUMO PELLETS (kg/h)	0,7 - 1,8
DIÁMETRO DE CHIMENEA (mm)	80
WxHxD (mm)	507 x 1088 x 566
PESO (kg)	108

ready WiFi













Ref.	Descripción
PA1071X008	K300
CA01050195	Tapa Leaf
CA01050189	Rejilla Leaf
*	Capa Leaf (escoger color)



LEAF COLLECTION 8 KW **A+**

Color Especial

AUTONOMIA MIN. - MAX. (h)	8,3 - 22
POTENCIA REDUCIDA/P. NOMINAL (kW)	3 - 8
RENDIMIENTO P.REDUCCIDA/P.NOMINAL	96 - 91,3
VOL. CALEFACCIÓN (m³)	182
TOLVA (kg)	15
CONSUMO PELLETS (kg/h)	0,7 - 1,8
DIÁMETRO DE CHIMENEA (mm)	80
WxHxD (mm)	507 x 1088 x 566
PESO (kg)	108

ready WiFi













Ref.	Descripción
PA1071X008	K300
CA01050195	Tapa Leaf
CA01050189	Rejilla Leaf
*	Capa Leaf (escoger color)

COLORES BASE



BLANCO Y NEGRO
CA01050070



COLORES ESPECIALES



OAK
CA01050065




LEAF COLLECTION 8 KW **A+**

Puerta Cristal - Color Base

AUTONOMIA MIN. - MAX. (h)	8,3 - 22
POTENCIA REDUCIDA/P. NOMINAL (kW)	3 - 8
RENDIMIENTO P.REDUCCIDA/P.NOMINAL	96 - 91,3
VOL. CALEFACCIÓN (m³)	182
TOLVA (kg)	15
CONSUMO PELLETS (kg/h)	0,7 - 1,8
DIÁMETRO DE CHIMENEA (mm)	80
WxHxD (mm)	507 x 1088 x 566
PESO (kg)	108

ready WiFi













Ref.	Descripción
PA1071X053	K300 - Puerta Cristal
CA01050195	Tapa Leaf
CA01050189	Rejilla Leaf
*	Capa Leaf (escoger color)



LEAF COLLECTION 8 KW **A+**

Puerta Cristal - Color Especial

AUTONOMIA MIN. - MAX. (h)	8,3 - 22
POTENCIA REDUCIDA/P. NOMINAL (kW)	3 - 8
RENDIMIENTO P.REDUCCIDA/P.NOMINAL	96 - 91,3
VOL. CALEFACCIÓN (m³)	182
TOLVA (kg)	15
CONSUMO PELLETS (kg/h)	0,7 - 1,8
DIÁMETRO DE CHIMENEA (mm)	80
WxHxD (mm)	507 x 1088 x 566
PESO (kg)	108

ready WiFi













Ref.	Descripción
PA1071X053	K300 - Puerta Cristal
CA01050195	Tapa Leaf
CA01050189	Rejilla Leaf
*	Capa Leaf (escoger color)

COLORES



BLANCO Y NEGRO
CA01050070



COLORES ESPECIALES



OAK
CA01050065



ESTUFAS DE PELLETS

ESTUFAS (PELLETS)



ASPEN COLLECTION 8 KW A+

Color Base

AUTONOMIA MIN. - MAX. (h)	8,3 - 22
POTENCIA REDUCIDA/P. NOMINAL (kW)	3 - 8
RENDIMIENTO P.REDUCCIDA/P.NOMINAL	96 - 91,3
VOL. CALEFACCIÓN (m³)	182
TOLVA (kg)	15
CONSUMO PELLETS (kg/h)	0,7 - 1,8
DIÁMETRO DE CHIMENEA (mm)	80
WxHxD (mm)	473 x 966 x 566
PESO (kg)	100

ready WiFi

EN



Ref.	Descripción
PA1071X008	K300
CA01050195	Tapa Aspen
CA01050190	Rejilla Aspen

*

Capa Aspen (escoger color)



ASPEN COLLECTION 8 KW A+

Color Especial

AUTONOMIA MIN. - MAX. (h)	8,3 - 22
POTENCIA REDUCIDA/P. NOMINAL (kW)	3 - 8
RENDIMIENTO P.REDUCCIDA/P.NOMINAL	96 - 91,3
VOL. CALEFACCIÓN (m³)	182
TOLVA (kg)	15
CONSUMO PELLETS (kg/h)	0,7 - 1,8
DIÁMETRO DE CHIMENEA (mm)	80
WxHxD (mm)	473 x 966 x 566
PESO (kg)	100

ready WiFi

EN



Ref.	Descripción
PA1071X008	K300
CA01050195	Tapa Aspen
CA01050190	Rejilla Aspen

*

Capa Aspen (escoger color)

COLORES BASE



NEGRO Y BLANCO
CA01050076

MÁS INFORMACIÓN



COLORES ESPECIALES



OAK
CA01050074

NEGRO
CA01050072

MÁS INFORMACIÓN




ASPEN COLLECTION 8 KW A+

Puerta Cristal - Color Base

AUTONOMIA MIN. - MAX. (h)	8,3 - 22
POTENCIA REDUCIDA/P. NOMINAL (kW)	3 - 8
RENDIMIENTO P.REDUCCIDA/P.NOMINAL	96 - 91,3
VOL. CALEFACCIÓN (m³)	182
TOLVA (kg)	15
CONSUMO PELLETS (kg/h)	0,7 - 1,8
DIÁMETRO DE CHIMENEA (mm)	80
WxHxD (mm)	473 x 966 x 566
PESO (kg)	100

ready WiFi

EN



Ref.	Descripción
PA1071X053	K300 - Puerta Cristal
CA01050195	Tapa Aspen
CA01050190	Rejilla Aspen

*

Capa Aspen (escoger color)



ASPEN COLLECTION 8 KW A+

Puerta Cristal - Color Especial

AUTONOMIA MIN. - MAX. (h)	8,3 - 22
POTENCIA REDUCIDA/P. NOMINAL (kW)	3 - 8
RENDIMIENTO P.REDUCCIDA/P.NOMINAL	96 - 91,3
VOL. CALEFACCIÓN (m³)	182
TOLVA (kg)	15
CONSUMO PELLETS (kg/h)	0,7 - 1,8
DIÁMETRO DE CHIMENEA (mm)	80
WxHxD (mm)	473 x 966 x 566
PESO (kg)	100

ready WiFi

EN



Ref.	Descripción
PA1071X053	K300 - Puerta Cristal
CA01050195	Tapa Aspen
CA01050190	Rejilla Aspen

*

Capa Aspen (escoger color)

COLORES



NEGRO Y BLANCO
CA01050076

MÁS INFORMACIÓN



COLORES ESPECIALES



OAK
CA01050074

NEGRO
CA01050072

MÁS INFORMACIÓN



ESTUFAS (PELLETS)

**HIMALAIA
COLLECTION 10 KW** A+

AUTONOMIA MIN. - MAX. (h)	8,7 - 26
POTENCIA REDUCIDA/P. NOMINAL (kW)	3,5 - 10
RENDIMIENTO P.REDUCCIDA/P.NOMINAL	96 - 91,4
VOL. CALEFACCIÓN (m³)	227
TOLVA (kg)	20
CONSUMO PELLETS (kg/h)	0,8 - 2,3
DIÁMETRO DE CHIMENEA (mm)	80
WxHxD (mm)	493 x 1076 x 554
PESO (kg)	105

Ref.	Descripción
PA1071X068	K200
*	Capa Himalaia (escoger color)

**K2
COLLECTION 10 KW** A+

AUTONOMIA MIN. - MAX. (h)	8,7 - 26
POTENCIA REDUCIDA/P. NOMINAL (kW)	3,5 - 10
RENDIMIENTO P.REDUCCIDA/P.NOMINAL	96 - 91,4
VOL. CALEFACCIÓN (m³)	227
TOLVA (kg)	20
CONSUMO PELLETS (kg/h)	0,8 - 2,3
DIÁMETRO DE CHIMENEA (mm)	80
WxHxD (mm)	562 x 1076 x 554
PESO (kg)	104

Ref.	Descripción
PA1071X068	K200
*	Capa K2 (escoger color)

COLORES



COLORES ESPECIALES



**FUJI
COLLECTION 10 KW** A+

AUTONOMIA MIN. - MAX. (h)	8,7 - 26
POTENCIA REDUCIDA/P. NOMINAL (kW)	3,5 - 10
RENDIMIENTO P.REDUCCIDA/P.NOMINAL	96 - 91,4
VOL. CALEFACCIÓN (m³)	227
TOLVA (kg)	20
CONSUMO PELLETS (kg/h)	0,8 - 2,3
DIÁMETRO DE CHIMENEA (mm)	80
WxHxD (mm)	493 x 1076 x 554
PESO (kg)	106

Ref.	Descripción
PA1071X068	K200
CA01050245	Capa Fuji Oak

COLORES



ESTUFAS DE PELLETS

ESTUFAS (PELLETS)



ALPES 10 KW
Color Base A+

AUTONOMIA MIN. - MAX. (h) 7,4 - 22
 POTENCIA REDUCIDA/P. NOMINAL (kW) 3,5 - 10
 RENDIMIENTO P.REDUCCIDA/P.NOMINAL 96 - 91,4
 VOL. CALEFACCIÓN (m³) 227
 TOLVA (kg) 17
 CONSUMO PELLETS (kg/h) 0,8 - 2,3
 DIÁMETRO DE CHIMENEA (mm) 80
 WxHxD (mm) 492 x 1153 x 551
 PESO (kg) 115



Ref.	Descripción
PA1071X051	K400 10 kW
*	Capa Alpes (escoger color)
CA01050211	Tapa y Lateral Alpes 10 kW



ALPES 10 KW
Color Especial A+

AUTONOMIA MIN. - MAX. (h) 7,4 - 22
 POTENCIA REDUCIDA/P. NOMINAL (kW) 3,5 - 10
 RENDIMIENTO P.REDUCCIDA/P.NOMINAL 96 - 91,4
 VOL. CALEFACCIÓN (m³) 227
 TOLVA (kg) 17
 CONSUMO PELLETS (kg/h) 0,8 - 2,3
 DIÁMETRO DE CHIMENEA (mm) 80
 WxHxD (mm) 492 x 1153 x 551
 PESO (kg) 115



Ref.	Descripción
PA1071X051	K400 10 kW
CA01050004	Capa Alpes (escoger color)
CA01050211	Tapa y Lateral Alpes 10 kW

COLORES BASE



COLORES ESPECIALES




ALPES 10 KW
Puerta Cristal - Color Base A+

AUTONOMIA MIN. - MAX. (h) 7,4 - 22
 POTENCIA REDUCIDA/P. NOMINAL (kW) 3,5 - 10
 RENDIMIENTO P.REDUCCIDA/P.NOMINAL 96 - 91,4
 VOL. CALEFACCIÓN (m³) 227
 TOLVA (kg) 17
 CONSUMO PELLETS (kg/h) 0,8 - 2,3
 DIÁMETRO DE CHIMENEA (mm) 80
 WxHxD (mm) 492 x 1153 x 551
 PESO (kg) 115



Ref.	Descripción
PA1071X052	K400 10 kW - Puerta Cristal
*	Capa Alpes (escoger color)
CA01050211	Tapa y Lateral Alpes 10 kW



ALPES 10 KW
Puerta Cristal - Color Especial A+

AUTONOMIA MIN. - MAX. (h) 7,4 - 22
 POTENCIA REDUCIDA/P. NOMINAL (kW) 3,5 - 10
 RENDIMIENTO P.REDUCCIDA/P.NOMINAL 96 - 91,4
 VOL. CALEFACCIÓN (m³) 227
 TOLVA (kg) 17
 CONSUMO PELLETS (kg/h) 0,8 - 2,3
 DIÁMETRO DE CHIMENEA (mm) 80
 WxHxD (mm) 492 x 1153 x 551
 PESO (kg) 115



Ref.	Descripción
PA1071X052	K400 10 kW - Puerta Cristal
*	Capa Alpes (escoger color)
CA01050211	Tapa y Lateral Alpes 10 kW

COLORES BASE



COLORES ESPECIALES



ESTUFAS (PELLETS)

PINE
COLLECTION 10 KW - Color Base

A+

AUTONOMIA MIN. - MAX. (h)	7,4 - 22
POTENCIA REDUCIDA/P. NOMINAL (kW)	3,5 - 10
RENDIMIENTO P.REDUCCIDA/P.NOMINAL	96 - 91,4
VOL. CALEFACCIÓN (m³)	227
TOLVA (kg)	17
CONSUMO PELLETS (kg/h)	0,8 - 2,3
DIÁMETRO DE CHIMENEA (mm)	80
WxHxD (mm)	559 x 1088 x 566
PESO (kg)	111

Ref.	Descripción
PA1071X051	K400
CA01050195	Tapa Pine
CA01050192	Rejilla Pine
*	Capa Pine (escoger color)

PINE
COLLECTION 10 KW - Color Especial

A+

AUTONOMIA MIN. - MAX. (h)	7,4 - 22
POTENCIA REDUCIDA/P. NOMINAL (kW)	3,5 - 10
RENDIMIENTO P.REDUCCIDA/P.NOMINAL	96 - 91,4
VOL. CALEFACCIÓN (m³)	227
TOLVA (kg)	17
CONSUMO PELLETS (kg/h)	0,8 - 2,3
DIÁMETRO DE CHIMENEA (mm)	80
WxHxD (mm)	559 x 1088 x 566
PESO (kg)	111

Ref.	Descripción
PA1071X051	K400
CA01050195	Tapa Pine
CA01050192	Rejilla Pine
*	Capa Pine (escoger color)

COLORES BASE



CA01050106
BLANCO



COLORES ESPECIALES



CA01050109
OAK



PINE COLLECTION 10 KW
Puerta Cristal - Color Base

A+

AUTONOMIA MIN. - MAX. (h)	7,4 - 22
POTENCIA REDUCIDA/P. NOMINAL (kW)	3,5 - 10
RENDIMIENTO P.REDUCCIDA/P.NOMINAL (%)	96 - 91,4
VOL. CALEFACCIÓN (m³)	227
TOLVA (kg)	17
CONSUMO PELLETS (kg/h)	0,8 - 2,3
DIÁMETRO DE CHIMENEA (mm)	80
WxHxD (mm)	559 x 1088 x 566
PESO (kg)	111

Ref.	Descripción
PA1071X052	K400 - Puerta Cristal
CA01050195	Tapa Pine
CA01050192	Rejilla Pine
*	Capa Pine (escoger color)

PINE COLLECTION 10 KW
Puerta Cristal - Color Especial

A+

AUTONOMIA MIN. - MAX. (h)	7,4 - 22
POTENCIA REDUCIDA/P. NOMINAL (kW)	3,5 - 10
RENDIMIENTO P.REDUCCIDA/P.NOMINAL (%)	96 - 91,4
VOL. CALEFACCIÓN (m³)	227
TOLVA (kg)	17
CONSUMO PELLETS (kg/h)	0,8 - 2,3
DIÁMETRO DE CHIMENEA (mm)	80
WxHxD (mm)	559 x 1088 x 566
PESO (kg)	111

Ref.	Descripción
PA1071X052	K400 - Puerta Cristal
CA01050195	Tapa Pine
CA01050192	Rejilla Pine
*	Capa Pine (escoger color)

COLORES BASE



BLANCO
CA01050106



COLORES ESPECIALES



OAK
CA01050109



ESTUFAS (PELLETS)

ASPEN COLLECTION 10 KW A+

Color Base

AUTONOMIA MIN. - MAX. (h)	7,4 - 22
POTENCIA REDUCIDA/P. NOMINAL (kW)	3,5 - 10
RENDIMIENTO P.REDUCCIDA/P.NOMINAL	96 - 91,4
VOL. CALEFACCIÓN (m³)	227
TOLVA (kg)	17
CONSUMO PELLETS (kg/h)	0,8 - 2,3
DIÁMETRO DE CHIMENEA (mm)	80
WxHxD (mm)	473 x 1088 x 566
PESO (kg)	110

Ref.	Descripción
PA1071X051	K400
CA01050195	Tapa Aspen
CA01050193	Rejilla Aspen

* Capa Aspen (escoger color)

ASPEN COLLECTION 10 KW A+

Color Especial

AUTONOMIA MIN. - MAX. (h)	7,4 - 22
POTENCIA REDUCIDA/P. NOMINAL (kW)	3,5 - 10
RENDIMIENTO P.REDUCCIDA/P.NOMINAL	96 - 91,4
VOL. CALEFACCIÓN (m³)	227
TOLVA (kg)	17
CONSUMO PELLETS (kg/h)	0,8 - 2,3
DIÁMETRO DE CHIMENEA (mm)	80
WxHxD (mm)	473 x 1088 x 566
PESO (kg)	110

Ref.	Descripción
PA1071X051	K400
CA01050195	Tapa Aspen
CA01050193	Rejilla Aspen

* Capa Aspen (escoger color)

COLORES BASE



NEGRO Y BLANCO
CA01050121



COLORES ESPECIALES



OAK CA01050119
NEGRO CA01050117



ASPEN COLLECTION 10 KW A+

Puerta Cristal - Color Base

AUTONOMIA MIN. - MAX. (h)	7,4 - 22
POTENCIA REDUCIDA/P. NOMINAL (kW)	3,5 - 10
RENDIMIENTO P.REDUCCIDA/P.NOMINAL	96 - 91,4
VOL. CALEFACCIÓN (m³)	227
TOLVA (kg)	17
CONSUMO PELLETS (kg/h)	0,8 - 2,3
DIÁMETRO DE CHIMENEA (mm)	80
WxHxD (mm)	473 x 1088 x 566
PESO (kg)	110

Ref.	Descripción
PA1071X052	K400 - Puerta Cristal
CA01050195	Tapa Aspen
CA01050193	Rejilla Aspen

* Capa Aspen (escoger color)

ASPEN COLLECTION 10 KW A+

Puerta Cristal - Color Especial

AUTONOMIA MIN. - MAX. (h)	7,4 - 22
POTENCIA REDUCIDA/P. NOMINAL (kW)	3,5 - 10
RENDIMIENTO P.REDUCCIDA/P.NOMINAL	96 - 91,4
VOL. CALEFACCIÓN (m³)	227
TOLVA (kg)	17
CONSUMO PELLETS (kg/h)	0,8 - 2,3
DIÁMETRO DE CHIMENEA (mm)	80
WxHxD (mm)	473 x 1088 x 566
PESO (kg)	110

Ref.	Descripción
PA1071X052	K400 - Puerta Cristal
CA01050195	Tapa Aspen
CA01050193	Rejilla Aspen

* Capa Aspen (escoger color)

COLORES BASE



NEGRO Y BLANCO
CA01050121



COLORES ESPECIALES



OAK CA01050119
NEGRO CA01050117



ESTUFAS DE PELLETS

ESTUFAS (PELLETS)

NEVADA 7 KW **Color Base** **A+**

AUTONOMIA MIN. - MAX. (h) 9,4 - 22
 POTENCIA REDUCIDA/P. NOMINAL (kW) 3 - 7
 RENDIMIENTO P.REDUCIDA/P.NOMINAL 95,8 - 91,7
 VOL. CALEFACCIÓN (m³) 164
 TOLVA (kg) 15
 CONSUMO PELLETS (kg/h) 0,7 - 1,6
 DIÁMETRO DE CHIMENEA (mm) 80
 WxHxD (mm) 985 x 1127 x 301
 PESO (kg) 137

ready WiFi

EN

Ref. Descripción

PA1071X005 Nevada 7 kW

* Capa Nevada 7 kW (escoger color)

NEVADA 7 KW **Color Especial** **A+**

AUTONOMIA MIN. - MAX. (h) 9,4 - 22
 POTENCIA REDUCIDA/P. NOMINAL (kW) 3 - 7
 RENDIMIENTO P.REDUCIDA/P.NOMINAL 95,8 - 91,7
 VOL. CALEFACCIÓN (m³) 164
 TOLVA (kg) 15
 CONSUMO PELLETS (kg/h) 0,7 - 1,6
 DIÁMETRO DE CHIMENEA (mm) 80
 WxHxD (mm) 985 x 1127 x 301
 PESO (kg) 137

ready WiFi

EN

Ref. Descripción

PA1071X005 Nevada 7 kW

* Capa Nevada 7 kW (escoger color)

COLORES BASE



BLANCO CA01060001 BURDEOS CA01060003 GRIS CA01060011 NEGRO CA01060002

MÁS INFORMACIÓN



COLORES ESPECIALES



CORTEN OSCURO CA01060007

MÁS INFORMACIÓN



NEVADA 7 KW **Puerta Cristal - Color Base** **A+**

AUTONOMIA MIN. - MAX. (h) 9,4 - 22
 POTENCIA REDUCIDA/P. NOMINAL (kW) 3 - 7
 RENDIMIENTO P.REDUCIDA/P.NOMINAL 95,8 - 91,7
 VOL. CALEFACCIÓN (m³) 164
 TOLVA (kg) 15
 CONSUMO PELLETS (kg/h) 0,7 - 1,6
 DIÁMETRO DE CHIMENEA (mm) 80
 WxHxD (mm) 985 x 1127 x 301
 PESO (kg) 137

ready WiFi

EN

Ref. Descripción

PA1071X006 Nevada 7 kW - Puerta Cristal

* Capa Nevada 7 kW (escoger color)

NEVADA 7 KW **Puerta Cristal - Color Especial** **A+**

AUTONOMIA MIN. - MAX. (h) 9,4 - 22
 POTENCIA REDUCIDA/P. NOMINAL (kW) 3 - 7
 RENDIMIENTO P.REDUCIDA/P.NOMINAL 95,8 - 91,7
 VOL. CALEFACCIÓN (m³) 164
 TOLVA (kg) 15
 CONSUMO PELLETS (kg/h) 0,7 - 1,6
 DIÁMETRO DE CHIMENEA (mm) 80
 WxHxD (mm) 985 x 1127 x 301
 PESO (kg) 137

ready WiFi

EN

Ref. Descripción

PA1071X006 Nevada 7 kW - Puerta Cristal

* Capa Nevada 7 kW (escoger color)

COLORES BASE



BLANCO CA01060001 BURDEOS CA01060003 GRIS CA01060011 NEGRO CA01060002

MÁS INFORMACIÓN



COLORES ESPECIALES



CORTEN OSCURO CA01060007

MÁS INFORMACIÓN



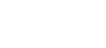
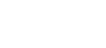
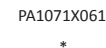
ESTUFAS (PELLETS)

AMAZON 9 KW

A+



AUTONOMIA MIN. - MAX. (h)	8,8 - 25
POTENCIA REDUCIDA/P. NOMINAL (kW)	3 - 9
RENDIMIENTO P.REDUCIDA/P.NOMINAL	96 - 91
VOL. CALEFACCIÓN (m³)	200
TOLVA (kg)	17,5
CONSUMO PELLETS (kg/h)	0,7 - 2
DIÁMETRO DE CHIMENEA (mm)	80
WxHxD (mm)	500 x 1072 x 561
PESO (kg)	92



Ref.

Descripción

PA1071X061

K500

*

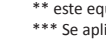
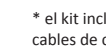
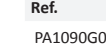
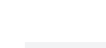
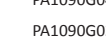
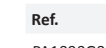
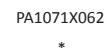
Capa Amazon (escoger color)

AMAZON 9 KW Puerta Cristal

A+



AUTONOMIA MIN. - MAX. (h)	8,8 - 25
POTENCIA REDUCIDA/P. NOMINAL (kW)	3 - 9
RENDIMIENTO P.REDUCIDA/P.NOMINAL	96 - 91
VOL. CALEFACCIÓN (m³)	200
TOLVA (kg)	17,5
CONSUMO PELLETS (kg/h)	0,7 - 2
DIÁMETRO DE CHIMENEA (mm)	80
WxHxD (mm)	500 x 1072 x 561
PESO (kg)	92



Ref.

Descripción

PA1071X062

K500 - Puerta Cristal

*

Capa Amazon (escoger color)

COLORES



BLANCO CA01050150 BORDEUAX CA01050152 NEGRO CA01050151

MÁS INFORMACIÓN



COLORES

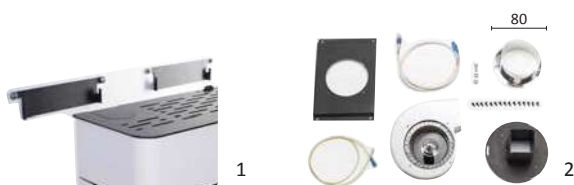


BLANCO CA01050150 BORDEUAX CA01050152 NEGRO CA01050151

MÁS INFORMACIÓN



OPCIONALES ESTUFAS (PELLETS)



Ref.	Descripción
PA1090G002	Kit de Suspensión en la pared Nevada (1)
PA1090G001	Kit de ventilación de Nevada (2)



Ref.	Descripción
PA1090G046	Kit Mod. WiFi + (Columbus) (1)
PA1090G028	Kit Conexión Wi-Fi (2)



Ref.	Descripción
PA1090G031	Kit de Ventilación Canalizada K500/Everest R.

* el kit incluye un ventilador con caudal 305 m³/h, cablagens de conexión y salida de aire trasera.



Ref.	Descripción
PA1090G038	Kit de Ventilación Canalizada K600

* el kit incluye un ventilador con caudal 135m³/h, cables de conexión y salida de aire trasera
** este equipo permite utilizar 2 ventiladores
*** Se aplica a los equipos disponibles en las páginas 74 a 77

ESTUFAS DE PELLETS

ESTUFAS (PELLETS)



HIMALAIA **A+** COLLECTION 12 KW

AUTONOMIA MIN. - MAX. (h)	11,1 - 33,3
POTENCIA REDUCIDA/P. NOMINAL (kW)	3,9 - 11,9
RENDIMIENTO P.REDUCCIDA/P.NOMINAL	96 - 92
VOL. CALEFACCIÓN (m³)	269
TOLVA (kg)	30
CONSUMO PELLETS (kg/h)	0,9 - 2,7
DIÁMETRO DE CHIMENEA (mm)	80
WxHxD (mm)	550 x 1156 x 596
PESO (kg)	143

Ref.	Descripción
PA1071X093	K600
CA01050237	Rejilla K2 / Himalaia / Fuji - k600
CA01050240	Tapa Fuji / Himalaia - K600
*	Capa Himalaia - K600 (escoger color)



HIMALAIA **A+** COLLECTION 12 KW - Puerta Cristal

AUTONOMIA MIN. - MAX. (h)	11,1 - 33,3
POTENCIA REDUCIDA/P. NOMINAL (kW)	3,9 - 11,9
RENDIMIENTO P.REDUCCIDA/P.NOMINAL	96 - 92
VOL. CALEFACCIÓN (m³)	269
TOLVA (kg)	30
CONSUMO PELLETS (kg/h)	0,9 - 2,7
DIÁMETRO DE CHIMENEA (mm)	80
WxHxD (mm)	550 x 1156 x 596
PESO (kg)	143

Ref.	Descripción
PA1071X094	K600 - Puerta Cristal
CA01050237	Rejilla K2 / Himalaia / Fuji - k600
CA01050240	Tapa Fuji / Himalaia - K600
*	Capa Himalaia - K600 (escoger color)

COLORES



BLANCO CA01050233
NEGRO CA01050234

MÁS INFORMACIÓN



COLORES



BLANCO CA01050233
NEGRO CA01050234

MÁS INFORMACIÓN



K2 **A+** COLLECTION 12 KW

AUTONOMIA MIN. - MAX. (h)	11,1 - 33,3
POTENCIA REDUCIDA/P. NOMINAL (kW)	3,9 - 11,9
RENDIMIENTO P.REDUCCIDA/P.NOMINAL	96 - 92
VOL. CALEFACCIÓN (m³)	269
TOLVA (kg)	30
CONSUMO PELLETS (kg/h)	0,9 - 2,7
DIÁMETRO DE CHIMENEA (mm)	80
WxHxD (mm)	600 x 1156 x 596
PESO (kg)	143

Ref.	Descripción
PA1071X093	K600
CA01050237	Rejilla K2 / Himalaia / Fuji - k600
CA01050239	Tapa K2 - K600
*	Capa K2 - K600 (escoger color)



K2 **A+** COLLECTION 12 KW - Puerta Cristal

AUTONOMIA MIN. - MAX. (h)	11,1 - 33,3
POTENCIA REDUCIDA/P. NOMINAL (kW)	3,9 - 11,9
RENDIMIENTO P.REDUCCIDA/P.NOMINAL	96 - 92
VOL. CALEFACCIÓN (m³)	269
TOLVA (kg)	30
CONSUMO PELLETS (kg/h)	0,9 - 2,7
DIÁMETRO DE CHIMENEA (mm)	80
WxHxD (mm)	600 x 1156 x 596
PESO (kg)	143

Ref.	Descripción
PA1071X094	K600 - Puerta Cristal
CA01050237	Rejilla K2 / Himalaia / Fuji - k600
CA01050239	Tapa K2 - K600
*	Capa K2 - K600 (escoger color)

COLORES



BLANCO CA01050229
BORDEAUX CA01050230

MÁS INFORMACIÓN



COLORES



BLANCO CA01050229
BORDEAUX CA01050230

MÁS INFORMACIÓN



ESTUFAS (PELLETS)



FUJI COLLECTION 12 KW Color Base A+

AUTONOMIA MIN. - MAX. (h)	11,1 - 33,3
POTENCIA REDUCIDA/P. NOMINAL (kW)	3,9 - 11,9
RENDIMIENTO P.REDUCCIDA/P.NOMINAL	96 - 92
VOL. CALEFACCIÓN (m³)	269
TOLVA (kg)	30
CONSUMO PELLETS (kg/h)	0,9 - 2,7
DIÁMETRO DE CHIMENEA (mm)	80
WxHxD (mm)	550 x 1156 x 596
PESO (kg)	145



Ref.	Descripción
PA1071X093	K600
CA01050237	Rejilla K2 / Himalaia / Fuji - k600
CA01050240	Tapa Fuji / Himalaia - K600
*	Capa Fuji Oak - K600 (escoger color)



FUJI COLLECTION 12 KW Color Especial A+

AUTONOMIA MIN. - MAX. (h)	11,1 - 33,3
POTENCIA REDUCIDA/P. NOMINAL (kW)	3,9 - 11,9
RENDIMIENTO P.REDUCCIDA/P.NOMINAL	96 - 92
VOL. CALEFACCIÓN (m³)	269
TOLVA (kg)	30
CONSUMO PELLETS (kg/h)	0,9 - 2,7
DIÁMETRO DE CHIMENEA (mm)	80
WxHxD (mm)	550 x 1156 x 596
PESO (kg)	145



Ref.	Descripción
PA1071X093	K600
CA01050237	Rejilla K2 / Himalaia / Fuji - k600
CA01050240	Tapa Fuji / Himalaia - K600
*	Capa Fuji Oak - K600 (escoger color)

COLORES BASE



BLANCO
CA01050232

MÁS INFORMACIÓN



COLORES ESPECIALES



OAK
CA01050231

MÁS INFORMACIÓN




FUJI COLLECTION 12 KW Puerta Cristal - Color Base A+

AUTONOMIA MIN. - MAX. (h)	11,1 - 33,3
POTENCIA REDUCIDA/P. NOMINAL (kW)	3,9 - 11,9
RENDIMIENTO P.REDUCCIDA/P.NOMINAL	96 - 92
VOL. CALEFACCIÓN (m³)	269
TOLVA (kg)	30
CONSUMO PELLETS (kg/h)	0,9 - 2,7
DIÁMETRO DE CHIMENEA (mm)	80
WxHxD (mm)	550 x 1156 x 596
PESO (kg)	145



Ref.	Descripción
PA1071X094	K600 - Puerta Cristal
CA01050237	Rejilla K2 / Himalaia / Fuji - k600
CA01050240	Tapa Fuji / Himalaia - K600
*	Capa Fuji Oak - K600 (escoger color)



FUJI COLLECTION 12 KW Puerta Cristal - Color Especial A+

AUTONOMIA MIN. - MAX. (h)	11,1 - 33,3
POTENCIA REDUCIDA/P. NOMINAL (kW)	3,9 - 11,9
RENDIMIENTO P.REDUCCIDA/P.NOMINAL	96 - 92
VOL. CALEFACCIÓN (m³)	269
TOLVA (kg)	30
CONSUMO PELLETS (kg/h)	0,9 - 2,7
DIÁMETRO DE CHIMENEA (mm)	80
WxHxD (mm)	550 x 1156 x 596
PESO (kg)	145



Ref.	Descripción
PA1071X094	K600 - Puerta Cristal
CA01050237	Rejilla K2 / Himalaia / Fuji - k600
CA01050240	Tapa Fuji / Himalaia - K600
*	Capa Fuji Oak - K600 (escoger color)

COLORES



BLANCO
CA01050232

MÁS INFORMACIÓN



COLORES ESPECIALES



OAK
CA01050231

MÁS INFORMACIÓN



ESTUFAS DE PELLETS

ESTUFAS (PELLETS)

PINE COLLECTION 12 KW **A+**

Color Base

AUTONOMIA MIN. - MAX. (h) 11,1 - 33,3
 POTENCIA REDUCIDA/P. NOMINAL (kW) 3,9 - 11,9
 RENDIMIENTO P.REDUCCIDA/P.NOMINAL 96 - 92
 VOL. CALEFACCIÓN (m³) 269
 TOLVA (kg) 30
 CONSUMO PELLETS (kg/h) 0,9 - 2,7
 DIÁMETRO DE CHIMENEA (mm) 80
 WxHxD (mm) 626 x 1156 x 596
 PESO (kg) 152

Ref.	Descripción
PA1071X093	K600
CA01050235	Rejilla Pine - k600
CA01050238	Tapa Aspen / Pine - K600
CA01050228	Capa Pine - K600 (escoger color)

PINE COLLECTION 12 KW **A+**

Color Especial

AUTONOMIA MIN. - MAX. (h) 11,1 - 33,3
 POTENCIA REDUCIDA/P. NOMINAL (kW) 3,9 - 11,9
 RENDIMIENTO P.REDUCCIDA/P.NOMINAL 96 - 92
 VOL. CALEFACCIÓN (m³) 269
 TOLVA (kg) 30
 CONSUMO PELLETS (kg/h) 0,9 - 2,7
 DIÁMETRO DE CHIMENEA (mm) 80
 WxHxD (mm) 626 x 1156 x 596
 PESO (kg) 152

Ref.	Descripción
PA1071X093	K600
CA01050235	Rejilla Pine - k600
CA01050238	Tapa Aspen / Pine - K600
CA01050227	Capa Pine - K600 (escoger color)

COLORES BASE



COLORES ESPECIALES



PINE COLLECTION 12 KW **A+**

Color Base - Puerta Cristal

AUTONOMIA MIN. - MAX. (h) 11,1 - 33,3
 POTENCIA REDUCIDA/P. NOMINAL (kW) 3,9 - 11,9
 RENDIMIENTO P.REDUCCIDA/P.NOMINAL 96 - 92
 VOL. CALEFACCIÓN (m³) 269
 TOLVA (kg) 30
 CONSUMO PELLETS (kg/h) 0,9 - 2,7
 DIÁMETRO DE CHIMENEA (mm) 80
 WxHxD (mm) 626 x 1156 x 596
 PESO (kg) 152

Ref.	Descripción
PA1071X094	K600 - Puerta Cristal
CA01050235	Rejilla Pine - k600
CA01050238	Tapa Aspen / Pine - K600
CA01050228	Capa Pine - K600 (escoger color)

PINE COLLECTION 12 KW **A+**

Puerta Cristal - Color Especial

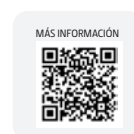
AUTONOMIA MIN. - MAX. (h) 11,1 - 33,3
 POTENCIA REDUCIDA/P. NOMINAL (kW) 3,9 - 11,9
 RENDIMIENTO P.REDUCCIDA/P.NOMINAL 96 - 92
 VOL. CALEFACCIÓN (m³) 269
 TOLVA (kg) 30
 CONSUMO PELLETS (kg/h) 0,9 - 2,7
 DIÁMETRO DE CHIMENEA (mm) 80
 WxHxD (mm) 626 x 1156 x 596
 PESO (kg) 152

Ref.	Descripción
PA1071X094	K600 - Puerta Cristal
CA01050235	Rejilla Pine - k600
CA01050238	Tapa Aspen / Pine - K600
CA01050227	Capa Pine - K600 (escoger color)

COLORES BASE



COLORES ESPECIALES



ESTUFAS (PELLETS)



ASPEN COLLECTION 12 KW A+ Color Base

AUTONOMIA MIN. - MAX. (h)	11,1 - 33,3
POTENCIA REDUCIDA/P. NOMINAL (kW)	3,9 - 11,9
RENDIMIENTO P.REDUCCIDA/P.NOMINAL	96 - 92
VOL. CALEFACCIÓN (m³)	269
TOLVA (kg)	30
CONSUMO PELLETS (kg/h)	0,9 - 2,7
DIÁMETRO DE CHIMENEA (mm)	80
WxHxD (mm)	530 x 1155 x 596
PESO (kg)	152



Ref.	Descripción
PA1071X093	K600
CA01050236	Rejilla Aspen - k600
CA01050238	Tapa Aspen / Pine - K600
CA01050225	Capa Aspen - K600 (escoger color)



ASPEN COLLECTION 12 KW A+ Color Especial

AUTONOMIA MIN. - MAX. (h)	11,1 - 33,3
POTENCIA REDUCIDA/P. NOMINAL (kW)	3,9 - 11,9
RENDIMIENTO P.REDUCCIDA/P.NOMINAL	96 - 92
VOL. CALEFACCIÓN (m³)	269
TOLVA (kg)	30
CONSUMO PELLETS (kg/h)	0,9 - 2,7
DIÁMETRO DE CHIMENEA (mm)	80
WxHxD (mm)	530 x 1155 x 596
PESO (kg)	152



Ref.	Descripción
PA1071X093	K600
CA01050236	Rejilla Aspen - k600
CA01050238	Tapa Aspen / Pine - K600
CA01050226	Capa Aspen - K600 (escoger color)

COLORES BASE



BLANCO Y NEGRO

MÁS INFORMACIÓN



COLORES ESPECIALES



NEGRO

MÁS INFORMACIÓN



ASPEN COLLECTION 12 KW A+ Puerta Cristal - Color Base

AUTONOMIA MIN. - MAX. (h)	11,1 - 33,3
POTENCIA REDUCIDA/P. NOMINAL (kW)	3,9 - 11,9
RENDIMIENTO P.REDUCCIDA/P.NOMINAL	96 - 92
VOL. CALEFACCIÓN (m³)	269
TOLVA (kg)	30
CONSUMO PELLETS (kg/h)	0,9 - 2,7
DIÁMETRO DE CHIMENEA (mm)	80
WxHxD (mm)	530 x 1155 x 596
PESO (kg)	152



Ref.	Descripción
PA1071X094	K600 - Puerta Cristal
CA01050236	Rejilla Aspen - k600
CA01050238	Tapa Aspen / Pine - K600
CA01050225	Capa Aspen - K600 (escoger color)



ASPEN COLLECTION 12 KW A+ Puerta Cristal - Color Especial

AUTONOMIA MIN. - MAX. (h)	11,1 - 33,3
POTENCIA REDUCIDA/P. NOMINAL (kW)	3,9 - 11,9
RENDIMIENTO P.REDUCCIDA/P.NOMINAL	96 - 92
VOL. CALEFACCIÓN (m³)	269
TOLVA (kg)	30
CONSUMO PELLETS (kg/h)	0,9 - 2,7
DIÁMETRO DE CHIMENEA (mm)	80
WxHxD (mm)	530 x 1155 x 596
PESO (kg)	152



Ref.	Descripción
PA1071X094	K600 - Puerta Cristal
CA01050236	Rejilla Aspen - k600
CA01050238	Tapa Aspen / Pine - K600
CA01050226	Capa Aspen - K600 (escoger color)

COLORES BASE



BLANCO Y NEGRO

MÁS INFORMACIÓN



COLORES ESPECIALES



NEGRO

MÁS INFORMACIÓN

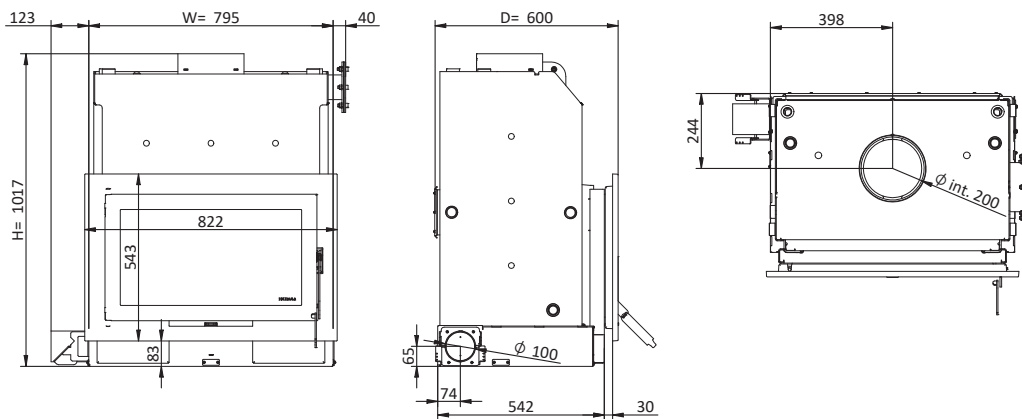


A high-speed photograph of water splashing, creating a dynamic and energetic background. The water is captured in various stages of motion, from a large splash on the left to smaller droplets and bubbles scattered across the frame. The color palette is a range of blues, from light sky blue to deep, dark cerulean, set against a bright white background.

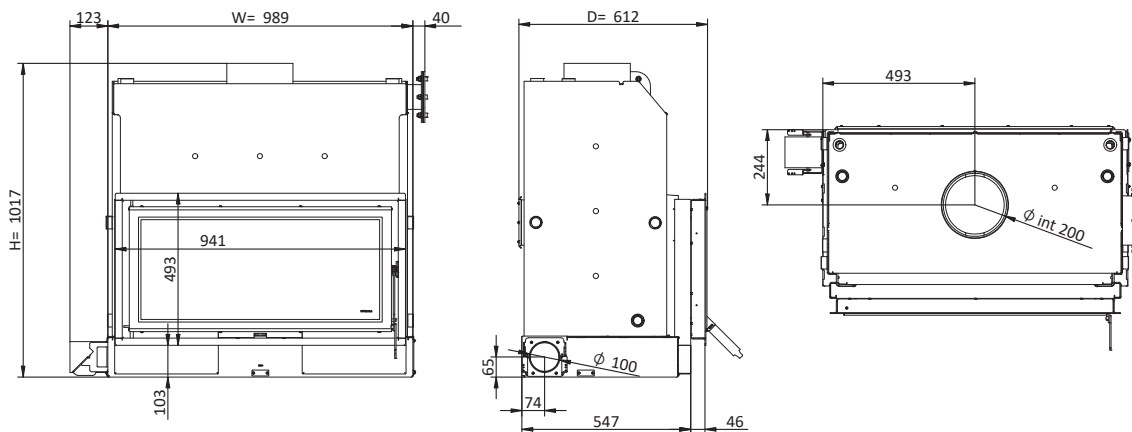
CALEFACCIÓN CENTRAL



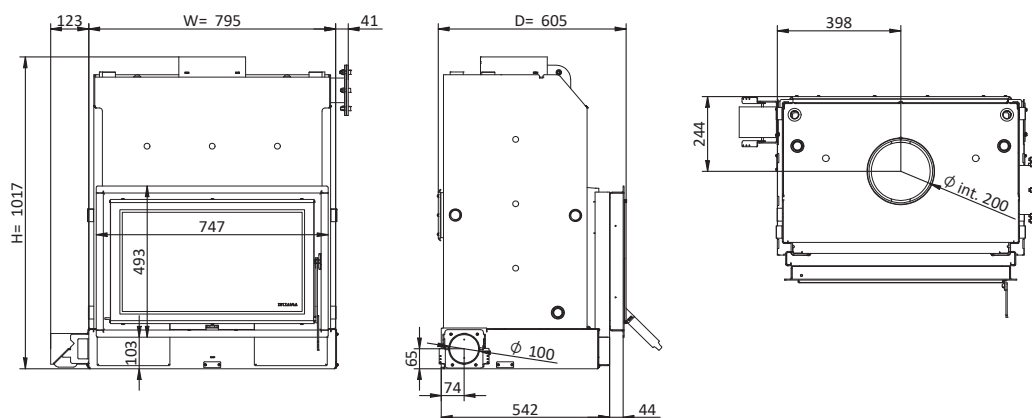
ZAIMA ECO



ACQUA ECO



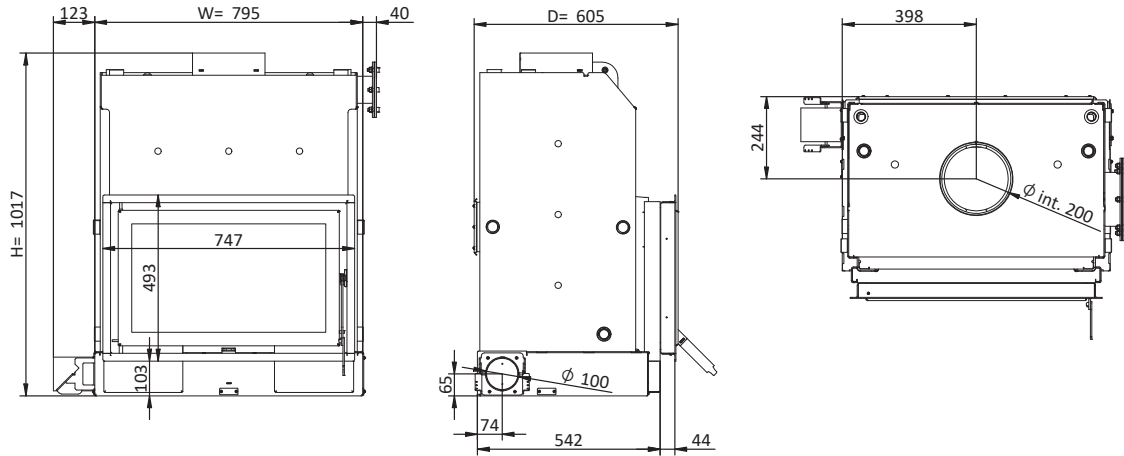
MYTHO ECO



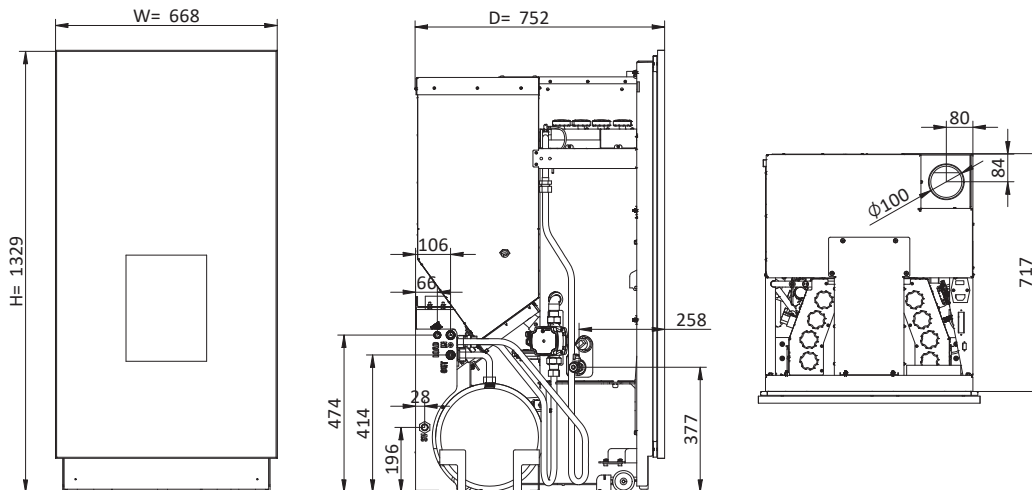
DIBUJOS TÉCNICOS

DIBUJOS TÉCNICOS (PELLETS)

ECOFOGO ECO

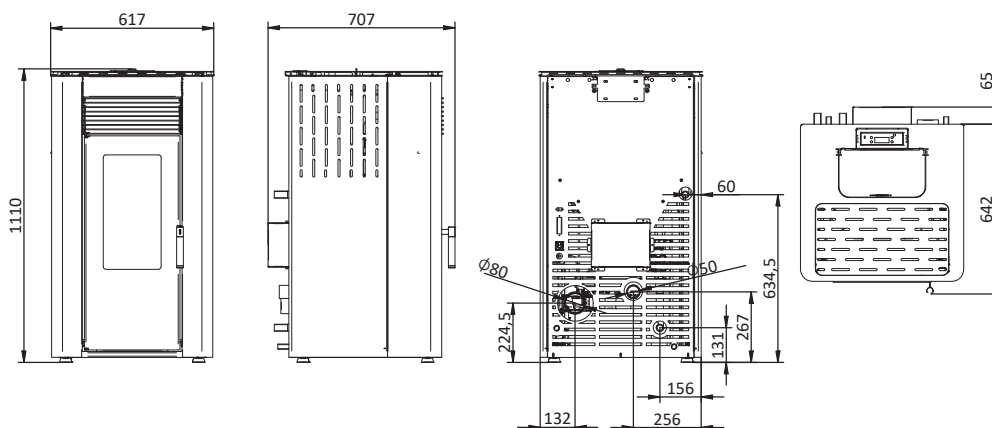


ATLANTIC



ESTUFAS DE AGUA (PELLETS)

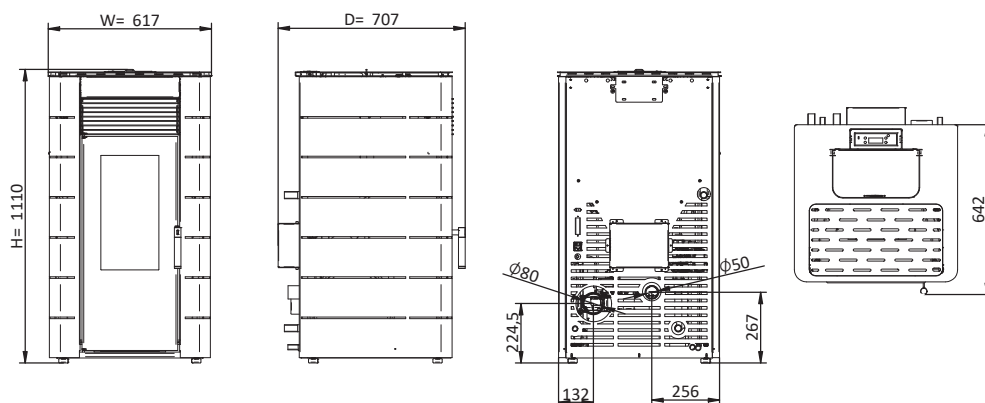
HIDRO 12 KW
Fuji Collection



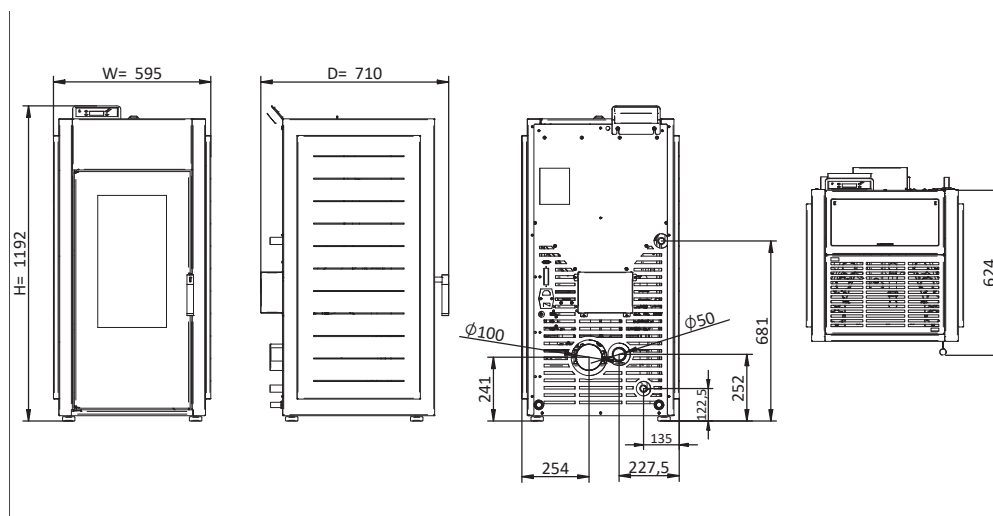


ESTUFAS DE AGUA (PELLETS)

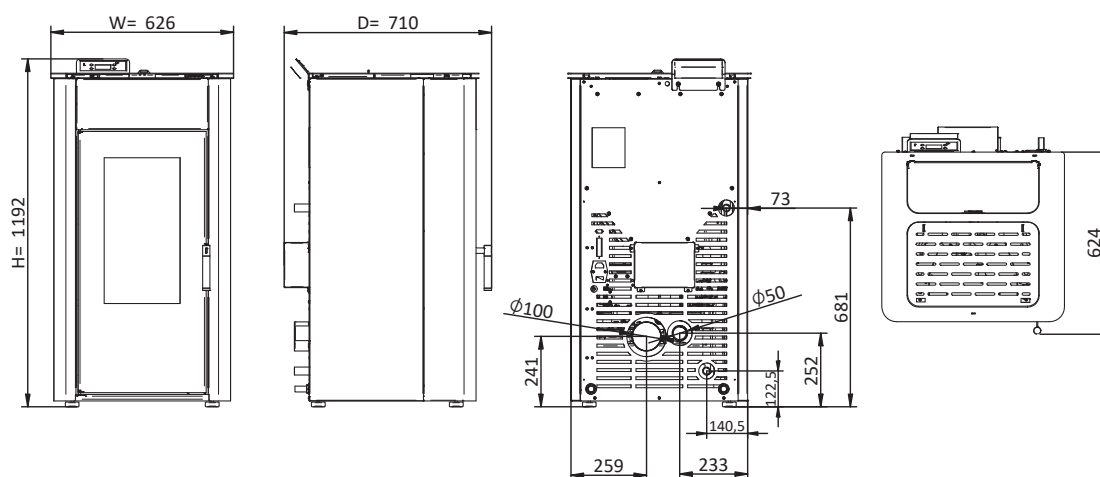
HIDRO 12 KW
Himalaia Collection



HIDRO 17 KW
Douro Collection



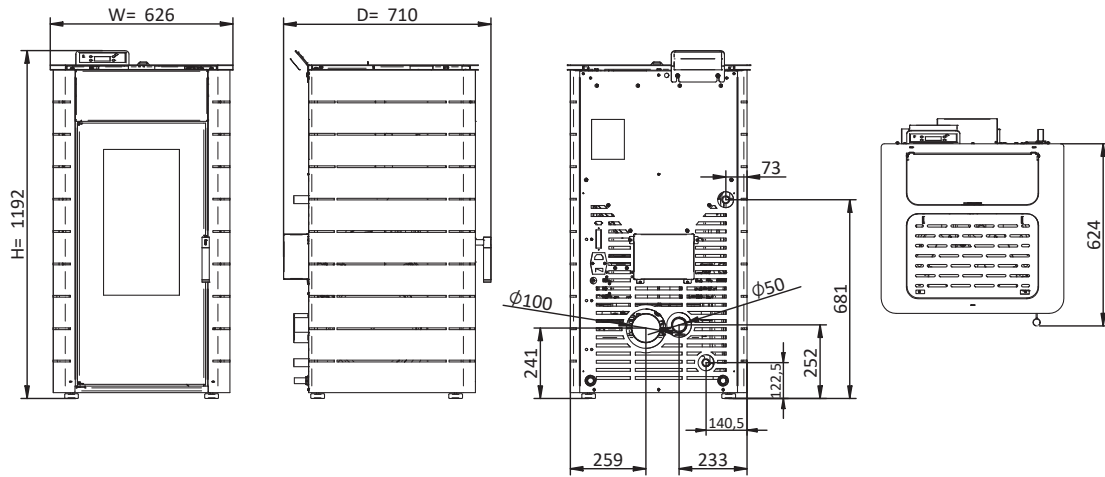
HIDRO 17 KW
Fuji Collection



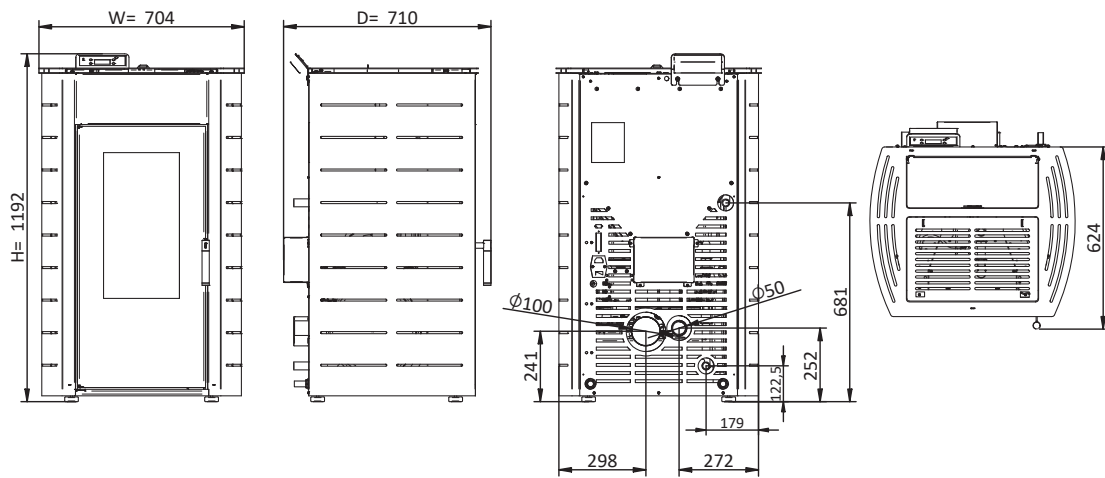
DIBUJOS TÉCNICOS

ESTUFAS DE AGUA (PELLETS)

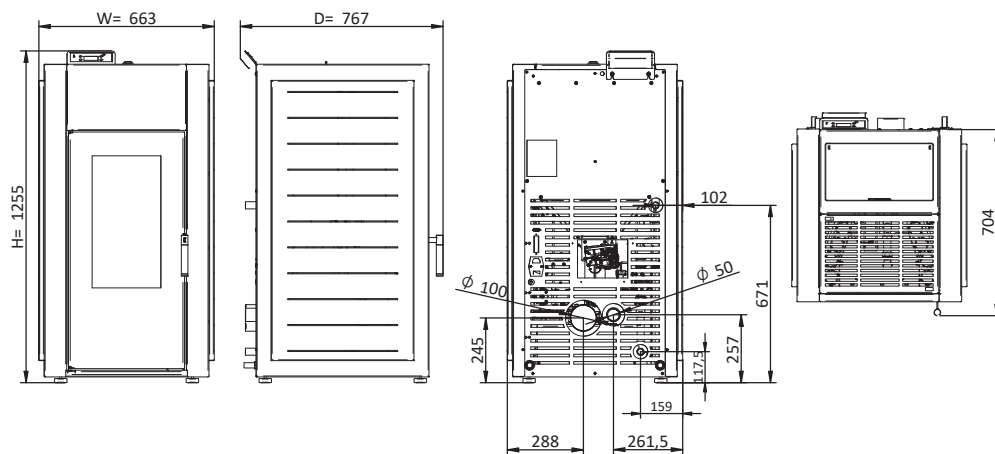
HIDRO 17 KW
Himalaia Collection



HIDRO 17 KW
K2 Collection



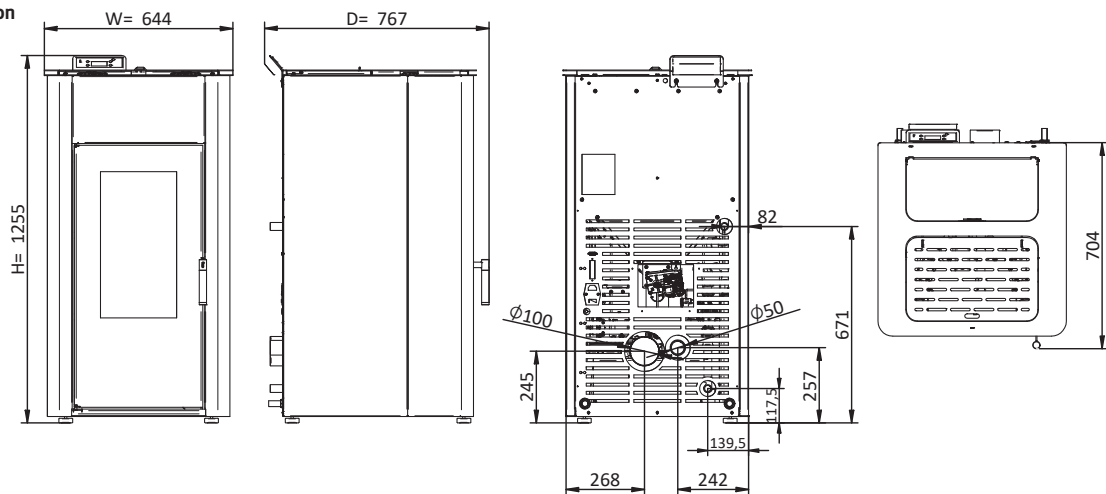
HIDRO 23 KW
Douro Collection



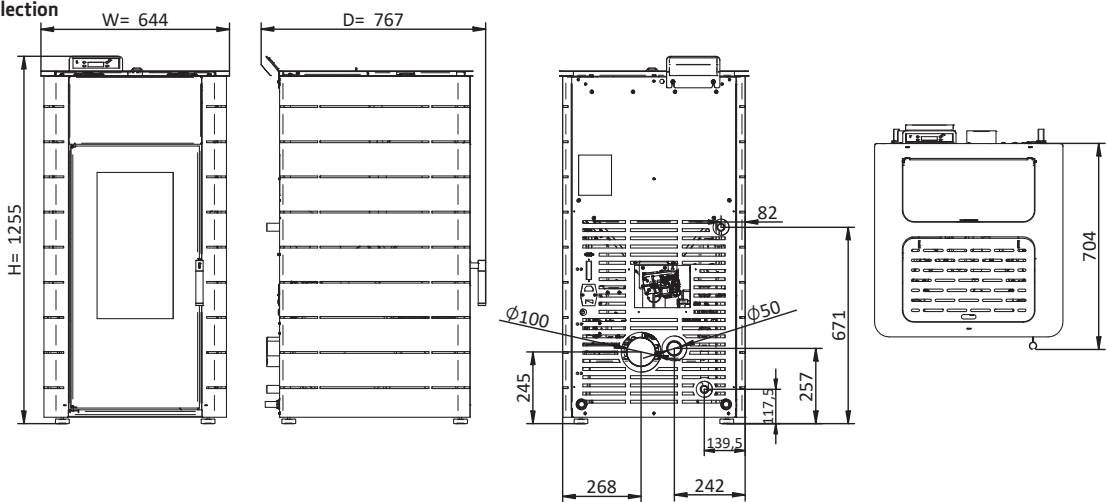


ESTUFAS DE AGUA (PELLETS)

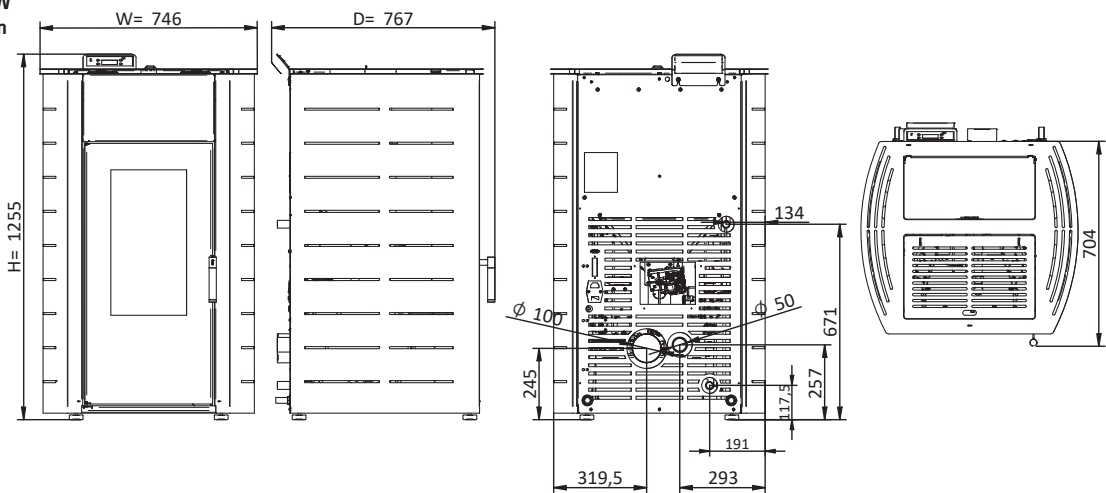
HIDRO 23 KW
Fuji Collection



HIDRO 23 KW
Himalaia Collection



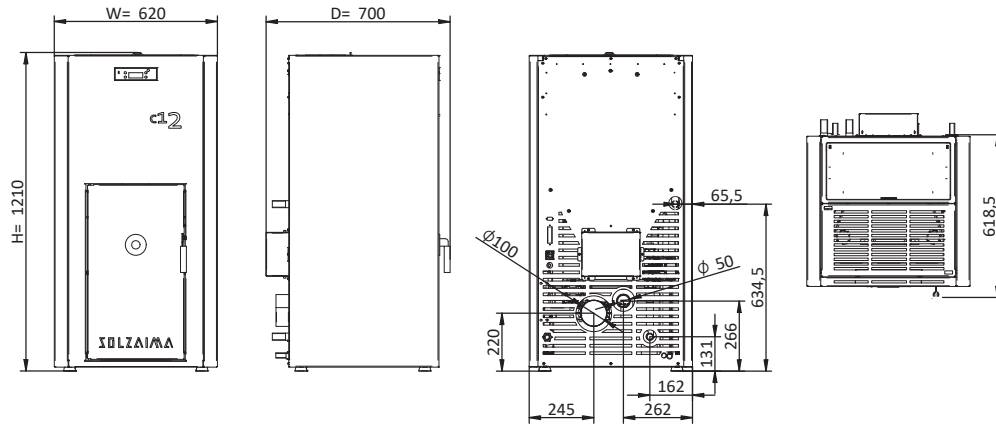
HIDRO 23 KW
K2 Collection



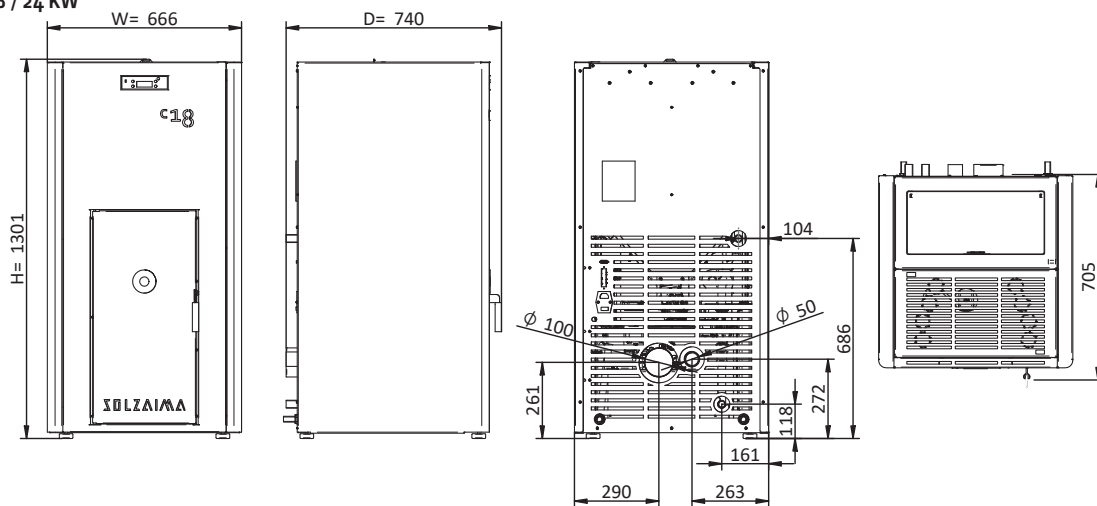
DIBUJOS TÉCNICOS

COMPACTAS SZM (PELLETS)

SZM ECO C 12 KW

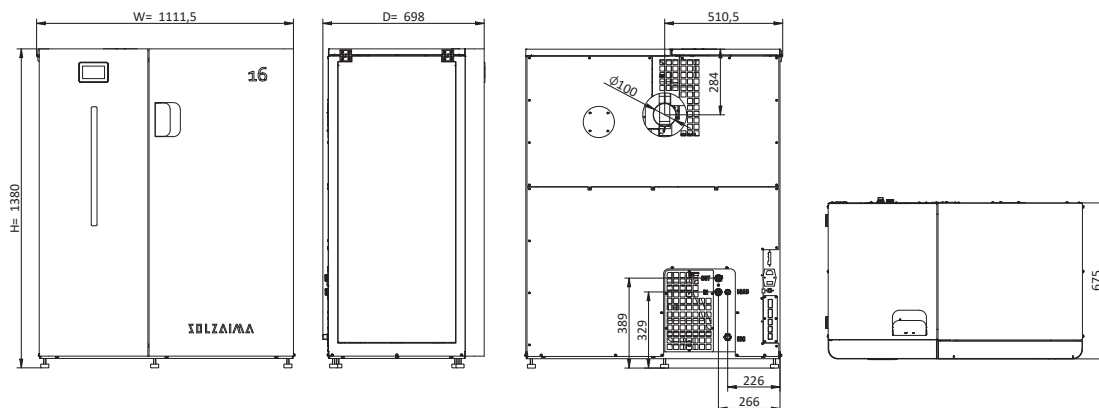


SZM ECO C 18 / 24 KW



AUTOMÁTICAS SZM PLUS (PELLETS)

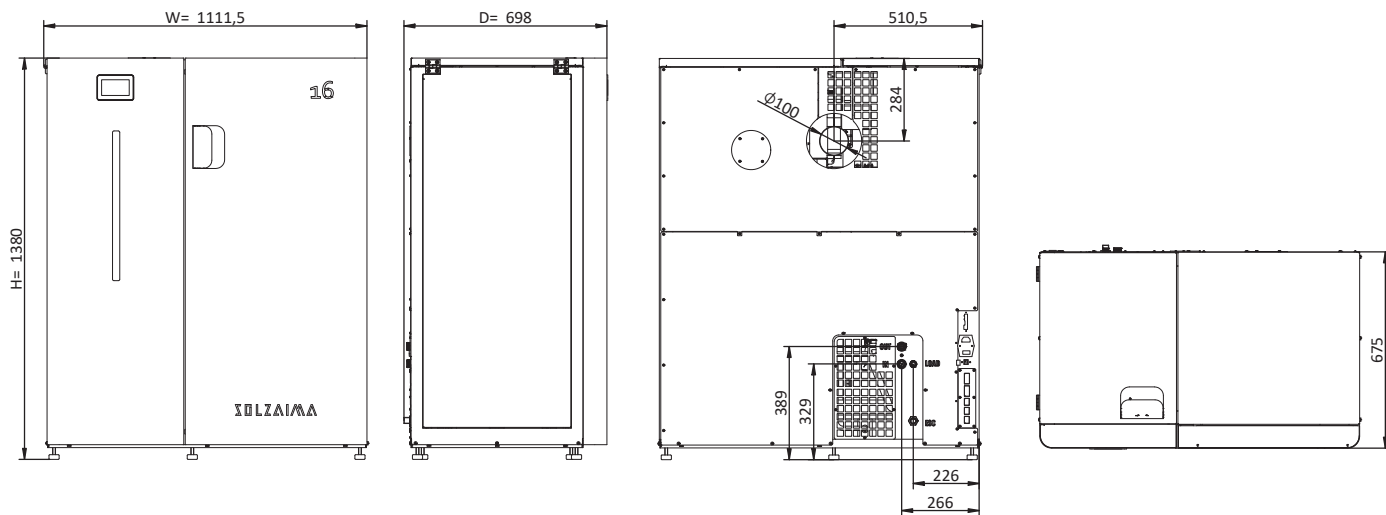
SZM A PLUS 16 / 24 KW





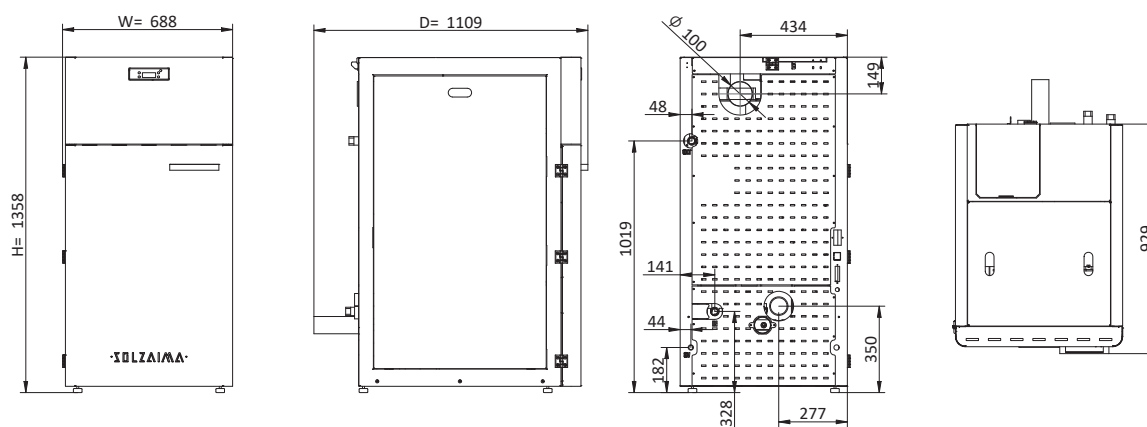
AUTOMÁTICAS SZM PLUS (PELLETS)

SZM A PLUS 32 KW

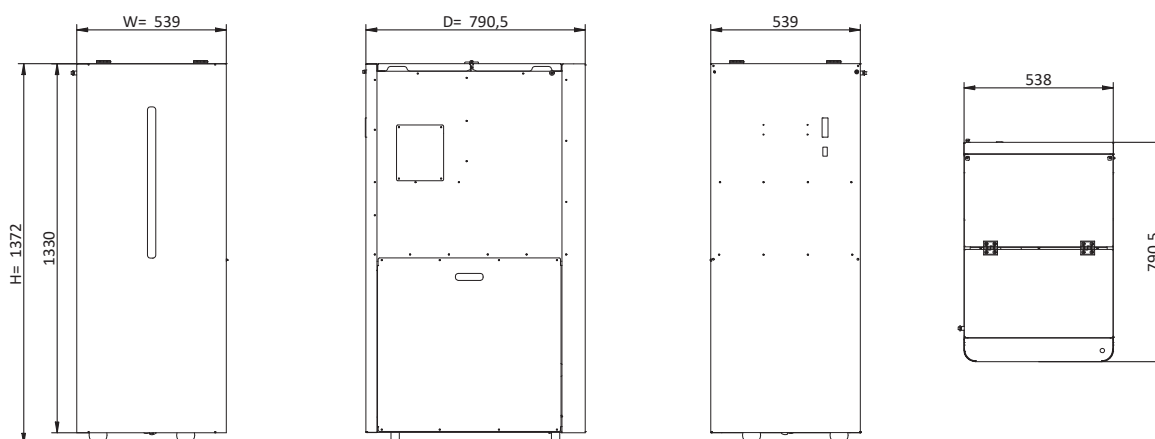


AUTOMÁTICAS SZM + SILO (PELLETS)

SZM A 18 / 24 / 30 KW



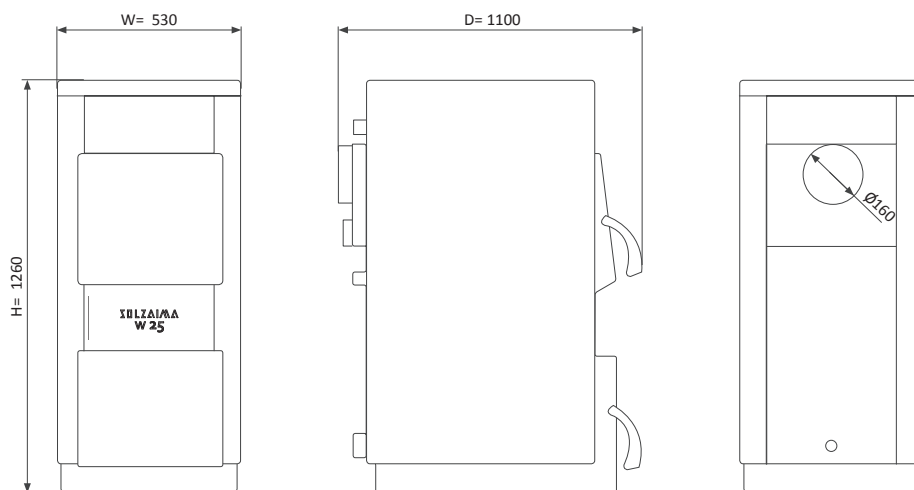
SILO



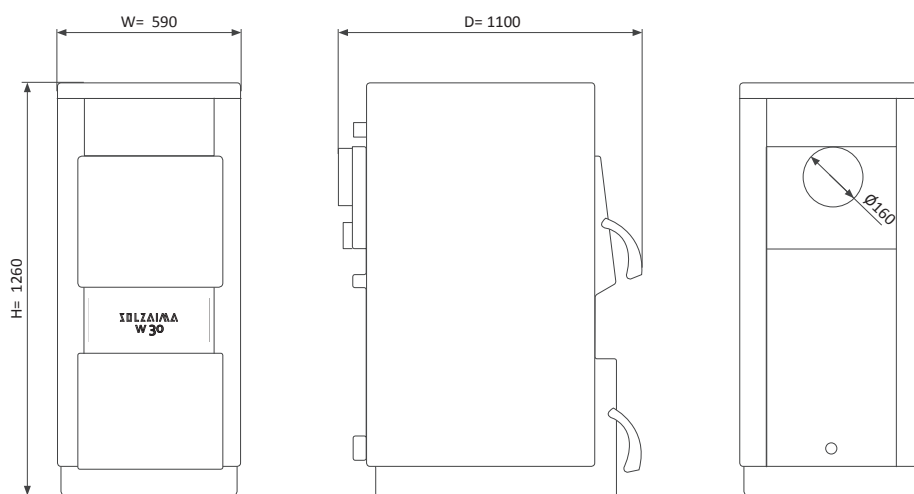
DIBUJOS TÉCNICOS

CALDERA SZM W PLUS (LEÑA)

W PLUS 25 KW



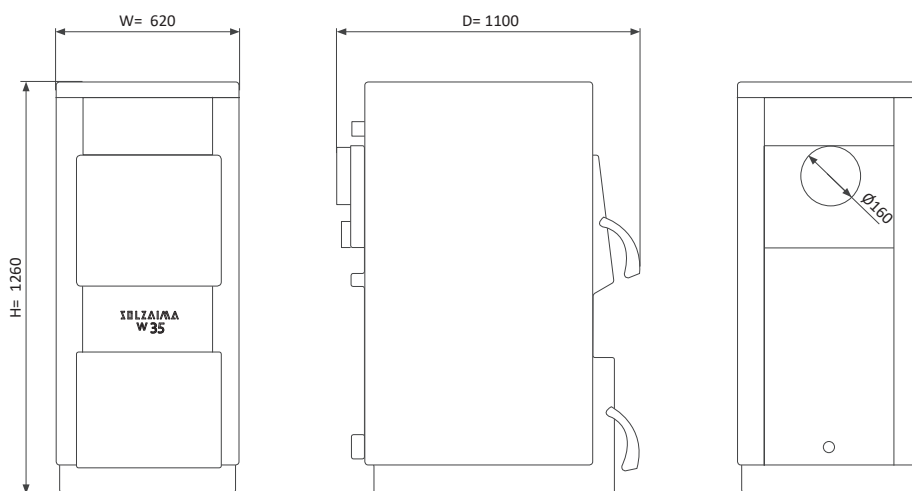
W PLUS 30 KW



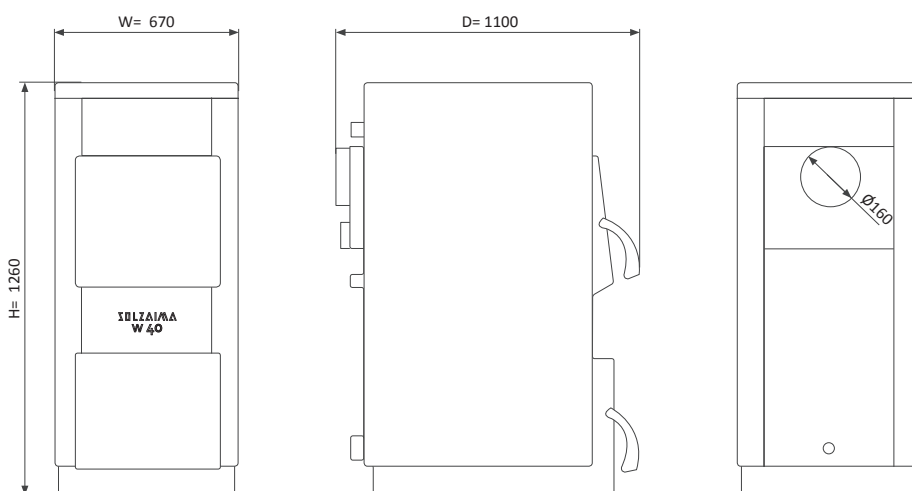


CALDERA SZM W PLUS (LEÑA)

W PLUS 35 KW

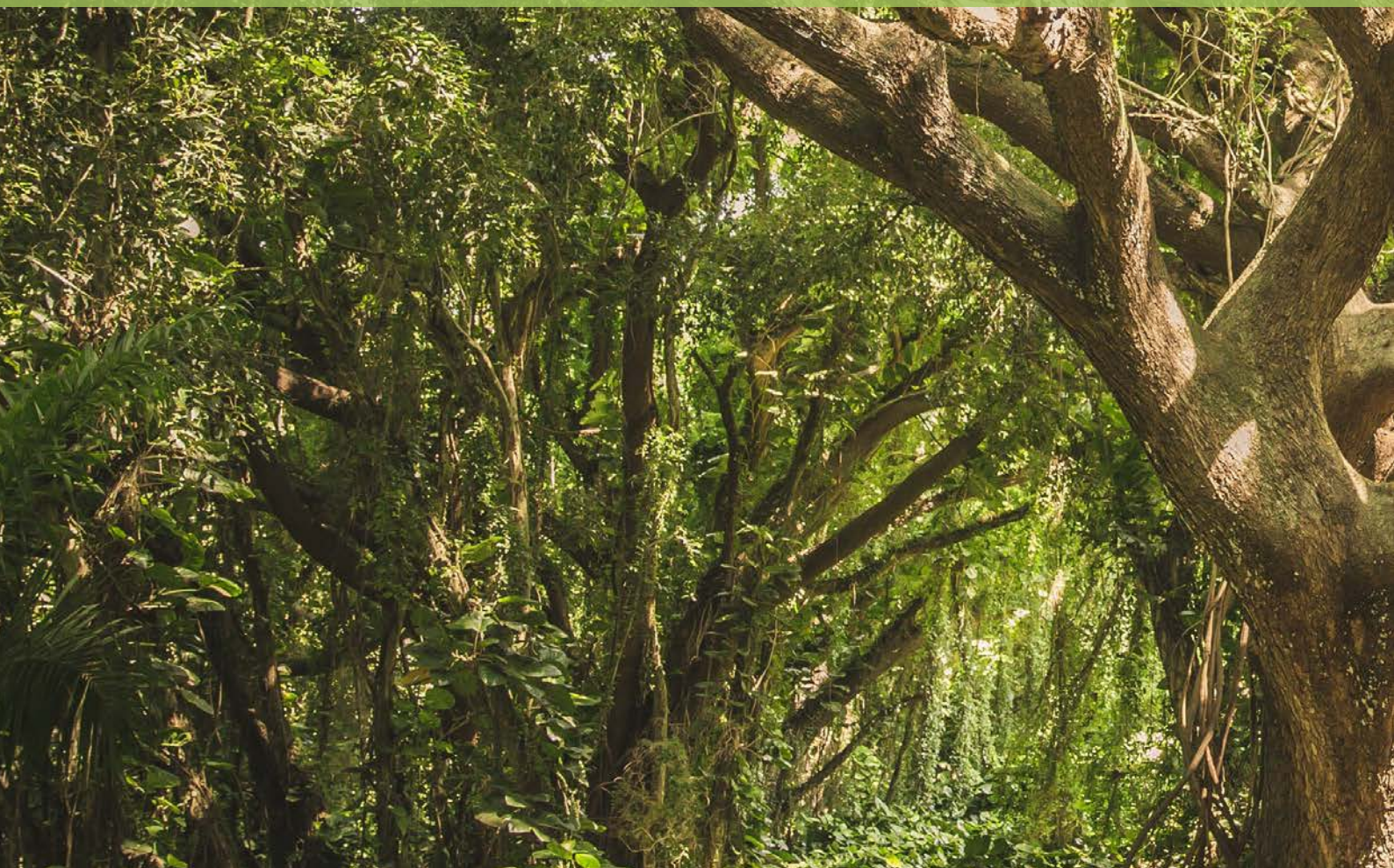


W PLUS 40 KW





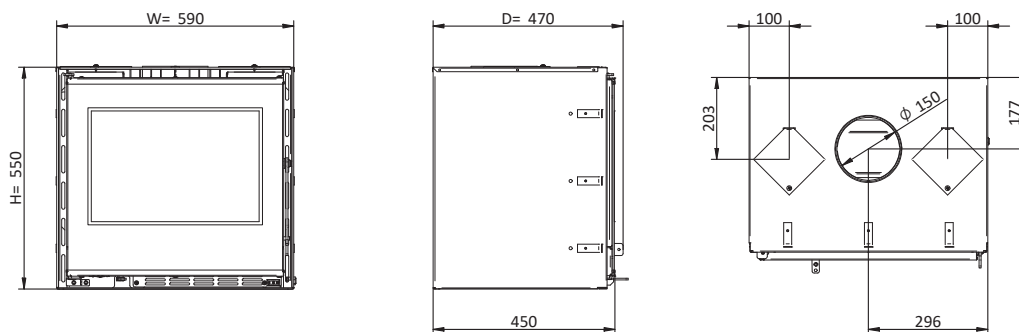
CALEFACCIÓN LOCAL



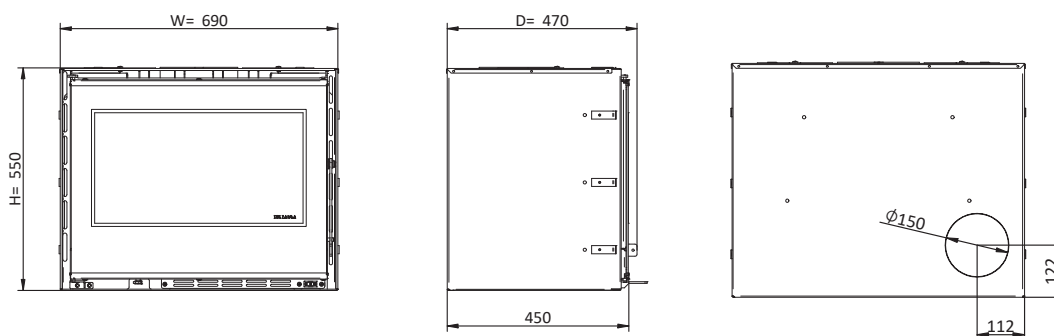


INSERTABLES (LEÑA)

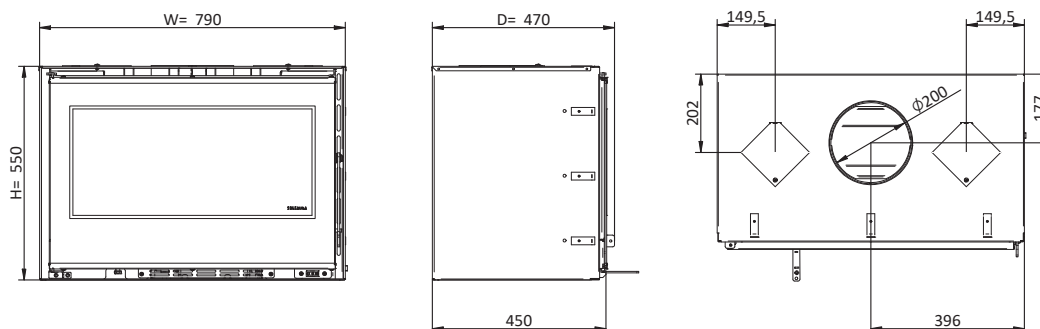
HERA ECO 60



LOKI ECO 70



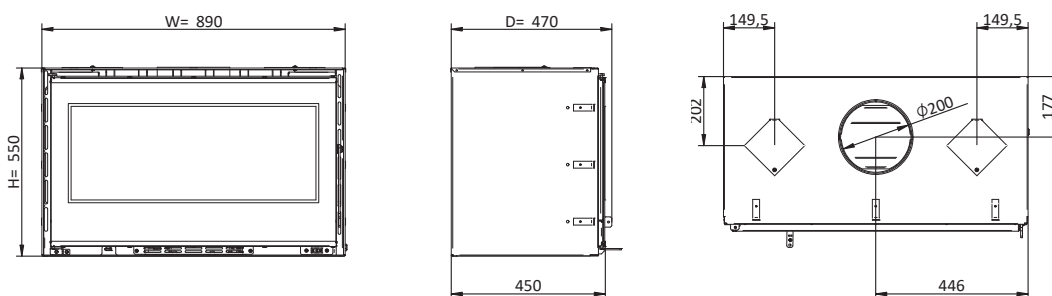
JUNO ECO 80



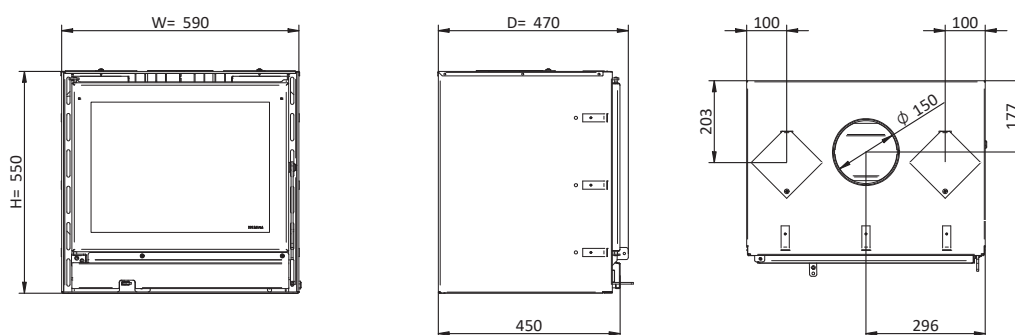
DIBUJOS TÉCNICOS

INSERTABLES (LEÑA)

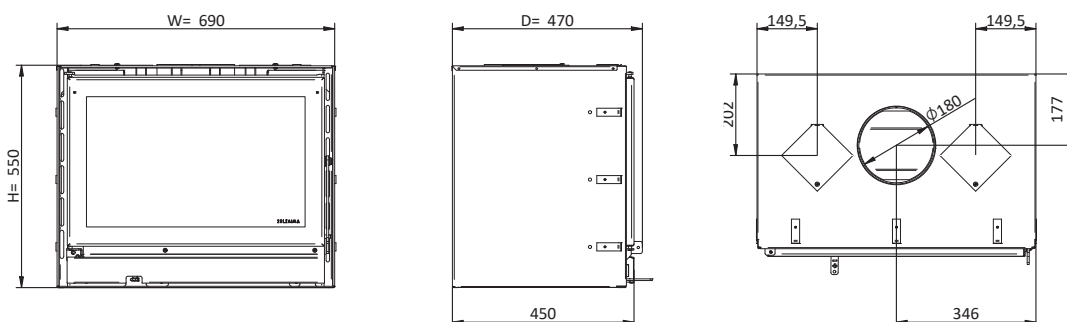
JUNO ECO 90



SIENA ECO 60



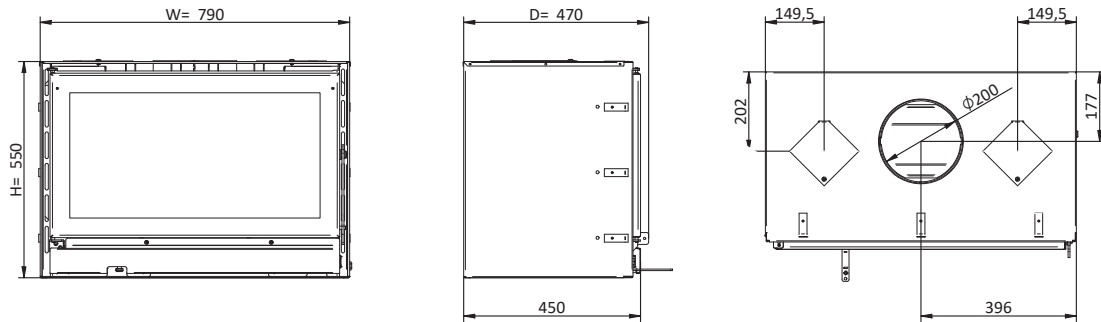
ORION ECO 70



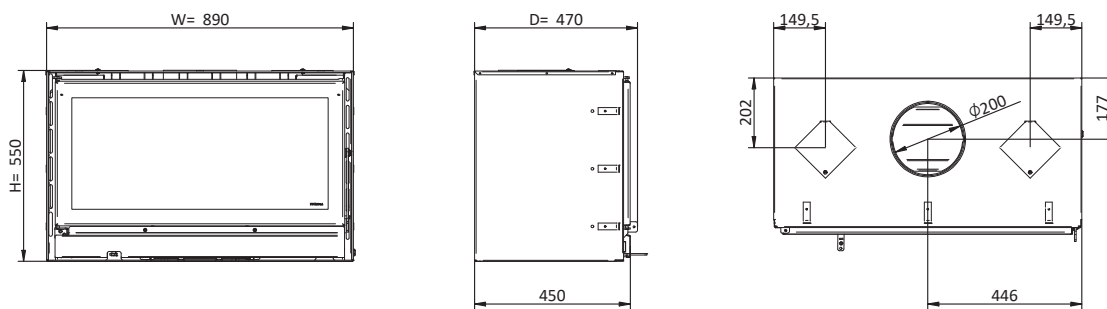


INSERTABLES (LEÑA)

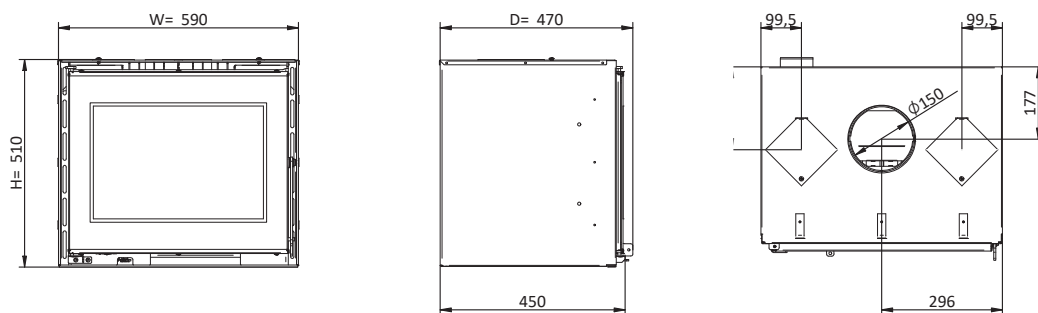
RIALTO ECO 80



RIALTO ECO 90



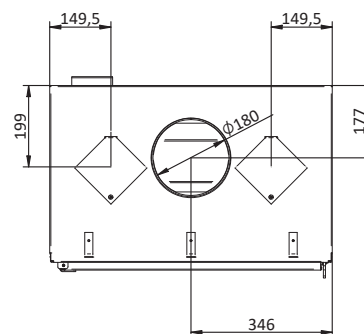
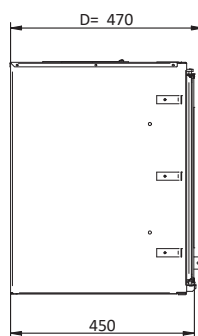
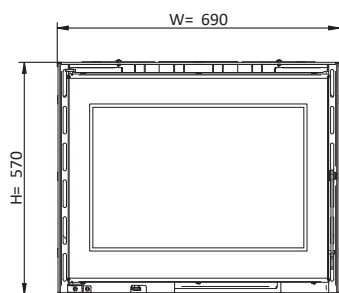
URANO VITRO ECO 60



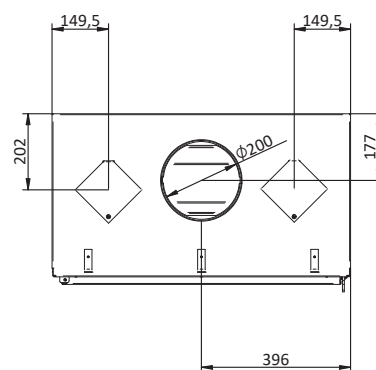
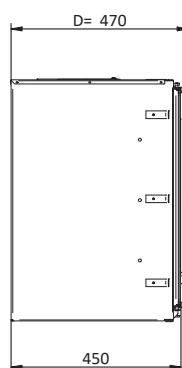
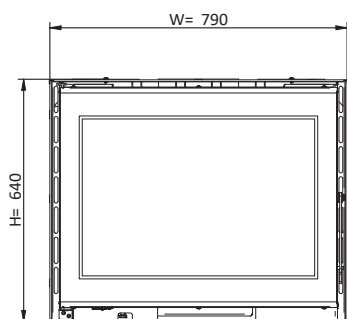
DIBUJOS TÉCNICOS

INSERTABLES (LEÑA)

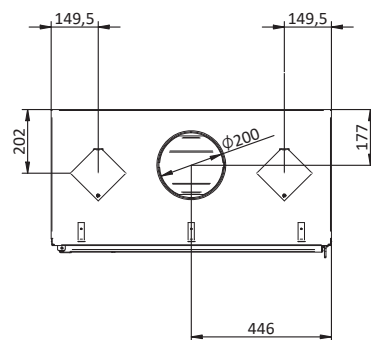
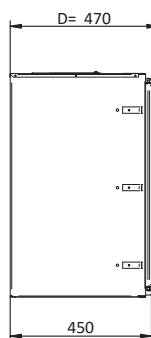
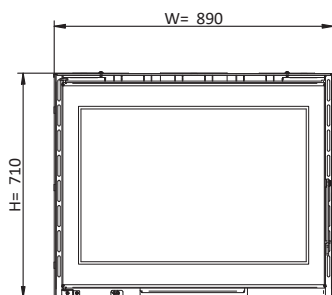
URANO VITRO ECO 70



IACO VITRO ECO 80



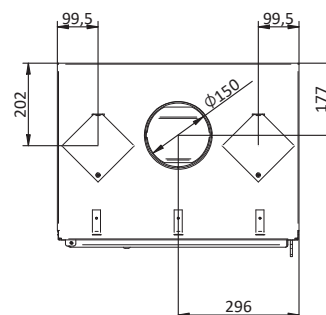
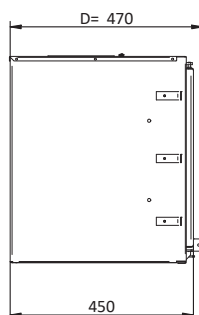
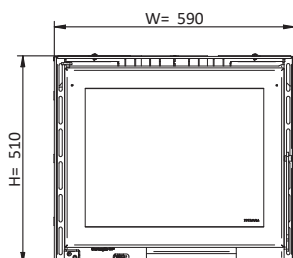
IACO VITRO ECO 90



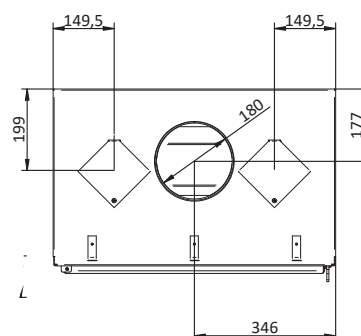
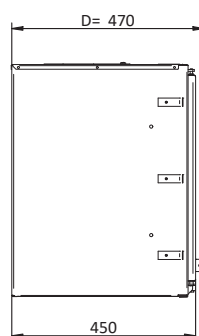
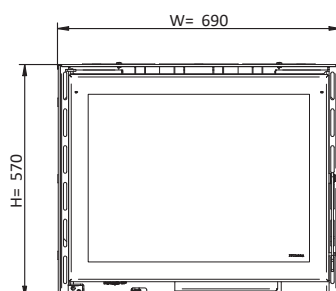


INSERTABLES (LEÑA)

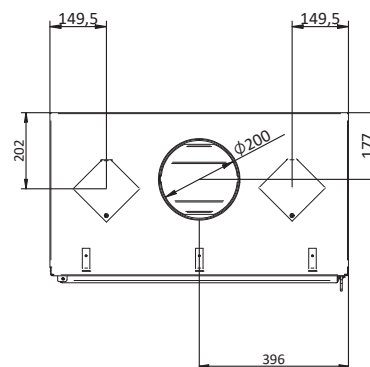
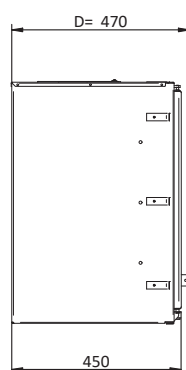
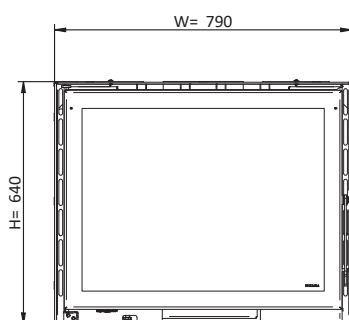
URANO ECO 60



URANO ECO 70



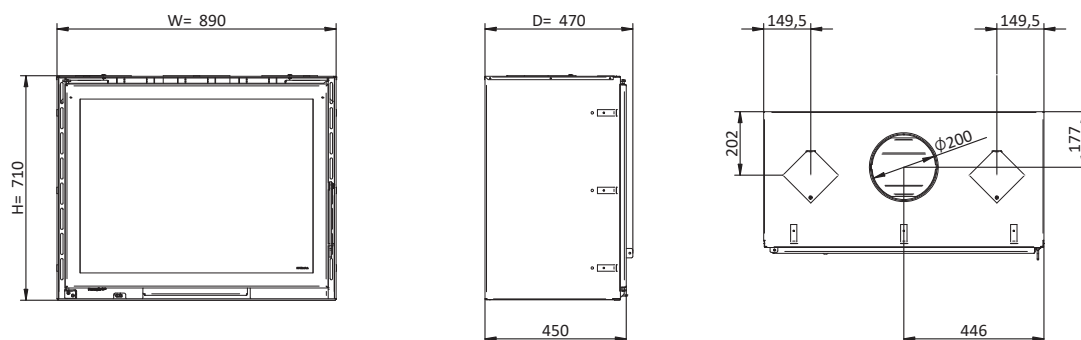
IACO ECO 80



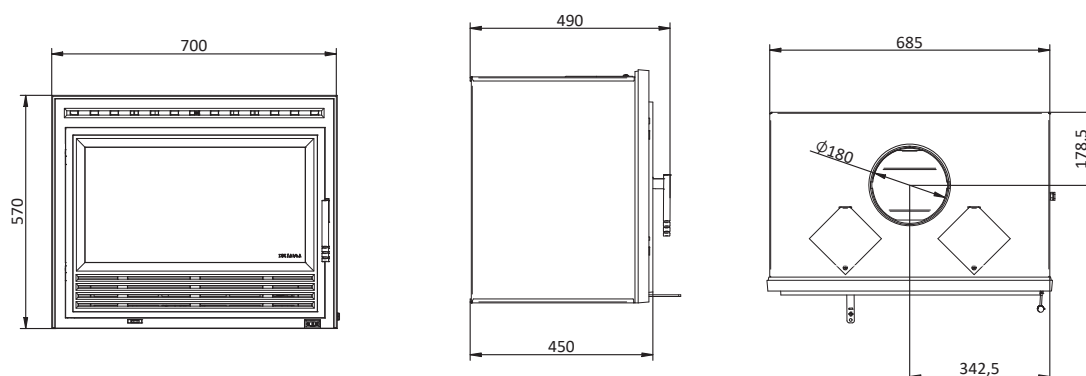
DIBUJOS TÉCNICOS

INSERTABLES (LEÑA)

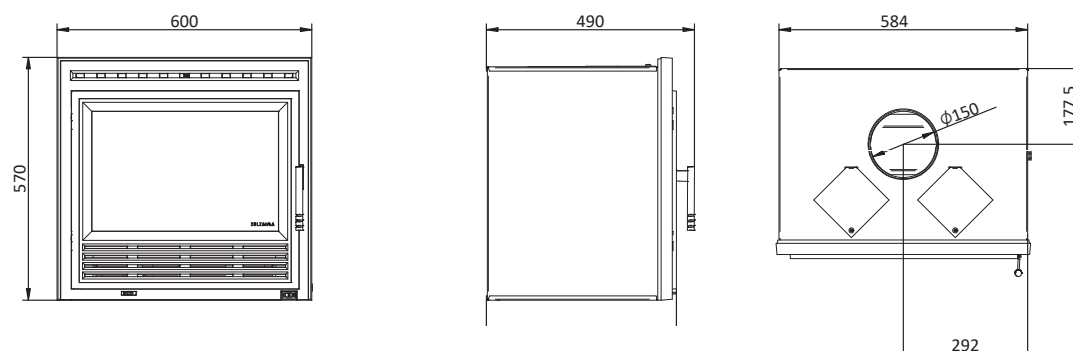
IACO ECO 90



VÉNUS ECO



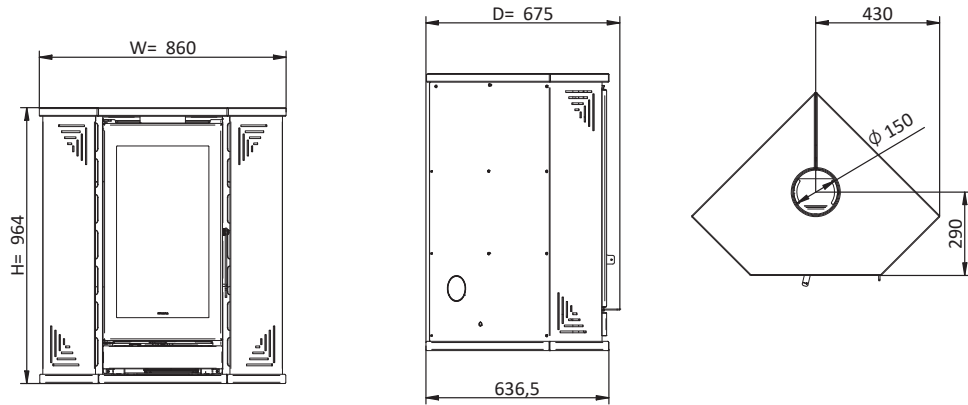
STAR ECO



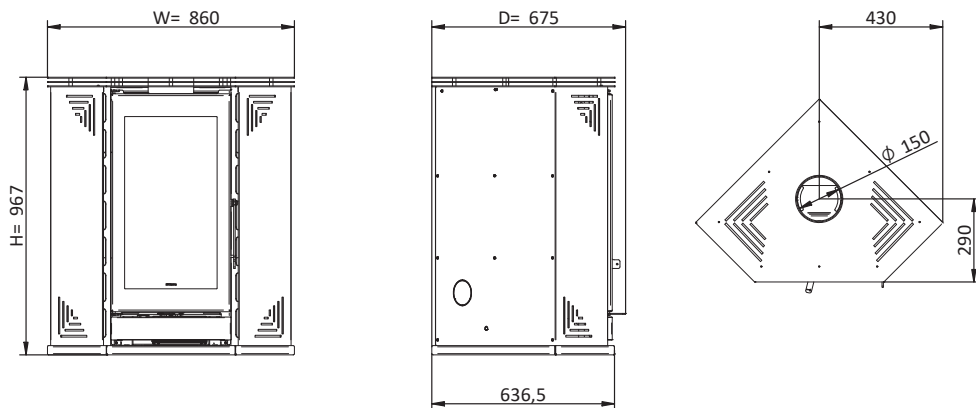


ESTUFAS (LEÑA)

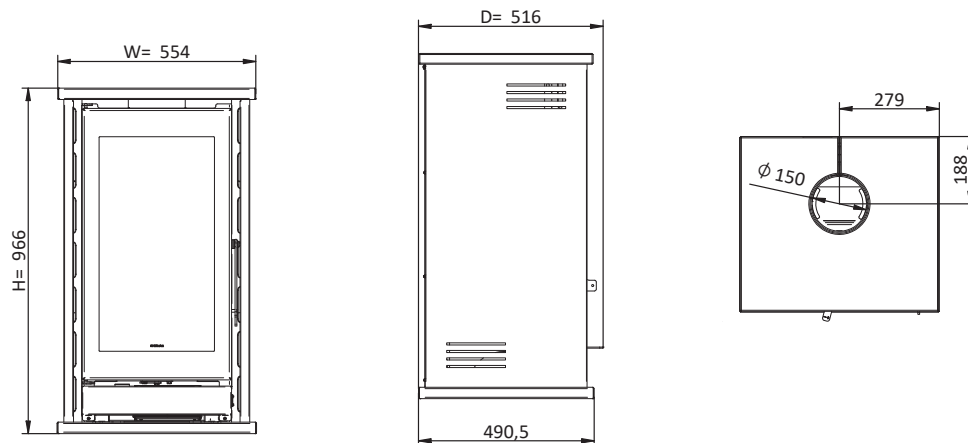
K4 ECO
Tapa Piedra



K4 ECO



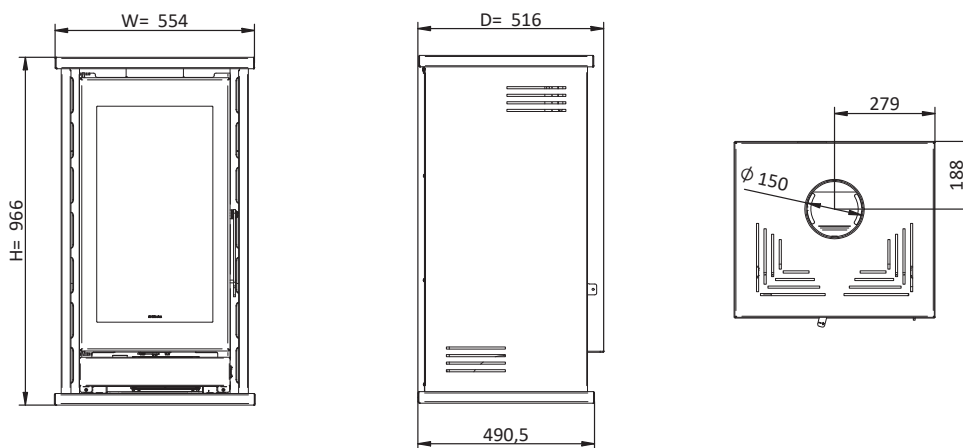
M1 ECO
Tapa Piedra



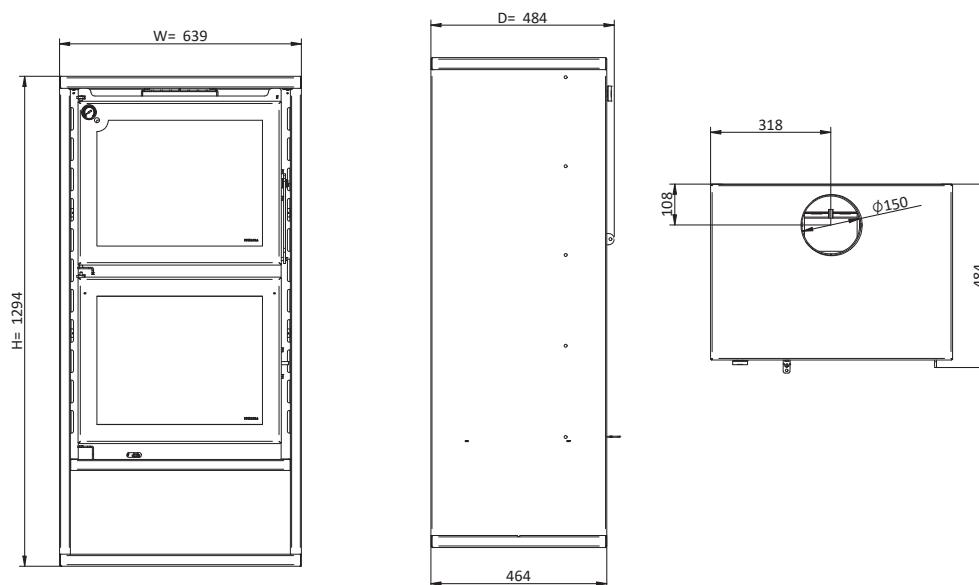
DIBUJOS TÉCNICOS

ESTUFAS (LEÑA)

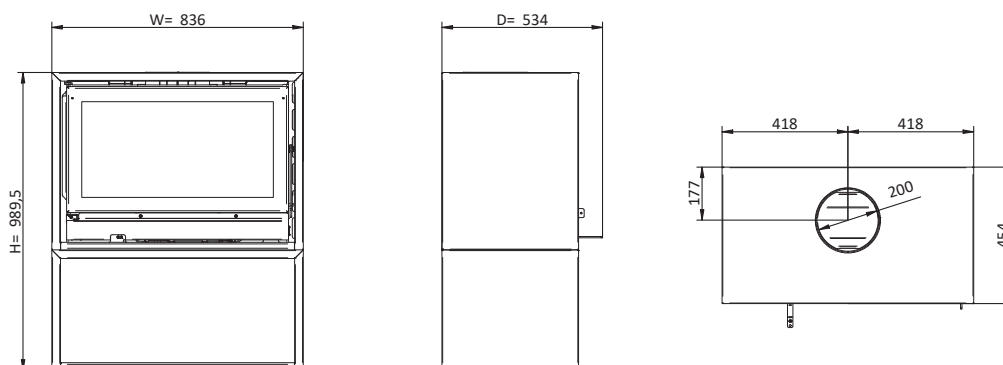
M1 ECO



M12F ECO



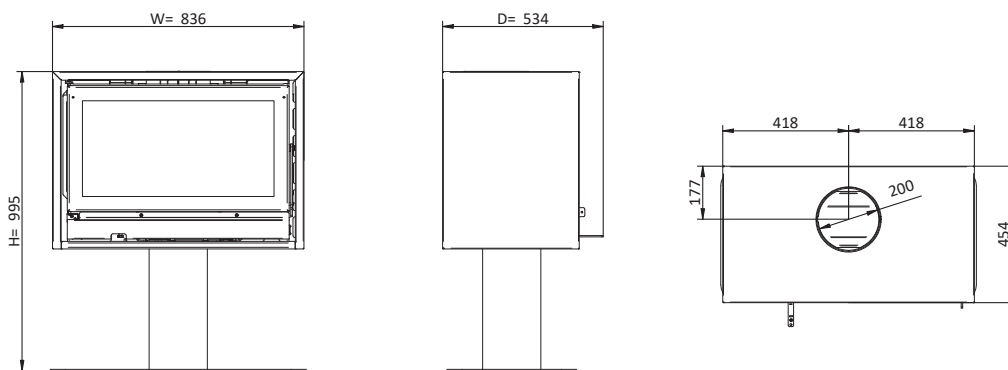
BACK BOX ECO / BACK BOX ECO PV



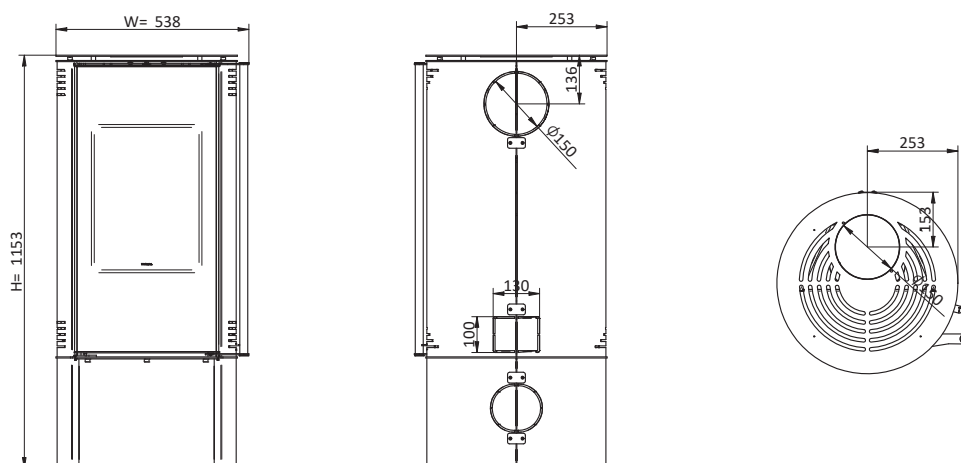


ESTUFAS (LEÑA)

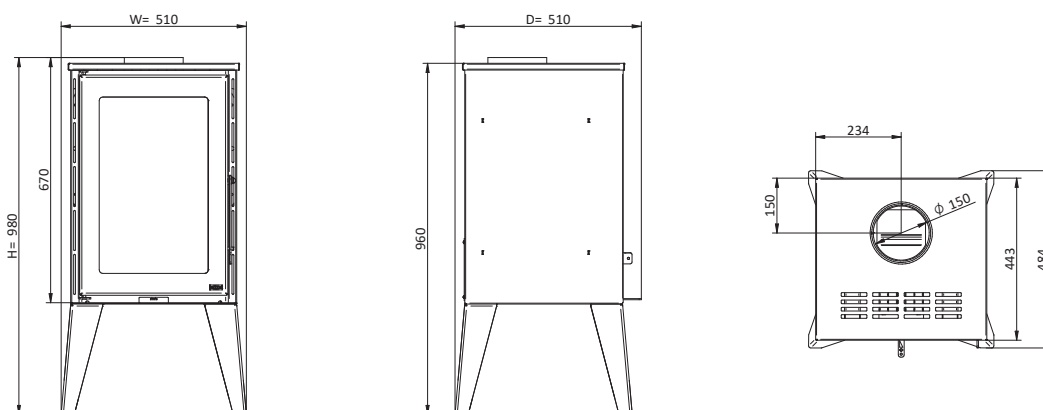
BACK BOX SLIM ECO / BACK BOX SLIM ECO PV



AMBER



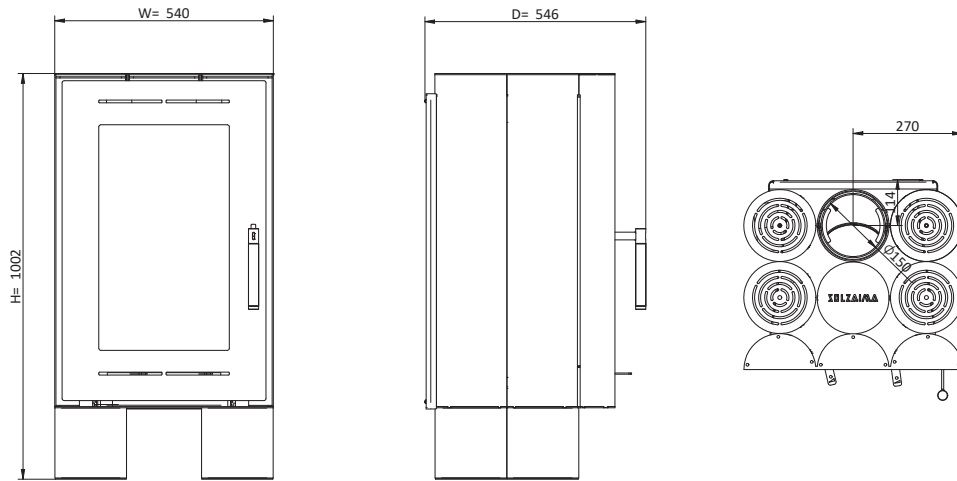
M2o ECO



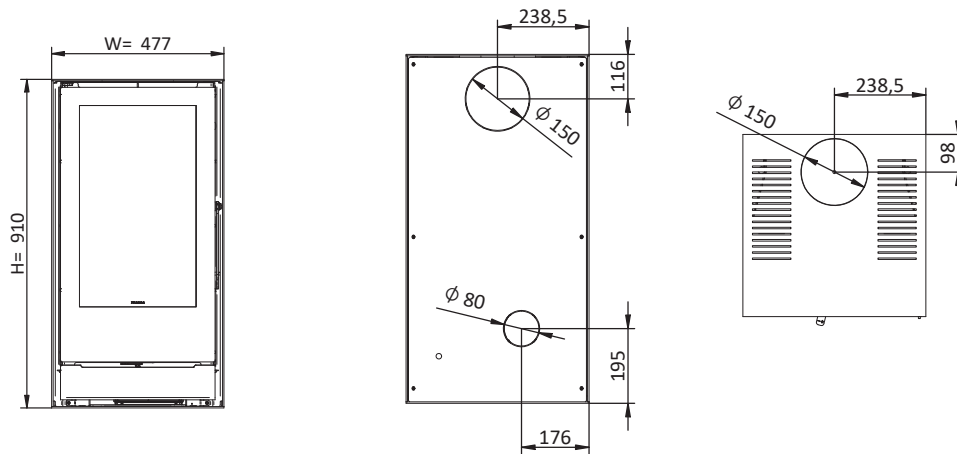
DIBUJOS TÉCNICOS

ESTUFAS (LEÑA)

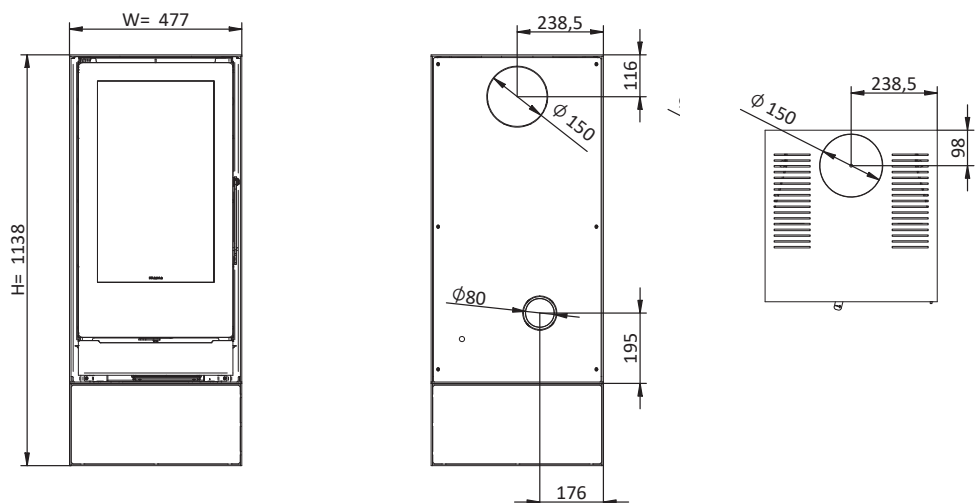
TEK LUMBER ECO



TEK SYSTEM ECO



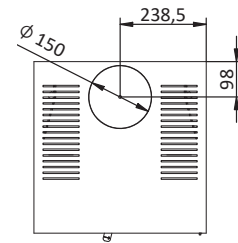
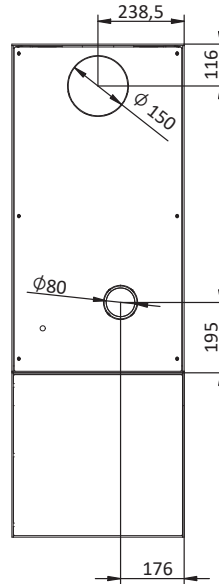
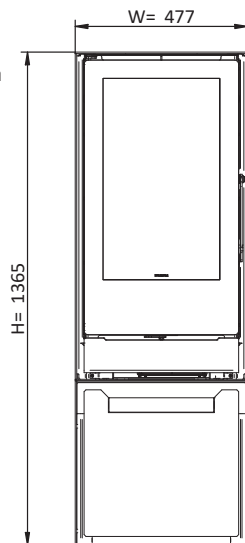
TEK SYSTEM ECO
Módulo Inferior para Leña



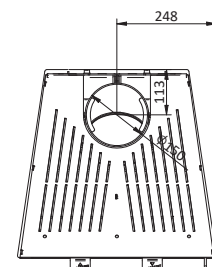
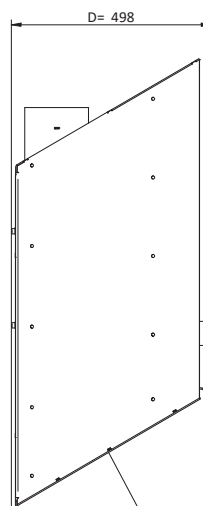
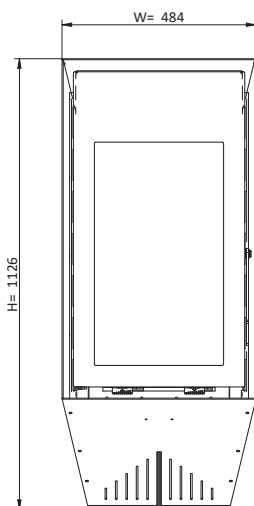


ESTUFAS (LEÑA)

TEK SYSTEM ECO
Módulo Inferior con Cajón

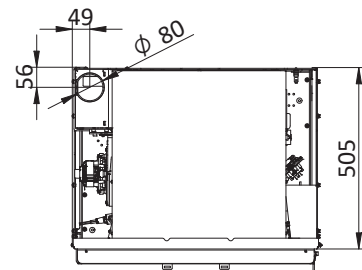
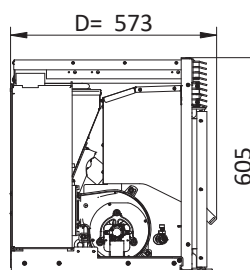
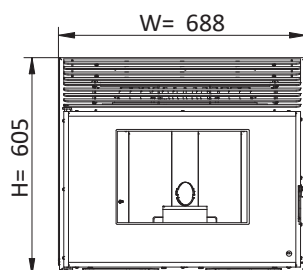


TEK WALL ECO



INSERTABLES (PELLETS)

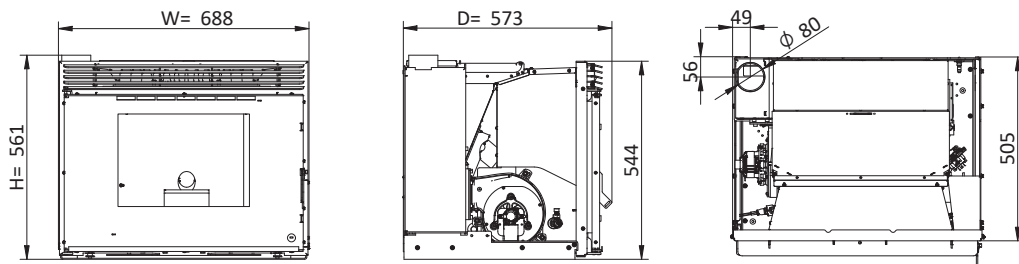
EARTH



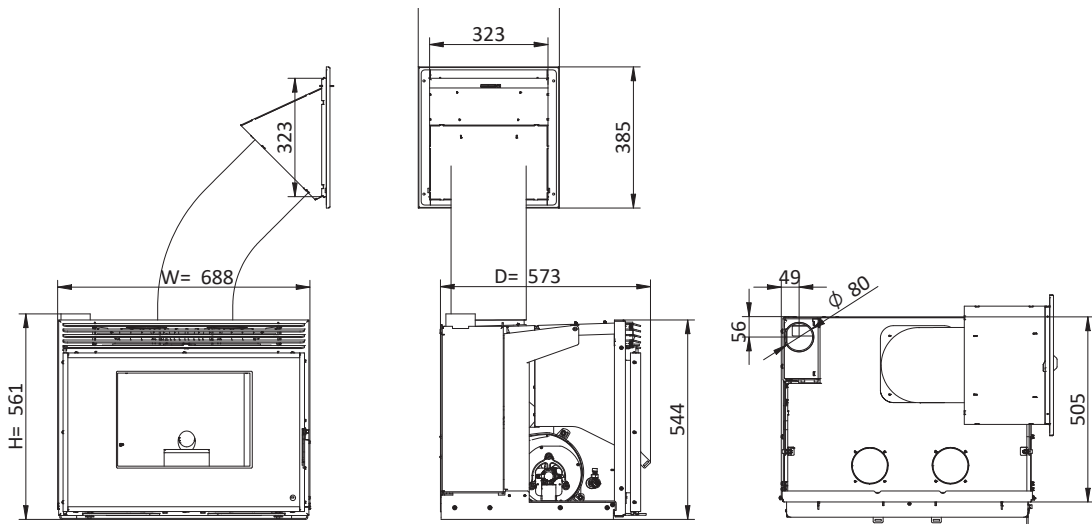
DIBUJOS TÉCNICOS

INSERTABLES (PELLETS)

FIRE

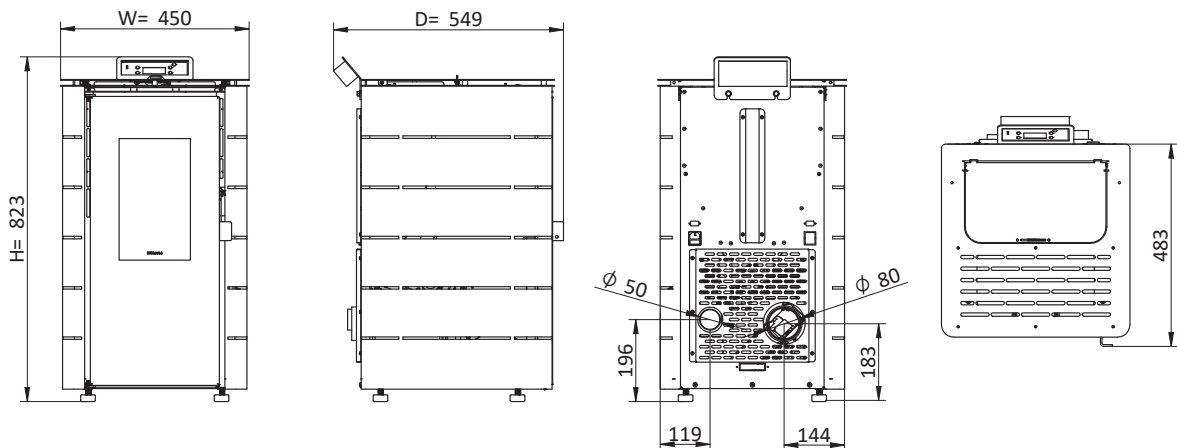


WIND



ESTUFAS (PELLETS)

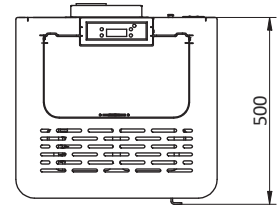
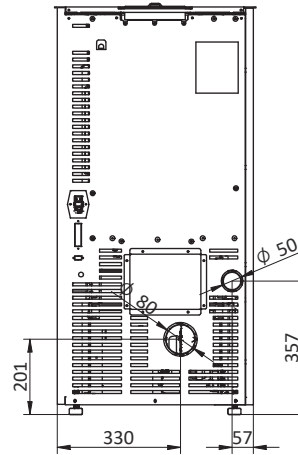
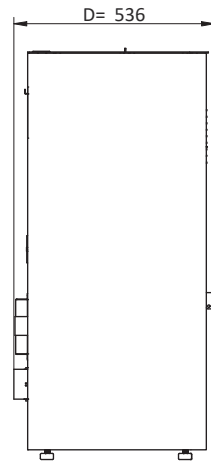
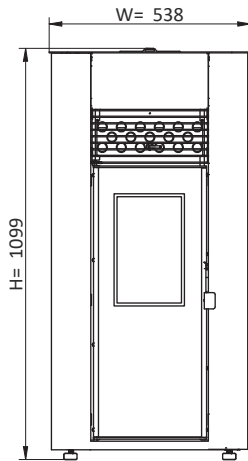
EUROPA



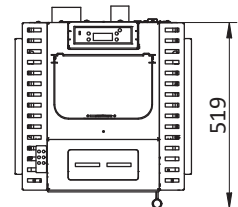
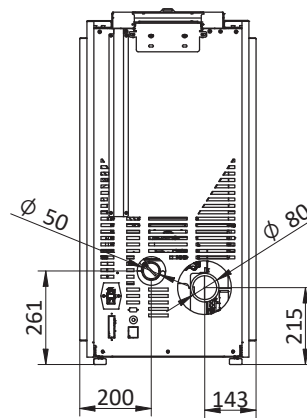
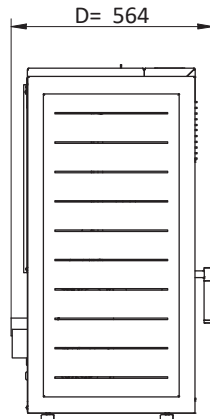
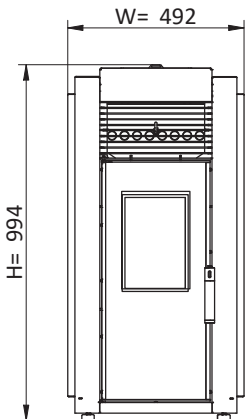


ESTUFAS (PELLETS)

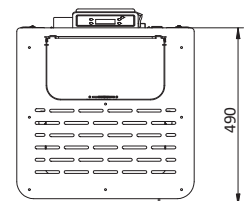
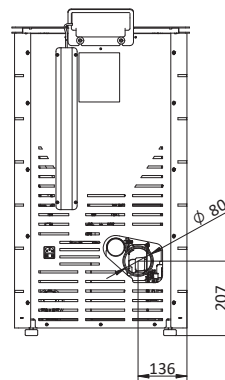
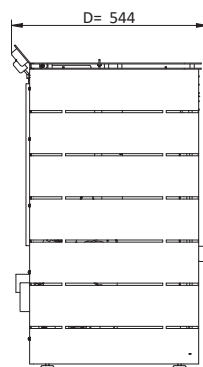
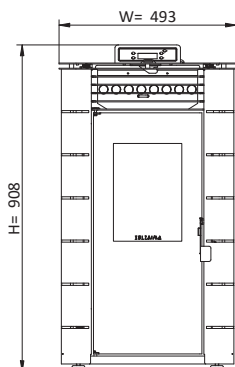
EVEREST 6,5 KW



ALPES 8 KW



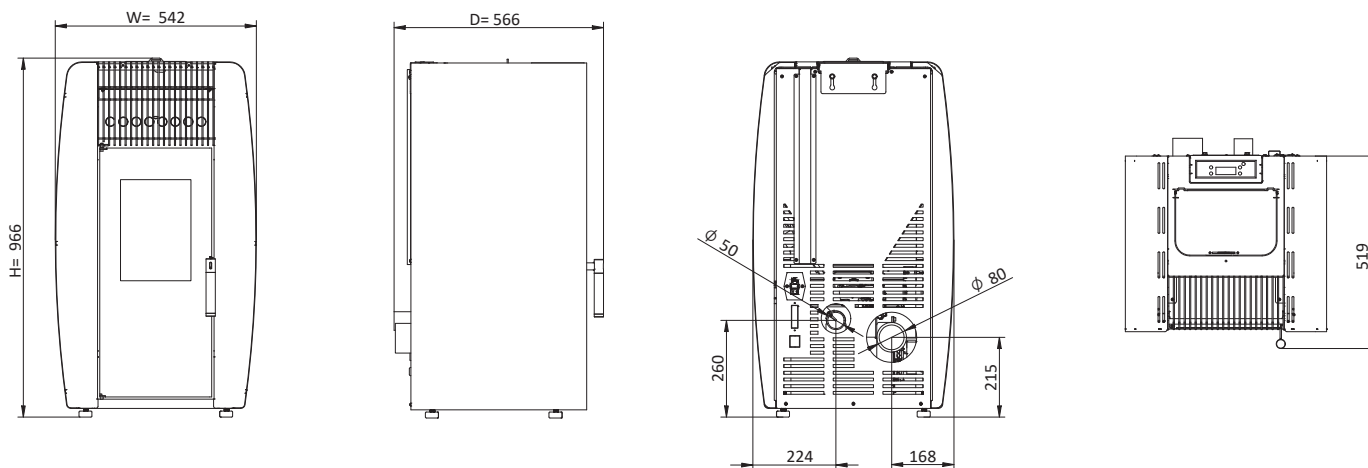
HIMALAIA COLLECTION 8 KW



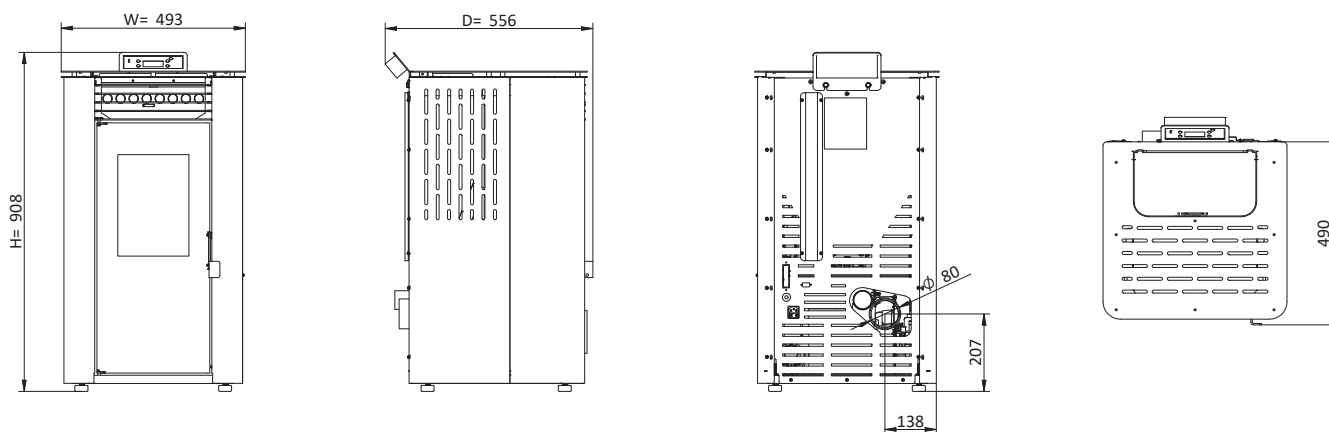
DIBUJOS TÉCNICOS

ESTUFAS (PELLETS)

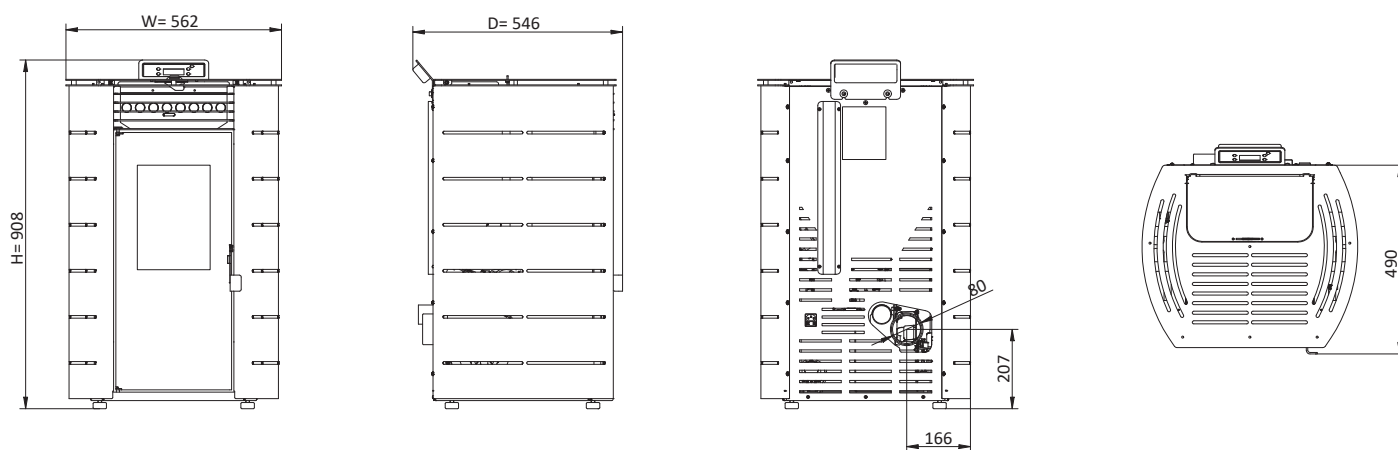
PINE COLLECTION 8 KW



FUJI COLLECTION 8 KW



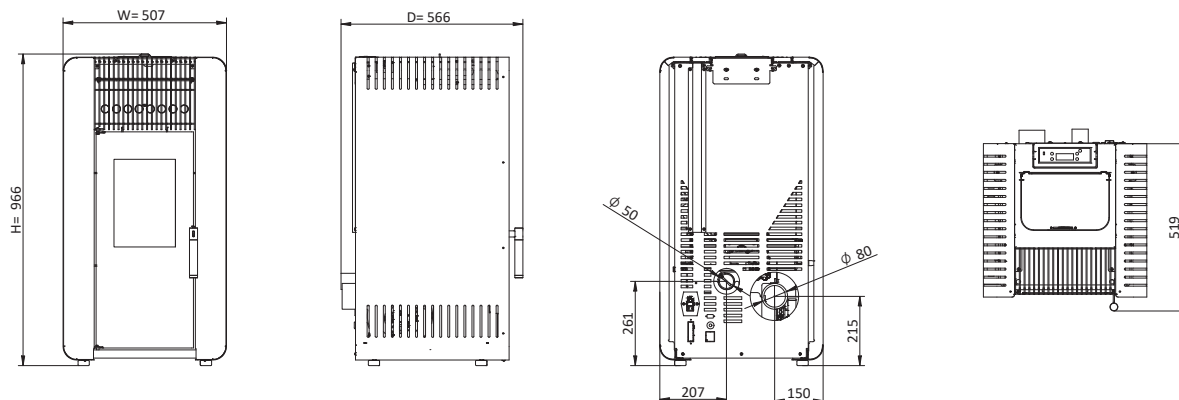
K2 COLLECTION 8 KW



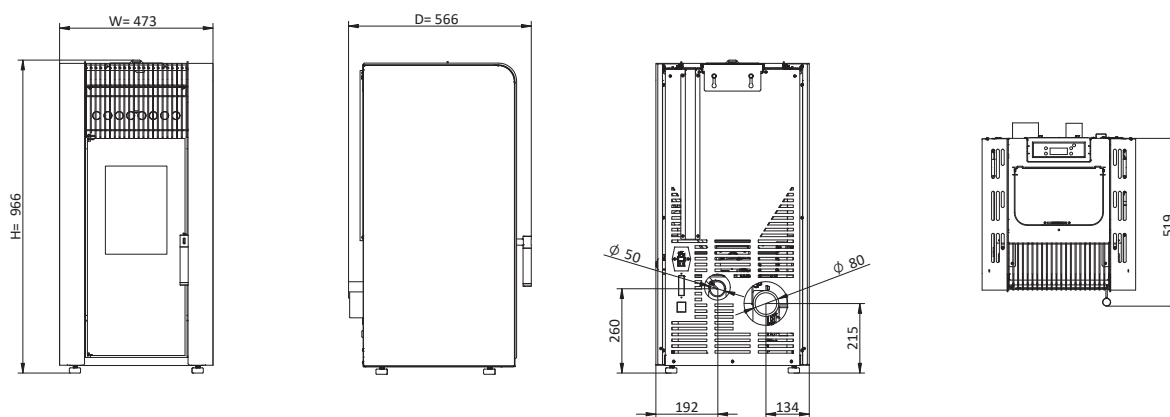


ESTUFAS (PELLETS)

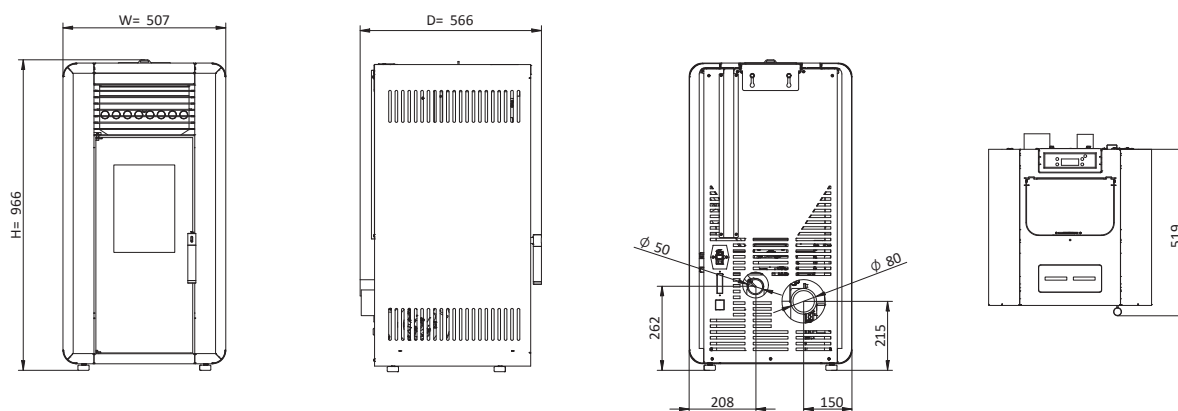
LEAF COLLECTION 8 KW



ASPEN COLLECTION 8 KW



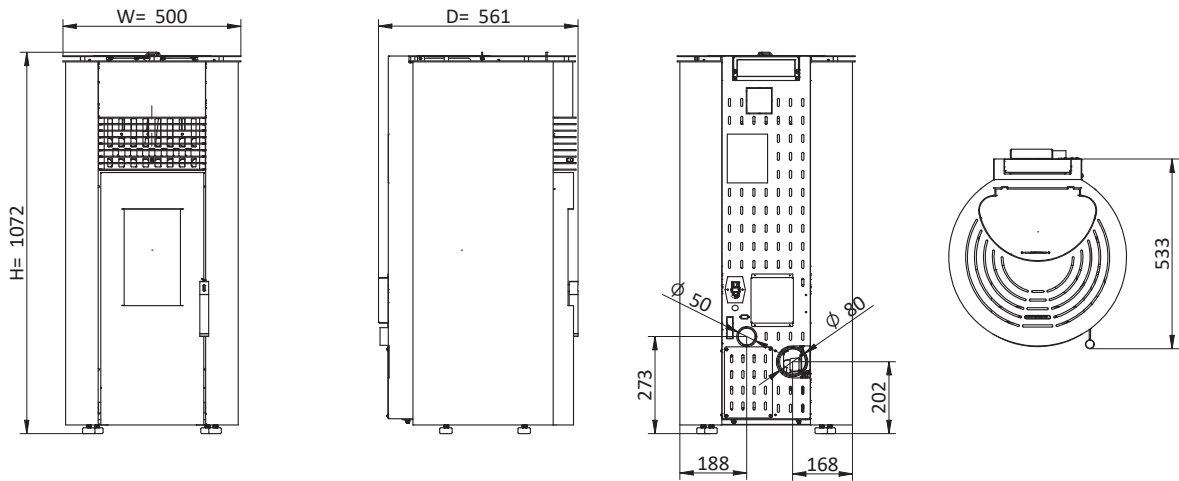
OLIVE CONCEPT 8 KW



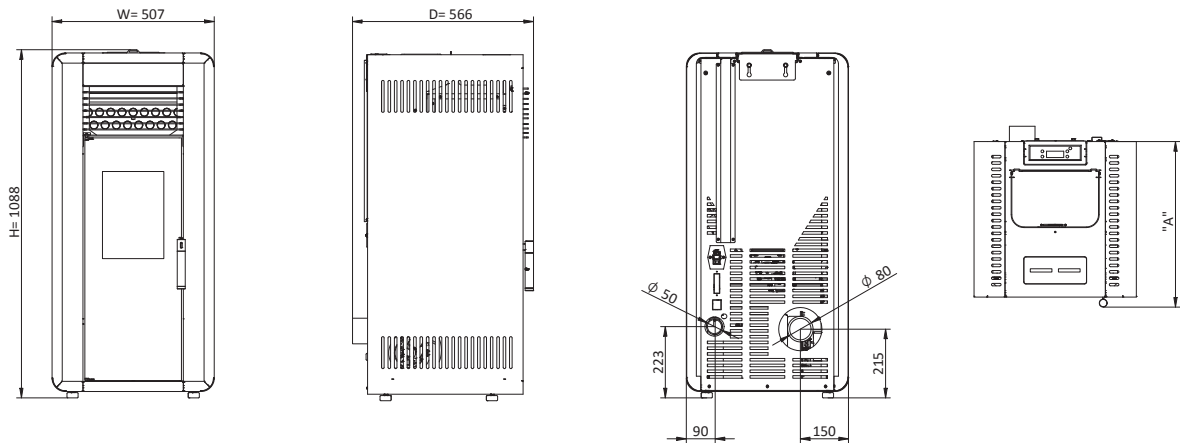
DIBUJOS TÉCNICOS

ESTUFAS (PELLETS)

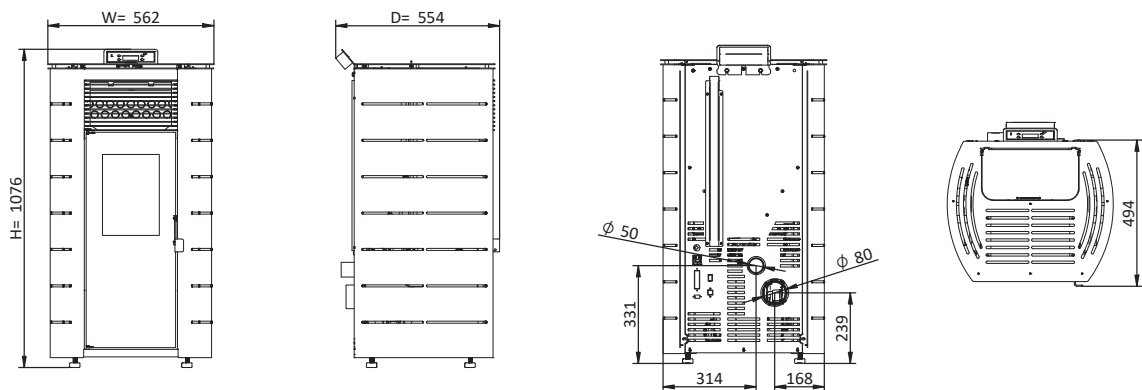
EVEREST ROUND



OLIVE CONCEPT 10 KW



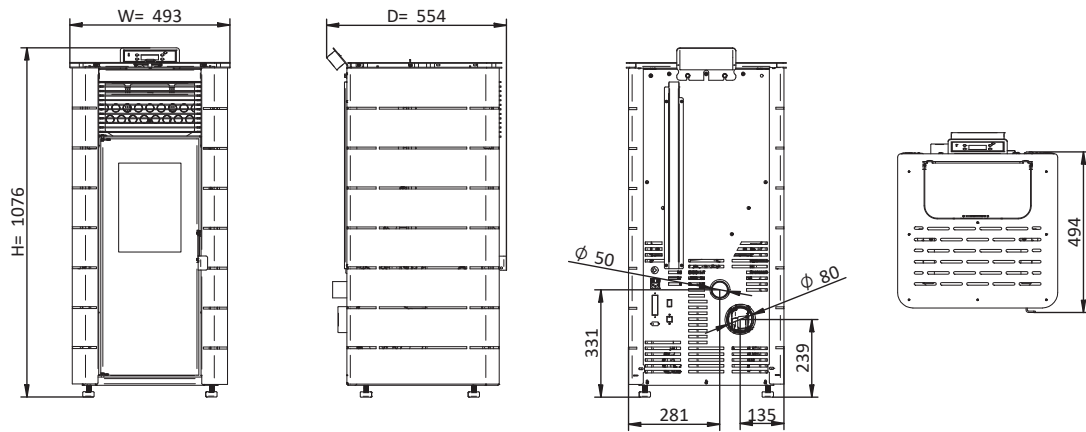
K2 COLLECTION 10 KW



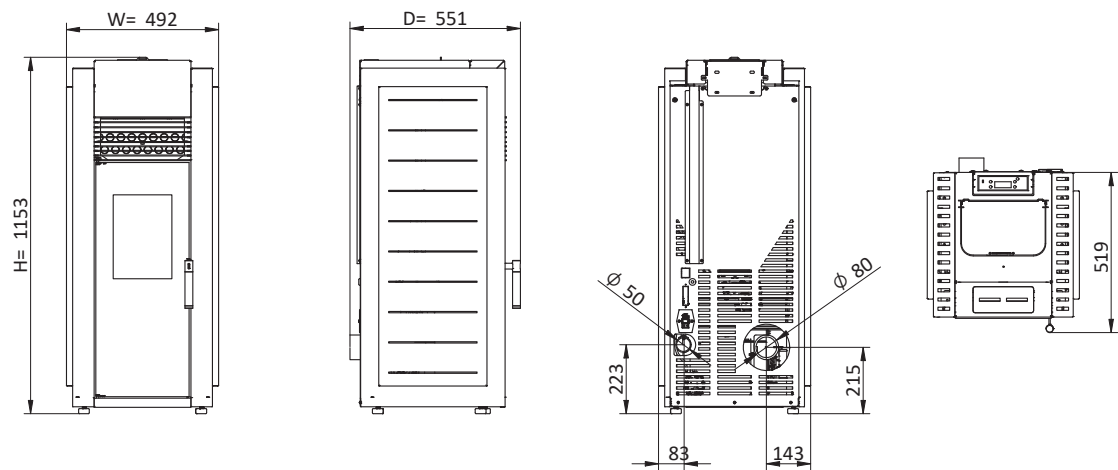


ESTUFAS (PELLETS)

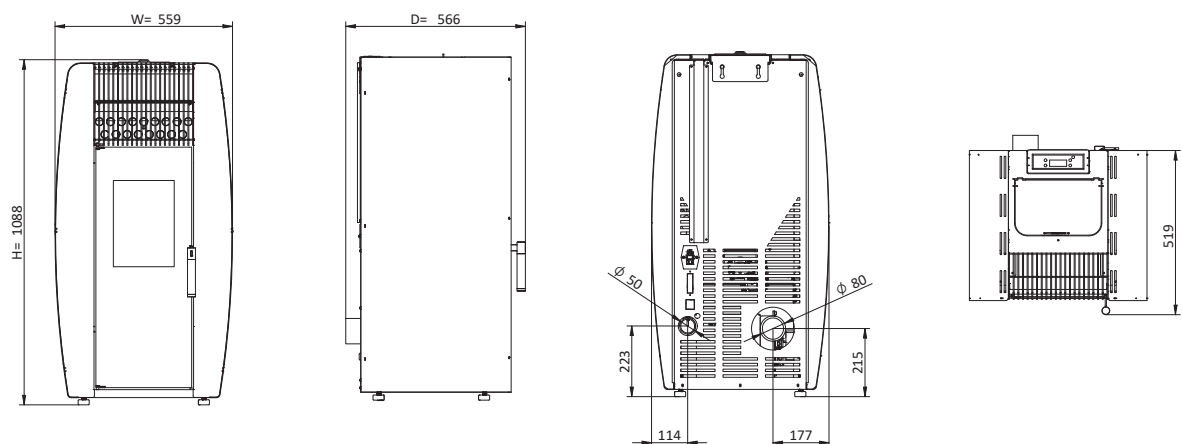
HIMALAIA COLLECTION 10 KW



ALPES 10 KW



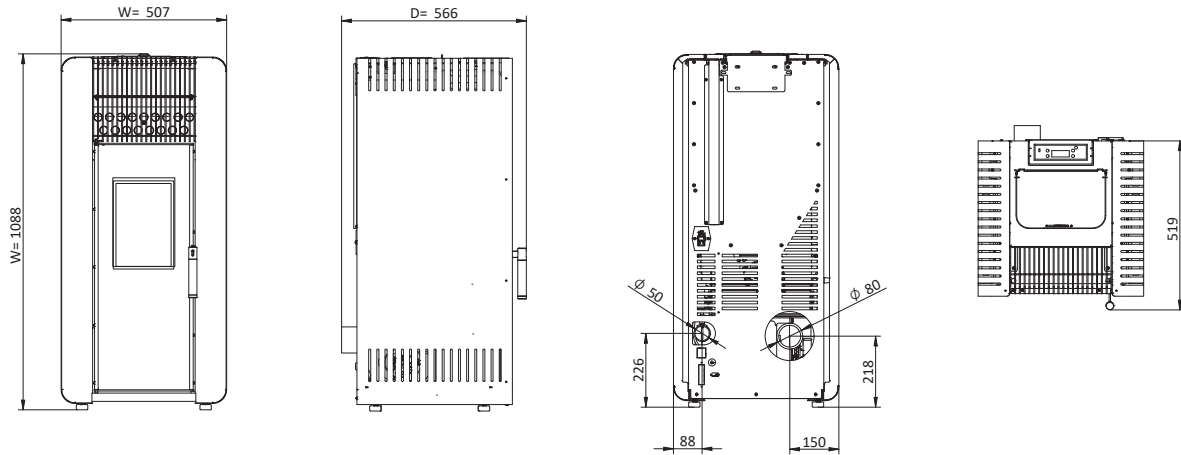
PINE COLLECTION 10 KW



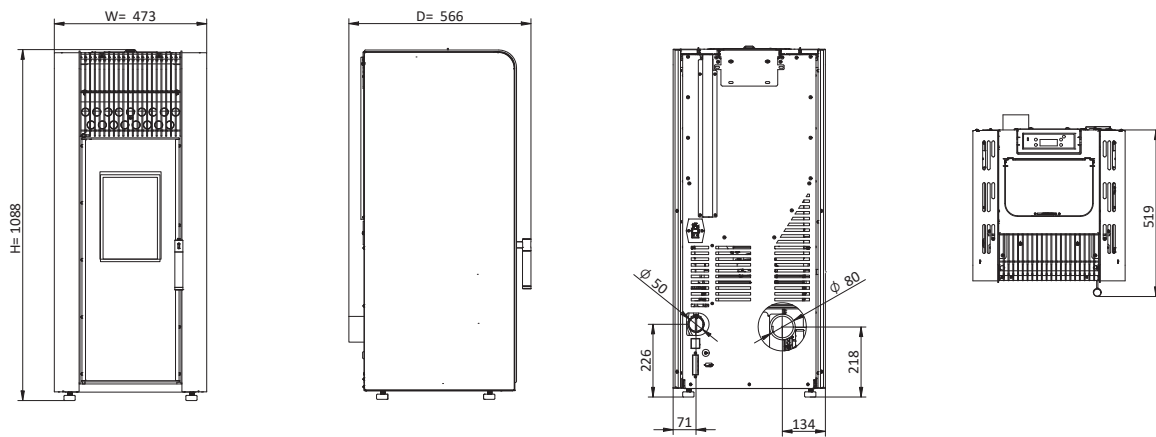
DIBUJOS TÉCNICOS

ESTUFAS (PELLETS)

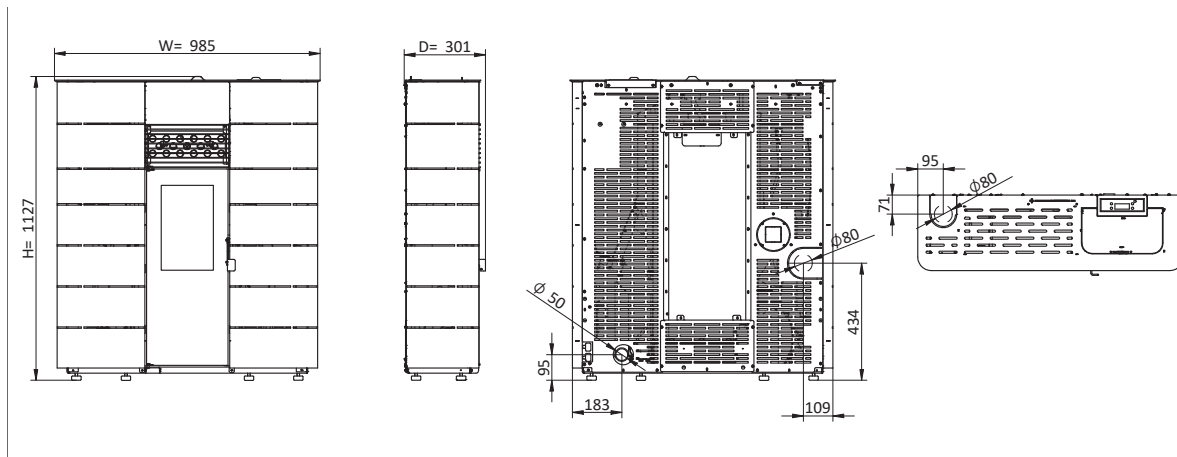
LEAF COLLECTION 10 KW



ASPEN COLLECTION 10 KW



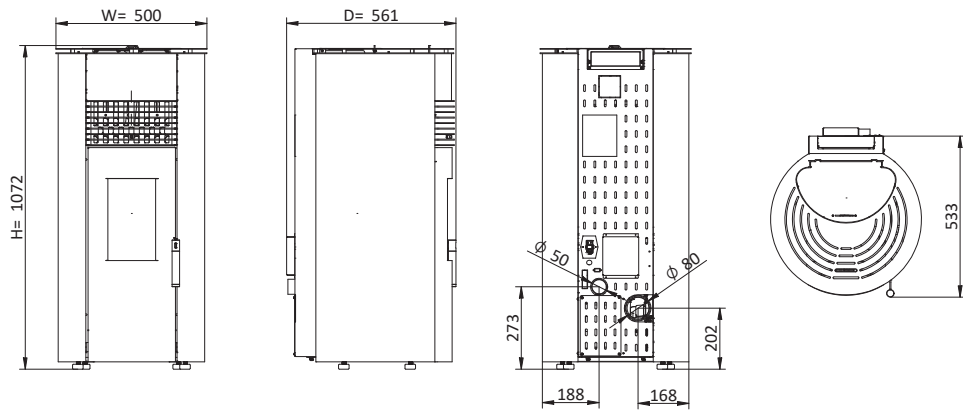
NEVADA 8 KW



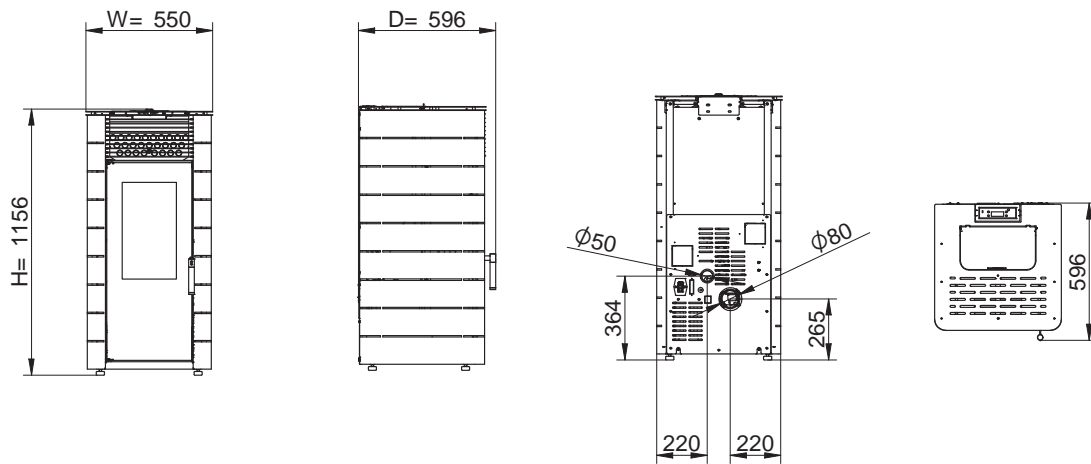


ESTUFAS (PELLETS)

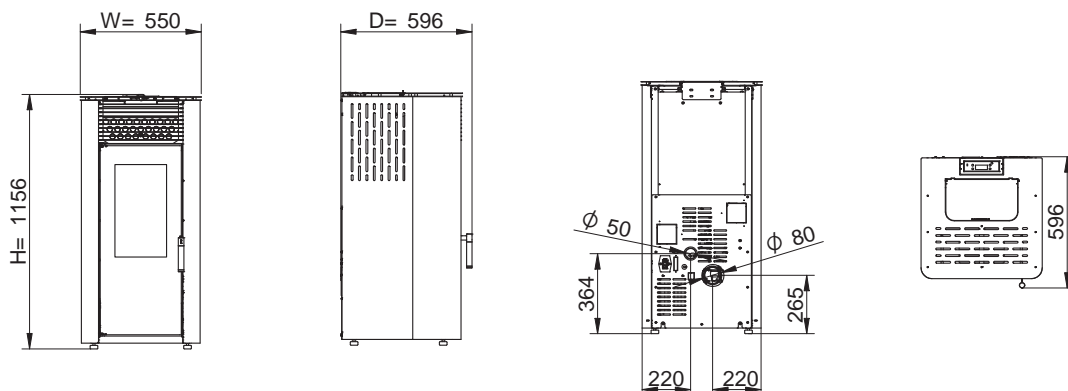
AMAZON 9 KW



HIMALAIA COLLECTION 12 KW



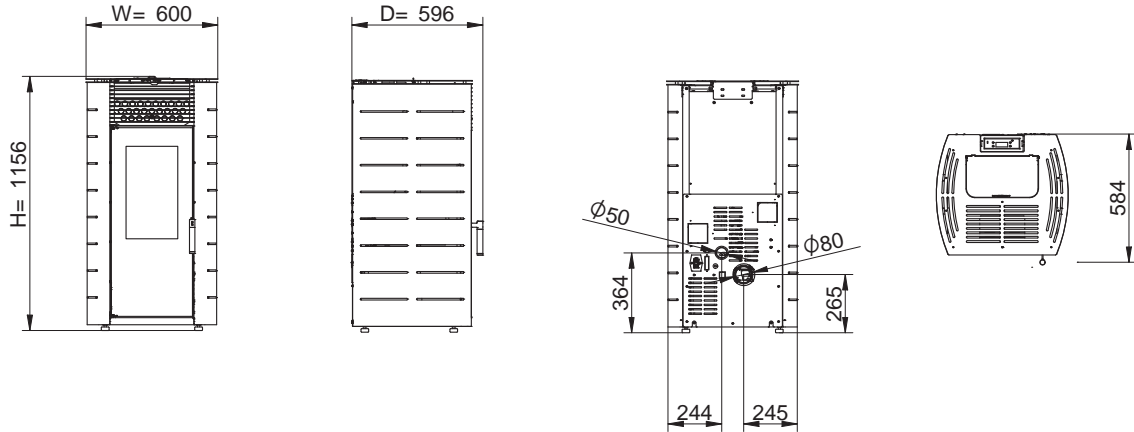
FUJI COLLECTION 12 KW



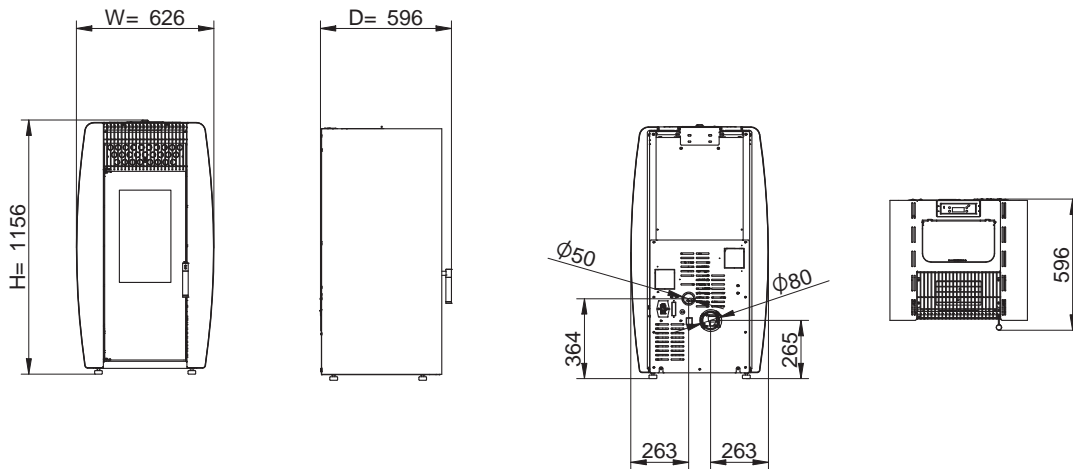


ESTUFAS (PELLETS)

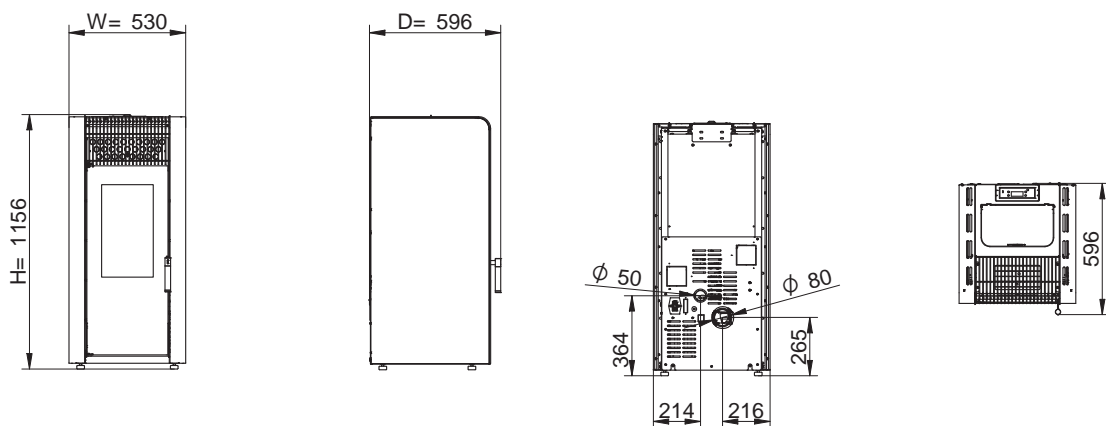
K2 COLLECTION 12 KW



PINE COLLECTION 12 KW



ASPEN COLLECTION 12 KW







Consulte las condiciones aplicables en la página 114.

CONDICIONES GENERALES DE VENTA

Las condiciones generales de venta se aplican a todas las solicitudes de compra efectuadas:

1. Las condiciones generales de venta se aplican a todos los pedidos de compra efectuados a Solzaima, solamente se pueden cambiar por contracto escrito entre ambas partes;
2. Todas las órdenes deberán enviarse por escrito;
3. Todas las solicitudes deberán contener todos los elementos necesarios a la correcta identificación del cliente y de los artículos deseados;
4. Las solicitudes aceptadas serán confirmadas por Solzaima, con una confirmación de que identifica correctamente todos los productos a expedir;
5. Las solicitudes presentadas a Solzaima, constituyen una solicitud de compra firme por parte de los clientes;
6. Las cancelaciones de pedidos se efectuarán por escrito al mismo correo electrónico y puede incurrir en costos de cancelación que tendrán que ser pagados por el cliente;
7. Los plazos de entrega indicados por Solzaima siempre se estiman y se refieren la salida del producto de nuestro almacén. Los posibles retrasos de los transportistas no el derecho a la anulación de la solicitud o la reclamación de daños o perjuicios escribir;
8. Toda mercancía siempre será enviada al almacén de nuestro cliente;
9. En el caso de solicitudes de entrega especiales, con limitaciones de entrega (p. ventanas horarias), o condiciones especiales de entrega o entrega en otra dirección diferente del almacén del cliente, los mismos serán sujetos a costes adicionales por cuenta del cliente;
10. Solzaima por norma expedirá sus productos por diferentes transportistas. En la descarga del producto en la dirección de destino, y el deber del cliente comprobar la conformidad de la solicitud con la entrega efectuada y teniendo en cuenta las siguientes reglas:
 - a. El material expedido en la guía debe estar conforme con el material entregada por el transportista;
 - b. Las cajas y los productos deberán estar en estado nuevo, totalmente cerradas y exentas de daños externos y sin marcas aparentes de tener caído o sufrido algún daño;
 - c. Si se produce algún daño aparente en las cajas y / o productos, este hecho deberá ser señalado en la Guía / CMR del transportador y enviada copia a Solzaima;
 - d. El material debe verificarse en la recepción del pedido o en el plazo máximo de 24h, para poder accionar el seguro de las compañías, en caso de daños en los equipos no visibles de forma externa a la caja; En caso de verificación posterior siempre debemos referir en la Guía / CMR que es una recepción pendiente de verificación, que deberá efectuarse en el plazo máximo de 24.
11. Todos los daños que no sean reclamados en la Guía / CMR del transportista en las 24 horas siguientes la recepción de la mercancía no serán asumidos por el seguro de transporte;
12. Todos los precios indicados en las tablas de venta de Solzaima no incluyen el IVA a la tasa legal vigente en cada zona geográfica y siempre se calculan Ex-Works en la zona fabrica en Belzaima del Chao;
13. Cada lanzamiento de tabla de precios suprime todas las tablas anteriores el mismo producto y puede ser alterado sin previo aviso;
14. La compra de productos Solzaima presupone la aceptación de las condiciones generales de venta, así como la aceptación de las condiciones generales de garantía adjuntas a la tabla de precios; Las condiciones particulares de garantía se expresarán en los manuales de cada producto;
15. Las fotos presentadas en la tabla de precios son meramente indicativas y no representan fielmente el producto;
16. Solzaima se reserva el derecho de modificar las tarifas y / o características de los equipos sin previo aviso;
17. La presente tarifa entrará en vigor a partir del 1 de septiembre de 2021.

CONDICIONES GENERALES DE GARANTÍA

1. Nombre de la empresa y la dirección del productor y de objetos

Solzaima, SA
Rua dos Outarelos, 111
3750-362 Belazaima do Chão

Este documento no constituye la prestación por parte Solzaima, SA de una garantía comercial de los productos que ha producido y comercializado (en lo sucesivo "Producto(s)"), sino más bien una guía, que está destinado a esclarecer, para impulsar con eficacia la garantía legal que benefician a los consumidores de los productos (la "Garantía"). Naturalmente, éste documento no afecta a los derechos legales de garantía de compra del comprador y el acuerdo de venta, teniendo como objeto los productos.

2. Identificación del producto sobre el que recae la garantía

La activación de la garantía Solzaima supone la previa y correcta identificación del producto objeto de la misma junto a Solzaima, SA, mediante la indicación de los datos de embalaje de producto, la respectiva factura de compra y la placa de características del producto (modelo y número de serie).

3. Condiciones de la garantía del producto

3.1 Solzaima, S.A. es responsable ante el Comprador por los defectos de fabricación del Producto de acuerdo con el respectivo contrato de compraventa, dentro de los siguientes plazos:

3.1.1 Un período de 36 meses desde la fecha de entrega de la mercancía, en caso de uso doméstico del producto, salvo lo dispuesto en el párrafo siguiente en cuanto al uso intensivo;

3.1.2 Un período de 6 meses desde la fecha de entrega del bien, en el caso de uso profesional, industrial, o intensivos. -Solzaima entiende por uso profesional, industrial o intensivo todos los productos instalados en espacios industriales, comerciales, o cuyo uso sea superior a 1500 horas por año;

3.2 Debe realizarse una prueba funcional del producto antes de realizar los acabados de la instalación (paneles de yeso, albañilería, revestimientos, pinturas, etc.);

3.3 Ningún equipo puede ser reemplazado después de la primera quema sin la autorización expresa del productor;

3.4 Todo producto debe ser reparado en el lugar de la instalación, sin causar molestias a las partes, salvo si tal hecho es imposible o desproporcionado;

3.5 En los equipos de la familia pellets, se requiere la realización de la puesta en marcha para activar la garantía. Esta debe ser registrada dentro de los 3 meses posteriores a la fecha de la factura, o 100 horas de producto de trabajo (lo que suceda primero);

3.6 Durante el período de garantía al que se refiere el apartado 3.1 anterior (y para que siga siendo válida), las reparaciones del producto sólo pueden ser llevadas a cabo por los servicios técnicos oficiales de la marca. Todos los servicios proporcionados bajo esta garantía, se llevarán a cabo de lunes a viernes en horario y calendario de trabajo legalmente establecidos en cada región.

3.7 Todas las solicitudes de asistencia deberán remitirse al servicio de atención al cliente de Solzaima, SA, a través del formulario en el "site" www.solzaima.pt o en el e-mail: apoio.cliente@solzaima.pt. En el momento de la asistencia técnica del producto, el comprador deberá presentar, como prueba de garantía del producto, la factura de compra de la misma u otro documento de compra. En cualquier caso, el comprobante de compra del producto deberá contener la identificación del mismo (como se indica en el punto 2) y su fecha de compra. Por otra parte, y con el fin de validar la garantía del producto se utilizará el PSR-documento que demuestre el arranque de la máquina (cuando sea aplicable)

3.8 El producto debe ser instalado por un profesional cualificado, de acuerdo con la normativa vigente en cada área geográfica, para la instalación de estos Productos y cumpliendo con todas las normativas vigentes, en particular en relación con las chimeneas, así como otras reglamentaciones aplicables a aspectos tales como el abastecimiento de agua, electricidad y/o otros equipos relacionados con el equipo o sector y según lo descrito en el manual de instrucciones.

Una instalación del producto no conforme a las especificaciones del fabricante y/o que no cumpla con las normas legales sobre la materia, no dará lugar a la aplicación de esta garantía. Siempre que un producto sea instalado en el exterior, deberá ser protegido contra los efectos del clima, especialmente la lluvia y el viento. En estos casos, puede ser necesaria la protección del aparato mediante un armario o caja protectora adecuadamente ventilada.

No deben instalarse aparatos en ambientes que contienen productos químicos en su atmósfera, o ambientes salinos con elevada humedad, debido a que la mezcla de los mismos con aire puede producir la cámara de combustión una rápida corrosión. En este tipo de ambientes es especialmente recomendado que el aparato esté protegido con productos anti-corrosión para el efecto, especialmente en épocas de funcionamiento. Como sugerencia se aconseja la aplicación grasas grafitadas adecuadas para altas temperaturas con función de lubricación y protección anti-corrosión.

3.9 En los equipos pertenecientes a la familia de los pellets, además del mantenimiento diario y semanal que aparece en el manual de instrucciones es también obligatoria la limpieza, en su interior, de la respectiva chimenea de extracción de humos. Estas tareas deben realizarse cada 600-800 kg de pellets consumido, en el caso de estufas (aire y agua) y calderas compactas, y cada 2000-3000 kg en el caso de calderas automáticas. En el caso, de no consumir estas cantidades debe hacerse un mantenimiento preventivo anualmente.

3.10 Corre a cargo del comprador garantizar que se realicen los mantenimientos periódicos, como se indica en los manuales e instrucciones de manejo que acompaña al producto. Siempre que lo solicite debe probarse mediante la presentación del informe técnico de la entidad responsable de la misma, o, alternativamente, mediante el registro de ellos en la sección del manual de instrucciones.

3.11 Para evitar daños en los equipos debidos a la sobrepresión, deberán garantizarse en el momento de la instalación, los elementos de seguridad tales como válvulas de seguridad de presión y/o válvulas de descarga térmica, si procede, así como un vaso de expansión de instalación ajustado a la instalación, asegurando su correcto funcionamiento. Cabe señalar que: las válvulas de referenciadas deberán tener un valor igual o inferior a la presión soportada por el equipo; no podrá existir ninguna válvula de corte entre el producto y la válvula de seguridad respectiva; deberá preverse un plan de mantenimiento preventivo sistemático para certificar el correcto funcionamiento de dichos elementos de seguridad; independientemente del tipo de aparato, todas las válvulas de seguridad deberán canalizarse para un desagüe sifonado, para evitar daños en la vivienda por descargas de agua. La Garantía del Producto no incluye los daños causados por la no canalización del agua descargada por dicha válvula.

3.12 Para evitar daños en los equipos y tuberías conectadas por la corrosión galvánica, se recomienda utilizar separadores (manguitos) dieléctricos en la conexión del equipo a tuberías metálicas cuyas características de los materiales aplicados potencien este tipos de corrosión. La garantía del producto no incluye los daños causados por la no utilización de dichos espaciadores dieléctricos.

3.13 El agua o fluido térmico utilizado en el sistema de calefacción (estufas Hidro, calderas, chimeneas calefacción central, etc.) deben cumplir con los requisitos legales y asegurar las siguientes características fisicoquímicas: ausencia de sólidos en suspensión; baja conductividad; la dureza residual de 5 a 7 grados franceses; pH neutro alrededor de 7; baja concentración de cloruros y de hierro; y no hay entradas de aire o de depresión que otros. En caso de que la instalación potencie un make-up de agua automática, el mismo debe considerar como un sistema de tratamiento preventivo compuesto por filtración, descalcificación y dosificación preventiva de polifosfatos (incrustaciones y corrosión), así como una etapa de desgasificación, si es necesario. Si en alguna circunstancia alguno de estos indicadores presenta valores fuera de lo recomendado, la Garantía dejará de tener efecto. Es obligatoria la colocación de una válvula antirretorno entre la válvula de llenado automático y la alimentación de agua de red, así como que dicha alimentación disponga siempre de presión constante, incluso con falta de electricidad, no dependiendo de bombas elevadoras, autoclaves, o, otros.

3.14 Salvo en los casos expresamente previstos por la ley, una intervención en garantía no renovará el período de garantía del producto. Los derechos que emergen de la garantía no son transferibles al comprador del producto.

3.15 Los equipos deben instalarse en lugares accesible y sin riesgo para los técnicos. El comprador pondrá los medios necesarios para poder acceder al mismo asumiendo cualquier costo derivados de esto.

3.16 La garantía es válida para los productos y equipos vendidos por Solzaima SA, única y exclusivamente dentro de la zona geográfica y territorial del país donde fue efectuada la venta del producto por Solzaima.

CONDICIONES GENERALES DE GARANTÍA

4. Circunstancias que excluyen la aplicación de la Garantía

Están excluidos de la garantía, dejando el costo total de la reparación a cargo del comprador, los siguientes casos:

- 4.1. Los productos con más de 2000 horas de funcionamiento;
 - 4.2. Productos reacondicionados y revendidos;
 - 4.3. Mantenimientos, ajustes del producto, puestas en marcha, revisión, limpieza, eliminación de errores o anomalías que no están relacionadas con deficiencias en los componentes de los equipos y la sustitución de las baterías;
 - 4.4. Los componentes en contacto directo con el fuego, tales como soportes de vermiculita, las placas deflectoras o protección, vermiculita, cordones de sellado, quemadores, cajones de ceniza, molduras de madera, los registros de humo, rejillas de grises, cuyo desgaste está directamente relacionada con el uso. Degradación de la pintura, así como la aparición de la degradación por corrosión, debido al exceso de carga de combustible, utilización con el cajón abierto o instalación de tiro excesivo de chimenea (la salida de humos debe respetar el dibujo que se aconseja en la Ficha Técnica del producto-SFT). La rotura del vidrio por un manejo inadecuado o por otras razones no relacionadas con una deficiencia del producto. En los equipos de la familia de pellets las resistencias de encendido son una pieza de desgaste, por lo que poseen garantía solamente de 6 meses o 1000 encendidos (lo que ocurra primero);
 - 4.5. Componentes considerados de desgaste como cojinetes, casquillos y rodamientos;
 - 4.6. Las deficiencias de componentes externos al producto que puedan afectar al correcto funcionamiento, así como daños materiales u otros (por ejemplo, tejas, techos, cubiertas impermeables, tuberías, o daños personales) originados por el uso incorrecto de materiales en la instalación o por la no ejecución de la instalación de acuerdo con las reglas de instalación del Producto, reglamentos aplicables o normas de la buena técnica aplicable, especialmente cuando no ha promovido la instalación de tuberías para la temperatura adecuada, vasos de expansión, válvulas anti-retorno, válvulas de seguridad, válvulas anticondensación, entre otros;
 - 4.7. Productos cuyo funcionamiento se ha visto afectado por fallos o deficiencias de los componentes externos o deficientes dimensionamiento;
 - 4.8. Los defectos causados por el uso de accesorios o reemplazo de componentes distintos de los determinados por Solzaima, SA;
 - 4.9. Defectos derivados del incumplimiento de las instrucciones de instalación, uso y funcionamiento o de aplicaciones no conformes con el uso al que se destina el producto, o de factores climáticos anormales, condiciones de funcionamiento extrañas, sobrecarga o de un mantenimiento o limpieza indebidamente realizado;
 - 4.10. Los productos que han sido modificados o manipulados por personas ajenas a los Servicios Técnicos oficiales de la marca y, por tanto, sin la autorización explícita de Solzaima, SA;
 - 4.11. El daño causado por agentes externos (roedores, aves, arañas, etc.), los fenómenos atmosféricos y/o geológicos (terremotos, tormentas, heladas, granizo, rayos, lluvia, etc.), ambientes agresivos o salinos (por ejemplo, proximidad del mar o un río), así como los derivados de la presión de agua excesiva, alimentación eléctrica inadecuada (tensión con variaciones superiores al 10%, a partir del valor nominal de 230 V, o la tensión en el neutro superior a 5V u ausencia de protección de tierra), presión o suministro inadecuado de circuitos, actos de vandalismo, enfrentamientos urbanos y los conflictos armados de cualquier tipo, así como los derivados;
 - 4.12. La no utilización de combustible recomendado por el fabricante es condición para la exclusión de la garantía;
- Nota explicativa:** En el caso de aparatos de pellets, el combustible utilizado debe estar certificado por la norma EN 14961-2 de grado A1. Además, antes de comprar un gran cantidad, debe probar el combustible para ver cómo se comporta. En los equipos de leña, esta debe tener un contenido de humedad por debajo del 20%.
- 4.13. La aparición de condensación, bien por instalación deficiente, bien por el uso de combustibles distintos de la madera virgen (tales como palets o revestimientos de madera impregnados en barnices, sal u otros componentes), que pueden contribuir a la rápida degradación de los equipos, especialmente de su cámara de combustión;
 - 4.14. Todos los productos, componentes o componentes dañados durante el transporte o la instalación;

4.15. Las operaciones de limpieza realizadas al aparato o componentes de los mismos, causada por la condensación, la calidad del combustible, mal ajuste o de otras circunstancias del lugar donde está instalado. También se excluyen de la Garantía las intervenciones para descalcificación del producto (la eliminación de la cal u otros materiales depositados en el interior del aparato y producidos por la calidad del suministro de agua). Del mismo modo, se excluyen de esta Garantía las intervenciones de purga de aire de circuito o desbloqueo de las bombas de circulación.

4.16. La instalación de los equipos suministrados por Solzaima, SA deben contemplar la posibilidad de una fácil extracción de los mismos, así como los puntos de acceso a los equipos mecánicos, hidráulicos y electrónicos y la instalación. Cuando la instalación no permite el acceso inmediato y seguro a los equipos, los costos adicionales de las medidas de acceso y de seguridad serán siempre a cargo del comprador. El coste de desmontaje y montaje de los cajones de paredes de cartón-yeso o muros de mampostería, aislamiento u otros elementos tales como chimeneas y conexiones hidráulicas que impiden el libre acceso al producto (si el producto se instala dentro de un cajón de placas de yeso, albañilería u otro espacio dedicado deben seguir las dimensiones y características que se muestran en el manual de instrucciones de operación y que acompaña al producto).

4.17. Intervenciones de información o aclaración al domicilio sobre la utilización de su sistema de calefacción, su programación y/o reprogramación de los elementos de regulación y control, tales como termostatos, reguladores, programadores, etc.;

4.18. Intervenciones de ajuste de combustible en aparatos de pellets, limpieza, detección de fugas de agua en tuberías externas al aparato, daños producidos debido a la necesidad de limpieza del aparato o de la chimenea de evacuación de gases;

4.19. Intervenciones de urgencia no incluidas en la prestación de Garantía, es decir, intervenciones de fin de semana y días festivos por tratarse de intervenciones especiales no incluidos en la cobertura de la garantía, y por lo tanto son de un coste adicional, se realizarán sólo a petición expresa del Comprador y dependiendo de la disponibilidad del Productor.

5. Aseguramiento de inclusión

Solzaima, SA corre sin coste alguno para el Comprador, los defectos cubiertos por la garantía mediante la reparación del producto. Los productos o componentes reemplazados pasarán a ser propiedad de Solzaima, SA.

6. Responsabilidad de Solzaima, SA

Sin perjuicio de las disposiciones legales, la responsabilidad de Solzaima, SA, en relación con la garantía está limitada a las exigencias de estas condiciones de garantía.

7. Servicios de tarifas llevada a cabo por la garantía

Intervenciones fuera del alcance de la garantía están sujetas a la aplicación de la tarifa vigente.

8. Las prestaciones de garantía en garantía

Intervenciones fuera del alcance de la garantía hecha por el servicio oficial de asistencia técnica de Solzaima tienen una garantía de 6 meses.

9. Piezas de garantía de piezas de repuesto proporcionadas por Solzaima

Las piezas suministradas por Solzaima, en el marco de la venta comercial de piezas de repuesto, es decir, no incorporadas en los equipos, no tienen garantía.

10. Piezas sustituidas por el Servicio de Asistencia Técnica

Las piezas utilizadas desde el momento en que se retiran de los equipos adquieren el estado de residuo. Solzaima como productor de residuos en el ámbito de su actividad está obligado por la legalmente a entregarlos a una entidad autorizada para llevar a cabo las operaciones de gestión de residuos necesarias conforme a la ley y, por lo tanto, impedirá darles otro destino, cualquiera que sea. Por lo tanto, el cliente puede ver las piezas resultantes de la asistencia, pero no podrá quedarse con las mismas.

11. Gastos administrativos

En el caso de facturas referentes a servicios desarrollados cuyo pago no se efectúe en el plazo estipulado se añadirán intereses de demora al tipo máximo legal en vigor.

12. Tribunal competente

Para la resolución de cualquier litigio derivado de la contrato de compraventa que tiene como objeto los productos cubiertos por la garantía, las partes contratantes atribuyen competencia exclusiva a los tribunales del distrito de Águeda, con renuncia expresa a cualquier otro.

1. Nombre de la empresa y la dirección del productor y de objetos

Solzaima
Rua dos Outarelos, 111
3750-362 Belazaima do Chão

Esto constituye la prestación por Solzaima una garantía comercial de 2 años adicionales, o 4000 horas, lo que ocurra primero sobre los productos que producen y comercializan (en adelante "producto (s)"), resultando en una guía, que quieren más clara, para la activación efectiva de la garantía comercial (la "garantía Solzaima5"), que beneficia a los consumidores (en adelante compradores) en los productos.

Por favor, lea estos términos y condiciones cuidadosamente a fin de tener un conocimiento preciso de lo que es y lo que no está cubierto por la garantía Solzaima5. Por favor, mantenga este documento en un lugar seguro.

Por supuesto, este documento no afecta a los derechos legales de los que emerge de compra del comprador de garantía y acuerdo de venta teniendo como objeto los productos.

2. Identificación del producto sobre el que descansa la garantía Solzaima5

Esta garantía Solzaima5 es aplicable a todos los productos de la marca Solzaima, en la familia Pellet fabricados durante entre el 1 de enero de 2022 y el 28 de febrero de 2023. El plazo de suscripción vence 3 meses después de la fecha factura del cliente final o tras 100 horas de utilización de la máquina, (lo que ocurra primero). La presente garantía tiene las siguientes excepciones y no tendrá validez en los siguientes casos;

- 2.1. Uso profesional, industrial o intensiva de productos. Solzaima entiende por el uso profesional, industrial o intensiva todos los productos instalados en el sector industrial, comercial o cuyo uso es más de 1500 horas por año calendario;
- 2.2. Los productos con más de 4000 horas de funcionamiento;
- 2.3. Productos reacondicionados o revendidos.

El Solzaima5 Garantía de suscripción se efectúa mediante el registro (servicio de puesta en marcha a cargo del comprador, o por otra entidad en su nombre).

3. Entrada en vigor y duración

La garantía entrará en vigor en la fecha de factura y después del registro (punto 2) se mantendrá vigente por un período de 5 años, excepto en caso de terminación anticipada de incumplimiento (sección 2 y / o 8).

4. Límite geográfico

La garantía Solzaima5 es válida para productos y equipos vendidos por Solzaima única y exclusivamente dentro de la zona geográfica y territorial del país donde se realiza la venta del producto por Solzaima.

5. La inclusión de Solzaima5 Garantía

Solzaima se hará cargo de la mano de obra y el desplazamiento del técnico para su reparación, sin ningún coste para el comprador, siempre y cuando sean a consecuencia de defectos del aparato y estén cubiertos por la Garantía Solzaima5 (Punto 6).

6. Solzaima5 cobertura de la garantía

La garantía cubre la reparación Solzaima5 sin cargo al comprador por defectos de la estructura de base de la fabricación del producto. Se entiende por el cuerpo estructura de base de equipos libre de cualquier parte móvil.

7. Derechos de ejercicio en Garantía Solzaima5

7.1 Para ejercer sus derechos, y siempre que no se exceda el plazo establecido en el apartado 3, o cualquier exclusión indicada en el párrafo 8. El comprador deberá informar por escrito su disconformidad a Solzaima en un plazo máximo de diez (10) días desde la fecha en que la han detectado;

7.2 Durante la vigencia de la garantía Solzaima5 se refiere el apartado 3 anterior (y para que siga siendo válida) la reparación del producto sólo debe ser llevada a cabo por los servicios técnicos oficiales de Solzaima. Todos los servicios previstos en el presente Solzaima5 garantía se llevará a cabo de lunes a viernes en horario y calendario de trabajo legalmente establecidos en cada región.

7.3 Todas las solicitudes de ayuda deberán presentarse en el servicio de apoyo a la Solzaima al cliente, a través de e-mail: apoio.cliente@solzaima.pt. En el momento del servicio al producto, el comprador debe presentar prueba de Solzaima5 de garantía del producto, u otro documento que muestre su suscripción.

8. Circunstancias que excluyen la aplicación de Solzaima5 Garantía

Están excluidos de la garantía Solzaima5, para obtener el costo total de la reparación a cargo del comprador, los siguientes casos:

8.1. Las deficiencias de componentes externos al producto que pueda afectar el funcionamiento correcto, así como daños a la propiedad o de otro tipo (por ejemplo. Los azulejos, tejados, cubiertas impermeables, tuberías, o lesiones personales) derivada del uso incorrecto de los materiales en la instalación, o la no ejecución la instalación de acuerdo con las normas de instalación del producto, reglamentaciones y normas de buena técnica aplicable;

8.2 Productos cuyo funcionamiento se ha visto afectada por fallas o deficiencias de los componentes externos o dimensionamiento discapacitados;

8.3 Los defectos causados por el uso de accesorios o componentes de repuesto que los determinados por Solzaima;

8.4 Defectos derivados de no seguir las instrucciones de instalación, uso y operación (por ejemplo, el cajón abierto) o aplicaciones no compatibles con el uso que se pretende para el producto, o las condiciones climáticas anormales, condiciones de funcionamiento extraños, sobrecarga o un mantenimiento o limpieza ejecutadas de manera incorrecta;

8.5 Los productos que han sido modificados o manipulados por personas ajenas a los oficiales técnicos de la marca y por lo tanto sin la autorización explícita de Solzaima;

8.6 El daño causado por agentes externos (roedores, aves, arañas, etc.), los fenómenos atmosféricos y / o geológica (terremotos, tormentas, heladas, granizo, rayos, lluvia, etc.), ambientes agresivos, productos químicos, en húmedo o en solución salina (ejemplo : proximidad del mar o de río), así como los derivados de la presión excesiva de agua, suministro de energía insuficiente (con variaciones superiores a 10% de deformación, dado el valor nominal de 230 V), la presión o el suministro de circuitos inadecuadas, vandalismo, enfrentamientos urbanos y los conflictos armados de cualquier tipo, así como derivados;

8.7 La no utilización de combustible recomendado por el fabricante es una condición de exclusión de Solzaima5 de garantía;

8.8 Fenómenos de corrosión de la superficie debido a la mala instalación, tinta de curado incompleto, o no se realiza, el uso, el mantenimiento del equipo, o sobrecalentamiento;

8.9 Romper por la fuerza mecánica excesiva.

9. Responsabilidad Solzaima

Sin perjuicio de las disposiciones legales, la responsabilidad de Solzaima, con respecto a Solzaima5 garantía se limita a los requisitos de estas Condiciones de garantía Solzaima5.

10. Servicios de tarifas llevada a cabo bajo la garantía Solzaima5

Intervenciones fuera del alcance de Solzaima5 garantía está sujeta a la aplicación de la tarifa en vigor.

11. Los gastos de administración

En el caso de facturas de servicios desarrollados, donde el pago no se realice dentro del tiempo especificado devengarán intereses a la tasa máxima legal.

12. Tribunal competente

Para la resolución de cualquier controversia derivada del contrato de compraventa, que tiene como objeto los productos cubiertos por la garantía Solzaima5, las partes contratantes atribuir competencia exclusiva a los tribunales de la comarca de águeda, con renuncia expresa a cualquier otro.

Rua dos Outarelos, 111
3750-362 Belazaima do Chão
Águeda - Portugal

T. (+351) 234 650 650
mail@solzaima.pt
www.solzaima.pt



SOLZAIMA



Cofinanciado por:



UNIÃO EUROPEIA
Fundo Europeu
de Desenvolvimento Regional