



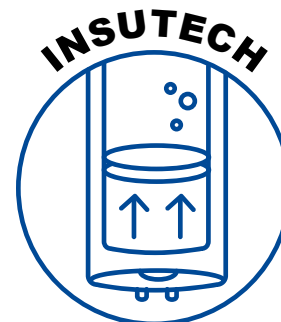
Edición 4



**\*Incluye:** desplazamiento, mano de obra y recambios.  
Sujeta a revisión del ánodo de magnesio.

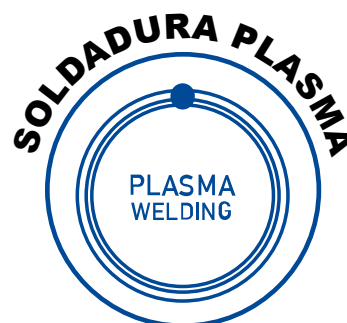
• **AUSENCIA DE PUENTE TÉRMICO:**

Reducción de las pérdidas de calor hasta un 16% debido a la tecnología de aislamiento INSUTECH y a la ausencia de puente térmico, que se elimina gracias al acople de la placa de montaje a la carcasa del termo y no al tanque interior.



• **TERMOSTATO REGULABLE:**

Posibilidad de seleccionar modo ECO para garantizar ahorro energético y una mayor vida útil del producto.



• **EFECTO PISTÓN:**

Boquilla de acero inoxidable (patentada por TESI), que ralentiza la mezcla de agua fría y caliente, asegurando hasta un 15% más de agua caliente.



• **PROTECCIÓN CONTRA LA CAL:**

El recubrimiento Crystal Tech del tanque de agua, el ánodo de magnesio y el funcionamiento de la resistencia eléctrica a baja temperatura en su superficie limita notablemente la acumulación de cal.





## Termos eléctricos

Antical reversible 50 / 80 / 100 litros **4**

30 / 50 / 80 / 100 / 150 litros **6**



**\*GARANTÍA TOTAL 2 AÑOS**

**Incluye:** desplazamiento, mano de obra y recambios.

Sujeta a revisión del ánodo de magnesio.



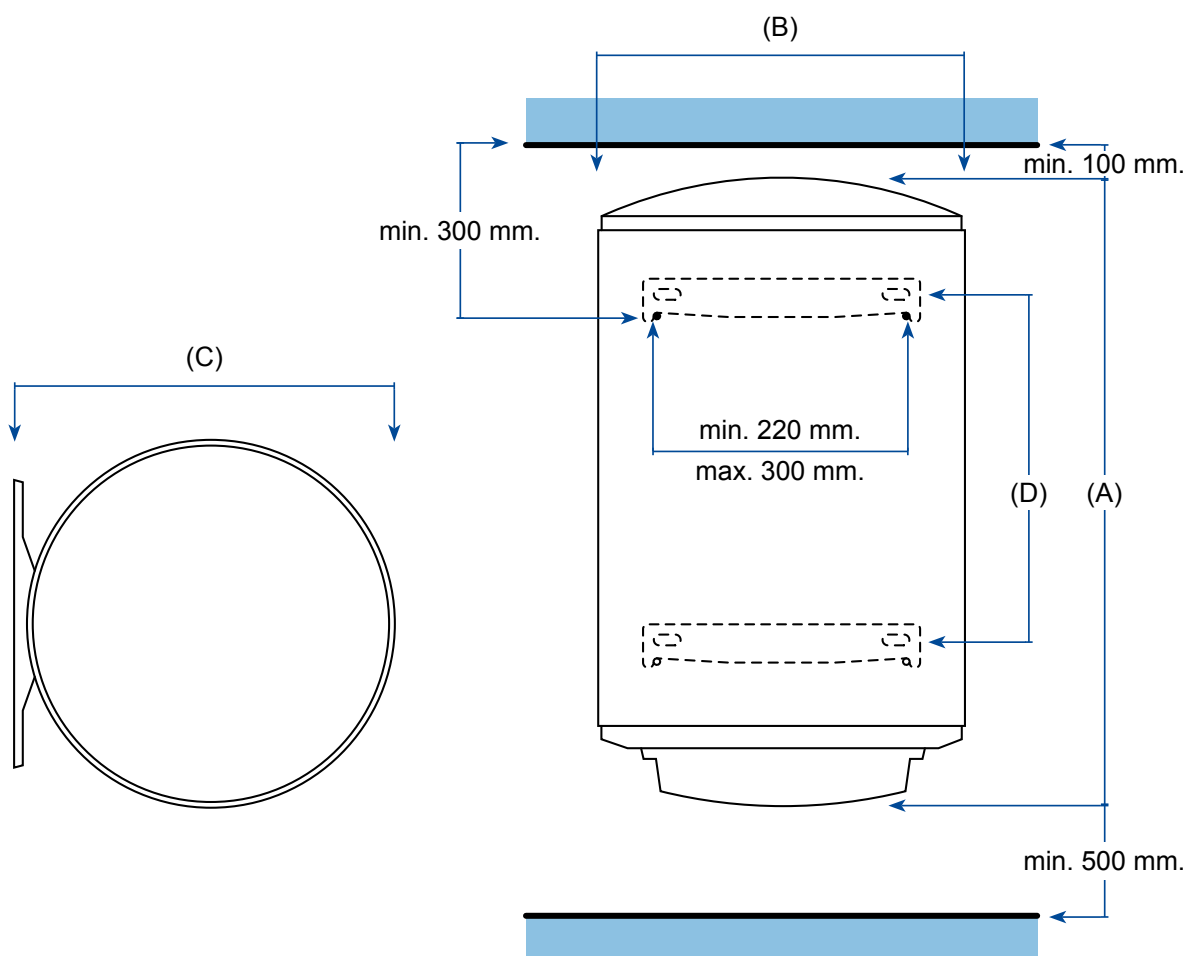
Los termos eléctricos verticales de la serie **Anticalc** son ideales para ser instalados en áreas con agua dura o altamente mineralizada.

La mayor extensión y la protección CrystalTech de la resistencia eléctrica ralentizan sustancialmente y limitan la deposición de la cal.

**La gama Anticalc dispone de modelos con capacidad desde 50 hasta 150 litros** y clase energética C.

**Características:**

- **INSUTECH:** Tecnología desarrollada por TESH, para una elevada eficiencia del aislamiento y mínimas pérdidas de calor.
- **Efecto PISTÓN**, que garantiza el control de la velocidad del agua de entrada, ralentizando la mezcla con el agua ya calentada, con lo que se consigue un **aumento de hasta un 15% en la cantidad de agua caliente proporcionada**.
- Posibilidad de elegir entre dos niveles de potencia.
- Termostato regulable con **modo ECO** que permite ahorrar energía y una mayor vida útil del producto.
- 3 indicadores de luz que permiten reconocer el modo de funcionamiento.
- **Protección anti congelación.**
- **Resistencia eléctrica envainada con protección CrystalTech** para evitar los depósitos de cal.
- Soldadura de plasma del tanque de agua que garantiza un acabado perfecto y potencia la durabilidad del termo.



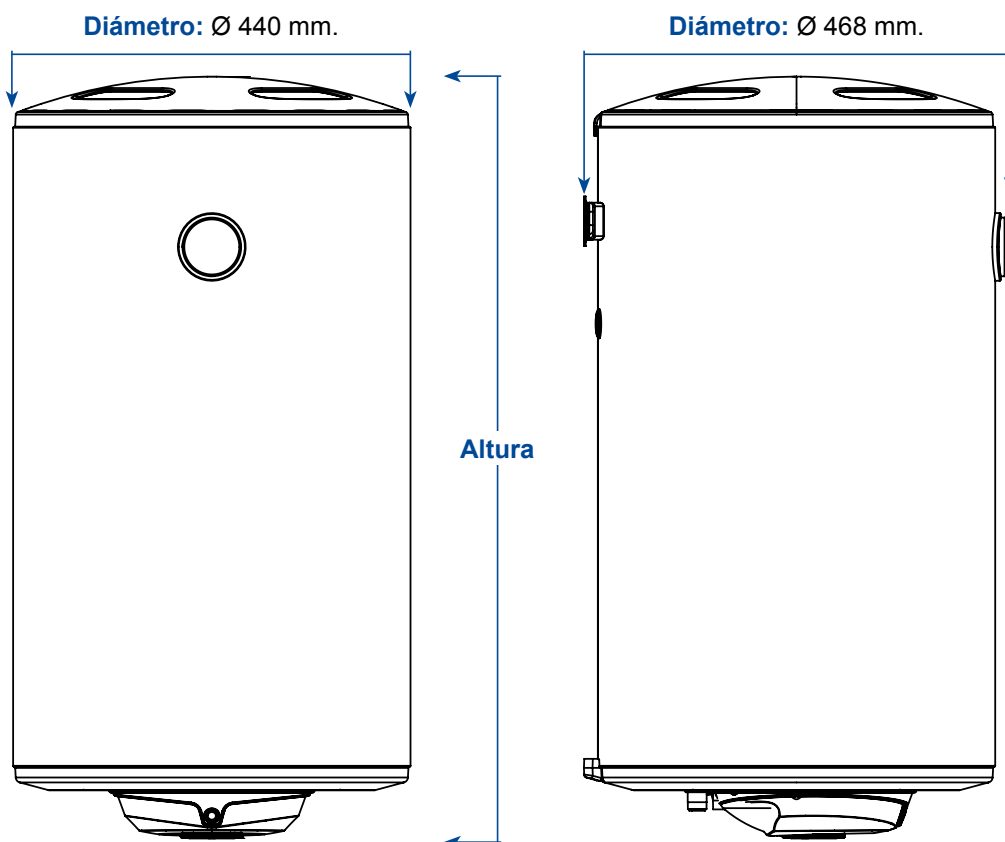
| Modelo     | (A) mm. +/-5 | (B) mm. +/-5 | (C) mm. +/-5 | (D) mm. +/-5 |
|------------|--------------|--------------|--------------|--------------|
| 0042360020 | 608          | 440          | 468          | 183          |
| 0042360021 | 858          | 440          | 468          | 407          |
| 0042360022 | 998          | 440          | 468          | 552          |

| Anticalc                                       | 0042360020          | 0042360021          | 0042360022          |
|--|---------------------|---------------------|---------------------|
| <b>Modelo</b>                                  | Antical Reversible  | Antical Reversible  | Antical Reversible  |
| <b>Volumen</b>                                 | 50 litros           | 80 litros           | 100 litros          |
| <b>Potencial nominal</b>                       | 1600 / 800 W.       | 1600 / 800 W.       | 2400 / 1200 W.      |
| <b>Tiempo de calentamiento t 45K (15-60°C)</b> | 1h 37min / 3h 15min | 2h 40min / 5h 21min | 2h 10min / 4h 21min |
| <b>Consumo anual de electricidad AEC</b>       | 1392 kWh.           | 2748 kWh.           | 2756 kWh.           |
| <b>Clasificación energética</b>                | C                   | C                   | C                   |
| <b>Perfil de carga</b>                         | M                   | L                   | L                   |
| <b>Altura</b>                                  | 608 mm              | 858 mm              | 998 mm              |
| <b>Anchura</b>                                 | 440 mm              | 440 mm              | 440 mm              |
| <b>Profundidad</b>                             | 468 mm              | 468 mm              | 468 mm              |
| <b>Diámetro</b>                                | 440 mm              | 440 mm              | 440 mm              |
| <b>Precio</b>                                  | <b>259,90</b>       | <b>280,00</b>       | <b>318,38</b>       |



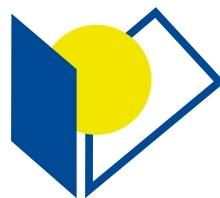
**Características:**

- Indicador Térmico.
- Válvula de seguridad.
- Brida para facilitar el mantenimiento.
- Indicador luminoso.
- Protección cerámica de vidrio.
- Regulación externa.
- Ánodo de magnesio.
- Corte térmico.

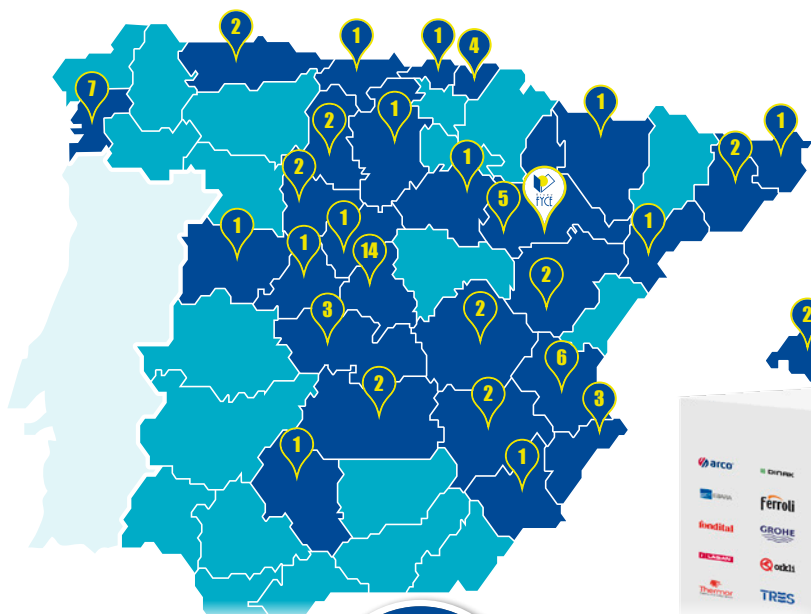


| Modelo     | Altura mm. |
|------------|------------|
| 0042360003 | 555        |
| 0042360000 | 593        |
| 0042360001 | 843        |
| 0042360002 | 983        |
| 0042360004 | 1.257      |

| T. eléctrico FYCE               | 0042360003    | 0042360000    | 0042360001    | 0042360002    | 0042360004    |
|---------------------------------|---------------|---------------|---------------|---------------|---------------|
| <b>Volumen</b>                  | 30 litros     | 50 litros     | 80 litros     | 100 litros    | 150 litros    |
| <b>ΔT 45°C (15-60°C)</b>        | 1 h 18 min    | 1 h 44 min    | 2 h 51 min    | 3 h 29 min    | 3 h 44 min    |
| <b>Clasificación energética</b> | C             | C             | C             | C             | C             |
| <b>Tipo de demanda</b>          | S             | M             | M             | L             | XL            |
| <b>Dimensiones (lxaxh mm.)</b>  | 353x380x555   | 440x468x593   | 440x468x843   | 440x468x983   | 440x468x1.257 |
| <b>DB</b>                       | 15            | 15            | 15            | 15            | 15            |
| <b>Peso (kg)</b>                | 11,5          | 17,22         | 21,5          | 24,6          | 33,5          |
| <b>Potencia eléctrica</b>       | 1.200 (W)     | 1.500 (W)     | 1.500 (W)     | 1.500 (W)     | 2.000 (W)     |
| <b>Consumo anual/AEC</b>        | 571 (kWh)     | 1.430 (kWh)   | 1.511 (kWh)   | 2.782 (kWh)   | 4.495 (kWh)   |
| <b>Precio</b>                   | <b>162,18</b> | <b>193,95</b> | <b>223,03</b> | <b>240,43</b> | <b>289,15</b> |



Grupo  
**FYCE**




**Marcas PROPIAS**

**AHORRO CALIDAD**  
Productos fabricados para profesionales.

**Distribuido por:**



**Marcas PROPIAS**

**AHORRO CALIDAD**  
Productos fabricados para profesionales.



**FYCE GRUPO DE COMPRAS**  
[www.grupofyce.com](http://www.grupofyce.com) • [info@fyce.es](mailto:info@fyce.es)  
**Zuera** (Zaragoza). P.I. Llanos de la Estación.  
 C/ Severo Ochoa 8. CP. 50800.



*Todas nuestras tarifas...*

