



# TARIFA 2020

## CALEFACCIÓN & CLIMATIZACIÓN

Comprometidos con el medio ambiente.  
Compensamos el 100% de nuestras  
emisiones de CO<sub>2</sub> con plantaciones  
de árboles en zonas deforestadas.



DOMÉSTICO



AEROTERMIA



COMERCIAL



INDUSTRIAL

GREE ELECTRIC APPLIANCES INC. OF ZHUHAI FUNDADA EN 1991, ES LA MAYOR EMPRESA DE AIRE ACONDICIONADO DEL MUNDO QUE INTEGRA TODO EL CICLO DE VIDA DEL PRODUCTO: **I+D, FABRICACIÓN, COMERCIALIZACIÓN Y SERVICIO.**

DESDE SU CREACIÓN GREE SE HA SITUADO EN LA **VANGUARDIA TECNOLÓGICA.**

## LOS GRANDES NÚMEROS



## TECNOLOGÍA E INNOVACIÓN



# GREE EN ESPAÑA



## 2016

### CREACIÓN DE GREE PRODUCTS SL

La comercialización y los servicios de los productos de Gree Electric Appliances Inc. Of Zhuhai corren a cargo de Gree Products, representante exclusivo de la marca en España, Francia, Portugal y Suiza. Su objetivo es situar a Gree como la marca de referencia en tecnología, innovación y eficiencia energética en Europa.

GREE PRODUCTS, SL  
C/ Torre d'en Damians, 5  
08014 Barcelona

STOCK ESPAÑA  
Polígono Industrial Les Arenelles,  
Carrer de les Planes, 17  
43814 Vila-rodona, Tarragona

☎ 932.687.586

✉ comercial@greeproducts.es

✉ oficinatecnica@greeproducts.es

(para estudio de proyectos VRF y chillers)



# SERVICIO TÉCNICO

### SERVICIO INTEGRAL:

- **Gestión de las averías durante el periodo de garantía** con el apoyo de nuestra red de Estaciones Técnicas Autorizadas
- **Envío de piezas de repuesto** en garantía / fuera de garantía
- **Atención a llamadas técnicas en caso de avería** (código de error, asistencia en el montaje, diagnóstico de avería, arreglo y resolución de avería)

- Atención a llamadas técnicas **para la instalación, gestión de los documentos técnicos** (ayuda a la instalación, instrucciones de montaje, vista en despiece, guía de soluciones...)
- **Organización de las puestas en marcha** según una tarificación única
- **Acompañamiento personalizado por un técnico referente** para la puesta en marcha (Gama Industrial)

☎ 931 820 238

✉ asistenciatecnica@greeproducts.es



# SMART LIFE

## LA LIBERTAD DE CONTROLAR TU CONFORT



DESCÁRGATE LA APLICACIÓN GREE+ Y CONTROLA TU AIRE ESTÉS DÓNDE ESTÉS.

A través de la aplicación podrás configurar la función *Smart Swing*, el Modo Pausa, el nivel sonoro de la máquina, establecer preferencias y mucho más.



Para los sistemas operativos iOS y Android, la app GREE+ se puede descargar escaneando este código QR.



### MODO AHORRO DE ENERGÍA

El equipo analiza de manera inteligente la temperatura y la velocidad del ventilador seleccionados. Éste ajustará automáticamente la frecuencia y la potencia del ventilador y entrará en Modo Ahorro de energía cuando haya alcanzado el nivel de confort adecuado.



### SMART SWING

Mediante el smartphone se puede configurar la dirección de salida del aire del equipo de cualquier habitación, acondicionándola a distancia según la selección del usuario.



### MODO SLEEP PERSONALIZABLE

La temperatura y el nivel sonoro durante las horas de sueño se pueden controlar y personalizar de manera fácil e intuitiva.



### CONTROL DEL NIVEL SONORO

Controla el nivel sonoro del equipo seleccionando los valores deseados. El sistema se ajustará de manera inteligente.



### TEMPORIZADOR SEMANAL

Fácil gestión del encendido y apagado del equipo automáticamente con las preferencias del usuario.



# CERTIFICACIONES



### ISO

Las 9 fábricas de producción de Gree Electric Appliances Inc. tienen la certificación ISO 9001, 14001 y 18001.

El éxito mundial de Gree se debe en parte a su determinación y constancia en proponer productos de alta calidad. Gracias a sus institutos de I+D y sus centros de desarrollo, Gree se asegura que cada uno de sus usuarios disfrute de productos de alta calidad, eficientes y fiables.



### AHRI

El certificado AHRI es la mejor garantía de eficiencia energética de ámbito mundial. Es sinónimo de productividad y eficiencia energética, algo que resulta imprescindible para el sector de la climatización para mejorar la sostenibilidad climática y el entorno ambiental.

Gree recibió la certificación para varios de sus equipos, entre otros: Free-Match, Scroll Chiller Modular, Screw Chiller Aire/Agua, Chiller fotovoltaica.



### EUROVENT

Label europeo para la certificación de eficiencia energética de aparatos de climatización y refrigeración. La certificación garantiza a los prescriptores que los productos presentados han sido controlados y que sus características han sido evaluadas correctamente.

Gree participa en el programa de certificación "Eurovent Certita Certification" para varios de sus productos de aplicación residencial, comercial e industrial.



### KEYMARK NUEVO

Keymark es un certificado europeo basado en la certificación ISO de tipo 5 (lista de especificaciones técnicas normalizadas) para todas las bombas de calor:

- Las bombas de calor aire/aire (cubiertas por el lote 10 del ERP),
- Las bombas de calor aire/agua y combinadas y los calentadores de agua (cubiertos por el ERP, Reglamento UE 813/2013 y 814/2013).



<b>07</b>		<b>DOMÉSTICO</b>
08		Deshumidificadores
08		Purificadores de aire
08		Portátiles
09		Splits pared
10		Splits consola
10		Accesorios
.....		
<b>12</b>		<b>AEROTERMIA</b>
13		Bombas de calor Versati
15		Depósitos de agua
17		Bombas de calor ACS
.....		
<b>18</b>		<b>COMERCIAL</b>
19		Multisplits Free Match
22		Monosplits U-Match
24		Columnas
25		Ventanas
25		Cortinas
25		AC caravanas
.....		
<b>26</b>		<b>INDUSTRIAL</b>
30		Conductos de alta capacidad
32		Unidades exteriores GMV
35		Unidades interiores GMV
41		Enfriadoras
41		Fancoils

CAPACIDAD DE DESHUMIDIFICACIÓN (L/día)					Pág.	
		10	12	20		
<b>DESHUMIDIFICADORES</b>						
	PETAL	3NGR0155	3NGR0156		38	
	DAISY			3NGR0157	40	
.....						
SUPERFICIE TRATADA (m²)					Pág.	
		42				
<b>PURIFICADORES DE AIRE</b>						
	EAGLE		<b>NUEVO</b> 3NGR0166		42	
.....						
POTENCIA FRIGORÍFICA (kW)					Pág.	
		2.7	3.5	5	7	
<b>PORTÁTILES</b>						
	SHINY	<b>NUEVO</b> 3NGR0165	<b>NUEVO</b> 3NGR0162 3NGR0161		44	
<b>SPLITS PARED</b>						
	U-CROWN	<b>NUEVO</b> 3NGR0270	<b>NUEVO</b> 3NGR0275	<b>NUEVO</b> 3NGR0280	46	
	G-TECH	3NGR0135	3NGR0140		50	
	FAIR	3NGR0205	3NGR0210	3NGR0215	3NGR0220	54
	LOMO	3NGR0115	3NGR0120	3NGR0125	<b>NUEVO</b> 3NGR4075	57
<b>SPLITS CONSOLA</b>						
	CONSOLA	3NGR0435	3NGR0440	3NGR0445	60	

*\*Este documento no es de ninguna manera un documento de referencia para definir una configuración. Para más información, consultar el catálogo y la documentación técnica. Reserva de derechos de modificación de información técnica y modelos. PVR: Precio de venta recomendado sin IVA, no vinculante.*

## DESHUMIDIFICADORES



### PETAL DESHUMIDIFICADOR

€290

Autodiagnóstico. Aviso de cambio de filtro. Conector externo de drenaje. Desescarche inteligente. Deshumidificador. Filtro lavable. Indicador de humedad. Indicador LED. Protección anti-desbordamiento. Protección completa. Reinicio automático. Standby 0,5 W. Temporizador 24h.

Modelo	Código	Deshumidificación	Clase energ.	Cable alim.	Ø Gas-Líquido	Dimensiones	PVR*
PETAL 10	3NGR0155	10 L/d	-	-	-	310 / 400 / 243	229 €
PETAL 12	3NGR0156	12 L/d	-	-	-	310 / 400 / 243	239 €

Más información en página 38 del catálogo 2020-2021.



### DAISY DESHUMIDIFICADOR DE GRAN CAPACIDAD

€290

Autodiagnóstico. Aviso de limpieza de filtros. Bloqueo de funciones. Conector externo de drenaje. Desescarche inteligente. Deshumidificador. Filtro lavable. Indicador de humedad. Indicador LED. Modo Silencioso. Protección anti-desbordamiento. Protección completa. Reinicio automático. Standby 0,5 W. Swing vertical. Temporizador 24h.

Modelo	Código	Deshumidificación	Clase energ.	Cable alim.	Ø Gas-Líquido	Dimensiones	PVR*
DAISY 20	3NGR0157	20 L/d	-	-	-	367 / 582 / 246	369 €

Más información en página 40 del catálogo 2020-2021.

## PURIFICADORES DE AIRE

NUEVO



### EAGLE PURIFICADOR DE AIRE



Control desodorizante. Control WiFi. Aviso de cambio de filtro. Aviso de limpieza de filtros. Bloqueo de funciones. Captador de olores. Detección automática de calidad del aire y ajuste del FAN. Filtros purificadores. Filtro lavable. Indicador LED. Modo Sleep. Reinicio automático. Standby 0,5 W. Tecnología Inverter. Temporizador 24h. Ventilador multi-velocidad.

Modelo	Código	Área de aplicación	Clase energ.	Cable alim.	Ø Gas-Líquido	Dimensiones	PVR*
EAGLE 350	3NGR0166	42 m²	-	-	-	292 / 663 / 292	510 €

Más información en página 42 del catálogo 2020-2021.

## PORTÁTILES

NUEVO



### SHINY AIRE ACONDICIONADO PORTÁTIL

€290

Autodiagnóstico. Bloqueo de funciones. Conector externo de drenaje. Deshumidificador. Filtro lavable. Indicador LED. Modo Automático. Modo Sleep. Protección anti-desbordamiento. Protección completa. Reinicio automático. Standby 0,5 W. Temporizador 24h. Ventilador multi-velocidad.

Modelo	Código	Potencia	Clase energ.	Cable alim.	Ø Gas-Líquido	Dimensiones	PVR*
SHINY 9	3NGR0165	2,6 / - kW	A / -	-	-	315 / 770 / 395	510 €
SHINY 12	3NGR0161	3,5 / - kW	A / -	-	-	390 / 820 / 405	653 €
SHINY 12FC	3NGR0162	3,5 / 3,3 kW	A / A++	-	-	390 / 820 / 405	707 €

Más información en página 44 del catálogo 2020-2021.

## MONOSPLITS PARED

NUEVO

### U-CROWN TECNOLOGÍA Y DISEÑO

€320 Inverter WiFi



Control remoto LED. Control WiFi. 4 Curvas en Modo Sleep. 7 velocidades de ventilador. Aire 3D. Alta eficiencia. Amplio rango de operación. Auto Clean X-Fan. Autodiagnóstico. Bloqueo de funciones. Calor a -30 °C exteriores. Compatible Mono/Multi. Compresor de 2 etapas. Desescarche inteligente. Encendido en baja tensión. Filtro lavable. Función pre-calentamiento. Generador de iones. Indicador LED. Modo Ahorro de energía. Modo Fuera de casa. I Feel. Modo Silencioso. Modo Sleep. Protección completa. Reinicio automático. Resistencia auxiliar. Standby 1 W. Swing automático. Tecnología Inverter. Turbo Cooling. Blue Fin. 17 cm de grosor.

Modelo	Código	Potencia	Clase energ.	Cable alim. UE	Ø Gas-Líquido	Dimensiones UI	PVR*
U-CROWN 9	3NGR0270	2,7 / 3,2 kW	A++ / A+++	3 x 2,5 mm²	3/8"-1/4"	860 / 305 / 170	1.650 €
U-CROWN 12	3NGR0275	3,5 / 4 kW	A++ / A+++	3 x 2,5 mm²	3/8"-1/4"	860 / 305 / 170	1.720 €
U-CROWN 18	3NGR0280	5,3 / 5,3 kW	A++ / A+++	3 x 2,5 mm²	1/2"-1/4"	960 / 320 / 205	1.830 €

Más información en página 46 del catálogo 2020-2021.

ALTA TECNOLOGÍA  
EN CLIMATIZACIÓN

### U-CROWN

Tecnología  
y diseño único

**WiFi**

**CONFORT OPTIMIZADO**

- Wifi integrado
- Nivel sonoro mínimo: 18 db(A)
- Difusión de aire 3D
- Filtración de aire ionizada

**DISEÑO HIGH-TECH ULTRA FINO**

- Acabado en aluminio cepillado
- Solamente 17 cm de grosor

**A+++** **R32**

**MÁXIMO AHORRO ENERGÉTICO Y RESPETO POR EL MEDIO AMBIENTE**

- Clase energética A+++ y SEER de 7,5
- Gas ecológico R32

**TECNOLOGÍA PATENTADA: COMPRESOR DE DOBLE ETAPA**

- Rendimiento mantenido a -15°C
- Operación garantizada en condiciones climáticas extremas: -18°C / +54°C en frío y -30°C / +24°C en calor

## MONOSPLITS PARED

### G-TECH

TECNOLOGÍA Y EFICIENCIA



Control centralizado opcional. Control de pared opcional. Control paro/marcha opcional. Control remoto LED. Control WiFi. 4 Curvas en Modo Sleep. 7 velocidades de ventilador. Aire 3D. Alta eficiencia. Amplio rango de operación. Auto Clean X-Fan. Autodiagnóstico. Bloqueo de funciones. Compatible Mono/Multi. Desescarche inteligente. Encendido en baja tensión. Facilidad de mantenimiento. Filtro lavable. Función pre-calefacción. Generador de iones. Indicador LED. Modo Ahorro de energía. Modo Fuera de casa. I Feel. Modo Silencioso. Modo Sleep. Protección completa. Reinicio automático. Standby 1 W. Swing automático. Tecnología Inverter. Turbo Cooling. Blue Fin.

Modelo	Código	Potencia	Clase energ.	Cable alim. UE	Ø Gas-Líquido	Dimensiones UI	PVR*
<b>G-TECH 9</b>	3NGR0135	2,7 / 3,2 kW	A+++ / A+++	3 x 2,5 mm <sup>2</sup>	3/8" - 1/4"	945 / 293 / 225	<b>1.320 €</b>
<b>G-TECH 12</b>	3NGR0140	3,5 / 3,8 kW	A+++ / A+++	3 x 2,5 mm <sup>2</sup>	3/8" - 1/4"	945 / 293 / 225	<b>1.412 €</b>

Más información en página 50 del catálogo 2020-2021.

### FAIR

CONFORT Y DISEÑO



Control centralizado opcional. Control de pared opcional. Control paro/marcha opcional. Control remoto LED. Control WiFi. 4 Curvas en Modo Sleep. 7 velocidades de ventilador. Aire 3D. Alta eficiencia. Amplio rango de operación. Auto Clean X-Fan. Autodiagnóstico. Bloqueo de funciones. Compatible Mono/Multi. Desescarche inteligente. Encendido en baja tensión. Filtro lavable. Función pre-calefacción. Generador de iones. Indicador LED. Modo Ahorro de energía. Modo Fuera de casa. I Feel. Modo Silencioso. Modo Sleep. Protección completa. Reinicio automático. Standby 1 W. Swing automático. Tecnología Inverter. Turbo Cooling. Blue Fin.

Modelo	Código	Potencia	Clase energ.	Cable alim. UE	Ø Gas-Líquido	Dimensiones UI	PVR*
<b>FAIR 9</b>	3NGR0205	2,7 / 3 kW	A++ / A+++	3 x 2,5 mm <sup>2</sup>	3/8" - 1/4"	889 / 294 / 212	<b>862 €</b>
<b>FAIR 12</b>	3NGR0210	3,5 / 3,67 kW	A++ / A+++	3 x 2,5 mm <sup>2</sup>	3/8" - 1/4"	889 / 294 / 212	<b>905 €</b>
<b>FAIR 18</b>	3NGR0215	5,2 / 5,3 kW	A++ / A+++	3 x 2,5 mm <sup>2</sup>	1/2" - 1/4"	1013 / 307 / 221	<b>1.508 €</b>
<b>FAIR 24</b>	3NGR0220	7,0 / 7,4 kW	A++ / A+++	3 x 2,5 mm <sup>2</sup>	5/8" - 1/4"	1122 / 329 / 247	<b>1.926 €</b>

Más información en página 54 del catálogo 2020-2021.

### LOMO

CONFORT Y SIMPLICIDAD



Control remoto LED. Control WiFi opcional. Alta eficiencia. Auto Clean X-Fan. Autodiagnóstico. Bloqueo de funciones. Compatible Mono/Multi. Desescarche inteligente. Deshumidificador. Diseño compacto. Encendido progresivo. Filtro lavable. Función pre-calefacción. Indicador LED. Modo Automático. Modo Fuera de casa. Modo Silencioso. Modo Sleep. Protección completa. Reinicio automático. Standby 1 W. Swing automático. Swing vertical. Tecnología Inverter. Temporizador 24h. Turbo Cooling. Ventilador multi-velocidad. Blue Fin.

Modelo	Código	Potencia	Clase energ.	Cable alim. UE	Ø Gas-Líquido	Dimensiones UI	PVR*
<b>LOMO 9</b>	3NGR0115	2,5 / 2,8 kW	A++ / A+++	3 x 2,5 mm <sup>2</sup>	3/8" - 1/4"	790 / 275 / 200	<b>710 €</b>
<b>LOMO 12</b>	3NGR0120	3,2 / 3,5 kW	A++ / A+++	3 x 2,5 mm <sup>2</sup>	3/8" - 1/4"	790 / 275 / 200	<b>756 €</b>
<b>LOMO 18</b>	3NGR0125	4,6 / 5,2 kW	A++ / A+++	3 x 2,5 mm <sup>2</sup>	3/8" - 1/4"	970 / 300 / 224	<b>1.288 €</b>
<b>LOMO 24</b>	3NGR4075	6,4 / 6,45 kW	A++ / A++	3 x 2,5 mm <sup>2</sup>	5/8" - 1/4"	970 / 300 / 224	<b>1.700 €</b>

Más información en página 57 del catálogo 2020-2021.

## MONOSPLITS CONSOLA

### CONSOLA

COMPACTO Y EFICIENTE



Control centralizado opcional. Control de pared opcional. Control remoto LED. Control WiFi. Auto Clean X-Fan. Autodiagnóstico. Bloqueo de funciones. Compatible Mono/Multi. Desescarche inteligente. Deshumidificador. Diseño compacto. Encendido progresivo. Filtro lavable. Función pre-calefacción. Indicador LED. Modo Automático. Modo Fuera de casa. Modo Silencioso. Modo Sleep. Protección completa. Reinicio automático. Standby 1 W. Swing automático. Swing vertical. Tecnología Inverter. Temporizador 24h. Turbo Cooling. Ventilador multi-velocidad. Visualización del reloj. Blue Fin.

Modelo	Código	Potencia	Clase energ.	Cable alim. UI	Ø Gas-Líquido	Dimensiones UI	PVR*
<b>CONSOLA 9</b>	3NGR0435	2,7 / 2,9 kW	A++ / A+++	3 x 2,5 mm <sup>2</sup>	3/8" - 1/4"	700 / 600 / 215	<b>1.169 €</b>
<b>CONSOLA 12</b>	3NGR0440	3,5 / 3,8 kW	A++ / A+++	3 x 2,5 mm <sup>2</sup>	3/8" - 1/4"	700 / 600 / 215	<b>1.311 €</b>
<b>CONSOLA 18</b>	3NGR0445	5,2 / 5,2 kW	A++ / A+++	3 x 2,5 mm <sup>2</sup>	1/2" - 1/4"	700 / 600 / 215	<b>1.818 €</b>

Más información en página 60 del catálogo 2020-2021.

## ACCESORIOS DOMÉSTICO

ACCESORIOS	CÓDIGO	PVR*	SERIE	PURIF. DE AIRE	PORTÁILES	SPLITS PARED			SPLITS CONSOLA	
				EAGLE	SHINY	U-CROWN	G-TECH	FAIR	LOMO	CONSOLA
CONTROL POR CABLE	3NGR9020	145 €								
CONTROL PARO/MARCHA	3NGR9022	26 €								
CONTROL CENTRALIZADO	3IGR9106*	870 €								
WIFI 9-12K	3NGR9038	45 €								
WIFI 18-24K	3NGR9039	45 €								
KIT DE VENTANA	3NGR9008	33 €								
SOPORTE MANDO	3NGR9024	6 €								
FILTRO	3NGR9042	120 €								





● De serie  
● Opcional

\* Importante leer las descripciones de los accesorios en página 63 del catálogo 2020-2021.

N!

# AEROTERMIA

	POTENCIA FRIGORÍFICA (kW)							Pág.
	4	6	8	10	12	14	16	
<b>BOMBAS DE CALOR VERSATI</b>								
 VERSATI III MONOBLOC	3IGR5104	3IGR5105	3IGR5106	3IGR5168 3IGR5172	3IGR5169 3IGR5173	3IGR5170 3IGR5174	3IGR5171 3IGR5175	74
 VERSATI III ALL-IN-ONE	<b>NUEVO</b> 3IGR5115	<b>NUEVO</b> 3IGR5120	<b>NUEVO</b> 3IGR5125	<b>NUEVO</b> 3IGR5130				78
 VERSATI III SPLIT	<b>NUEVO</b> 3IGR5040	<b>NUEVO</b> 3IGR5045	<b>NUEVO</b> 3IGR5050	<b>NUEVO</b> 3IGR5055				81
 VERSATI II SPLIT					3IGR5320 3IGR5335	3IGR5325 3IGR5340	3IGR5330 3IGR5345	84

	CAPACIDAD (L)				Pág.
	185	190	270	300	
<b>DEPÓSITOS DE AGUA</b>					
 AQUAL				<b>NUEVO</b> 3IGR0081	88
<b>BOMBAS DE CALOR ACS</b>					
 OMEGA				3IGR5200	90
 AEROS			<b>NUEVO</b> 3IGR5199		92
 MARINA	<b>NUEVO</b> 3IGR5210				94

# BOMBAS DE CALOR VERSATI



## VERSATI III MONOBLOC

### BOMBAS DE CALOR AIRE/AGUA



Control de pared. Control WiFi. Compatible Kit solar. Agua de salida 60°C. Alta eficiencia. Amplio rango de tensión. Autodiagnóstico. Bloqueo de funciones. Compresor de 2 etapas. Curva de calefacción para suelo radiante. Desescarche inteligente. Deshumidificador. Diseño compacto. Función pre-calefacción. Indicador LED. Modo Automático. Modo Fuera de casa. Modo Silencioso. Modo Sleep. Protección completa. Reinicio automático. Tecnología Inverter. Temporizador 24h. Temporizador semanal. Turbo Cooling. Protección Blue Fin.

Modelo	Código	Potencia	SEER / SCOP	Cable alim.	Ø Gas-Líquido	Dimensiones	PVR*
<b>VERSATI III MB 4</b>	3IGR5104	3 / 4 kW	4,82 / 4	3 x 1,5 mm <sup>2</sup>	-	1150 / 756 / 390	<b>4.781 €</b>
<b>VERSATI III MB 6</b>	3IGR5105	4 / 6 kW	5 / 6	3 x 1,5 mm <sup>2</sup>	-	1150 / 756 / 390	<b>4.882 €</b>
<b>VERSATI III MB 8</b>	3IGR5106	5 / 7,5 kW	5,05 / 7,5	3 x 1,5 mm <sup>2</sup>	-	1150 / 756 / 390	<b>5.278 €</b>
<b>VERSATI III MB 10</b>	3IGR5168	7,8 / 10 kW	4,47 / 10	3 x 6 mm <sup>2</sup>	-	1200 / 878 / 460	<b>6.296 €</b>
<b>VERSATI III MB 12</b>	3IGR5169	9,5 / 12 kW	4,47 / 12	3 x 6 mm <sup>2</sup>	-	1200 / 878 / 460	<b>7.884 €</b>
<b>VERSATI III MB 14</b>	3IGR5170	12 / 4 kW	4,57 / 14	3 x 6 mm <sup>2</sup>	-	1200 / 878 / 460	<b>8.165 €</b>
<b>VERSATI III MB 16</b>	3IGR5171	13 / 15,5 kW	4,55 / 15,5	3 x 6 mm <sup>2</sup>	-	1200 / 878 / 460	<b>8.485 €</b>
<b>VERSATI III MB 10 3F</b>	3IGR5172	7,8 / 10 kW	4,52 / 9	5 x 1,5 mm <sup>2</sup>	-	1200 / 878 / 460	<b>6.933 €</b>
<b>VERSATI III MB 12 3F</b>	3IGR5173	9,5 / 12 kW	4,57 / 11	5 x 1,5 mm <sup>2</sup>	-	1200 / 878 / 460	<b>7.884 €</b>
<b>VERSATI III MB 14 3F</b>	3IGR5174	12 / 14 kW	4,57 / 13	5 x 1,5 mm <sup>2</sup>	-	1200 / 878 / 460	<b>8.165 €</b>
<b>VERSATI III MB 16 3F</b>	3IGR5175	13 / 15,5 kW	4,55 / 15,5	5 x 1,5 mm <sup>2</sup>	-	1200 / 878 / 460	<b>8.577 €</b>

Más información en página 74 del catálogo 2020-2021.



**ALTA TECNOLOGÍA  
EN CLIMATIZACIÓN**

## VERSATI III MONOBLOC

Bomba de calor aire/agua  
tecnológica y eficiente

**WIFI INTEGRADO**  
Control total de la unidad a distancia con la app GREE®.

**SALIDA DE AGUA A 60°C**  
Funcionamiento bajo temperaturas extremas hasta -25°C exteriores.



**MÁXIMO AHORRO ENERGÉTICO**

- Clase energética A++
- Gas ecológico R32
- Certificada Eurovent y Keymark

**KIT HIDRÁULICO INTEGRADO**  
Diseño monobloc para una conexión directa a sistemas de ACS, suelo radiante y fancoils.

**COMPONENTES DE ÚLTIMA TECNOLOGÍA**

- Bomba Inverter Wilo
- Intercambiador de placas Danfoss PHE
- Alpha Laval PHE
- Compresor patentado GREE de doble etapa
- Motor ventilador DC Inverter



## BOMBAS DE CALOR VERSATI

NUEVO



### VERSATI III ALL-IN-ONE

BOMBAS DE CALOR AIRE/AGUA



Control de pared. Control WiFi. Compatible Kit solar. Agua de salida 60°C. Alta eficiencia. Amplio rango de tensión. Auto Autodiagnóstico. Bloqueo de funciones. Compresor de 2 etapas. Curva de calefacción para suelo radiante. Desescarche inteligente. Deshumidificador. Diseño compacto. Función pre-calefacción. Indicador LED. Modo Automático. Modo Fuera de casa. Modo Silencioso. Modo Sleep. Protección completa. Reinicio automático. Tecnología Inverter. Temporizador 24h. Temporizador semanal. Turbo Cooling. Protección Blue Fin.

Modelo	Código	Potencia	SEER / SCOP	Cable alim. UE	Ø Gas-Líquido	Dimensiones UI	PVR*
VERSATI III AIO 4	3IGR5115	3,1 / 4 kW	4,82 / 4	-	1/2" - 1/4"	600 / 1750 / 600	7.850 €
VERSATI III AIO 6	3IGR5120	4 / 6 kW	5 / 6	-	1/2" - 1/4"	600 / 1750 / 600	8.350 €
VERSATI III AIO 8	3IGR5125	5,3 / 8 kW	5,05 / 8	-	1/2" - 1/4"	600 / 1750 / 600	8.950 €
VERSATI III AIO 10	3IGR5130	6,5 / 9,5 kW	4,47 / 9,5	-	1/2" - 1/4"	600 / 1750 / 600	9.550 €

Más información en página 78 del catálogo 2020-2021.

NUEVO



### VERSATI III SPLIT

BOMBAS DE CALOR AIRE/AGUA



Control de pared. Control WiFi. Compatible Kit solar. Agua de salida 60°C. Alta eficiencia. Amplio rango de tensión. Auto Autodiagnóstico. Bloqueo de funciones. Compresor de 2 etapas. Curva de calefacción para suelo radiante. Desescarche inteligente. Deshumidificador. Diseño compacto. Función pre-calefacción. Indicador LED. Modo Automático. Modo Fuera de casa. Modo Silencioso. Modo Sleep. Protección completa. Reinicio automático. Tecnología Inverter. Temporizador 24h. Temporizador semanal. Turbo Cooling. Protección Blue Fin.

Modelo	Código	Potencia	SEER / SCOP	Cable alim. UE	Ø Gas-Líquido	Dimensiones UI	PVR*
VERSATI III SP 4	3IGR5040	3,1 / 4 kW	4,82 / 4	3 x 4 mm <sup>2</sup>	1/2" - 1/4"	460 / 860 / 320	5.450 €
VERSATI III SP 6	3IGR5045	4 / 6 kW	5 / 6	3 x 4 mm <sup>2</sup>	1/2" - 1/4"	460 / 860 / 320	5.590 €
VERSATI III SP 8	3IGR5050	5,3 / 8 kW	5,05 / 8	3 x 6 mm <sup>2</sup>	1/2" - 1/4"	460 / 860 / 320	6.290 €
VERSATI III SP 10	3IGR5055	6,5 / 9,5 kW	4,47 / 9,5	3 x 6 mm <sup>2</sup>	1/2" - 1/4"	460 / 860 / 320	6.720 €

Más información en página 81 del catálogo 2020-2021.



### VERSATI II SPLIT

BOMBAS DE CALOR AIRE/AGUA



Control de pared. Compatible Kit solar. Agua de salida 55°C. Alta eficiencia. Amplio rango de tensión. Autodiagnóstico. Bloqueo de funciones. Curva de calefacción para suelo radiante. Desescarche inteligente. Deshumidificador. Diseño compacto. Función pre-calefacción. Indicador LED. Modo Automático. Modo Fuera de casa. Modo Silencioso. Modo Sleep. Protección completa. Reinicio automático. Tecnología Inverter. Temporizador 24h. Temporizador semanal. Turbo Cooling. Protección Blue Fin.

Modelo	Código	Potencia	SEER / SCOP	Cable alim. UE	Ø Gas-Líquido	Dimensiones UI	PVR*
VERSATI II SP 12	3IGR5320	8,5 / 12 kW	3,85 / 12	3 x 16 mm <sup>2</sup>	5/8" - 3/8"	500 / 918 / 324	7.192 €
VERSATI II SP 14	3IGR5325	9 / 14 kW	3,89 / 14	3 x 16 mm <sup>2</sup>	5/8" - 3/8"	500 / 918 / 324	7.280 €
VERSATI II SP 16	3IGR5330	9,7 / 15,5 kW	3,91 / 15,5	3 x 16 mm <sup>2</sup>	5/8" - 3/8"	500 / 918 / 324	7.372 €
VERSATI II SP 12 3F	3IGR5335	10 / 12 kW	4,05 / 12	5 x 4 mm <sup>2</sup>	5/8" - 3/8"	500 / 918 / 324	7.606 €
VERSATI II SP 14 3F	3IGR5340	10,5 / 14 kW	4,08 / 14	5 x 4 mm <sup>2</sup>	5/8" - 3/8"	500 / 918 / 324	7.752 €
VERSATI II SP 16 3F	3IGR5345	11 / 15,5 kW	4,03 / 15,5	5 x 4 mm <sup>2</sup>	5/8" - 3/8"	500 / 918 / 324	7.878 €

Más información en página 84 del catálogo 2020-2021.

## DEPÓSITOS DE AGUA

NUEVO



### AQUAL

DEPÓSITO DE AGUA

Agua de salida 55°C. Resistencia auxiliar. Tecnología Inverter.

Modelo	Código	Capacidad	Potencia calor	SCOP / COP	Cable alim.	Ø Gas-Líquido	Dimensiones	PVR*
AQUAL 300	3IGR0081	300 L	-	-	3 x 1,5 mm <sup>2</sup>	-	620 / 1722 / 620	2.295 €

Más información en página 88 del catálogo 2020-2021.

## BOMBAS DE CALOR ACS



### OMEGA

BOMBA DE CALOR ACS MONOBLOC



Agua de salida 55°C. Alta eficiencia. Amplio rango de operación. Bloqueo de funciones. Desescarche inteligente. Modo Ahorro de energía. Protección completa. Resistencia auxiliar. Tecnología Inverter. Temporizador 24h. Visualización del reloj.

Modelo	Código	Capacidad	Potencia calor	SCOP / COP	Cable alim.	Ø Gas-Líquido	Dimensiones	PVR*
OMEGA 270	3IGR5200	270 L	2,4 kW	2,86 / 3,5	3 x 1,5 mm <sup>2</sup>	-	660 / 1958 / 667	2.417 €

Más información en página 90 del catálogo 2020-2021.

NUEVO



### AEROS

BOMBA DE CALOR ACS MONOBLOC



Agua de salida 55°C. Alta eficiencia. Amplio rango de operación. Bloqueo de funciones. Desescarche inteligente. Modo Ahorro de energía. Protección completa. Resistencia auxiliar. Tecnología Inverter. Temporizador 24h. Visualización del reloj.

Modelo	Código	Capacidad	Potencia calor	SCOP / COP	Cable alim.	Ø Gas-Líquido	Dimensiones	PVR*
AEROS MB 190	3IGR5199	190 L	1,5 kW	2,47 / 3,5	3 x 1,5 mm <sup>2</sup>	-	591 / 1685 / 591	2.650 €

Más información en página 92 del catálogo 2020-2021.

NUEVO



### MARINA

BOMBA DE CALOR ACS SPLIT



Agua de salida 55°C. Alta eficiencia. Amplio rango de operación. Bloqueo de funciones. Desescarche inteligente. Modo Ahorro de energía. Protección completa. Resistencia auxiliar. Tecnología Inverter. Temporizador 24h. Visualización del reloj.

Modelo	Código	Capacidad	Potencia calor	SCOP / COP	Cable alim.	Ø Gas-Líquido	Dimensiones UI	PVR*
MARINA SP 185	3IGR5210	185 L	3,5 kW	3,08 / 4,1	3 x 1,5 mm <sup>2</sup>	3/8" - 1/4"	462 / 1944 / 462	2.943 €

Más información en página 94 del catálogo 2020-2021.

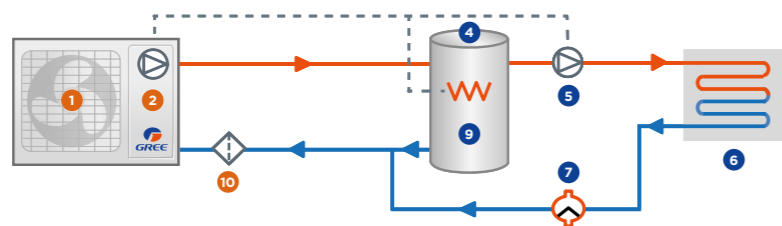
# ESQUEMAS DE PRINCIPIO DE LAS INSTALACIONES VERSATI

Los siguientes esquemas se refieren a las instalaciones de los modelos Versati Monobloc y Split. Cuando instale un Versati All-in-One, consulte los esquemas sin ACS, ya que el ACS está integrado.

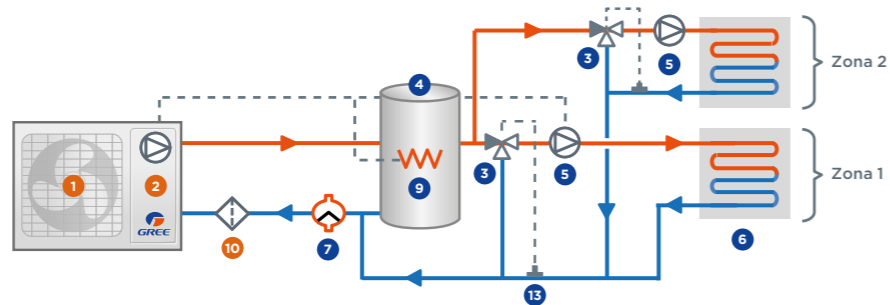
La bomba de agua de la zona 2 se conecta sobre la corriente, la de la zona 1 a la bomba de calor. Se recomienda encarecidamente el depósito de inercia.

## SIN ACS

**1. 1 zona > Suelo radiante o refrescante**

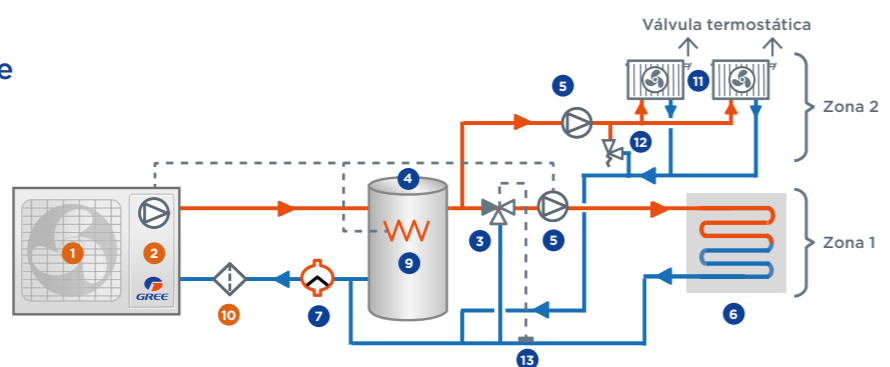


**2. 2 zonas > Suelo radiante o refrescante**  
Con temperaturas de consigna diferentes



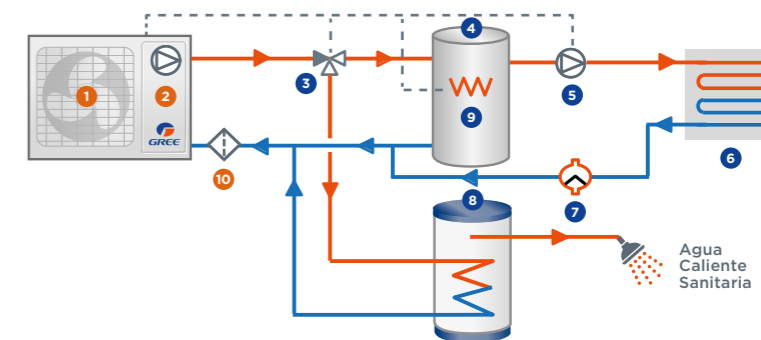
**3. 2 zonas > Suelo radiante y radiador calefacción\***

\*Opción refrigeración con el fancoil  
Con temperaturas de consigna diferentes

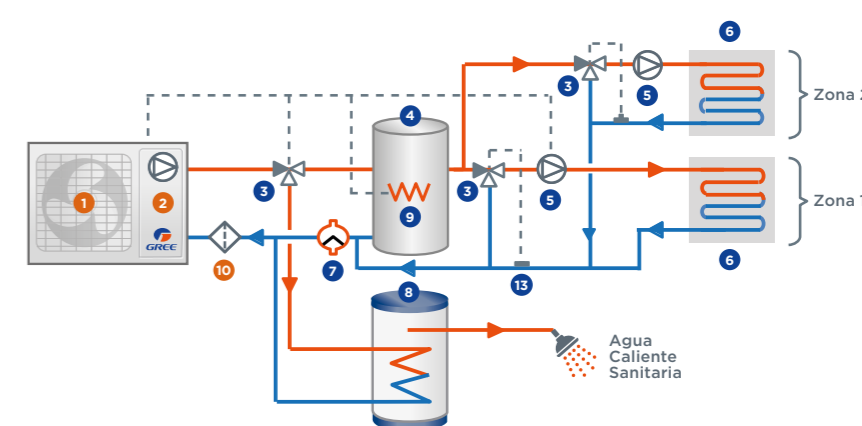


## CON ACS

**4. 1 zona > Suelo radiante o refrescante + ACS**

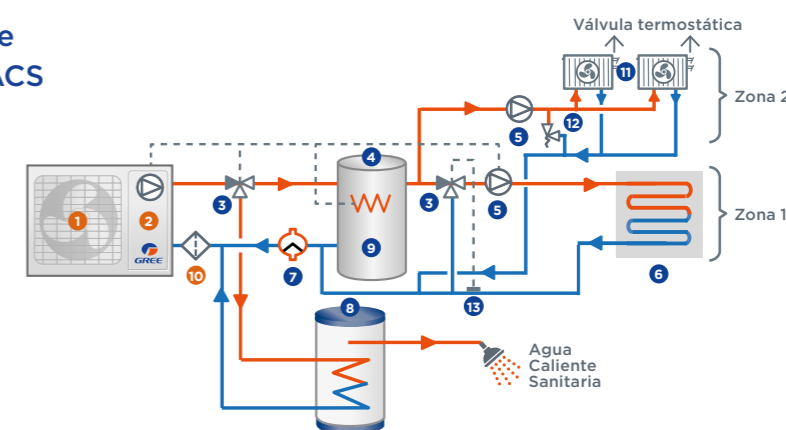


**5. 2 zonas > Suelo radiante o refrescante + ACS**  
Con temperaturas de consigna diferentes



**6. 2 zonas > Suelo radiante y radiador calefacción\* + ACS**

\*Opción refrigeración con el fancoil  
Con temperaturas de consigna diferentes



- 1 Bomba de calor
- 2 Bomba de agua primaria
- 3 Válvula de 3 vías
- 4 Depósito de inercia
- 5 Bomba de agua secundaria
- 6 Suelo radiante baja temperatura
- 7 Purgador
- 8 Depósito ACS 3IGR0081

- 9 Resistencia eléctrica auxiliar
- 10 Filtro de agua
- 11 Fancoil o radiador
- 12 Válvula de BY-Pass
- 13 Sonda
- No incluido

# COMERCIAL

POTENCIA FRIGORÍFICA (kW)											Pág.
2.1	2.7	3.5	4.1	5	6.1	7	8.2	10	12	13.4	16

## MULTISPLITS FREE MATCH

	FREE MATCH	3NGR4507	3NGR4508	3NGR4513	3NGR4509	3NGR4510	3NGR4511	3NGR4512		100
	U-CROWN	<b>NUEVO</b> 3NGR4078	<b>NUEVO</b> 3NGR4079	<b>NUEVO</b> 3NGR4080						103
	G-TECH	<b>NUEVO</b> 3NGR4069	<b>NUEVO</b> 3NGR4070							104
	FAIR	3NGR4065	3NGR4066	3NGR4067	3NGR4068					105
	LOMO	<b>NUEVO</b> 3NGR4071	3NGR4049	3NGR4050	3NGR4051	<b>NUEVO</b> 3NGR4072				106
	CONDUCTOS	3NGR4053	3NGR4054	3NGR4055	3NGR4056	3NGR4057				107
	CASSETTE	3NGR4058K	3NGR4059K	3NGR4060K						108
	SUELO-TECHO	3NGR4061	3NGR4062	3NGR4063	3NGR4064					109
	CONSOLA	3NGR4028	3NGR4029	3NGR4030						110

## MONOSPLITS U-MATCH

	CONDUCTOS	3NGR1125	3NGR1130	<b>NUEVO</b> 3NGR1180	<b>NUEVO</b> 3NGR1185	3NGR1160 3NGR1145	3NGR1165 3NGR1150	3NGR1170 3NGR1155	3NGR1175	128
	CASSETTE	3NGR2065	3NGR2070	3NGR2075	3NGR2080	3NGR2100 3NGR2085	3NGR2105 3NGR2090	3NGR2110 3NGR2095	3NGR2115	132
	SUELO-TECHO	3NGR3065	3NGR3070	3NGR3075	3NGR3080	3NGR3100 3NGR3085	3NGR3105 3NGR3090	3NGR3110 3NGR3095	3NGR3115	135

## COLUMNAS

	T-FRESH	<b>NUEVO</b> 3NGR0170	<b>NUEVO</b> 3NGR0175							142
	FRESH WIND			3NGR0045						144

## VENTANAS

	COOLANI	3NGR0200	3NGR0201							146
--	---------	----------	----------	--	--	--	--	--	--	-----

## AC CARAVANAS

	SHARK	3NGR7005								150
--	-------	----------	--	--	--	--	--	--	--	-----

SUPERFICIE TRATADA (m <sup>2</sup> /hora)										Pág.
1250					1650					

## CORTINAS

	CORTINA DE AIRE	3NGR8000	3NGR8001							148
--	-----------------	----------	----------	--	--	--	--	--	--	-----

# MULTISPLITS FREE MATCH



## UNIDADES EXTERIORES

HASTA 5X1



Amplio rango de operación. Amplio rango de tensión. Autodiagnóstico. Bloqueo de funciones. Cobre con estriamiento interior. Desescarche inteligente. Diseño compacto. Encendido progresivo. Facilidad de mantenimiento. Frío a -15 °C exteriores. Protección completa. Reinicio automático. Tecnología Inverter. Blue Fin.

Modelo	Código	Potencia	Clase energ.	Cable alim.	Ø Gas-Líquido	Dimensiones	PVR*
<b>FM 14 (2x1)</b>	3NGR4507	4,1 / 4,4 kW	A++ / A+	3 x 2,5 mm <sup>2</sup>	2 x 3/8" - 2 x 1/4"	899 / 596 / 378	<b>1.267 €</b>
<b>FM 18 (2x1)</b>	3NGR4508	5,2 / 5,4 kW	A++ / A+	3 x 2,5 mm <sup>2</sup>	2 x 3/8" - 2 x 1/4"	899 / 596 / 378	<b>1.345 €</b>
<b>FM 21 (3x1)</b>	3NGR4513	6,1 / 6,5 kW	A++ / A+	3 x 2,5 mm <sup>2</sup>	3 x 3/8" - 3 x 1/4"	955 / 700 / 396	<b>1.566 €</b>
<b>FM 24 (3x1)</b>	3NGR4509	7 / 8,5 kW	A++ / A+	3 x 2,5 mm <sup>2</sup>	3 x 3/8" - 3 x 1/4"	980 / 790 / 427	<b>1.672 €</b>
<b>FM 28 (4x1)</b>	3NGR4510	8 / 9,3 kW	A++ / A+	3 x 2,5 mm <sup>2</sup>	4 x 3/8" - 4 x 1/4"	980 / 790 / 427	<b>1.768 €</b>
<b>FM 36 (4x1)</b>	3NGR4511	10 / 11 kW	A++ / A+	3 x 2,5 mm <sup>2</sup>	4 x 3/8" - 4 x 1/4"	1088 / 1103 / 440	<b>2.766 €</b>
<b>FM 42 (5x1)</b>	3NGR4512	12 / 13 kW	A++ / A+	3 x 2,5 mm <sup>2</sup>	5 x 3/8" - 5 x 1/4"	1088 / 1103 / 440	<b>3.017 €</b>

Más información en página 100 del catálogo 2020-2021.

**NUEVO**

## FM U-CROWN

UNIDADES INTERIORES FREE MATCH



Control remoto LED. Control WiFi. 4 Curvas en Modo Sleep. 7 velocidades de ventilador. Aire 3D. Alta eficiencia. Auto Clean X-Fan. Autodiagnóstico. Bloqueo de funciones. Compatible Mono/Multi. Desescarche inteligente. Encendido en baja tensión. Filtro lavable. Función pre-calefacción. Generador de iones. Indicador LED. Modo Ahorro de energía. Modo Fuera de casa. I Feel. Modo Silencioso. Modo Sleep. Protección completa. Reinicio automático. Standby 1 W. Swing automático. Tecnología Inverter. Turbo Cooling.

Modelo	Código	Potencia	Clase energ.	Cable alim + com	Ø Gas-Líquido	Dimensiones	PVR*
<b>FM U-CROWN 9</b>	3NGR4078	2,6 / 3 kW	-	3 x 1,5 + 0,75 mm <sup>2</sup>	3/8" - 1/4"	860 / 305 / 170	<b>640 €</b>
<b>FM U-CROWN 12</b>	3NGR4079	3,5 / 3,6 kW	-	3 x 1,5 + 0,75 mm <sup>2</sup>	3/8" - 1/4"	860 / 305 / 170	<b>660 €</b>
<b>FM U-CROWN 18</b>	3NGR4080	5,2 / 5,27 kW	-	3 x 1,5 + 0,75 mm <sup>2</sup>	1/2" - 1/4"	960 / 320 / 205	<b>690 €</b>

Más información en página 103 del catálogo 2020-2021.

**NUEVO**

## FM G-TECH

UNIDADES INTERIORES FREE MATCH



Control centralizado opcional. Control de pared opcional. Control paro/marcha opcional. Control remoto LED. Control WiFi. 4 Curvas en Modo Sleep. 7 velocidades de ventilador. Aire 3D. Alta eficiencia. Auto Clean X-Fan. Autodiagnóstico. Bloqueo de funciones. Compatible Mono/Multi. Desescarche inteligente. Encendido en baja tensión. Filtro lavable. Función pre-calefacción. Generador de iones. Indicador LED. Modo Ahorro de energía. Modo Fuera de casa. I Feel. Modo Silencioso. Modo Sleep. Protección completa. Reinicio automático. Standby 1 W. Swing automático. Tecnología Inverter. Turbo Cooling.

Modelo	Código	Potencia	Clase energ.	Cable alim + com	Ø Gas-Líquido	Dimensiones	PVR*
<b>FM G-TECH 9</b>	3NGR4069	2,6 / 3,2 kW	-	3 x 1,5 + 0,75 mm <sup>2</sup>	3/8" - 1/4"	945 / 293 / 225	<b>550 €</b>
<b>FM G-TECH 12</b>	3NGR4070	3,5 / 3,8 kW	-	3 x 1,5 + 0,75 mm <sup>2</sup>	3/8" - 1/4"	945 / 293 / 225	<b>590 €</b>

Más información en página 104 del catálogo 2020-2021.

## FM FAIR

UNIDADES INTERIORES FREE MATCH



Control centralizado opcional. Control de pared opcional. Control paro/marcha opcional. Control remoto LED. Control WiFi. 4 Curvas en Modo Sleep. 7 velocidades de ventilador. Aire 3D. Alta eficiencia. Amplio rango de operación. Auto Clean X-Fan. Autodiagnóstico. Bloqueo de funciones. Compatible Mono/Multi. Desescarche inteligente. Encendido en baja tensión. Filtro lavable. Función pre-calefacción. Generador de iones. Indicador LED. Modo Ahorro de energía. Modo Fuera de casa. I Feel. Modo Silencioso. Modo Sleep. Protección completa. Reinicio automático. Standby 1 W. Swing automático. Tecnología Inverter. Turbo Cooling.

Modelo	Código	Potencia	Clase energ.	Cable alim + com	Ø Gas-Líquido	Dimensiones	PVR*
<b>FM FAIR 9</b>	3NGR4065	2,7 / 3 kW	-	3 x 1,5 + 0,75 mm <sup>2</sup>	3/8" - 1/4"	889 / 294 / 212	<b>354 €</b>
<b>FM FAIR 12</b>	3NGR4066	3,5 / 3,67 kW	-	3 x 1,5 + 0,75 mm <sup>2</sup>	3/8" - 1/4"	889 / 294 / 212	<b>390 €</b>
<b>FM FAIR 18</b>	3NGR4067	5,2 / 5,3 kW	-	3 x 1,5 + 0,75 mm <sup>2</sup>	1/2" - 1/4"	1013 / 307 / 221	<b>582 €</b>
<b>FM FAIR 24</b>	3NGR4068	7,0 / 7,4 kW	-	3 x 1,5 + 0,75 mm <sup>2</sup>	5/8" - 1/4"	1122 / 329 / 247	<b>690 €</b>

Más información en página 105 del catálogo 2020-2021.



# MULTISPLITS FREE MATCH

## FM LOMO UNIDADES INTERIORES FREE MATCH



Control remoto LED. Control WiFi opcional. Alta eficiencia. Auto Clean X-Fan. Autodiagnóstico. Bloqueo de funciones. Compatible Mono/Multi. Desescarche inteligente. Deshumidificador. Diseño compacto. Encendido progresivo. Filtro lavable. Función pre-calefacción. Indicador LED. Modo Automático. Modo Fuera de casa. Modo Silencioso. Modo Sleep. Protección completa. Reinicio automático. Standby 1 W. Swing automático. Swing vertical. Tecnología Inverter. Temporizador 24h. Turbo Cooling. Ventilador multi-velocidad.



Modelo	Código	Potencia	Clase energ.	Cable alim + com	Ø Gas-Líquido	Dimensiones	PVR*
N! FM LOMO 7	3NGR4071	2,1 / 2,6 kW	-	3 x 1,5 + 0,75 mm <sup>2</sup>	3/8" - 1/4"	790 / 275 / 200	258 €
FM LOMO 9	3NGR4049	2,5 / 2,8 kW	-	3 x 1,5 + 0,75 mm <sup>2</sup>	3/8" - 1/4"	790 / 275 / 200	264 €
FM LOMO 12	3NGR4050	3,2 / 3,5 kW	-	3 x 1,5 + 0,75 mm <sup>2</sup>	3/8" - 1/4"	790 / 275 / 200	282 €
FM LOMO 18	3NGR4051	4,6 / 5,2 kW	-	3 x 1,5 + 0,75 mm <sup>2</sup>	3/8" - 1/4"	970 / 300 / 224	319 €
N! FM LOMO 24	3NGR4072	6,2 / 6,45 kW	-	3 x 1,5 + 0,75 mm <sup>2</sup>	5/8" - 1/4"	970 / 300 / 224	618 €

Más información en página 106 del catálogo 2020-2021.

## KITS COMPLETOS

Modelo	Código	PVR*
FM 14 + FM LOMO 7 + FM LOMO 7	3NGR4516	1.710 €
FM 24 + FM LOMO 12 + FM LOMO 12	3NGR4517	2.155 €
FM 28 + FM LOMO 12 + FM LOMO 12 + FM LOMO 9	3NGR4518	2.486 €

## FM CONDUCTOS UNIDADES INTERIORES FREE MATCH



Control centralizado opcional. Control de pared. Control remoto LED. Alta eficiencia. Amplio rango de tensión. Auto Clean X-Fan. Autodiagnóstico. Bloqueo de funciones. Cobre con estriamiento interior. Desescarche inteligente. Deshumidificador. Diseño compacto. Encendido en baja tensión. Encendido progresivo. Filtro lavable. Función pre-calefacción. Modo Ahorro de energía. I Feel. Modo Sleep. Protección anti-desbordamiento. Protección completa. Reinicio automático. Tecnología Inverter. Temporizador 24h. Turbo Cooling. Ventilador multi-velocidad. Bomba de drenaje incluida.



Modelo	Código	Potencia	Clase energ.	Cable alim. + com	Ø Gas-Líquido	Dimensiones	PVR*
FM CDT 9	3NGR4053	2,5 / 2,8 kW	-	3 x 1,5 + 0,75 mm <sup>2</sup>	3/8" - 1/4"	700 / 200 / 615	630 €
FM CDT 12	3NGR4054	3,5 / 3,85 kW	-	3 x 1,5 + 0,75 mm <sup>2</sup>	3/8" - 1/4"	700 / 200 / 615	660 €
FM CDT 18	3NGR4055	5,0 / 5,5 kW	-	3 x 1,5 + 0,75 mm <sup>2</sup>	1/2" - 1/4"	900 / 200 / 615	702 €
FM CDT 21	3NGR4056	6,0 / 6,6 kW	-	3 x 1,5 + 0,75 mm <sup>2</sup>	5/8" - 3/8"	1100 / 200 / 615	774 €
FM CDT 24	3NGR4057	7,1 / 8,0 kW	-	3 x 1,5 + 0,75 mm <sup>2</sup>	5/8" - 3/8"	1100 / 200 / 615	798 €

Más información en página 107 del catálogo 2020-2021.

## FM CASSETTE UNIDADES INTERIORES FREE MATCH



Control centralizado opcional. Control de pared opcional. Control remoto LED. Alta eficiencia. Amplio rango de tensión. Auto Clean X-Fan. Autodiagnóstico. Bloqueo de funciones. Cobre con estriamiento interior. Desescarche inteligente. Deshumidificador. Diseño compacto. Encendido en baja tensión. Encendido progresivo. Filtro lavable. Función pre-calefacción. Modo Ahorro de energía. I Feel. Modo Sleep. Protección anti-desbordamiento. Protección completa. Reinicio automático. Swing automático. Tecnología Inverter. Temporizador 24h. Turbo Cooling. Ventilador multi-velocidad. Bomba de drenaje incluida.



Modelo	Código	Potencia	Clase energ.	Cable alim. + com	Ø Gas-Líquido	Dimensiones	PVR*
FM CST 12	3NGR4058K	3,5 / 4,0 kW	-	3 x 1,5 + 0,75 mm <sup>2</sup>	3/8" - 1/4"	596 / 240 / 596	797 €
FM CST 18	3NGR4059K	4,5 / 5,0 kW	-	3 x 1,5 + 0,75 mm <sup>2</sup>	1/2" - 1/4"	596 / 240 / 596	810 €
FM CST 24	3NGR4060K	7,1 / 8,0 kW	-	3 x 1,5 + 0,75 mm <sup>2</sup>	5/8" - 3/8"	840 / 240 / 840	927 €

Más información en página 108 del catálogo 2020-2021.

## FM SUELO-TECHO UNIDADES INTERIORES FREE MATCH



Control centralizado opcional. Control de pared opcional. Control remoto LED. Alta eficiencia. Amplio rango de operación. Auto Clean X-Fan. Autodiagnóstico. Bloqueo de funciones. Cobre con estriamiento interior. Desescarche inteligente. Deshumidificador. Encendido en baja tensión. Encendido progresivo. Filtro lavable. Función pre-calefacción. Modo Ahorro de energía. I Feel. Modo Sleep. Protección completa. Reinicio automático. Swing automático. Temporizador 24h. Turbo Cooling. Ventilador multi-velocidad. Bomba de drenaje no incluida.

Modelo	Código	Potencia	Clase energ.	Cable alim. + com	Ø Gas-Líquido	Dimensiones	PVR*
FM ST 9	3NGR4061	2,6 / 2,7 kW	-	3 x 1,5 + 0,75 mm <sup>2</sup>	3/8" - 1/4"	870 / 665 / 235	754 €
FM ST 12	3NGR4062	3,5 / 4,0 kW	-	3 x 1,5 + 0,75 mm <sup>2</sup>	1/2" - 1/4"	870 / 665 / 235	797 €
FM ST 18	3NGR4063	4,5 / 5,5 kW	-	3 x 1,5 + 0,75 mm <sup>2</sup>	1/2" - 1/4"	870 / 665 / 235	810 €
FM ST 24	3NGR4064	7,1 / 8,0 kW	-	3 x 1,5 + 0,75 mm <sup>2</sup>	5/8" - 3/8"	1200 / 665 / 235	927 €

Más información en página 109 del catálogo 2020-2021.

## FM CONSOLA UNIDADES INTERIORES FREE MATCH



Control centralizado opcional. Control de pared opcional. Control remoto LED. Control WiFi. Auto Clean X-Fan. Autodiagnóstico. Bloqueo de funciones. Compatible Mono/Multi. Desescarche inteligente. Deshumidificador. Encendido progresivo. Filtro lavable. Función pre-calefacción. Indicador LED. Modo Automático. Modo Fuera de casa. Modo Silencioso. Modo Sleep. Protección completa. Reinicio automático. Standby 1 W. Swing automático. Swing vertical. Tecnología Inverter. Temporizador 24h. Turbo Cooling. Ventilador multi-velocidad. Visualización del reloj.

Modelo	Código	Potencia	Clase energ.	Cable alim. + com	Ø Gas-Líquido	Dimensiones	PVR*
FM CNS 9	3NGR4028	2,7 / 2,8 kW	-	3 x 1,5 + 0,75 mm <sup>2</sup>	3/8" - 1/4"	700 / 600 / 215	524 €
FM CNS 12	3NGR4029	3,5 / 3,75 kW	-	3 x 1,5 + 0,75 mm <sup>2</sup>	3/8" - 1/4"	700 / 600 / 215	553 €
FM CNS 18	3NGR4030	5,2 / 5,33 kW	-	3 x 1,5 + 0,75 mm <sup>2</sup>	1/2" - 1/4"	700 / 600 / 215	581 €

Más información en página 110 del catálogo 2020-2021.

## ACCESORIOS FREE MATCH

ACCESORIOS	CÓDIGO	PVR*	SERIE	MULTISPLITS FREE MATCH							
				U-CROWN	G-TECH	FAIR	LOMO	CONDUCTOS	CASSETTE	SUELO-TECHO	CONSOLA
CONTROL INALÁMBRICO	3NGR9015	19 €						●	●	●	
CONTROL POR CABLE	3NGR9016	125 €						●	●	●	
	3NGR9020	145 €			●	●		●	●	●	●
CONTROL PARO/MARCHA	3NGR9022*	26 €			●	●					
CONTROL CENTRALIZADO	3IGR9106*	870 €			●	●		●	●	●	●
	3NGR9014*	565 €			●	●		●	●	●	●
WIFI 9-12K	3NGR9038	55 €		●	●	●	●				●
WIFI 18-24K	3NGR9039	55 €		●	●	●	●				●
SOPORTE MANDO	3NGR9024	6 €						●			

● De serie  
● Opcional

\* Importante leer las descripciones de los accesorios en página 111 del catálogo 2020-2021.

# MONOSPLITS U-MATCH

## CONDUCTOS

### UNIDADES INTERIORES U-MATCH



Control centralizado opcional. Control de pared. Control paro/marcha opcional. Control remoto LED opcional. Control WiFi opcional. Alta eficiencia. Alta presión estática. Amplio rango de operación. Auto Clean X-Fan. Autodiagnóstico. Aviso de limpieza de filtros. Bloqueo de funciones. Bomba de drenaje incorporada. Desescarche inteligente. Deshumidificador. Diseño compacto. Encendido en baja tensión. Encendido progresivo. Filtro lavable. Función pre-calefacción. Modo Ahorro de energía. Modo Automático. Modo Fuera de casa. Modo Sleep. Protección anti-desbordamiento. Protección completa. Reinicio automático. Standby 1 W. Tecnología Inverter. Temporizador 24h. Temporizador semanal opcional. Turbo Cooling. Ventilador multi-velocidad. Blue Fin.

Modelo	Código	Potencia	Clase energ.	Cable alim. UE	Ø Gas-Líquido	Dimensiones UI	PVR*
UM CDT 12	3NGR1125	3,5 / 4 kW	A++ / A+	3 x 1,5 mm <sup>2</sup>	3/8" - 1/4"	700 / 200 / 450	1.633 €
UM CDT 18	3NGR1130	5,2 / 5,5 kW	A++ / A+	3 x 1,5 mm <sup>2</sup>	1/2" - 1/4"	1000 / 200 / 450	1.882 €
UM CDT 24	3NGR1180	7 / 8 kW	A++ / A+	3 x 2,5 mm <sup>2</sup>	5/8" - 3/8"	900 / 260 / 635	2.037 €
UM CDT 30	3NGR1185	8,5 / 8,8 kW	A++ / A+	3 x 2,5 mm <sup>2</sup>	5/8" - 3/8"	900 / 260 / 635	2.498 €
UM CDT 36	3NGR1145	10 / 12 kW	A++ / A+	3 x 4 mm <sup>2</sup>	5/8" - 3/8"	1000 / 300 / 700	2.959 €
UM CDT 42	3NGR1150	12 / 13,5 kW	A+ / A	3 x 4 mm <sup>2</sup>	5/8" - 3/8"	1400 / 300 / 700	3.414 €
UM CDT 48	3NGR1155	13,4 / 15,5 kW	A++ / A	3 x 6 mm <sup>2</sup>	5/8" - 3/8"	1400 / 300 / 700	3.807 €
UM CDT 36 3F	3NGR1160	10 / 12 kW	A++ / A+	5 x 1,5 mm <sup>2</sup>	5/8" - 3/8"	1000 / 300 / 700	3.702 €
UM CDT 42 3F	3NGR1165	12 / 13,5 kW	A+ / A	5 x 1,5 mm <sup>2</sup>	5/8" - 3/8"	1400 / 300 / 700	3.866 €
UM CDT 48 3F	3NGR1170	13,4 / 15,5 kW	A+ / A	5 x 1,5 mm <sup>2</sup>	5/8" - 3/8"	1400 / 300 / 700	4.245 €
UM CDT 60 3F	3NGR1175	16 / 17 kW	A++ / A	5 x 1,5 mm <sup>2</sup>	5/8" - 3/8"	1400 / 300 / 700	4.789 €

Más información en página 128 del catálogo 2020-2021.

## CASSETTE

### UNIDADES INTERIORES U-MATCH



Control centralizado opcional. Control de pared opcional. Control paro/marcha opcional. Control remoto LED. Control WiFi opcional. Alta eficiencia. Amplio rango de operación. Auto Clean X-Fan. Autodiagnóstico. Aviso de limpieza de filtros. Bloqueo de funciones. Bomba de drenaje incorporada. Desescarche inteligente. Deshumidificador. Diseño compacto. Encendido en baja tensión. Encendido progresivo. Filtro lavable. Función pre-calefacción. Modo Ahorro de energía. Modo Fuera de casa. Modo Sleep. Protección anti-desbordamiento. Protección completa. Reinicio automático. Standby 1 W. Swing automático. Swing horizontal. Swing vertical. Tecnología Inverter. Temporizador 24h. Temporizador semanal opcional. Turbo Cooling. Ventilador multi-velocidad. Blue Fin.

Modelo	Código	Potencia	Clase energ.	Cable alim. UE	Ø Gas-Líquido	Dimensiones UI	PVR*
UM CST 12	3NGR2065	3,5 / 4 kW	A+ / A+	3 x 1,5 mm <sup>2</sup>	3/8" - 1/4"	570 / 265 / 570	1.540 €
UM CST 18	3NGR2070	5,2 / 5,5 kW	A+ / A+	3 x 1,5 mm <sup>2</sup>	1/2" - 1/4"	570 / 265 / 570	1.869 €
UM CST 24	3NGR2075	7 / 8 kW	A++ / A	3 x 2,5 mm <sup>2</sup>	5/8" - 3/8"	840 / 240 / 840	2.233 €
UM CST 30	3NGR2080	8,5 / 8,8 kW	A++ / A+	3 x 2,5 mm <sup>2</sup>	5/8" - 3/8"	840 / 240 / 840	2.660 €
UM CST 36	3NGR2085	10 / 12 kW	A++ / A+	3 x 2,5 mm <sup>2</sup>	5/8" - 3/8"	840 / 240 / 840	3.114 €
UM CST 42	3NGR2090	12 / 12 kW	A+ / A	3 x 6 mm <sup>2</sup>	5/8" - 3/8"	840 / 290 / 840	3.468 €
UM CST 48	3NGR2095	13,4 / 13,5 kW	A++ / A	5 x 2,5 mm <sup>2</sup>	5/8" - 3/8"	840 / 290 / 840	3.871 €
UM CST 36 3F	3NGR2100	10 / 13,5 kW	A++ / A+	5 x 2,5 mm <sup>2</sup>	5/8" - 3/8"	840 / 240 / 840	3.857 €
UM CST 42 3F	3NGR2105	12 / 15,5 kW	A+ / A	3 x 2,5 mm <sup>2</sup>	5/8" - 3/8"	840 / 290 / 840	3.919 €
UM CST 48 3F	3NGR2110	13,4 / 15,5 kW	A+ / A	5 x 2,5 mm <sup>2</sup>	5/8" - 3/8"	840 / 290 / 840	4.309 €
UM CST 60 3F	3NGR2115	14,5 / 17 kW	A++ / A	5 x 2,5 mm <sup>2</sup>	5/8" - 3/8"	840 / 290 / 840	4.590 €

Más información en página 132 del catálogo 2020-2021.



## U-MATCH CASSETTE 360°

La solución tecnológica e innovadora para los espacios comerciales.



### WiFi INTEGRADO

Control total de la unidad a distancia con la app GREE+.

DIFUSIÓN DE AIRE 360°  
Salida de aire en las esquinas del panel para un confort óptimo.



UNIDAD EXTERIOR DE UN SOLO VENTILADOR HASTA 14 kW  
Hasta un 35% más compacta y un 13% más ligera que la serie R410.



MÁXIMO AHORRO ENERGÉTICO Y RESPETO POR EL MEDIO AMBIENTE  
• Clase energética A++  
• Gas ecológico R32

## SUELO-TECHO

### UNIDADES INTERIORES U-MATCH



Control centralizado opcional. Control de pared opcional. Control paro/marcha opcional. Control remoto LED. Control WiFi opcional. Alta eficiencia. Amplio rango de operación. Auto Clean X-Fan. Autodiagnóstico. Aviso de limpieza de filtros. Bloqueo de funciones. Desescarche inteligente. Deshumidificador. Diseño compacto. Encendido en baja tensión. Encendido progresivo. Filtro lavable. Función pre-calefacción. Modo Ahorro de energía. Modo Fuera de casa. Modo Sleep. Protección anti-desbordamiento. Protección completa. Reinicio automático. Standby 1 W. Swing automático. Swing horizontal. Swing vertical. Tecnología Inverter. Temporizador 24h. Temporizador semanal opcional. Turbo Cooling. Ventilador multi-velocidad. Blue Fin. Bomba de drenaje no incluida.

Modelo	Código	Potencia	Clase energ.	Cable alim. UE	Ø Gas-Líquido	Dimensiones	PVR*
UM ST 12	3NGR3065	3,5 / 4 kW	A++ / A+	3 x 1,5 mm <sup>2</sup>	3/8" - 1/4"	870 / 235 / 665	1.700 €
UM ST 18	3NGR3070	5 / 5,5 kW	A++ / A+	3 x 1,5 mm <sup>2</sup>	1/2" - 1/4"	870 / 235 / 665	1.970 €
UM ST 24	3NGR3075	7 / 8 kW	A++ / A+	3 x 2,5 mm <sup>2</sup>	5/8" - 3/8"	1200 / 235 / 665	2.205 €
UM ST 30	3NGR3080	8,5 / 8,8 kW	A++ / A+	3 x 2,5 mm <sup>2</sup>	5/8" - 3/8"	1200 / 235 / 665	2.867 €
UM ST 36	3NGR3085	10 / 12 kW	A++ / A+	3 x 2,5 mm <sup>2</sup>	5/8" - 3/8"	1200 / 235 / 665	3.268 €
UM ST 42	3NGR3090	12,1 / 13,5 kW	A+ / A	5 x 2,5 mm <sup>2</sup>	5/8" - 3/8"	1570 / 235 / 665	3.743 €
UM ST 48	3NGR3095	13,4 / 15,5 kW	A++ / A	3 x 2,5 mm <sup>2</sup>	5/8" - 3/8"	1570 / 235 / 665	3.817 €
UM ST 36 3F	3NGR3100	10 / 13,5 kW	A++ / A+	5 x 2,5 mm <sup>2</sup>	5/8" - 3/8"	1200 / 235 / 665	4.011 €
UM ST 42 3F	3NGR3105	12 / 15,5 kW	A+ / A	3 x 6 mm <sup>2</sup>	5/8" - 3/8"	1570 / 235 / 665	4.195 €
UM ST 48 3F	3NGR3110	13,4 / 15,5 kW	A+ / A	5 x 2,5 mm <sup>2</sup>	5/8" - 3/8"	1570 / 235 / 665	4.255 €
UM ST 60 3F	3NGR3115	16 / 17 kW	A++ / A	5 x 2,5 mm <sup>2</sup>	5/8" - 3/8"	1570 / 235 / 665	4.790 €

Más información en página 135 del catálogo 2020-2021.

## ACCESORIOS U-MATCH

ACCESORIOS	CÓDIGO	PVR*	SERIE	MONOSPLITS U-MATCH		
				CONDUCTOS	CASSETTE	SUELO-TECHO
CONTROL INALÁMBRICO	3NGR9036	25 €		●	●	●
CONTROL POR CABLE	3NGR9040	195 €		●	●	●
	3NGR9019	155 €		●	●	●
INTERFAZ MODBUS	3NGR9034	229 €		●	●	●
MODULO DE CONTACTO SECO	3NGR9035	145 €		●	●	●
CONTROL PARO/MARCHA	3NGR9007	26 €		●	●	●
WIFI G-CLOUD	3NGR9032*	70 €		●	●	●
	3NGR9033*	70 €		●	●	●
KIT RENOVACIÓN DE AIRE	3NGR9037*	200 €		●	●	●
CONTROL CENTRALIZADO	3IGR9106*	870 €		●	●	●

● De serie  
● Opcional

\* Importante leer las descripciones de los accesorios en página 138 del catálogo 2020-2021.

## COLUMNAS

NUEVO



### T-FRESH COLUMNA DE DISEÑO ELEGANTE



Control remoto LED. Control WiFi. Aire 3D. Auto Clean X-Fan. Autodiagnóstico. Bloqueo de funciones. Desescarche inteligente. Deshumidificador. Filtro lavable. Función pre-calefacción. Indicador LED. Modo Ahorro de energía. Modo Automático. Modo Sleep. Reinicio automático. Swing automático. Swing horizontal. Swing vertical. Tecnología Inverter. Temporizador 24h. Turbo Cooling. Ventilador multi-velocidad.

Modelo	Código	Potencia	SEER / SCOP	Cable alim. UE	Ø Gas-Líquido	Dimensiones UI	PVR*
T-FRESH 24	3NGR0170	7,2 / 7,9 kW	6,1 / 4	3 x 2,5 mm <sup>2</sup>	5/8" - 1/4"	507 / 1770 / 320	2.735 €
T-FRESH 48	3NGR0175	12,5 / 13,7 kW	5,6 / 3,8	3 x 2,5 mm <sup>2</sup>	5/8" - 3/8"	580 / 1870 / 400	4.311 €

Más información en página 142 del catálogo 2020-2021.



### FRESHWIND COLUMNA DE GRAN POTENCIA



Control remoto LED. Control WiFi. Aire 3D. Auto Clean X-Fan. Autodiagnóstico. Bloqueo de funciones. Desescarche inteligente. Deshumidificador. Filtro lavable. Función pre-calefacción. Indicador LED. Modo Ahorro de energía. Modo Automático. Modo Sleep. Reinicio automático. Swing automático. Swing horizontal. Swing vertical. Tecnología Inverter. Temporizador 24h. Turbo Cooling. Ventilador multi-velocidad. Protección Blue Fin.

Modelo	Código	Potencia	SEER / SCOP	Cable alim. UE	Ø Gas-Líquido	Dimensiones UI	PVR*
FRESH WIND 48 3F	3NGR0045	12 / 13,6 kW	5,1 / 3,8	3 x 2,5 mm <sup>2</sup>	5/8" - 3/8"	580 / 1870 / 400	4.211 €

Más información en página 144 del catálogo 2020-2021.

## VENTANAS



### COOLANI AIRE DE VENTANA CON UNA PRACTICA DISTRIBUCIÓN DEL AIRE



Control remoto LED. Autodiagnóstico. Aviso de limpieza de filtros. Deshumidificador. Encendido en baja tensión. Encendido progresivo. Indicador LED. Modo Automático. Modo Sleep. Reinicio automático. Renovación de aire. Swing automático. Swing vertical. Tecnología Inverter. Temporizador 24h. Ventilador multi-velocidad. Blue Fin.

Modelo	Código	Potencia	Clase energ.	Cable alim.	Ø Gas-Líquido	Dimensiones	PVR*
COOLANI 9	3NGR0200	2,7 / - kW	A / -	-	-	560 / 375 / 710	955 €
COOLANI 12	3NGR0201	3,6 / - kW	A / -	-	-	660 / 428 / 700	1.058 €

Más información en página 146 del catálogo 2020-2021.

## CORTINAS DE AIRE



### CORTINA SISTEMA ANTI-PÉRDIDA DE CALOR

Control remoto LED. Diseño compacto. Facilidad de mantenimiento. Filtro lavable. Ventilador multi-velocidad.

Modelo	Código	Capacidad	Clase energ.	Cable alim.	Ø Gas-Líquido	Dimensiones	PVR*
CORT 110	3NGR8000	1200 m <sup>3</sup> /h	-	-	-	900 / 193 / 215	304 €
CORT 140	3NGR8001	1650 m <sup>3</sup> /h	-	-	-	1200 / 193 / 215	346 €

Más información en página 148 del catálogo 2020-2021.

## AC CARAVANAS



### SHARK EL AIRE DE TECHO QUE TE ACOMPAÑA EN LAS AVENTURAS



Control remoto LED. Control WiFi. Aire 3D. Aviso de limpieza de filtros. Bloqueo de funciones. Deshumidificador. Filtro lavable. Indicador LED. Modo Sleep. Protección completa. Reinicio automático. Swing automático. Swing vertical. Tecnología Inverter. Temporizador 24h. Turbo Cooling.

Modelo	Código	Potencia	SEER / SCOP	Cable alim.	Ø Gas-Líquido	Dimensiones	PVR*
SHARK 120	3NGR7005	3,5 / 3,2 kW	A / A+	3 x 2,5 mm <sup>2</sup>	-	667 / 96 / 497	1.560 €





Más información en página 150 del catálogo 2020-2021.


# INDUSTRIAL







	POTENCIA FRIGORÍFICA (kW)							POTENCIA FRIGORÍFICA (kW)							Pág.
	12	14	16	20	22.4	25	28	30	33.5	40	45	50.4	56	61.5	
<b>CONDUCTOS DE ALTA CAPACIDAD</b>															
BIG DUCT				3NGR3500		3NGR3505			3NGR3510		3NGR3515			158	
<b>UNIDADES EXTERIORES GMV</b>															
GMV5 MINI	3IGR0049 3IGR0053	3IGR0072 3IGR0054	3IGR0055 3IGR0052											168	
GMV5 SLIM				3IGR0056		3IGR0057			3IGR0058					170	
GMV5				3IGR0059		3IGR0060			3IGR0061	3IGR0062	3IGR0063	3IGR0064	3IGR0065	3IGR0066	172
GMV5 HOME	3IGR0019	3IGR0020	3IGR0021	3IGR0022		3IGR0023								174	
GMV5 HEAT RECOVERY				3IGR0067		3IGR0068			3IGR0069	3IGR0070	3IGR0071			178	
GMV5 SOLAR	<b>NUEVO</b> 3IGR0075	<b>NUEVO</b> 3IGR0076	<b>NUEVO</b> 3IGR0077											182	
GMV6				<b>NUEVO</b> 3IGR0100		<b>NUEVO</b> 3IGR0101			<b>NUEVO</b> 3IGR0102	<b>NUEVO</b> 3IGR0103	<b>NUEVO</b> 3IGR0104	<b>NUEVO</b> 3IGR0105	<b>NUEVO</b> 3IGR0106	<b>NUEVO</b> 3IGR0107	188

	POTENCIA FRIGORÍFICA (kW)										POTENCIA FRIGORÍFICA (kW)							Pág.								
	1.5	2.2	2.5	2.8	3.2	3.6	4	4.5	5	5.6	6.3	7.1	8	9	10	11.2	12.5		14	16	22.4	25	28	45		
<b>UNIDADES INTERIORES GMV</b>																										
CONDUCTOS DE PRESIÓN REGULABLE DE 0 HASTA 50 PA		3IGR1028	3IGR1029	3IGR1030	3IGR1031	3IGR1032																				195
CONDUCTOS DE PRESIÓN REGULABLE DE 0 HASTA 200 PA	<b>NUEVO</b> 3IGR1046*	3IGR1115	3IGR1116	3IGR1117	3IGR1118	3IGR1119	3IGR1033	3IGR1034	3IGR1035	3IGR1036	3IGR1037	3IGR1038	3IGR1126	3IGR1127	3IGR1128	3IGR1129	3IGR1130	3IGR1131	3IGR1132							195
CONDUCTOS DE PRESIÓN REGULABLE DE 50 HASTA 200 PA																				3IGR1110		3IGR1111			198	
CONDUCTOS DE RENOVACIÓN DE AIRE																3IGR1206	3IGR1207			3IGR1208	3IGR1209	3IGR1210	3IGR1205		199	
CASSETTES 600X600	<b>NUEVO</b> 3IGR2029K	<b>NUEVO</b> 3IGR2030K		<b>NUEVO</b> 3IGR2031K		3IGR2032K		3IGR2033K	3IGR2034K	3IGR2035K															200	
CASSETTES 900X900											<b>NUEVO</b> 3IGR2041K	<b>NUEVO</b> 3IGR2042K	<b>NUEVO</b> 3IGR2043K	<b>NUEVO</b> 3IGR2044K	<b>NUEVO</b> 3IGR2045K	<b>NUEVO</b> 3IGR2046K	<b>NUEVO</b> 3IGR2047K	<b>NUEVO</b> 3IGR2048K						200		
CASSETTES 2 VÍAS				3IGR2200K		3IGR2201K		3IGR2202K	3IGR2203K	3IGR2204K	3IGR2205K	3IGR2206K													202	
CASSETTES 1 VÍA		3IGR2100K		3IGR2101K		3IGR2102K		3IGR2103K	3IGR2104K																202	
MURAL DESIGN	<b>NUEVO</b> 3IGR4017	3IGR4008		3IGR4009		3IGR4010		3IGR4011	3IGR4012	3IGR4013	3IGR4014	3IGR4015													204	

\* Potencia de 1,8 kW.

		POTENCIA FRIGORÍFICA (kW)										POTENCIA FRIGORÍFICA (kW)										Pág.			
		1.5	2.2	2.5	2.8	3.2	3.6	4	4.5	5	5.6	6.3	7.1	8	9	10	11.2	12.5	14	16	22.4	25	28	45	
<b>UNIDADES INTERIORES GMV</b>																									
	SUELO-TECHO				3IGR3000		3IGR3001			3IGR3002				3IGR3003	3IGR3004		3IGR3005		3IGR3006	3IGR3007	3IGR3008				205
	CONSOLA		3IGR3100		3IGR3101		3IGR3102		3IGR3103	3IGR3104															206
	COLUMNA															3IGR3200			3IGR3201						207
	KIT UTA															3IGR9000				3IGR9001			3IGR9002		208

		POTENCIA FRIGORÍFICA (kW)										POTENCIA FRIGORÍFICA (kW)										Pág.				
		32										60														
<b>ENFRIADORAS</b>																										
	CHILLER MODULAR INVERTER																									222
							<b>NUEVO</b> 3ICG0018																		<b>NUEVO</b> 3ICG0019	

		POTENCIA FRIGORÍFICA (kW)										POTENCIA FRIGORÍFICA (kW)										Pág.			
		1.5	2	2.5	3	3.5	4	4.5	5	5.5	6	6.5	7	8	8.5	9.5	10	10.5	13						
<b>FANCOILS</b>																									
	CONDUCTOS 2 TUBOS		3IGR7063		3IGR7064	3IGR7072		3IGR7073		3IGR7067			3IGR7075		3IGR7068	3IGR7076	3IGR7069		3IGR7070	3IGR7078					230
	CONDUCTOS 4 TUBOS			3IGR7079			3IGR7080	3IGR7081		3IGR7082				3IGR7083			3IGR7084		3IGR7085	3IGR7086					230
	CASSETTES 4 TUBOS					3IGR7100K	3IGR7101K						3IGR7102K			3IGR7103K									232
	CASSETTES 2 TUBOS				3IGR7115K	3IGR7116K		3IGR7106K	3IGR7107K				3IGR7108K		3IGR7109K	3IGR7110K	3IGR7111K						3IGR7112K		232
	MURAL		3IGR7300	3IGR7301		3IGR7302	3IGR7303																		234
	SUELO-TECHO		3IGR7200		3IGR7201	3IGR7202 3IGR7203			3IGR7204				3IGR7205			3IGR7206	3IGR7207								235



## CONDUCTOS DE ALTA CAPACIDAD



### BIG DUCT CONDUCTOS DE GRAN POTENCIA Y ALTA PRESIÓN ESTÁTICA



Control de pared. Control paro/marcha opcional. Control por cable (Maestro/Esclavo). Control remoto LED opcional. Alta eficiencia. Auto Clean X-Fan. Bloqueo de funciones. Bomba de drenaje incorporada. Desescarche inteligente. Deshumidificador. Diseño compacto. Encendido en baja tensión. Encendido progresivo. Facilidad de mantenimiento. Función pre-calificación. Modo Ahorro de energía. Protección completa. Reinicio automático. Tecnología Inverter. Temporizador 24h. Turbo Cooling. Ventilador multi-velocidad.

Modelo	Código	Potencia	SEER / SCOP	Cable alim. UE	Ø Gas-Líquido	Dimensiones UI	PVR*
BIG CDT 20	3NGR3500	20 / 22 kW	4,77 / 3,34	5 x 2,5 mm <sup>2</sup>	3/4" - 3/8"	1460 / 365 / 790	<b>6.387 €</b>
BIG CDT 25	3NGR3505	25 / 27,5 kW	4,53 / 3,53	5 x 2,5 mm <sup>2</sup>	7/8" - 3/8"	1690 / 440 / 870	<b>7.432 €</b>
BIG CDT 30	3NGR3510	30 / 33 kW	4,63 / 3,33	5 x 4 mm <sup>2</sup>	1" - 1/2"	1690 / 440 / 870	<b>8.204 €</b>
BIG CDT 40	3NGR3515	40 / 43 kW	4,53 / 3,35	2 x (5 x 2,5 mm <sup>2</sup> )	2 x (3/4" - 3/8")	1680 / 600 / 900	<b>11.472 €</b>

\*La BIG CDT 40 se compone de dos unidades exteriores 20.

Más información en página 158 del catálogo 2020-2021.

### ACCESORIOS BIG DUCT

ACCESORIOS	CÓDIGO	SERIE	PVR*	CONDUCTOS DE ALTA CAPACIDAD	
					BIG DUCT
CONTROL INALÁMBRICO	3IGR9100		<b>17 €</b>		●
CONTROL POR CABLE	3IGR9102		<b>90 €</b>		●
CONTROL PARO/MARCHA	3IGR9135		<b>119 €</b>		●

● De serie  
● Opcional

\* Importante leer las descripciones de los accesorios en página 160 del catálogo 2020-2021.

## UNIDADES EXTERIORES GMV



### GMV5 MINI UNIDADES EXTERIORES GMV



Control centralizado opcional. Alta eficiencia. Amplio rango de operación. Amplio rango de tensión. Autodiagnóstico. Cobre con estriamiento interior. Desescarche inteligente. Direccionamiento automático. Diseño compacto. Facilidad de mantenimiento. Golden Fin. Grandes distancias frigoríficas. Modo Ahorro de energía. Modo Silencioso. Protección completa. Supervisión remota opcional. Tecnología Inverter.

Modelo	Código	Potencia	SEER / SCOP	Cable alim.	Ø Gas-Líquido	Dimensiones	PVR*
GMV5 MINI 121	3IGR0049	12,1 / 13 kW	7,2 / 4,38	3 x 2,5 mm <sup>2</sup>	5/8" - 3/8"	980 / 790 / 360	<b>3.068 €</b>
GMV5 MINI 141	3IGR0072	14,1 / 16 kW	6,76 / 3,69	3 x 2,5 mm <sup>2</sup>	5/8" - 3/8"	940 / 820 / 460	<b>3.514 €</b>
GMV5 MINI 160	3IGR0052	16 / 18 kW	7,82 / 4,45	3 x 2,5 mm <sup>2</sup>	3/4" - 3/8"	900 / 1345 / 340	<b>4.106 €</b>
GMV5 MINI 120 3F	3IGR0053	12,1 / 14 kW	8,2 / 4,45	5 x 1,5 mm <sup>2</sup>	5/8" - 3/8"	900 / 1345 / 340	<b>4.249 €</b>
GMV5 MINI 140 3F	3IGR0054	14 / 16,5 kW	8,12 / 4,45	5 x 1,5 mm <sup>2</sup>	5/8" - 3/8"	900 / 1345 / 340	<b>4.294 €</b>
GMV5 MINI 160 3F	3IGR0055	16 / 18 kW	7,82 / 4,45	5 x 1,5 mm <sup>2</sup>	3/4" - 3/8"	900 / 1345 / 340	<b>4.358 €</b>

Más información en página 168 del catálogo 2020-2021.



### GMV5 SLIM UNIDADES EXTERIORES GMV



Control centralizado opcional. Alta eficiencia. Amplio rango de operación. Amplio rango de tensión. Autodiagnóstico. Cobre con estriamiento interior. Desescarche inteligente. Direccionamiento automático. Diseño compacto. Facilidad de mantenimiento. Golden Fin. Grandes distancias frigoríficas. Modo Ahorro de energía. Modo Silencioso. Protección completa. Supervisión remota opcional. Tecnología Inverter.

Modelo	Código	Potencia	SEER / SCOP	Cable alim.	Ø Gas-Líquido	Dimensiones	PVR*
GMV5 SLIM 224	3IGR0056	22,4 / 24 kW	7,27 / 4,08	5 x 2,5 mm <sup>2</sup>	3/4" - 3/8"	940 / 1430 / 320	<b>6.007 €</b>
GMV5 SLIM 280	3IGR0057	28 / 30 kW	6,9 / 3,9	5 x 2,5 mm <sup>2</sup>	7/8" - 3/8"	940 / 1615 / 460	<b>6.921 €</b>
GMV5 SLIM 335	3IGR0058	33,5 / 35 kW	7,1 / 4,06	5 x 2,5 mm <sup>2</sup>	1" - 1/2"	900 / 1615 / 460	<b>7.819 €</b>

Más información en página 170 del catálogo 2020-2021.

ALTA TECNOLOGÍA  
EN CLIMATIZACIÓN

### GMV5 MINI

El VRF de pequeña potencia más compacto y eficiente.

FUNCIONAMIENTO  
BAJO  
TEMPERATURAS  
EXTREMAS

De -20°C a +52°C.

MÁXIMA  
VERSATILIDAD  
DE INSTALACIÓN

Hasta 300 m de  
tubería frigorífica.

MÁXIMO AHORRO  
ENERGÉTICO

Certificada Eurovent.

UNIDAD EXTERIOR DE UN SOLO VENTILADOR

- De 12 y 14 kW
- 8 unidades interiores conectables
- Hasta un 22% más ligera y un 60% menos de carga de gas



### GMV5 HOME UNIDADES EXTERIORES GMV



Control centralizado opcional. Compatible Kit solar. Alta eficiencia. Amplio rango de operación. Amplio rango de tensión. Autodiagnóstico. Cobre con estriamiento interior. Desescarche inteligente. Direccionamiento automático. Diseño compacto. Facilidad de mantenimiento. Golden Fin. Grandes distancias frigoríficas. Modo Ahorro de energía. Modo Silencioso. Protección completa. Supervisión remota opcional. Tecnología Inverter.

Modelo	Código	Potencia	SEER / SCOP	Cable alim.	Ø Gas-Líquido	Dimensiones	PVR*
GMV5 H 120	3IGR0019	12,1 / 14 kW	8,08 / 4,17	3 x 4 mm <sup>2</sup>	5/8" - 3/8"	900 / 1345 / 340	<b>4.699 €</b>
GMV5 H 140	3IGR0020	14 / 16,5 kW	7,79 / 4,11	3 x 2,5 mm <sup>2</sup>	5/8" - 3/8"	900 / 1345 / 340	<b>4.843 €</b>
GMV5 H 160	3IGR0021	16 / 18,5 kW	7,73 / 4,05	3 x 4 mm <sup>2</sup>	3/4" - 3/8"	900 / 1345 / 340	<b>4.916 €</b>
GMV5 H 224	3IGR0022	22,4 / 22,4 kW	8,46 / 5,43	3 x 4 mm <sup>2</sup>	3/4" - 3/8"	1340 / 1605 / 765	<b>9.991 €</b>
GMV5 H 280	3IGR0023	28 / 28 kW	7,58 / 5,5	5 x 6 mm <sup>2</sup>	7/8" - 3/8"	1340 / 1605 / 765	<b>10.597 €</b>

Más información en página 174 del catálogo 2020-2021.

### ACS, CALEFACCIÓN Y RECUPERACIÓN DE CALOR EN UN ÚNICO SISTEMA

Modelo	Código	Potencia	SEER / SCOP	Cable alim.	Ø Gas-Líquido	Dimensiones	PVR*
GENERADOR ACS	3IGR0045	- / 4,5 kW	-	3 x 2,5 mm <sup>2</sup>	5/8" - 3/8"	462 / 1944 / 462	<b>4.495 €</b>

Más información en página 174 del catálogo 2020-2021.

### CALEFACCIÓN Y CLIMATIZACIÓN EN UN ÚNICO SISTEMA

Modelo	Código	Potencia	SEER / SCOP	Cable alim.	Ø Gas-Líquido	Dimensiones	PVR*
GMV5 HBOX 16G	3IGR0024	- / 16 kW	-	3 x 6 mm <sup>2</sup>	-	500 / 919 / 328	<b>3.795 €</b>

Más información en página 174 del catálogo 2020-2021.

# UNIDADES EXTERIORES GMV



## GMV5 UNIDADES EXTERIORES GMV



Control centralizado opcional. Alta eficiencia. Amplio rango de operación. Amplio rango de tensión. Autodiagnóstico. Desescarche inteligente. Direccionamiento automático. Diseño compacto. Estructura modular. Facilidad de mantenimiento. Funcionamiento modular. Golden Fin. Grandes distancias frigoríficas. Modo Ahorro de energía. Modo Silencioso. Protección completa. Supervisión remota opcional. Tecnología Inverter.

Modelo	Código	Potencia	SEER / SCOP	Cable alim.	Ø Gas-Líquido	Dimensiones	PVR*
GMV5 224	31GR0059	22,4 / 22,4 kW	8,3 / 4,97	5 x 2,5 mm <sup>2</sup>	3/4" - 3/8"	930 / 1605 / 765	<b>7.775 €</b>
GMV5 280	31GR0060	28 / 28 kW	8,41 / 5,37	5 x 2,5 mm <sup>2</sup>	7/8" - 3/8"	930 / 1605 / 765	<b>8.485 €</b>
GMV5 335	31GR0061	33,5 / 33,5 kW	5,81 / 4,75	5 x 4 mm <sup>2</sup>	1" - 1/2"	1340 / 1605 / 765	<b>10.126 €</b>
GMV5 400	31GR0062	40 / 40 kW	5,43 / 4,3	5 x 6 mm <sup>2</sup>	1" - 1/2"	1340 / 1605 / 765	<b>11.705 €</b>
GMV5 450	31GR0063	45 / 45 kW	6,92 / 5,23	5 x 6 mm <sup>2</sup>	1 1/8" - 1/2"	1340 / 1605 / 765	<b>13.494 €</b>
GMV5 504	31GR0064	50,4 / 50,4 kW	6,85 / 4,84	5 x 10 mm <sup>2</sup>	1 1/8" - 6/8"	1340 / 1740 / 765	<b>14.612 €</b>
GMV5 560	31GR0065	56 / 56 kW	6,83 / 4,86	5 x 10 mm <sup>2</sup>	1 1/8" - 6/8"	1340 / 1740 / 765	<b>15.926 €</b>
GMV5 615	31GR0066	61,5 / 61,5 kW	6,26 / 4,96	5 x 10 mm <sup>2</sup>	1 1/8" - 6/8"	1340 / 1740 / 765	<b>16.485 €</b>

Más información en página 172 del catálogo 2020-2021.



## GMV5 HEAT RECOVERY UNIDADES EXTERIORES GMV



Control centralizado opcional. Compatible Kit solar. Alta eficiencia. Amplio rango de operación. Amplio rango de tensión. Autodiagnóstico. Cobre con estriamiento interior. Desescarche inteligente. Direccionamiento automático. Diseño compacto. Facilidad de mantenimiento. Golden Fin. Grandes distancias frigoríficas. Modo Ahorro de energía. Modo Silencioso. Protección completa. Supervisión remota opcional. Tecnología Inverter.

Modelo	Código	Potencia	SEER / SCOP	Cable alim.	Ø Gas-Líquido	Dimensiones	PVR*
GMV5 HR 224	31GR0067	22,4 / 22,4 kW	9 / 4,73	5 x 2,5 mm <sup>2</sup>	3/4" - 3/8"	930 / 1605 / 765	<b>9.096 €</b>
GMV5 HR 280	31GR0068	28 / 28 kW	9,43 / 4,76	5 x 2,5 mm <sup>2</sup>	7/8" - 3/8"	930 / 1605 / 765	<b>9.639 €</b>
GMV5 HR 335	31GR0069	33,5 / 33,5 kW	7,59 / 4,8	5 x 4 mm <sup>2</sup>	1" - 1/2"	1340 / 1605 / 765	<b>11.103 €</b>
GMV5 HR 400	31GR0070	40 / 40 kW	7,28 / 4,34	5 x 6 mm <sup>2</sup>	1" - 1/2"	1340 / 1605 / 765	<b>13.229 €</b>
GMV5 HR 450	31GR0071	45 / 45 kW	6,41 / 4,16	5 x 6 mm <sup>2</sup>	1 1/8" - 1/2"	1340 / 1605 / 765	<b>14.320 €</b>

Más información en página 178 del catálogo 2020-2021.



## MÓDULOS CONECTORES



Modelo	Código	Potencia	SEER / SCOP	Cable alim.	Ø Gas-Líquido	Dimensiones	PVR*
GMV5 HR CM1C	31GR9003	-	-	-	-	388 / 225 / 301	<b>930 €</b>
GMV5 HR CM2C	31GR9006	-	-	-	-	468 / 225 / 377	<b>1.548 €</b>
GMV5 HR CM4C	31GR9004	-	-	-	-	586 / 225 / 398	<b>2.353 €</b>
GMV5 HR CM8C	31GR9005	-	-	-	-	987 / 225 / 488	<b>5.058 €</b>



## GMV5 SOLAR UNIDADES EXTERIORES GMV



Control centralizado opcional. Alta eficiencia. Amplio rango de operación. Amplio rango de tensión. Autodiagnóstico. Cobre con estriamiento interior. Desescarche inteligente. Direccionamiento automático. Diseño compacto. Facilidad de mantenimiento. Golden Fin. Grandes distancias frigoríficas. Modo Ahorro de energía. Modo Silencioso. Protección completa. Supervisión remota opcional. Tecnología Inverter.

Modelo	Código	Potencia	EER / SCOP	Cable alim.	Ø Gas-Líquido	Dimensiones	PVR*
GMV5 PV 120	31GR0075	12,3 / 13,9 kW	4,1 / 4,2	-	5/8"-3/8"	900 / 1345 / 340	<b>7.695 €</b>
GMV5 PV 140	31GR0076	13,9 / 16,5 kW	3,7 / 4,1	-	5/8"-3/8"	900 / 1345 / 340	<b>7.995 €</b>
GMV5 PV 160	31GR0077	15,7 / 18 kW	3,4 / 3,8	-	3/4"-3/8"	900 / 1345 / 340	<b>8.195 €</b>

Paneles solares no incluidos.

Más información en página 182 del catálogo 2020-2021.



## GMV5 FOTOVOLTAICO

El primer sistema VRF con alimentación fotovoltaica directa.

### INSTALACIÓN FLEXIBLE

Compatibilidad con todo tipo de paneles solares y todas las unidades interiores GMV5.

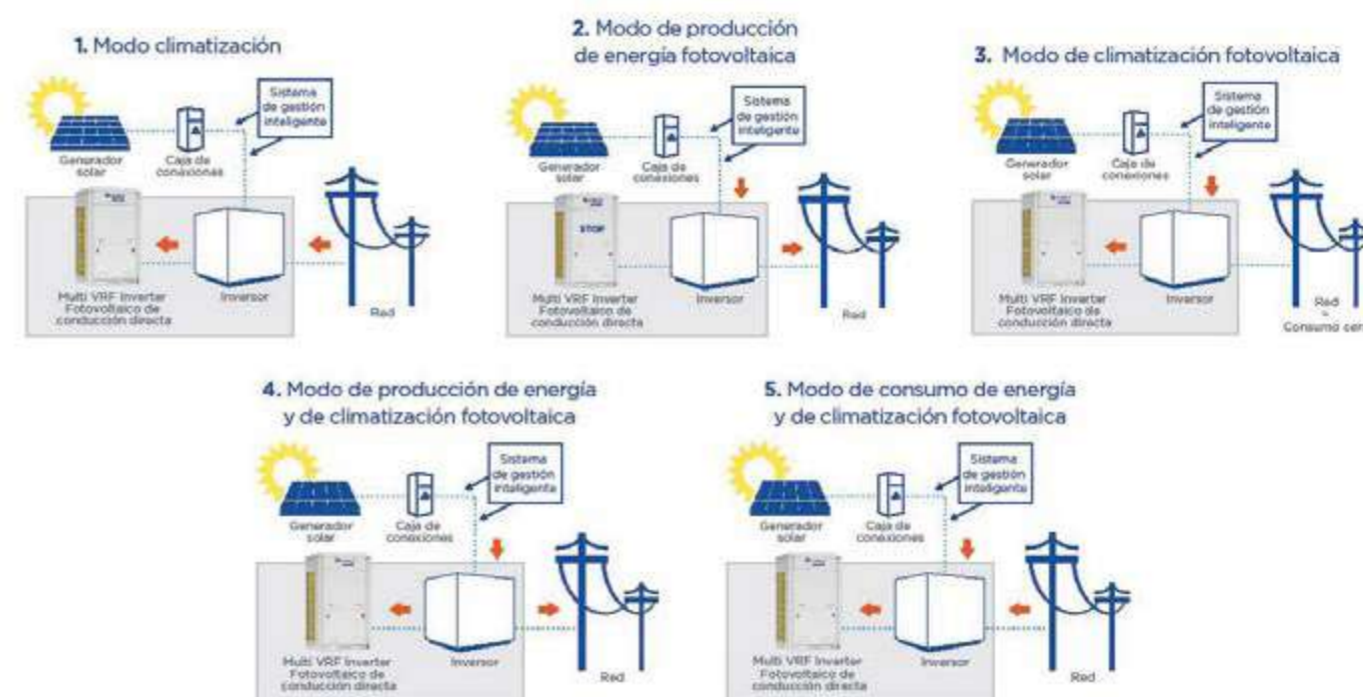


### 98 % DE LA ENERGÍA RECUPERADA

7 % más eficiente que los sistemas tradicionales gracias a la alimentación directa del módulo inverter con corriente continua.

5 MODOS DE FUNCIONAMIENTO AUTOMÁTICOS  
Si se genera más energía fotovoltaica de lo necesario, el excedente se envía a la red.

TECNOLOGÍA PUNTA  
• Múltiples galardones recibidos en todo el mundo, como los Innovation Awards de Interclima 2019  
• 40 patentes registradas



## GMV6

La nueva generación VRF que se adapta a cualquier entorno.



### CONFORT Y AHORRO SIN PRECEDENTES

- 9 modos noche silenciosos automáticos.
- Los desescarches pasan desapercibidos.
- Consumo de 1W en Stand-by.

### FACILIDAD DE INTEGRACIÓN A TODO TIPO DE EDIFICIO

Presión estática del grupo: 110Pa máximo.

### CALEFACCIÓN A MUY BAJA TEMPERATURA

- Gracias al compresor EVI *Enhanced Vapor Injection*, el GMV6 inyecta solamente lo necesario.
- 5 mejoras del retorno de aceite garantizan el funcionamiento hasta -30°C.

### PERO TAMBIÉN...

- Frío hasta 55°C exteriores.
- Hasta 100 unidades interiores conectables.

NUEVO



## GMV6

### UNIDADES EXTERIORES GMV



Control centralizado opcional. Alta eficiencia. Amplio rango de operación. Amplio rango de tensión. Autodiagnóstico. Desescarche inteligente. Direccionamiento automático. Diseño compacto. Estructura modular. Facilidad de mantenimiento. Funcionamiento modular. Golden Fin. Grandes distancias frigoríficas. Modo Ahorro de energía. Modo Silencioso. Protección completa. Standby 1W. Supervisión remota opcional. Tecnología Inverter.

Modelo	Código	Potencia	EER / SCOP	Cable alim.	Ø Gas-Líquido	Dimensiones	PVR*
GMV6 224	3IGR0100	22,4 / 25 kW	4,73 / 5,2	5 x 2,5 mm <sup>2</sup>	3/4" - 3/8"	930 / 1690 / 775	8.164 €
GMV6 280	3IGR0101	28 / 31,5 kW	4,48 / 5,56	5 x 2,5 mm <sup>2</sup>	7/8" - 3/8"	930 / 1690 / 775	8.909 €
GMV6 335	3IGR0102	33,5 / 37,5 kW	3,99 / 5,25	5 x 4 mm <sup>2</sup>	1" - 1/2"	930 / 1690 / 775	10.632 €
GMV6 400	3IGR0103	40 / 45 kW	3,8 / 4,73	5 x 6 mm <sup>2</sup>	1" - 1/2"	1340 / 1690 / 775	12.290 €
GMV6 450	3IGR0104	45 / 50 kW	3,51 / 4,6	5 x 6 mm <sup>2</sup>	1 1/8" - 1/2"	1340 / 1690 / 775	14.169 €
GMV6 504	3IGR0105	50,4 / 56,5 kW	3,25 / 5,5	5 x 10 mm <sup>2</sup>	1 1/8" - 6/8"	1340 / 1690 / 775	15.343 €
GMV6 560	3IGR0106	56 / 63 kW	3 / 4,6	5 x 10 mm <sup>2</sup>	1 1/8" - 6/8"	1340 / 1690 / 775	16.722 €
GMV6 615	3IGR0107	61,5 / 69 kW	2,4 / 4,5	5 x 10 mm <sup>2</sup>	1 1/8" - 6/8"	1340 / 1690 / 775	17.309 €

Más información en página 188 del catálogo 2020-2021.

## UNIDADES INTERIORES GMV



### CONDUCTOS LIGEROS 1.5

#### UNIDADES INTERIORES GMV



Control centralizado opcional. Control de pared. Control paro/marcha opcional. Control por cable (Maestro/Esclavo). Control remoto LED opcional. Control WiFi opcional. Alta eficiencia. Alta presión estática. Auto Clean X-Fan. Bomba de drenaje incorporada. Direccionamiento automático. Modo Ahorro de energía. Motor de alto rendimiento. Modo Fuera de casa. I Feel opcional. Modo Sleep. Motor de alto rendimiento. Reinicio automático.

### PRESIÓN REGULABLE DE 0 HASTA 200 PA

Modelo	Código	Potencia	SEER / SCOP	Cable alim.	Ø Gas-Líquido	Dimensiones	PVR*
GMV5 CDT 22HP 1.5	3IGR1115	2,2 / 2,5 kW	-	3 x 1,5 mm <sup>2</sup>	3/8" - 1/4"	700 / 300 / 700	980 €
GMV5 CDT 25HP 1.5	3IGR1116	2,5 / 2,8 kW	-	3 x 1,5 mm <sup>2</sup>	3/8" - 1/4"	700 / 300 / 700	1.006 €
GMV5 CDT 28HP 1.5	3IGR1117	2,8 / 3,2 kW	-	3 x 1,5 mm <sup>2</sup>	3/8" - 1/4"	700 / 300 / 700	1.024 €
GMV5 CDT 32HP 1.5	3IGR1118	3,2 / 3,6 kW	-	3 x 1,5 mm <sup>2</sup>	1/2" - 1/4"	700 / 300 / 700	1.037 €
GMV5 CDT 36HP 1.5	3IGR1119	3,6 / 4 kW	-	3 x 1,5 mm <sup>2</sup>	1/2" - 1/4"	700 / 300 / 700	1.055 €
GMV5 CDT 40HP 1.5	3IGR1120	4 / 4,5 kW	-	3 x 1,5 mm <sup>2</sup>	1/2" - 1/4"	700 / 300 / 700	1.141 €
GMV5 CDT 45HP 1.5	3IGR1121	4,5 / 5 kW	-	3 x 1,5 mm <sup>2</sup>	1/2" - 1/4"	700 / 300 / 700	1.181 €
GMV5 CDT 50HP 1.5	3IGR1122	5 / 5,6 kW	-	3 x 1,5 mm <sup>2</sup>	1/2" - 1/4"	700 / 300 / 700	1.210 €
GMV5 CDT 56HP 1.5	3IGR1123	5,6 / 6,3 kW	-	3 x 1,5 mm <sup>2</sup>	5/8" - 3/8"	1000 / 300 / 700	1.243 €
GMV5 CDT 63HP 1.5	3IGR1124	6,3 / 7,1 kW	-	3 x 1,5 mm <sup>2</sup>	5/8" - 3/8"	1000 / 300 / 700	1.278 €
GMV5 CDT 71HP 1.5	3IGR1125	7,1 / 8 kW	-	3 x 1,5 mm <sup>2</sup>	5/8" - 3/8"	1000 / 300 / 700	1.406 €
GMV5 CDT 80HP 1.5	3IGR1126	8 / 9 kW	-	3 x 1,5 mm <sup>2</sup>	5/8" - 3/8"	1000 / 300 / 700	1.485 €
GMV5 CDT 90HP 1.5	3IGR1127	9 / 0,61 kW	-	3 x 1,5 mm <sup>2</sup>	5/8" - 3/8"	1400 / 300 / 700	1.653 €
GMV5 CDT 100HP 1.5	3IGR1128	10 / 0,61 kW	-	3 x 1,5 mm <sup>2</sup>	5/8" - 3/8"	1400 / 300 / 700	1.675 €
GMV5 CDT 112HP 1.5	3IGR1129	11,2 / 0,7 kW	-	3 x 1,5 mm <sup>2</sup>	5/8" - 3/8"	1400 / 300 / 700	1.710 €
GMV5 CDT 125HP 1.5	3IGR1130	12,5 / 0,7 kW	-	3 x 1,5 mm <sup>2</sup>	5/8" - 3/8"	1400 / 300 / 700	1.766 €
GMV5 CDT 140HP 1.5	3IGR1131	14 / 0,96 kW	-	3 x 1,5 mm <sup>2</sup>	5/8" - 3/8"	1400 / 300 / 700	1.906 €
GMV5 CDT 160HP 1.5	3IGR1132	16 / 18 kW	-	3 x 1,5 mm <sup>2</sup>	3/8" - 3/4"	1400 / 300 / 700	2.028 €

Más información en página 195 del catálogo 2020-2021.

### PRESIÓN REGULABLE DE 0 HASTA 50 PA

N!

Modelo	Código	Potencia	SEER / SCOP	Cable alim.	Ø Gas-Líquido	Dimensiones	PVR*
GMV5 CDT 18LP 1.5	3IGR1046	1,8 / 2,2 kW	-	3 x 1,5 mm <sup>2</sup>	3/8" - 1/4"	710 / 200 / 462	851 €
GMV5 CDT 22LP 1.5	3IGR1028	2,2 / 2,5 kW	-	3 x 1,5 mm <sup>2</sup>	3/8" - 1/4"	710 / 200 / 462	871 €
GMV5 CDT 25LP 1.5	3IGR1029	2,5 / 2,8 kW	-	3 x 1,5 mm <sup>2</sup>	3/8" - 1/4"	710 / 200 / 462	896 €
GMV5 CDT 28LP 1.5	3IGR1030	2,8 / 3,2 kW	-	3 x 1,5 mm <sup>2</sup>	3/8" - 1/4"	710 / 200 / 462	912 €
GMV5 CDT 32LP 1.5	3IGR1031	3,2 / 3,6 kW	-	3 x 1,5 mm <sup>2</sup>	1/2" - 1/4"	710 / 200 / 462	924 €
GMV5 CDT 36LP 1.5	3IGR1032	3,6 / 4 kW	-	3 x 1,5 mm <sup>2</sup>	1/2" - 1/4"	710 / 200 / 462	939 €
GMV5 CDT 40LP 1.5	3IGR1033	4 / 4,5 kW	-	3 x 1,5 mm <sup>2</sup>	1/2" - 1/4"	1010 / 200 / 462	1.016 €
GMV5 CDT 45LP 1.5	3IGR1034	4,5 / 5 kW	-	3 x 1,5 mm <sup>2</sup>	1/2" - 1/4"	1010 / 200 / 462	1.052 €
GMV5 CDT 50LP 1.5	3IGR1035	5 / 5,6 kW	-	3 x 1,5 mm <sup>2</sup>	1/2" - 1/4"	1010 / 200 / 462	1.077 €
GMV5 CDT 56LP 1.5	3IGR1036	5,6 / 6,3 kW	-	3 x 1,5 mm <sup>2</sup>	5/8" - 3/8"	1010 / 200 / 462	1.129 €
GMV5 CDT 63LP 1.5	3IGR1037	6,3 / 7,1 kW	-	3 x 1,5 mm <sup>2</sup>	5/8" - 3/8"	1010 / 200 / 462	1.160 €
GMV5 CDT 71LP 1.5	3IGR1038	7,1 / 8 kW	-	3 x 1,5 mm <sup>2</sup>	5/8" - 3/8"	1310 / 200 / 462	1.276 €

Más información en página 195 del catálogo 2020-2021.

# UNIDADES INTERIORES GMV



## CONDUCTOS

UNIDADES INTERIORES GMV



Control centralizado opcional. Control de pared. Control paro/marcha opcional. Control por cable (Maestro/Escavo) opcional. Control remoto LED opcional. Alta eficiencia. Alta presión estática. Bomba de drenaje no incorporada. Direccionamiento automático. Facilidad de mantenimiento. Filtro lavable. Modo Ahorro de energía. Motor de alto rendimiento. I Feel opcional. Modo Silencioso. Motor de alto rendimiento. Reinicio automático.

### PRESIÓN REGULABLE DE 50 HASTA 200 PA

Modelo	Código	Potencia	SEER / SCOP	Cable alim.	Ø Gas-Líquido	Dimensiones	PVR*
GMV5 CDT 224HP	3IGR1110	22,4 / 25 kW	-	3 x 1,5 mm <sup>2</sup>	3/4" - 3/8"	1483 / 385 / 791	<b>2.409 €</b>
GMV5 CDT 280HP	3IGR1111	28 / 31 kW	-	3 x 1,5 mm <sup>2</sup>	7/8" - 3/8"	1686 / 450 / 870	<b>2.615 €</b>

Más información en página 198 del catálogo 2020-2021.



## CONDUCTOS DE RENOVACIÓN DE AIRE

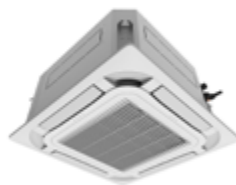
UNIDADES INTERIORES GMV



Control centralizado opcional. Control inteligente. Alta eficiencia. Amplio rango de operación. Amplio rango de tensión. Autodiagnóstico. Cobre con estriamiento interior. Desescarche inteligente. Direccionamiento automático. Diseño compacto. Facilidad de mantenimiento. Golden Fin. Grandes distancias frigoríficas. Modo Ahorro de energía. Modo Silencioso. Protección completa. Supervisión remota. Tecnología Inverter. I Feel opcional. Bomba de drenaje no incorporada.

Modelo	Código	Potencia	SEER / SCOP	Cable alim.	Ø Gas-Líquido	Dimensiones	PVR*
GMV5 AIRE 125X12	3IGR1206	12,5 / 8,5 kW	-	3 x 1,5 mm <sup>2</sup>	5/8" - 3/8"	1400 / 300 / 700	<b>1.668</b>
GMV5 AIRE 140X12	3IGR1207	14 / 10 kW	-	3 x 1,5 mm <sup>2</sup>	5/8" - 3/8"	1400 / 300 / 700	<b>1.779</b>
GMV5 AIRE 224X20	3IGR1208	22,4 / 16 kW	-	3 x 1,5 mm <sup>2</sup>	3/4" - 3/8"	1483 / 385 / 791	<b>2.796</b>
GMV5 AIRE 250X25	3IGR1209	25 / 18 kW	-	3 x 1,5 mm <sup>2</sup>	7/8" - 3/8"	1483 / 385 / 791	<b>3.426</b>
GMV5 AIRE 280X25	3IGR1210	28 / 20 kW	-	3 x 1,5 mm <sup>2</sup>	7/8" - 3/8"	1483 / 385 / 791	<b>3.571</b>
GMV5 AIRE 450X40	3IGR1205	45 / 32 kW	-	5 x 1,5 mm <sup>2</sup>	1 1/8" - 1/2"	1700 / 650 / 1100	<b>3.822</b>

Más información en página 199 del catálogo 2020-2021.



## CASSETTE 360°

UNIDADES INTERIORES GMV



Control centralizado opcional. Control de pared opcional. Control paro/marcha opcional. Control por cable (Maestro/Escavo) opcional. Control remoto LED. Control WiFi opcional. Aire 3D. Alta eficiencia. Auto Clean X-Fan. Bomba de drenaje incorporada. Direccionamiento automático. Facilidad de mantenimiento. Filtro lavable. Modo Ahorro de energía. Motor de alto rendimiento. Modo Automático. Modo Fuera de casa. I Feel. Modo Silencioso. Modo Sleep. Motor de alto rendimiento. Reinicio automático.

### 600x600

Modelo	Código	Potencia	SEER / SCOP	Cable alim.	Ø Gas-Líquido	Dimensiones	PVR*
GMV5 CST 360 15C	3IGR2029K	1,5 / 2,2 kW	-	3 x 1,5 mm <sup>2</sup>	3/8" - 1/4"	570 / 265 / 570	<b>1.035 €</b>
GMV5 CST 360 22C	3IGR2030K	2,2 / 2,8 kW	-	3 x 1,5 mm <sup>2</sup>	3/8" - 1/4"	570 / 265 / 570	<b>1.060 €</b>
GMV5 CST 360 28C	3IGR2031K	2,8 / 3,6 kW	-	3 x 1,5 mm <sup>2</sup>	3/8" - 1/4"	570 / 265 / 570	<b>1.085 €</b>
GMV5 CST 360 36C	3IGR2032K	3,6 / 4,5 kW	-	3 x 1,5 mm <sup>2</sup>	1/2" - 1/4"	570 / 265 / 570	<b>1.150 €</b>
GMV5 CST 360 45C	3IGR2033K	4,5 / 5 kW	-	3 x 1,5 mm <sup>2</sup>	1/2" - 1/4"	570 / 265 / 570	<b>1.195 €</b>
GMV5 CST 360 50C	3IGR2034K	5 / 5,6 kW	-	3 x 1,5 mm <sup>2</sup>	1/2" - 1/4"	570 / 265 / 570	<b>1.225 €</b>
GMV5 CST 360 56C	3IGR2035K	5,6 / 6,3 kW	-	3 x 1,5 mm <sup>2</sup>	5/8" - 3/8"	570 / 265 / 570	<b>1.281 €</b>

Más información en página 200 del catálogo 2020-2021.

### 900x900

Modelo	Código	Potencia	SEER / SCOP	Cable alim.	Ø Gas-Líquido	Dimensiones	PVR*
GMV5 CST 360 63	3IGR2041K	6,3 / 7,1 kW	-	3 x 1,5 mm <sup>2</sup>	5/8"-3/8"	840 / 240 / 840	<b>1.429 €</b>
GMV5 CST 360 71	3IGR2042K	7,1 / 8 kW	-	3 x 1,5 mm <sup>2</sup>	5/8"-3/8"	840 / 240 / 840	<b>1.465 €</b>
GMV5 CST 360 80	3IGR2043K	8 / 9 kW	-	3 x 1,5 mm <sup>2</sup>	5/8"-3/8"	840 / 240 / 840	<b>1.495 €</b>
GMV5 CST 360 90	3IGR2044K	9 / 10 kW	-	3 x 1,5 mm <sup>2</sup>	5/8"-3/8"	840 / 240 / 840	<b>1.535 €</b>
GMV5 CST 360 100	3IGR2045K	10 / 11,2 kW	-	3 x 1,5 mm <sup>2</sup>	5/8"-3/8"	840 / 240 / 840	<b>1.595 €</b>
GMV5 CST 360 112	3IGR2046K	11,2 / 12,5 kW	-	3 x 1,5 mm <sup>2</sup>	5/8"-3/8"	840 / 240 / 840	<b>1.650 €</b>
GMV5 CST 360 125	3IGR2047K	12,5 / 14 kW	-	3 x 1,5 mm <sup>2</sup>	5/8"-3/8"	840 / 240 / 840	<b>1.715 €</b>
GMV5 CST 360 140	3IGR2048K	14 / 16 kW	-	3 x 1,5 mm <sup>2</sup>	5/8"-3/8"	840 / 240 / 840	<b>1.890 €</b>

Más información en página 200 del catálogo 2020-2021.



## CASSETTE 1 Y 2 VÍAS

UNIDADES INTERIORES GMV



Control centralizado opcional. Control de pared opcional. Control paro/marcha opcional. Control por cable (Maestro/Escavo) opcional. Control remoto LED. Control WiFi opcional. Alta eficiencia. Auto Clean X-Fan. Bomba de drenaje incorporada. Direccionamiento automático. Facilidad de mantenimiento. Filtro lavable. Modo Ahorro de energía. Motor de alto rendimiento. Modo Automático. Modo Fuera de casa. I Feel. Modo Silencioso. Modo Sleep. Motor de alto rendimiento. Reinicio automático.

### 1 VÍA

Modelo	Código	Potencia	SEER / SCOP	Cable alim.	Ø Gas-Líquido	Dimensiones	PVR*
GMV5 CST 22V1	3IGR2100K	2,2 / 2,5 kW	-	3 x 1,5 mm <sup>2</sup>	3/8" - 1/4"	987 / 178 / 385	<b>769 €</b>
GMV5 CST 28V1	3IGR2101K	2,8 / 3,2 kW	-	3 x 1,5 mm <sup>2</sup>	3/8" - 1/4"	987 / 178 / 385	<b>792 €</b>
GMV5 CST 36V1	3IGR2102K	3,6 / 4 kW	-	3 x 1,5 mm <sup>2</sup>	1/2" - 1/4"	987 / 178 / 385	<b>815 €</b>
GMV5 CST 45V1	3IGR2103K	4,5 / 5 kW	-	3 x 1,5 mm <sup>2</sup>	1/2" - 1/4"	987 / 178 / 385	<b>854 €</b>
GMV5 CST 50V1	3IGR2104K	5 / 5,6 kW	-	3 x 1,5 mm <sup>2</sup>	1/2" - 1/4"	987 / 178 / 385	<b>878 €</b>

### 2 VÍAS

Modelo	Código	Potencia	SEER / SCOP	Cable alim.	Ø Gas-Líquido	Dimensiones	PVR*
GMV5 CST 28V2	3IGR2200K	2,8 / 3,2 kW	-	3 x 1,5 mm <sup>2</sup>	3/8" - 1/4"	1200 / 315 / 520	<b>1.578 €</b>
GMV5 CST 36V2	3IGR2201K	3,6 / 4 kW	-	3 x 1,5 mm <sup>2</sup>	1/2" - 1/4"	1200 / 315 / 520	<b>1.590 €</b>
GMV5 CST 45V2	3IGR2202K	4,5 / 5 kW	-	3 x 1,5 mm <sup>2</sup>	1/2" - 1/4"	1200 / 315 / 520	<b>1.601 €</b>
GMV5 CST 50V2	3IGR2203K	5 / 5,6 kW	-	3 x 1,5 mm <sup>2</sup>	5/8" - 1/4"	1200 / 315 / 520	<b>1.621 €</b>
GMV5 CST 56V2	3IGR2204K	5,6 / 6,3 kW	-	3 x 1,5 mm <sup>2</sup>	5/8" - 3/8"	1200 / 315 / 520	<b>1.690 €</b>
GMV5 CST 63V2	3IGR2205K	6,3 / 7,1 kW	-	3 x 1,5 mm <sup>2</sup>	5/8" - 3/8"	1200 / 315 / 520	<b>1.706 €</b>
GMV5 CST 71V2	3IGR2206K	7,1 / 8 kW	-	3 x 1,5 mm <sup>2</sup>	5/8" - 3/8"	1200 / 315 / 520	<b>1.714 €</b>

Más información en página 202 del catálogo 2020-2021.

## MURAL DESIGN

UNIDADES INTERIORES GMV



Control centralizado opcional. Control de pared opcional. Control paro/marcha opcional. Control por cable (Maestro/Escavo) opcional. Control remoto LED. Control WiFi opcional. Alta eficiencia. Auto Clean X-Fan. Bomba de drenaje no incorporada. Direccionamiento automático. Facilidad de mantenimiento. Filtro lavable. Modo Ahorro de energía. Motor de alto rendimiento. Modo Automático. Modo Fuera de casa. I Feel. Modo Silencioso. Modo Sleep. Motor de alto rendimiento. Reinicio automático. Swing horizontal.

Modelo	Código	Potencia	SEER / SCOP	Cable alim.	Ø Gas-Líquido	Dimensiones	PVR*
GMV5 M DESIGN 15	3IGR4017	1,5 / 2 kW	-	3 x 1,5 mm <sup>2</sup>	3/8" - 1/4"	845 / 289 / 209	<b>650 €</b>
GMV5 M DESIGN 22	3IGR4008	2,2 / 2,5 kW	-	3 x 1,5 mm <sup>2</sup>	3/8" - 1/4"	845 / 289 / 209	<b>671 €</b>
GMV5 M DESIGN 28	3IGR4009	2,8 / 3,2 kW	-	3 x 1,5 mm <sup>2</sup>	3/8" - 1/4"	845 / 289 / 209	<b>716 €</b>
GMV5 M DESIGN 36	3IGR4010	3,6 / 4 kW	-	3 x 1,5 mm <sup>2</sup>	1/2" - 1/4"	845 / 289 / 209	<b>743 €</b>
GMV5 M DESIGN 45	3IGR4011	4,5 / 5 kW	-	3 x 1,5 mm <sup>2</sup>	1/2" - 1/4"	970 / 300 / 224	<b>820 €</b>
GMV5 M DESIGN 50	3IGR4012	5 / 5,6 kW	-	3 x 1,5 mm <sup>2</sup>	1/2" - 1/4"	970 / 300 / 224	<b>861 €</b>
GMV5 M DESIGN 56	3IGR4013	5,6 / 6,3 kW	-	3 x 1,5 mm <sup>2</sup>	5/8" - 3/8"	1078 / 325 / 246	<b>935 €</b>
GMV5 M DESIGN 63	3IGR4014	6,3 / 7,1 kW	-	3 x 1,5 mm <sup>2</sup>	5/8" - 3/8"	1078 / 325 / 246	<b>1.015 €</b>
GMV5 M DESIGN 71	3IGR4015	7,1 / 7,5 kW	-	3 x 1,5 mm <sup>2</sup>	5/8" - 3/8"	1078 / 325 / 246	<b>1.080 €</b>

Más información en página 204 del catálogo 2020-2021.

# UNIDADES INTERIORES GMV



## SUELO-TECHO UNIDADES INTERIORES GMV



Control centralizado opcional. Control de pared opcional. Control paro/marcha opcional. Control por cable (Maestro/Escavo) opcional. Control remoto LED. Control WiFi opcional. Alta eficiencia. Auto Clean X-Fan. Bomba de drenaje no incorporada. Direccionamiento automático. Facilidad de mantenimiento. Filtro lavable. Modo Ahorro de energía. Motor de alto rendimiento. Modo Automático. Modo Fuera de casa. I Feel. Modo Silencioso. Modo Sleep. Motor de alto rendimiento. Reinicio automático.

Modelo	Código	Potencia	SEER / SCOP	Cable alim.	Ø Gas-Líquido	Dimensiones	PVR*
GMV5 ST 28	31GR3000	2,8 / 3,2 kW	-	3 x 1,5 mm <sup>2</sup>	3/8" - 1/4"	1220 / 225 / 700	1.047 €
GMV5 ST 36	31GR3001	3,6 / 4 kW	-	3 x 1,5 mm <sup>2</sup>	1/2" - 1/4"	1220 / 225 / 700	1.089 €
GMV5 ST 50	31GR3002	5 / 5,6 kW	-	3 x 1,5 mm <sup>2</sup>	1/2" - 1/4"	1220 / 225 / 700	1.169 €
GMV5 ST 63	31GR3003	6,3 / 7,1 kW	-	3 x 1,5 mm <sup>2</sup>	5/8" - 3/8"	1420 / 245 / 700	1.334 €
GMV5 ST 71	31GR3004	7,1 / 8 kW	-	3 x 1,5 mm <sup>2</sup>	5/8" - 3/8"	1420 / 245 / 700	1.349 €
GMV5 ST 90	31GR3005	9 / 10 kW	-	3 x 1,5 mm <sup>2</sup>	5/8" - 3/8"	1420 / 245 / 700	1.399 €
GMV5 ST 112	31GR3006	11,2 / 12,5 kW	-	3 x 1,5 mm <sup>2</sup>	5/8" - 3/8"	1700 / 245 / 700	1.572 €
GMV5 ST 125	31GR3007	12,5 / 14 kW	-	3 x 1,5 mm <sup>2</sup>	5/8" - 3/8"	1700 / 245 / 700	1.638 €
GMV5 ST 140	31GR3008	14 / 16 kW	-	3 x 1,5 mm <sup>2</sup>	5/8" - 3/8"	1700 / 245 / 700	1.680 €

Más información en página 205 del catálogo 2020-2021.



## CONSOLA UNIDADES INTERIORES GMV



Control centralizado opcional. Control de pared opcional. Control paro/marcha opcional. Control por cable (Maestro/Escavo) opcional. Control remoto LED. Control WiFi opcional. Alta eficiencia. Auto Clean X-Fan. Bomba de drenaje no incorporada. Direccionamiento automático. Facilidad de mantenimiento. Filtro lavable. Modo Ahorro de energía. Motor de alto rendimiento. Modo Automático. Modo Fuera de casa. I Feel. Modo Silencioso. Modo Sleep. Motor de alto rendimiento. Reinicio automático.

Modelo	Código	Potencia	SEER / SCOP	Cable alim.	Ø Gas-Líquido	Dimensiones	PVR*
GMV5 CNS 22	31GR3100	2,2 / 2,5 kW	-	3 x 1,5 mm <sup>2</sup>	3/8" - 1/4"	788 / 697 / 215	666 €
GMV5 CNS 28	31GR3101	2,8 / 3,2 kW	-	3 x 1,5 mm <sup>2</sup>	3/8" - 1/4"	788 / 697 / 215	674 €
GMV5 CNS 36	31GR3102	3,6 / 4 kW	-	3 x 1,5 mm <sup>2</sup>	3/8" - 1/4"	788 / 697 / 215	686 €
GMV5 CNS 45	31GR3103	4,5 / 5 kW	-	3 x 1,5 mm <sup>2</sup>	1/2" - 1/4"	788 / 697 / 215	694 €
GMV5 CNS 50	31GR3104	5 / 5,5 kW	-	3 x 1,5 mm <sup>2</sup>	1/2" - 1/4"	788 / 697 / 215	702 €

Más información en página 206 del catálogo 2020-2021.



## COLUMNA UNIDADES INTERIORES GMV



Control centralizado opcional. Control de pared opcional. Control paro/marcha opcional. Control por cable (Maestro/Escavo) opcional. Control remoto LED. Control WiFi opcional. Alta eficiencia. Auto Clean X-Fan. Bomba de drenaje no incorporada. Direccionamiento automático. Facilidad de mantenimiento. Filtro lavable. Modo Ahorro de energía. Motor de alto rendimiento. Modo Automático. Modo Fuera de casa. I Feel. Modo Silencioso. Modo Sleep. Motor de alto rendimiento. Reinicio automático.

Modelo	Código	Potencia	SEER / SCOP	Cable alim.	Ø Gas-Líquido	Dimensiones	PVR*
GMV5 S 100	31GR3200	10 / 11 kW	-	3 x 1,5 mm <sup>2</sup>	5/8" - 3/8"	1870 / 400 / 580	1.703 €
GMV5 S 140	31GR3201	14 / 15 kW	-	3 x 1,5 mm <sup>2</sup>	5/8" - 3/8"	1870 / 400 / 580	1.790 €

Más información en página 207 del catálogo 2020-2021.



## KIT UTA UNIDADES INTERIORES GMV



Control centralizado opcional. Control de pared. Control remoto LED opcional. Control WiFi opcional. Modo Fuera de casa.

Modelo	Código	Potencia	SEER / SCOP	Cable alim.	Ø Gas-Líquido	Dimensiones	PVR*
GMV5 AHU 140	31GR9000	9-11,2-14 / 10-12,5-16 kW	-	-	5/8" - 3/8"	203 / 85 / 326	682 €
GMV5 AHU 280	31GR9001	22,4-28 / 25-31,5 kW	-	-	3/4"-7/8" - 3/8"	203 / 85 / 326	862 €
GMV5 AHU 560	31GR9002	45-50,4-56 / 50-56,5-62,5 kW	-	-	11/8" - 1/2"-5/8"	246 / 120 / 500	1.043 €

Más información en página 208 del catálogo 2020-2021.

# ACCESORIOS GMV

ACCESORIOS	CÓDIGO	PVR*	SERIE	UNIDADES INTERIORES GMV									
				CONDUCTOS LIGEROS 1.5	CONDUCTOS	CASSETTE 360°	CASSETTE 1 Y 2 VÍAS	MURAL DESIGN	SUELO-TECHO	CONSOLA	COLUMNA	CONDUCTOS RENOVAIRE	KIT UTA
CONTROL INALÁMBRICO	31GR9100	17 €		●	●	●	●	●	●	●	●	●	
	31GR9101	21 €		●	●	●	●	●	●	●	●	●	
RECEPTOR INFRARROJOS	31GR9105	39 €		●	●							●	
KIT RENOVACIÓN DE AIRE	31GR9037	200 €				●							
CONTROL POR CABLE	31GR9102	90 €		●	●	●	●	●	●	●	●	●	●
	31GR9104	268 €		●	●	●	●	●	●	●	●	●	●
CONTROL PARO/MARCHA	31GR9134	190 €		●	●	●	●	●	●	●	●	●	●
	31GR9135	119 €		●	●	●	●	●	●	●	●	●	●
CONTROL CENTRALIZADO	31GR9106	870 €		●	●	●	●	●	●	●	●	●	●
	31GR9107	1.190 €		●	●	●	●	●	●	●	●	●	●
	31GR9108	290 €		●	●	●	●	●	●	●	●	●	●
SOFTWARE DE GESTIÓN REMOTA	31GR9140	1.487 €		●	●	●	●	●	●	●	●	●	●
MÓDULO DE GESTIÓN REMOTA	31GR9141	1.433 €		●	●	●	●	●	●	●	●	●	●
INTERFAZ MODBUS	31GR9142	1.379 €		●	●	●	●	●	●	●	●	●	●
	31GR9143	1.402 €		●	●	●	●	●	●	●	●	●	●
INTERFAZ BACNET	31GR9113	1.075 €		●	●	●	●	●	●	●	●	●	●
WIFI G-CLOUD	31GR9116	75 €		●	●	●	●	●	●	●	●	●	●
MULTIPLEXOR DE SEÑAL	31GR9122	415 €		●	●	●	●	●	●	●	●	●	●
CONVERTIDOR OPTO-ELECTRÓNICO	31GR9123	330 €		●	●	●	●	●	●	●	●	●	●

- De serie
- Opcional

\* Importante leer las descripciones de los accesorios en página 209 del catálogo 2020-2021.

## COLECTORES Y SEPARADORES

	CÓDIGO	PVR*	GMV5 MINI	GMV5 SLIM	GMV5	GMV5 HR	GMV5 HOME	GMV5 SOLAR	GMV6
SEPARADORES	3IGR9525	65 €	●	●	●		●	●	●
	3IGR9526	75 €	●	●	●		●	●	●
	3IGR9527	185 €	●	●	●		●	●	●
	3IGR9528	210 €	●	●	●		●	●	●
	3IGR9529	550 €	●	●	●		●	●	●
	3IGR9518	82 €				●			
	3IGR9519	96 €				●			
	3IGR9520	145 €				●			
	3IGR9521	209 €				●			
	3IGR9522	292 €				●			
	3IGR9523	360 €				●			
	3IGR9524	654 €				●			
	3IGR9514	700 €			●				●
	3IGR9507	610 €				●			
COLECTORES	3IGR9515	150 €	●	●	●		●	●	●
	3IGR9516	250 €	●	●	●		●	●	●
	3IGR9517	270 €	●	●	●		●	●	●

Más información en página 209 del catálogo 2020-2021.



ALTA TECNOLOGÍA  
EN CLIMATIZACIÓN

### SCROLL CHILLER MODULAR

Enfriadora de alta eficiencia compacta y versátil.



**INTERCAMBIADOR MULTITUBULAR DE ALTA EFICIENCIA**  
Resistencia aumentada, vida útil más larga.

**CONTROL DE CONDENSACIÓN**  
Enfriamiento posible hasta -15°C exteriores.

**SISTEMA MODULAR DE 32 y 60 kW CON UNIDADES EXTERIORES INDEPENDIENTES**  
• Combinación máxima hasta 1.040 kW  
• Conectable a fancoils

**MÁXIMO AHORRO ENERGÉTICO**  
• Gas ecológico R32  
• Certificada Eurovent  
• Tecnología Inverter en todos sus componentes

## ENFRIADORAS

NUEVO



### CHILLER MODULAR INVERTER

TIPO SCROLL



Control remoto centralizado opcional pero obligatorio para la puesta en marcha. Autodiagnóstico. Cobre con estriamiento interior. Estructura modular. Facilidad de mantenimiento. Golden Fin. Modo Ahorro de energía. Protección completa. Reinicio automático. Tecnología Inverter. Temporizador 24h.

Modelo	Código	Potencia	SEER / SCOP	Cable alim.	Ø Gas-Líquido	Dimensiones	PVR*
SCROLLCHILL INV 32 R32	3ICG0013	32 / 36 kW	4,19 / 3,89	3 x 1,5 mm <sup>2</sup>	-	1340 / 1605 / 845	12.355 €
SCROLLCHILL INV 60 R32	3ICG0014	60 / 65 kW	4,6 / 3,9	5 x 6 mm <sup>2</sup>	-	2200 / 1675 / 965	20.595 €
SCROLLCHILL INV 32 R410A	3ICG0018	32 / 36 kW	4,19 / 3,89	3 x 1,5 mm <sup>2</sup>	-	1340 / 1605 / 845	11.995 €
SCROLLCHILL INV 60 R410A	3ICG0019	60 / 65 kW	4,6 / 3,9	5 x 6 mm <sup>2</sup>	-	2200 / 1675 / 965	19.995 €

Más información en página 222 del catálogo 2020-2021.



### CHILLER MODULAR

TIPO SCROLL





Control remoto centralizado opcional pero obligatorio para la puesta en marcha. Control de pared centralizado opcional. Autodiagnóstico. Cobre con estriamiento interior. Facilidad de mantenimiento. Estructura modular. Golden Fin. Modo Ahorro de energía. Reinicio automático. Temporizador 24h.

Modelo	Código	Potencia	EER / COP	Cable alim.	Ø Gas-Líquido	Dimensiones	PVR*
SCROLLCHILL 65	3ICG0009	60 / 65 kW	2,84 / 3,09	-	-	2040 / 2230 / 1000	15.868 €
SCROLLCHILL 80	3ICG0010	71 / 79,5 kW	2,76 / 2,94	-	-	2040 / 2230 / 1000	20.747 €
SCROLLCHILL 130	3ICG0011	120 / 130 kW	2,84 / 2,93	-	-	2226 / 2230 / 1650	29.814 €
SCROLLCHILL 160	3ICG0012	145 / 170 kW	2,74 / 3,04	-	-	2226 / 2230 / 1650	39.078 €

Más información en página 150 del catálogo 2019.

## ACCESORIOS ENFRIADORAS

ACCESORIOS	CÓDIGO	PVR*	SERIE	ENFRIADORAS	
				CHILLER MODULAR INVERTER	CHILLER MODULAR
CONTROL POR CABLE	3IGR9139	280 €		●	
	3IGR9128	125 €			●

● De serie  
● Opcional

\* Importante leer las descripciones de los accesorios en página 226 del catálogo 2020-2021.

## FANCOILS



### CONDUCTOS

UNIDADES INTERIORES FANCOIL



Control de pared opcional. Cobre con estriamiento interior. Diseño compacto. Filtro lavable. Modo Fuera de casa. Modo Silencioso. Ventilador multi-velocidad.

### 2 TUBOS

Modelo	Código	Potencia	SEER / SCOP	Cable alim.	Ø Conexiones	Dimensiones	PVR*
FANCOIL CDT 20	3IGR7063	2 / 2,3 kW	-	3 x 1,5 mm <sup>2</sup>	3/4 (20)	680 / 235 / 500	229 €
FANCOIL CDT 31	3IGR7064	3,1 / 3,5 kW	-	3 x 1,5 mm <sup>2</sup>	3/4 (20)	800 / 235 / 500	264 €
FANCOIL CDT 33	3IGR7072	3,3 / 3,8 kW	-	3 x 1,5 mm <sup>2</sup>	3/4 (20)	800 / 235 / 500	285 €
FANCOIL CDT 42	3IGR7073	4,2 / 5,1 kW	-	3 x 1,5 mm <sup>2</sup>	3/4 (20)	900 / 235 / 500	325 €
FANCOIL CDT 54	3IGR7067	5,4 / 6,3 kW	-	3 x 1,5 mm <sup>2</sup>	3/4 (20)	1080 / 235 / 500	349 €
FANCOIL CDT 62	3IGR7075	6,2 / 6,9 kW	-	3 x 1,5 mm <sup>2</sup>	3/4 (20)	1080 / 235 / 500	382 €
FANCOIL CDT 69	3IGR7068	6,9 / 8,2 kW	-	3 x 1,5 mm <sup>2</sup>	3/4 (20)	1380 / 235 / 500	491 €
FANCOIL CDT 78	3IGR7076	7,8 / 9,1 kW	-	3 x 1,5 mm <sup>2</sup>	3/4 (20)	1380 / 235 / 500	527 €
FANCOIL CDT 86	3IGR7069	8,6 / 9,3 kW	-	3 x 1,5 mm <sup>2</sup>	3/4 (20)	1520 / 235 / 500	550 €
FANCOIL CDT 102	3IGR7070	10,2 / 12,1 kW	-	3 x 1,5 mm <sup>2</sup>	3/4 (20)	1620 / 235 / 500	581 €
FANCOIL CDT 105	3IGR7078	10,5 / 12,40 kW	-	3 x 1,5 mm <sup>2</sup>	3/4 (20)	1620 / 235 / 500	575 €

# FANCOILS

## 4 TUBOS

Modelo	Código	Potencia	SEER / SCOP	Cable alim.	Ø Conexiones	Dimensiones	PVR*
FANCOIL CDT 23 3+1	3IGR7079	2,45 / 3,4 kW	-	3 x 1,5 mm <sup>2</sup>	3/4 (20)	881 / 245 / 510	<b>313 €</b>
FANCOIL CDT 36 3+1	3IGR7080	3,7 / 4,7 kW	-	3 x 1,5 mm <sup>2</sup>	3/4 (20)	1011 / 245 / 510	<b>370 €</b>
FANCOIL CDT 43 3+1	3IGR7081	4,55 / 5,7 kW	-	3 x 1,5 mm <sup>2</sup>	3/4 (20)	1131 / 245 / 510	<b>406 €</b>
FANCOIL CDT 54 3+1	3IGR7082	5,4 / 6,35 kW	-	3 x 1,5 mm <sup>2</sup>	3/4 (20)	1211 / 245 / 510	<b>431 €</b>
FANCOIL CDT 67 3+1	3IGR7083	6,35 / 7,55 kW	-	3 x 1,5 mm <sup>2</sup>	3/4 (20)	1371 / 245 / 510	<b>478 €</b>
FANCOIL CDT 81 3+1	3IGR7084	8,3 / 9,9 kW	-	3 x 1,5 mm <sup>2</sup>	3/4 (20)	1761 / 245 / 510	<b>705 €</b>
FANCOIL CDT 103 3+1	3IGR7085	10 / 11,5 kW	-	3 x 1,5 mm <sup>2</sup>	3/4 (20)	1921 / 245 / 510	<b>726 €</b>
FANCOIL CDT 110 3+1	3IGR7086	10,2 / 11,9 kW	-	3 x 1,5 mm <sup>2</sup>	3/4 (20)	1921 / 245 / 510	<b>750 €</b>

Más información en página 231 del catálogo 2020-2021.



## CASSETTE

### UNIDADES INTERIORES FANCOIL

Control de pared opcional. Control remoto LED. Autodiagnóstico. Bomba de drenaje incorporada. Cobre con estriamiento interior. Diseño compacto. Filtro lavable. Función pre-calefacción. Modo Fuera de casa. Modo Silencioso. Ventilador multi-velocidad.

## 2 TUBOS

Modelo	Código	Potencia	SEER / SCOP	Cable alim.	Ø Conexiones	Dimensiones	PVR*
FANCOIL CST 2C30V4	3IGR7115K	3 / 4 kW	-	3 x 1,5 mm <sup>2</sup>	3/4 (20)	600 / 230 / 600	<b>584 €</b>
FANCOIL CST 2C35V4	3IGR7116K	3,5 / 5 kW	-	3 x 1,5 mm <sup>2</sup>	3/4 (20)	600 / 230 / 600	<b>627 €</b>
FANCOIL CST 2C45V4	3IGR7106K	4,5 / 5,6 kW	-	3 x 1,5 mm <sup>2</sup>	3/4 (20)	840 / 190 / 840	<b>694 €</b>
FANCOIL CST 2C50V4	3IGR7107K	5 / 6,5 kW	-	3 x 1,5 mm <sup>2</sup>	3/4 (20)	840 / 190 / 840	<b>713 €</b>
FANCOIL CST 2C60V4	3IGR7108K	6 / 7,8 kW	-	3 x 1,5 mm <sup>2</sup>	3/4 (20)	840 / 240 / 840	<b>750 €</b>
FANCOIL CST 2C80V4	3IGR7109K	8 / 9 kW	-	3 x 1,5 mm <sup>2</sup>	3/4 (20)	840 / 240 / 840	<b>768 €</b>
FANCOIL CST 2C87V4	3IGR7110K	8,7 / 10 kW	-	3 x 1,5 mm <sup>2</sup>	3/4 (20)	840 / 240 / 840	<b>785 €</b>
FANCOIL CST 2C95V4	3IGR7111K	9,5 / 11 kW	-	3 x 1,5 mm <sup>2</sup>	3/4 (20)	840 / 320 / 840	<b>872 €</b>
FANCOIL CST 2C130V4	3IGR7112K	13 / 14,6 kW	-	3 x 1,5 mm <sup>2</sup>	3/4 (20)	840 / 320 / 840	<b>904 €</b>

Más información en página 232 del catálogo 2020-2021.

## 4 TUBOS

Modelo	Código	Potencia	SEER / SCOP	Cable alim.	Ø Conexiones	Dimensiones	PVR*
FANCOIL CST 4C35	3IGR7100K	3,5 / 6 kW	-	3 x 1,5 mm <sup>2</sup>	3/4 (20)	840 / 190 / 840	<b>812 €</b>
FANCOIL CST 4C41	3IGR7101K	4,1 / 6,8 kW	-	3 x 1,5 mm <sup>2</sup>	3/4 (20)	840 / 190 / 840	<b>842 €</b>
FANCOIL CST 4C60	3IGR7102K	6 / 9,5 kW	-	3 x 1,5 mm <sup>2</sup>	3/4 (20)	840 / 240 / 840	<b>905 €</b>
FANCOIL CST 4C80	3IGR7103K	8 / 13 kW	-	3 x 1,5 mm <sup>2</sup>	3/4 (20)	840 / 320 / 840	<b>1.031 €</b>

Más información en página 232 del catálogo 2020-2021.



## MURAL

### UNIDADES INTERIORES FANCOIL

Control de pared opcional. Control remoto LED. Auto Clean X-Fan. Cobre con estriamiento interior. Diseño compacto. Filtro lavable. Función pre-calefacción. Modo Fuera de casa. Modo Silencioso. Ventilador multi-velocidad.

Modelo	Código	Potencia	SEER / SCOP	Cable alim.	Ø Conexiones	Dimensiones	PVR*
FANCOIL M 20	3IGR7300	2 / 2,3 kW	-	3 x 1,5 mm <sup>2</sup>	1/2 (25)	845 / 275 / 180	<b>317 €</b>
FANCOIL M 25	3IGR7301	2,3 / 2,8 kW	-	3 x 1,5 mm <sup>2</sup>	1/2 (25)	845 / 275 / 180	<b>341 €</b>
FANCOIL M 36	3IGR7302	3,6 / 4,1 kW	-	3 x 1,5 mm <sup>2</sup>	1/2 (25)	940 / 298 / 200	<b>369 €</b>
FANCOIL M 42	3IGR7303	4 / 4,5 kW	-	3 x 1,5 mm <sup>2</sup>	1/2 (25)	940 / 298 / 200	<b>406 €</b>

Más información en página 234 del catálogo 2020-2021.



## SUELO-TECHO

### UNIDADES INTERIORES FANCOIL

Control de pared opcional. Control remoto LED. Auto Clean X-Fan. Autodiagnóstico. Cobre con estriamiento interior. Diseño compacto. Filtro lavable. Función pre-calefacción. Modo Fuera de casa. Modo Silencioso. Ventilador multi-velocidad.

Modelo	Código	Potencia	SEER / SCOP	Cable alim.	Ø Conexiones	Dimensiones	PVR*
FANCOIL ST 20	3IGR7200	1,9 / 2,4 kW	-	3 x 1,5 mm <sup>2</sup>	3/4 (20)	834 / 694 / 238	<b>478 €</b>
FANCOIL ST 28	3IGR7201	3 / 3,4 kW	-	3 x 1,5 mm <sup>2</sup>	3/4 (20)	834 / 694 / 238	<b>489 €</b>
FANCOIL ST 36	3IGR7202	3,5 / 4 kW	-	3 x 1,5 mm <sup>2</sup>	3/4 (20)	834 / 694 / 238	<b>511 €</b>
FANCOIL ST 42	3IGR7203	3,6 / 4,2 kW	-	3 x 1,5 mm <sup>2</sup>	3/4 (20)	834 / 694 / 238	<b>537 €</b>
FANCOIL ST 54	3IGR7204	5,2 / 6 kW	-	3 x 1,5 mm <sup>2</sup>	3/4 (20)	1300 / 600 / 188	<b>653 €</b>
FANCOIL ST 63	3IGR7205	6,35 / 6,7 kW	-	3 x 1,5 mm <sup>2</sup>	3/4 (20)	1300 / 600 / 188	<b>673 €</b>
FANCOIL ST 89	3IGR7206	8,9 / 10,8 kW	-	3 x 1,5 mm <sup>2</sup>	3/4 (20)	1590 / 695 / 238	<b>893 €</b>
FANCOIL ST 99	3IGR7207	9,9 / 12,2 kW	-	3 x 1,5 mm <sup>2</sup>	3/4 (20)	1590 / 695 / 238	<b>924 €</b>

Más información en página 235 del catálogo 2020-2021.

## ACCESORIOS FANCOILS

ACCESORIOS	CÓDIGO	PVR*	SERIE	FANCOILS			
				CONDUCTOS	CASSETTE	MURAL	SUELO-TECHO
ELECTRONICA + CONTROL	3IGR9136	230 €		●			
CONTROL POR CABLE	3IGR9126	35 €			●	●	●
TERMOSTATO DIGITAL	3IGR9130	155 €		●			
	3IGR9131	55 €		●			
CONTROL INALÁMBRICO	3IGR9137	255 €		●			
	3NGR9017	55 €			●	●	●
INTERFAZ MODBUS	3IGR9127	195 €			●	●	●
MULTIPLEXOR DE SEÑAL	3IGR9122	415 €		●	●	●	●
CONVERTIDOR OPTOELECTRÓNICO	3IGR9123	330 €		●	●	●	●

● De serie  
● Opcional

\* Importante leer las descripciones de los accesorios en página 236 del catálogo 2020-2021.

## KIT DE VÁLVULAS FANCOILS

Modelo	Código	Vías	PVR*
FANCOIL V 2V 1/2	3IGR9600	2	<b>95 €</b>
FANCOIL V 2V 3/4	3IGR9601	2	<b>100 €</b>
FANCOIL V 2V 1	3IGR9602	2	<b>105 €</b>
FANCOIL V 3V 1/2	3IGR9603	3	<b>147 €</b>
FANCOIL V 3V 3/4	3IGR9604	3	<b>154 €</b>
FANCOIL V 3V 1	3IGR9605	3	<b>168 €</b>

Más información en página 238 del catálogo 2020-2021.

# CONDICIONES DE VENTA

Todas las relaciones comerciales entre GREE PRODUCTS, S.L. y sus clientes se regirán por las siguientes condiciones generales de venta que se entenderán aceptadas por el comprador por el solo hecho de cursar un pedido.



## 1. CATÁLOGOS, OFERTAS Y PEDIDOS

**1.1** La información que a título orientativo les facilitamos bajo estos conceptos, tanto en precios, modelos, dimensiones, características y especificaciones no nos obliga a mantenerla y puede ser modificada sin previo aviso.

**1.2** Las ofertas están siempre y a todos los efectos, condicionadas a nuestra posterior aceptación, por escrito, del correspondiente pedido.

**1.3** Cualquier condición consignada por el comprador en el pedido, que no se ajuste a las condiciones generales de venta, se considerará nula, salvo nuestra aceptación que deberá constar expresamente en la aceptación escrita del pedido.

## 2. ANULACIÓN DE PEDIDOS

**2.1** Los pedidos aceptados no podrán ser anulados en los casos siguientes:

- Cuando han transcurrido 6 días desde la fecha de recepción por el comprador de nuestra aceptación.
- Cuando se ha efectuado la expedición del pedido.
- Cuando tratándose de materiales de fabricación especial ésta se hubiere comenzado o el material no sea de fabricación propia.

**2.2** Nos reservamos el derecho de anular los pedidos pendientes de entrega cuando el comprador nos hubiere incumplido total o parcialmente anteriores contratos.

## 3. PRECIOS

**3.1** Los precios que figuran en nuestras tarifas son siempre sobre camión o vagón almacén Barcelona, u otros almacenes, excluyendo los productos que tengan una condición expresa.

**3.2** Nuestros precios de venta podrán ser variados por simple aviso al comprador. Los nuevos precios serán aplicados a todos los pedidos pendientes de entrega en la fecha de la modificación. Si el comprador no aceptase el nuevo precio, podrá anular el pedido notificándolo por escrito dentro de los 8 días siguientes a la fecha del aviso. Pasando este

plazo se entenderá que acepta plenamente las nuevas condiciones.

## 4. PLAZOS DE ENTREGA

**4.1** Los plazos de entrega que constarán en nuestra aceptación de pedido serán meramente orientativos.

**4.2** El incumplimiento del plazo de entrega, no será causa, en ningún caso de reclamación alguna por parte del comprador.

**4.3** Los retrasos en la entrega originados por causas de fuerza mayor, o que no nos sean directamente imputables, no serán causa justificada para la anulación por el comprador, del pedido involuntariamente demorado.

## 5. FORMA DE ENTREGA

**5.1** Las mercancías se entienden entregadas en nuestros almacenes o depósitos de distribución, cesando nuestra responsabilidad sobre ellas desde el momento en que las ponemos a disposición del porteador.

**5.2** Salvo pacto contrario, o que señale en las condiciones especiales de cada producto, no asumimos los riesgos del transporte, que serán totalmente a cargo del comprador, incluso cuando los daños y menoscabos producidos durante el transporte sean debidos a caso fortuito o fuerza mayor. El hecho de que contratemos el transporte de las mercancías, y que en algunos casos bonifiquemos su importe, no supondrá la derogación de la cláusula anterior, ni la aceptación por nuestra parte de los riesgos del mismo.

**5.3** Los pedidos que nos cursen, de una cantidad determinada de mercancías, podrán cumplimentarse en entregas parciales.

**5.4** Salvo instrucciones concretas del comprador, los envíos de mercancías se efectuarán por el medio y tarifa más económica.

## 6. EMBALAJES

**6.1** Nuestras mercancías se expedirán embaladas en la forma usual o que se indique previamente en el correspondiente catálogo. En lo razonablemente posible atenderemos las instrucciones del comprador sobre otras clases

o formas de embalaje, que se efectuarán al precio de coste.

**6.2** Salvo aviso en contrario, o que se señale en las condiciones particulares de cada producto, el coste de los embalajes, no figura incluido en el precio de las mercancías. Este concepto irá cargado separadamente en nuestras facturas.

**6.3** No se admite la devolución de nuestros embalajes, por ser del tipo no recuperable.

## 7. CONDICIONES DE PAGO

**7.1** El pago del precio de nuestras mercancías debe hacerse al contado en nuestras oficinas de Barcelona, salvo que se conceda crédito al comprador, en cuyo caso, hará efectivo en el plazo o plazos estipulados expresamente.

**7.2** Para facilitar la efectividad del pago se podrán girar efectos a cargo del comprador, sin que ello signifique una modificación ni de la fecha ni del lugar del pago determinado anteriormente.

**7.3** Si antes de la cumplimentación de la totalidad o parte de un pedido se produjesen o conociesen hechos o circunstancias que originen un fundado temor de que el comprador incumplirá su obligación de pago del precio, se podrá suspender la entrega de las mercancías si el comprador no anticipa su pago o afanza pagarlo en el plazo convenido.

## 8. GARANTÍA CONDICIONES GENERALES

Para el uso de esta garantía puede ser necesaria la aceptación del defecto por parte de nuestro departamento técnico, debiendo ser enviados los productos y/o piezas de recambios defectuosos al almacén de origen. La reposición del material es sin cargo para el comprador y sin que en ningún caso seamos responsables de los daños y perjuicios que por su defecto hayan podido producirse, directa o indirectamente. No se cubren defectos de funcionamiento originados por deficiencias en los suministros de agua, electricidad o de instalación. No se cubren los problemas de conectividad con otros equipos no suministrados por Gree S.L., manejo por parte del usuario o configuración de los equipos, siempre y cuando éstos no sean provocados por un fallo electrónico. No se incluyen en la garantía equipamientos adicionales como grúa, andamios... o cualquier otro elemento que el SAT necesite para reparar o intervenir el equipo por estar éste ubicado en un lugar inaccesible.

**8.1** Garantía equipos marca Gree Todos los equipos de marca Gree ofertados en el presente catálogo tienen una garantía de 2 años en piezas y 2 años en mano de obra.

## 9. RECLAMACIONES

Además de la garantía, que cubre nuestros productos atenderemos las reclamaciones justificadas por error o defecto en la cantidad de los mismos y cualquier incidencia en relación al suministro, embalaje, transporte si nos es advertida dentro de los 6 días siguientes a la recepción de la mercancía ya que si no consideramos el material conforme y no admitiremos reclamación alguna posterior.

## 10. DEVOLUCIONES

**10.1** No se aceptarán, salvo que expresamente las autoricemos. En todo caso deberá situarse el material franco de portes y gastos. Se abonarán al cliente como máximo el 90% de su valor, para material en perfectas condiciones y con desvaloración superior a juzgar por nuestra sección correspondiente en los demás casos.

**10.2** De su importe se deducirá siempre un 10% en concepto de gastos de recepción, prueba e inspección salvo que se especifique otros porcentajes en las condiciones especiales de venta de cada producto.

## 11. PROPIEDAD DE LA MERCANCÍA

**11.1** Continuará siendo propiedad de ésta Empresa toda la mercancía que no esté totalmente pagada.

**11.2** Se enviarán franco portes al almacén que previamente se indicará.

## 12. IMPUESTOS

Todos los impuestos actualmente en vigor y los que en el futuro pudieran gravar la producción o venta de dichos artículos, salvo que su repercusión no esté expresamente prohibida y que tengan por causa el hecho de la venta, serán a cargo del cliente.

## 13. JURISDICCIÓN

Comprador y vendedor renunciarán a todo otro fuero y jurisdicción y se someten incondicionalmente a los tribunales de Barcelona.





[www.greeproducts.es](http://www.greeproducts.es)

### Gree Products, SL

C/ Torre d'en Damians, 5  
08014 Barcelona  
[contact@greeproducts.es](mailto:contact@greeproducts.es)

### Almacén

Polígono Industrial Les Arenelles  
Carrer de les Planes, 17  
43814 Vila Rodona, Tarragona

### Comercial Back Office

☎ 932 687 586  
✉ [comercial@greeproducts.es](mailto:comercial@greeproducts.es)

### Asistencia Técnica

☎ 931 820 238  
✉ [asistenciatecnica@greeproducts.es](mailto:asistenciatecnica@greeproducts.es)

## INFORMACIÓN SOBRE EL DISTRIBUIDOR



En Gree impulsamos e inspiramos nuevas actitudes para hacer posibles grandes cambios. Confiando en Gree contribuyes a un planeta mejor.